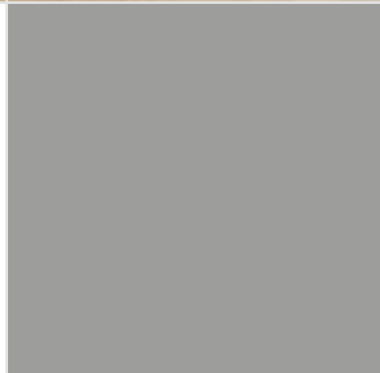
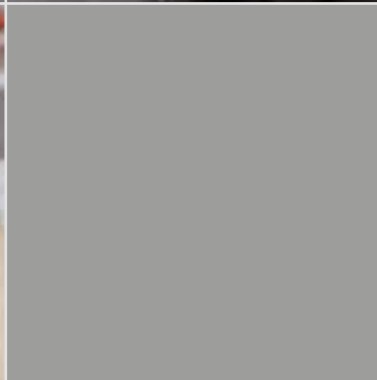


**BESSEY Зажимные и режущие приспособления**  
**Общий каталог 2021/2022**



# Характеристики фирменных изделий BESSEY

Отдельные характеристики фирменных изделий BESSEY можно узнать с помощью соответствующих символов. Переход к общему обзору.

## Общие

№		
Артикул	Вес	Упаковочная единица

V1 – V3 = Группы зажимных приспособлений со скидкой  
V4 – V6 = Группы режущих приспособлений со скидкой

Пожалуйста указывайте для Ваших заказов упаковочные единицы.


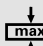








Отдел разработки продукции компании BESSEY оставляет за собой право на технические изменения. Мы не несем ответственность за опечатки!

Производитель не несет ответственность за травмы и материальный ущерб в случае игнорирования пользователем предупреждений и указаний производителя по применению изделия!

## Зажимные приспособления

				
Дерево	Сталь	Пластмасса	Чувствительные материалы	
$\leftarrow a \rightarrow$	$\leftarrow b \rightarrow$	$\leftarrow x \rightarrow$	$\leftarrow e \rightarrow$	
Ширина зажима	Выступ	Рейка	Ширина распора	
				
Диаметр	Угол	Отверстие	Зажимное усилие	
				
Ширина губки	Высота губки	Макс. сила тока	Отверстие для крепежного винта	

## Режущие приспособления

$\leftarrow a \rightarrow$	Общая длина		Непрерывные прямые и фигурные разрезы справа
$\leftarrow b \rightarrow$	Длина лезвий		Непрерывные прямые и фигурные разрезы влево
	Толщина металла (600 Н/мм <sup>2</sup> )		Короткие прямые и близкие фигурные разрезы вправо
	Стойкость		Короткие прямые и близкие фигурные разрезы влево
	HSS-TIN		Короткие прямые и большие фигурные резы правые и левые
	HSS		Непрерывные прямые разрезы
	Специальная высококачественная сталь		Короткие прямые разрезы, краевая вырубка
	Высококачественная сталь		Круговые разрезы
	Качественная сталь		

L = леворежущее исполнение (см. также страницу 136)  
SB = SB-продажная упаковка

Обычные ножницы для резки листового металла с возвратной пружиной поставляются по запросу.

## Предупреждения и указания по применению:

### Общие указания:

- Ручной инструмент следует применять только по назначению! Соблюдайте прилагаемые указания по применению!
- Никогда не изменяйте и не дорабатывайте инструменты! Инструменты следует использовать только в оригинальном состоянии. При необходимости используйте исключительно оригинальные запасные части. Исключения: Требуется надлежащая доводка режущего инструмента после заточки!
- Никогда не используйте неисправный инструмент! Неисправный инструмент подлежит немедленной замене!
- Рукояти инструмента должны быть обезжирены!
- Работы под напряжением должны выполняться только обученным персоналом и предназначенным для этого инструментом, отвечающим нормам VDE!
- Используйте защитные очки при проведении любых работ, в ходе которых может образовываться стружка или происходить откалывание частей заготовки.
- Защищайте ваши руки в зависимости от вида работ, используя рабочие перчатки и перчатки для монтажных работ!
- Обеспечьте устойчивое положение тела путем выбора надежной опорной поверхности! Носите защитную обувь!
- Необходимо соблюдать указания по уходу. Только при регулярном обслуживании инструмента можно обеспечить его надлежащую эксплуатацию. Указания по уходу можно найти по адресу: [www.bessey.de](http://www.bessey.de)!
- Также необходимо обеспечить соблюдение соответствующих предписаний по технике безопасности различных организаций, например, предписаний профессиональных союзов, указаний работодателя и требований местного законодательства.

### Зажимные инструменты:

- Зажимные инструменты не предназначены для подъема, вытягивания или транспортировки деталей.
- Зажимные инструменты должны затягиваться только вручную без дополнительных приспособлений.
- Неправильное применение может привести к травмам персонала и причинению материального ущерба.
- Никогда не изменяйте и не дорабатывайте зажимные инструменты, применяйте их только в оригинальном состоянии. При необходимости используйте только оригинальные запасные части.

### Режущие инструменты:

- Ножницы для резки листового материала разрешено использовать только для резки тонких листов из мягких металлов или стали. Они не предназначены для перерезания цилиндрических и прямоугольных металлических элементов, например, проволоки.
- Режущие инструменты должны использоваться только вручную без использования дополнительных приспособлений.
- При выполнении работ следует использовать защитные очки и перчатки. Обрезанные части могут травмировать работающего и окружающих.
- Неправильное применение может привести к травмам персонала и причинению материального ущерба.
- Перед проведением работ на электрических устройствах необходимо их обесточить. В противном случае можно получить удар электрическим током.
- В процессе резки ножницы и ножи должны быть направлены всегда в противоположную от пользователя сторону.
- Всегда складывайте режущие инструменты в закрытом положении на хорошо просматриваемом месте. Рукояти должны быть направлены на пользователя!
- Храните режущие инструменты отдельно друг от друга! Это позволит избежать повреждения как режущих кромок инструмента, так и пальцев пользователя.
- Режущие инструменты следует регулярно затачивать! Риск получить травму при работе с тупыми режущими инструментами выше, чем с острыми, при этом необходимо затратить больше усилий для получения одинакового результата при резке.

### Зажимные клещи:


- При выполнении работ используйте защитные очки и перчатки. Обрезки могут травмировать работающего и окружающих.
- Перед проведением работ на электрических устройствах необходимо их обесточить. В противном случае можно получить удар электрическим током.
- Никогда не используйте зажимные клещи в качестве молотка!
- Проверьте губки на наличие износа! Изношенные губки приводят к проскальзыванию заготовки и к травмам персонала.
- Зажимные клещи предназначены только для кратковременной фиксации заготовок!


### Общая информация об изделии:

1. Компания BESSEY оставляет за собой право на внесение изменений в технические спецификации. Некоторые спецификации изделия могут отличаться в зависимости от региона в целях соответствия требованиям международного рынка.
2. Весь подготовленный компанией BESSEY материал, иллюстрирующий использование инструментов BESSEY на практике, должен однозначно указывать на область применения и назначение данного инструмента. В процессе фотографирования для удобства демонстрации изделий защитная одежда, например перчатки, не применялась. Однако это не освобождает клиента от обязанности ношения стандартной защитной одежды при проведении работ с зажимными и режущими инструментами компании BESSEY.
3. Клиент несет исключительную ответственность за учет и использование информации об изделии, а также за применение изделия. Компания BESSEY снимает с себя любую ответственность за все случаи прямого, косвенного, случайного ущерба или ущерба, связанного с использованием клиентом изделий компании. Кроме того все требования на возмещение ущерба, компенсацию потерь и прочие претензии должны ограничиваться покупной ценой соответствующего изделия.


# Содержание


## 12-21 Струбцины из ковкого чугуна


 Струбцина из ковкого чугуна **BESSEY TG**  
– с двухкомпонентной рукояткой из пластика  
– с надежной деревянной ручкой  
– с Т-образной ручкой


 Струбцина из ковкого чугуна **TGK**  
– с двухкомпонентной рукояткой из пластика  
– с надежной деревянной ручкой  
– с Т-образной ручкой

 Ленточный защитный колпачок **SKS**

 Струбцина из ковкого чугуна **TPN**  
– с двухкомпонентной рукояткой из пластика  
– с надежной деревянной ручкой


 Струбцина из ковкого чугуна **TKPN**  
– с надежной деревянной ручкой


 Струбцина из ковкого чугуна **TGRC**  
– с надежной деревянной ручкой  
– с Т-образной ручкой


 Струбцина из ковкого чугуна **TGKR**  
– с надежной деревянной ручкой

 Струбцина для глубокого зажима **TGNT**  
– с надежной деревянной ручкой  
– с Т-образной ручкой

## 22-29 Цельнометаллические струбцины

 Цельнометаллическая струбцина **GZ**  
– с двухкомпонентной рукояткой из пластика  
– с надежной деревянной ручкой  
– с Т-образной ручкой  
**Новинка**

 Цельнометаллическая струбцина classiX **GS**  
– с надежной деревянной ручкой  
– с Т-образной ручкой


 Струбцина OMEGA **GMZ**  
– с двухкомпонентной рукояткой из пластика  
– с Т-образной ручкой

 Ленточный защитный колпачок **SKS**

## 30-33 Рычажные струбцины

 Рычажная струбцина **GH**

 Рычажная струбцина **SGHS**

 Рычажная струбцина classiX **GSH**

## 34-39 Высокоэффективные струбцины

 Столярная струбцина **SLM**


## Высокоэффективная струбцина SGM

 Высокоэффективная струбцина **SGM**

 Высокоэффективная струбцина **SGTM**, большая глубина захвата

 Высокоэффективная струбцина **STBS**

 Высокоэффективная струбцина **STBVC**


 Специальная опорная пластина и вкладкой из спеченной порошковой стали

 Столярная струбцина classiX **GSL**  
Высокоэффективная струбцина classiX **GSM**



## 40-41 KombiKlamp

 KombiKlamp **SG-VAD**

## 42-45 U-образные струбцины

 U-образные струбцины **GUZ, SGU, STBU**

## U-образная рычажная струбцина GUH


  Специальная опорная пластина и вкладкой из спеченной порошковой стали


## 46-47 Струбцины с манипулятором

 Струбцина с манипулятором **GRA**  
Упор **GRD**

## 48-51 Струбцины, рассчитанные на разные варианты


 Набор высокоэффективных струбцин **SLV / GSV**

 Специальная опорная пластина и вкладкой из спеченной порошковой стали

 Направляющая типоразмера **SLV / GSV**

 Подвижные скобы в сборе для типоразмера **SLV / GSV**

## 52-53 C-образные струбцины

 C-образная струбцина **VC, SC, CDF-C**

# Содержание

**54-55 Цанговые зажимы**



Параллельная струбцина с захватом **GRZ**



C-образная струбцина с захватом **GRZC**

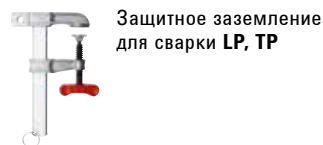


Variogrip **GRZV**

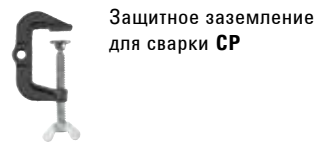


Струбцина с захватом для зажима труб **GRZRO**

**56 Струбцины для электросварки**

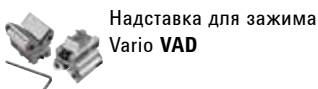


Защитное заземление для сварки **LP, TP**



Защитное заземление для сварки **CP**

**57 Накладки**

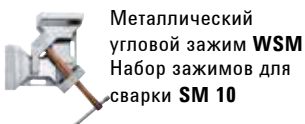


Надставка для зажима Vario **VAD**



Зажим для кромок **KT**

**58-59 Металлический угловой зажим**



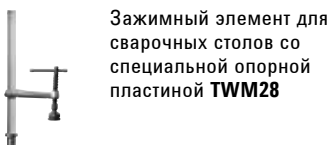
Металлический угловой зажим **WSM**  
Набор зажимов для сварки **SM 10**

**60-67 Зажимные элементы для сварочных столов**

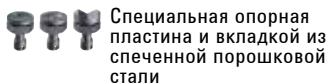


Зажимный элемент с различной глубиной захвата **TWV**

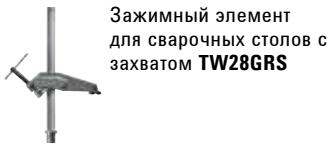
Зажимный элемент **TW**



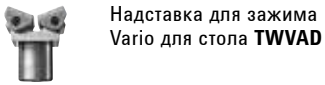
Зажимный элемент для сварочных столов со специальной опорной пластиной **TWM28**



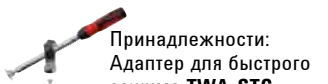
Специальная опорная пластина и вкладкой из спеченной порошковой стали



Зажимный элемент для сварочных столов с захватом **TW28GRS**



Надставка для зажима Vario для стола **TWVAD**



Принадлежности:  
Адаптер для быстрого зажима **TWA-SETC**  
Удлинитель **TWX**  
Поворотный адаптер **TW28AV**  
Приспособление для подвешивания **TW28HO**

**68-73 Станочный зажим**



Станочный зажим **BAS-C, BAS-CB**

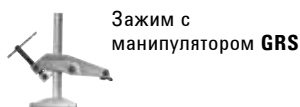


Проставка **BASO**

T-образный ключ **BASKN**



Настольный зажим **BS**

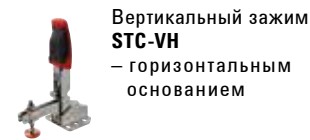


Зажим с манипулятором **GRS**

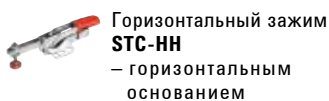


Настольный зажим **BSG**

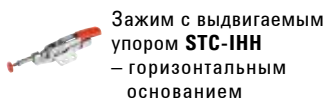
**74-79 Зажим с коленчатым рычагом**



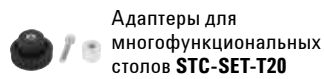
Вертикальный зажим **STC-VH**  
– горизонтальным основанием



Горизонтальный зажим **STC-HH**  
– горизонтальным основанием



Зажим с выдвигаемым упором **STC-IHH**  
– горизонтальным основанием



Адаптеры для многофункциональных столов **STC-SET-T20**

**80-85 Корпусные струбцины и зажимы для скрепления**

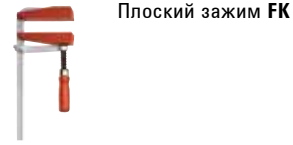


Корпусная струбцина **REVO KRE, KREV**

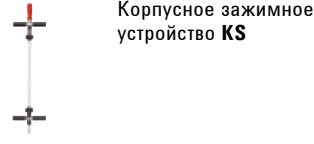
Принадлежности:  
Переставляемая верхняя часть **KRE-VO**,  
Адаптер **KR-AS**,  
поворачивающийся  
Набор рамных прессов **KP**,  
Удлинитель **KBX**  
Зажим для стола **KT6**



Универсальный зажим **UK**

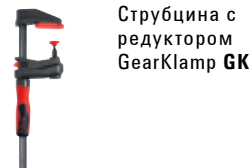


Плоский зажим **FK**



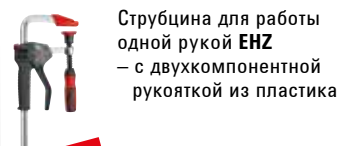
Корпусное зажимное устройство **KS**

**86-87 Струбцина с редуктором**

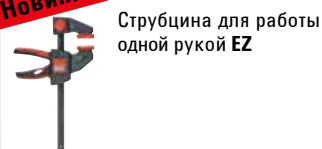


Струбцина с редуктором **GearKlump GK**

**88-93 Струбцины для работы одной рукой**



Струбцина для работы одной рукой **EHZ**  
– с двухкомпонентной рукояткой из пластика



**Новинка**

Струбцина для работы одной рукой **EZ**



Струбцина для работы одной рукой DuoKlamm **DUO**



Струбцина для работы одной рукой **EZS**

**94-95 Струбцины для стропил**



Струбцины для стропил **SPZ**  
Специальная опорная пластина и вкладкой из спеченной порошковой стали

**96-102 Легкие струбцины**



Рычажная струбцина Hightech KliKlamm **KLI**



Струбцина из лёгкого металла **LMU**  
Полученная литьём под давлением струбцина **LM**



Деревянная струбцина **HKL**



Алюминиевая струбцина **AM**



Параллельная струбцина **PA**



Винтовой зажим **S 10**  
Зажим для стола **TK**

**103-105 Настольная струбцина**

**Новинка**



Настольная струбцина **EZR**



Цельно стальная настольная струбцина **GTR**  
... с рычажной рукояткой **GTRH**

**106-107 Пружинные струбцины**



VarioClippix **XV**  
Clippix **XC**  
Clippix **XCL**, длинная и тонкая

**Новинка**

Пружинные струбцины **XM**

**108-109 Ленточный зажим**



Ленточный зажим **BAN 700**, **BAN 400**  
Устройство для подгонки углов **BVE**

**110-111 Зажим для угловых деталей и скосов**



Угловой зажим **WS 3**, **WS 6**, **WS 1**



Система угловых струбцин **MCX**

**112-114 Зажим для кромок**



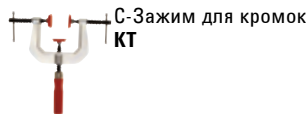
Зажим для кромок **EKT** для работы одной рукой



Зажим для кромок Kantenfix **KF**



Зажим для кромок **KT**



C-Зажим для кромок **KT**



Держатель для плит **KFP**

**115-117 Зажимные элементы для верстаков**



Адаптер для станка **TW16AW**



Зажимный элемент с различной глубиной захвата **TWV**



Зажимный элемент **TW16**

**118-119 Систейнер для быстрозажимного устройства**

**Новинка**



Зажимные элементы для многофункциональных столов **TW-KLI**



Систейнер для быстрозажимного устройства **STC-S-MFT**



Адаптеры для многофункциональных столов **STC-SET-T20**



Комплект **STC** для многофункциональных столов **STC-xxx-T20**

**120-121 Зажим для пластин**



Зажим для пластин **PS 130**, большой и сильный



Зажим для пластин **PS 55**

**122-124 Инструменты для установки дверных коробок и окон**



Раскос для дверных коробок **TU**, **TMS**



Удлинитель распорки для дверных коробок **TUX**



Струбцина для выправки дверных коробок **TFM**/трубцина для выправки дверных углов **WTR**

# Содержание



Струбцина для правки оконных рам **FRK**

124

Струбцины для труб, набор зажимных устройств



Струбцины для труб, набор зажимных устройств **BPC**

125

Зажим для дверей



Зажим для дверей **TAN, TB**



Зажим для дверей **TL**

126-127

Специальные инструменты для укладки покрытий



Распорка **AV2**



Распорка **PVA**



Вспомогательное оборудование для зажима и укладки **SVH, SVG**

128-131

Подпорки для потолка и монтажа



Подпорка для потолка и монтажа **ST**

**Новинка**



Подпорка для потолка и монтажа **STE**

**Новинка**



Принадлежности:

Универсальный кронштейн-держатель **STE-LH**



Опора **STE-SP35**



Запасная колодка **3101952**

132-133

Помощь в продаже



Мини-дисплей **ST18-D**



Демонстрационная тележка **VFW**



Мобильный стеллаж для струбцин **ZW**

## Режущие приспособления

138-147

Ручные ножницы для резки листового металла



Идеальные ножницы **D39ASS**



Идеальные ножницы **D29ASS-2/D27A/D17A/D08**



Фигурные ножницы **D29SS-2/D27**



Сквозные ножницы **D29BSS-2/D27B**



Идеальные ножницы **MULTISNIP Longstyle D22A**



Фигурные ножницы **D16/D16L/D16S**



Идеальные ножницы **D15A**

148-151

Высокоэффективные ножницы с лезвиями HSS



Идеальные ножницы **HSS-TiN D27AH-TiN**



Идеальные ножницы **HSS D27AH**



Ножницы для отверстий **HSS D407**



Идеальные ножницы **HSS D416**



Ножницы пеликаны **HSS D418**

152-158

Обычные ножницы для резки листового металла



Идеальные ножницы **D216/D116**



Идеальные ножницы, без ограничения ширины раскрытия **D216-280-B-SBSK**



Ножницы пеликаны **D218/D118**



Фигурные ножницы для отверстий **D214/D114**



Ножницы для отверстий **D207/D107**

# Содержание



Закругленные лезвия  
**D208**



Универсальные  
ножницы  
**D106**



Универсальные  
ножницы  
**D106A**



Берлинские ножницы  
**D202/D102**



Английские ножницы  
**D159**



Американские  
ножницы  
**D146**



Проволочный стенд  
**DVK, DVK2**  
незаполненный

**159-161** Комбинированные  
ножницы



Комбинированные  
ножницы  
**D47-2/D48-2/D48A-2**



Комбинированные  
ножницы  
**D49-2**



Комбинированные  
ножницы MULTISNIP  
Master  
**D51A**



Комбинированные  
ножницы  
**D47/D48/D48A**



Комбинированные  
ножницы  
**D49**



Комбинированные  
ножницы  
Combinox  
**D50**

**162-163** Резак – Multitool и Нож



Складной нож  
**DBKPH/DBKWH/  
DBKAN**  
Запасные лезвия  
**DBK-T/DBK-H/DBK-L**



Набор ножей  
**DBKPH**



Многофункциональный  
инструмент с большими  
ножницами  
**DBST**

**164-165** Ювелирные ножницы



Ювелирные ножницы  
**D70/D71/D72  
D74/D75/D76**

**166-167** Бытовые и  
универсальные  
ножницы



Универсальные  
ножницы  
**D820/D821**



Ножницы для  
телефонного кабеля и  
проводов  
**D53**



Бытовые и швейные  
ножницы  
**D840**



Ножницы для резки  
бумаги и обоев  
**D853**



Рабочие ножницы  
**D860**

**168-169** Ножницы для  
ленточной стали



Ножницы для  
ленточной стали с  
рычажной передачей  
**D123S**



Ножницы для  
ленточной стали  
**D122N/D122A**

**170-173** Инструменты для  
жестящиков



Клещи для загибания  
металла  
**D33/D331/  
D34/D341/  
D35/D351**



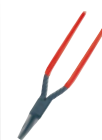
Клещи для загибания  
металла  
**D33...P/D331...P/  
D34...P/D341...P/  
D35...P/D351...P**



Клещи для загибания  
металла Piccolo  
**D331-22/D341-22**



Плоскогубцы для  
жестящиков  
**D301**



Круглогубцы для  
жестящиков  
**D311**



Клещи для отгибки  
**D355**



Угловые клещи для  
загибания металла  
**D335**



Клещи для обжима  
загнутого металла  
**D336**



Клещи для сужения  
труб  
**D36**



Клещи для гибки опор  
водостоков  
**D396**

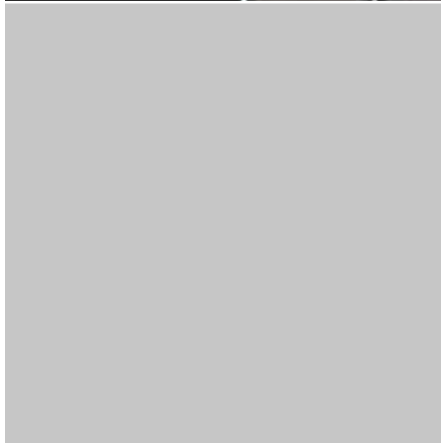
# BESSEY — история, которую стоит знать

## Инновации на основе традиций

В 1889 году Макс БЕССЕЙ основал в Штутгарте фирму **BESSEY & Sohn** по производству шлифованной профильной стали. С тех пор предприятие значительно расширило свою производственную программу. Так, в середине 30-х годов компания BESSEY начала производство ручного зажимного инструмента и подтверждает свой инновационный потенциал многочисленными патентами, полученными за это время. После покупки в 1979 году фирмы Diener Werkzeugfabrik GmbH, имеющей богатые традиции, компания BESSEY на основе уже зарекомендовавшей себя на рынке в изготовлении ножниц по металлу торговой марки Erdi создает направление режущих инструментов.

В 2004 году из компании BESSEY & Sohn образовалась фирма **BESSEY Tool** по производству зажимных и режущих инструментов фирма **BESSEY Präzisionsstahl**, ведущий производитель и независимый продавец высококачественных углеродных и нержавеющей сталей в Германии. Это уникальное позиционирование компании BESSEY как производителя инструмента и прецизионных сталей обеспечивает ей решающие преимущества в обеспечении качества. Это дает возможность фирме BESSEY Tool использовать для струбцин штанги и винты собственного производства, точно зная, каким качеством обладают детали, работающие под большой нагрузкой. Ведь фирма BESSEY Präzisionsstahl выпускает и проверяет шлифованные профильные стали на самых современных технологических линиях, с максимальной точностью и неизменно высоким качеством.

«Кто перестает совершенствоваться, тот теряет в качестве». В соответствии с этим принципом основателя фирмы Макса Бессея мы работали и будем работать.





**1889** Макс Бессей основывает мастерские по производству шлифованной профильной стали в Штутгарте.

**1912** Карл Бессей, племянник основателя фирмы, продолжает дело.

**1926** Управление компанией принимает инженер Ойген Майер, под руководством которого значительно расширяется производственная программа компании, связанная с измерительной техникой и качеством производства.

**1928** Ойген Майер женится на Эрне, вдове Карла Бессея.

**1936** Получение патентов на инновационную струбцину из ковкого чугуна, положившее начало производству зажимных инструментов.

**1944** Создание филиала в Битигхайме — завода по производству зажимных инструментов.

**1952** Получение патента на улучшенную цельносталную струбцину.

**1961** Расширение завода в Битигхайме и запуск производства шлифованной профильной стали.

**1966** Переход компании в собственность дочери и сына Теодора Майера, возглавившего компанию в должности управляющего директора.

Начало динамичного развития компании:

- удвоение производства шлифованной профильной стали и изготовление нержавеющей шлифованных профильных сталей.

- новые патенты и разработки вместе с современным маркетингом выводят компанию BESSEY в лидеры мирового рынка зажимных инструментов.

**1971** Дальнейшее увеличение производства шлифованной профильной стали на заводе в Штутгарте благодаря покупке близлежащей машиностроительной фирмы Aldinger.

Учреждение фирмы BESSEY FILS в Страсбурге, из которой в 1988 г. вышло предприятие BESSEY-SER.

**1979** Покупка фабрики Diener по производству ножниц в Эсслингене, с филиалом в Золингене.

**1983** Концентрация производства шлифованной профильной стали в новых производственных цехах завода в Битигхайме и продажа предприятия в Штутгарте.

**1985** Покупка еще одной площадки в Битигхайме, включая территорию бывшей камвольно-суконной фабрики, находящейся под охраной как исторический памятник, на которой после надлежащей реставрации начинается производство инструментов.

**2003** Покупка партнерского сбытового предприятия на стратегически важном рынке Северной Америки.

**2004** Приобретение бренда зажимных инструментов GROSS STABIL в рамках глобальной стратегии роста.

**2007** Интеграция GROSS STABIL TOOL в BESSEY Tool для увеличения синергетического эффекта.

**2011** Клаус Фукс становится компаньоном и управляющим директором: по истечении 11 лет управление группой компаний BESSEY снова находится в руках владельцев.

**2019** Празднование 130-летнего юбилея фирмы.

**2020** Carsten Spang становится управляющим директором BESSEY Tool GmbH & Co KG и BESSEY Präzisionsstahl GmbH.

# BESSEY. Просто лучше.

## Офисы и производственные площадки компании BESSEY

Штаб-квартира группы компаний BESSEY расположена вблизи Штутгарта на юго-западе Германии. С 1983 года в Битигхайме-Биссингене на территории площадью 50 000 м<sup>2</sup> сконцентрированы административные и сбытовые подразделения, а также производство, лаборатория и логистический департамент направления прецизионных сталей.

Исследовательский центр, производство, склад и департамент отгрузки зажимного и режущего инструмента расположены в двух километрах севернее основного завода в цехах исторической камвольно-суконной фабрики Битигхайм-Биссинген.

Фирма BESSEY Tools North America находится в г. Кембридж недалеко от Торонто (Канада, провинция Онтарио) и входит в группу компаний BESSEY. В качестве сбытовой и маркетинговой компании она занимается всем североамериканским рынком.





### С компанией BESSEY...

#### ... вы делаете ставку на качество

Основой качества инструментов нашей марки является точность и долгий срок службы. Инструменты традиционно производятся из высококачественных материалов. Например, при изготовлении штанг и винтов струбцин используется сталь собственного производства компании BESSEY Präzisionsstahl. Кроме этого опытные техники и разработчики проверяют все компоненты на основе самых современных методов контроля.

#### ... вы делаете ставку на инновацию

«Кто перестает совершенствоваться, тот теряет в качестве». В соответствии с этим принципом основателя фирмы Макса Бессея мы работаем по сей день. Так, на основе инновационных идей мы постоянно создаем новые и совершенствуем существующие инструменты, которые облегчают работу. В центре нашего внимания находятся комфорт и надежность изделий. Высшими требованиями, предъявляемыми к инструментам, являются удобство в работе и эргономичность.

#### ... вы делаете ставку на многообразие

Благодаря многолетнему уникальному опыту конструкторов и постоянному обмену информацией с заказчиками компания BESSEY обладает непревзойденным потенциалом для решения любых задач. В итоге получается зажимной и режущий инструмент согласно девизу «BESSEY. Просто лучше.» Сегодня BESSEY предлагает продукцию, которая отличается широким ассортиментом и длинной линейкой моделей, насчитывает более 1600 изделий и отвечает конкретным потребностям пользователей.

#### ... вы делаете ставку на сервис

Надежность, доверие и чувство ответственности отличают наше отношение к окружающей среде и заказчикам. Компания BESSEY всегда обращает внимание на организацию сервиса и работает на перспективу. Поэтому мы, например, оказываем нашим торговым партнерам дополнительную поддержку, активно знакомя их с новыми возможностями наших продуктов. Это и есть настоящее партнерство.



Струбцины из ковкого чугуна

## Зажимают жестко и сильно



**Классика, которую нельзя не узнать**

**Часто копируют, но никогда не воспроизводят: Струбцины из ковкого чугуна Original BESSEY – классические струбцины с 1936. Узнаваемы, благодаря уникальным полым профилям и характерным, усиленным валами, скобами из ковкого чугуна. Интегрированная система**

**защиты от проскальзывания BESSEY обеспечивает максимальную надежность. Этим обусловлен успех струбцин из ковкого чугуна Original BESSEY в течение многих десятилетий. Идеально подходят для всех областей применения, в которых требуется сильное и жесткое зажимное усилие. Убедитесь в этом сами!**

Струбцина TGG – очень устойчивая, специально рассчитана на большие зажимные усилия и большую ширину.

Струбцина для глубокого зажима TGNT – для сложных задач и выносов до 500 мм.



Фирменная струбцина TG BESSEY из ковкого чугуна

## Оригинал всегда лучше



You Tube



### Классика, которую нельзя не узнать

Часто копируют, но никогда не воспроизводят: Струбцины из ковкого чугуна Original BESSEY. Узнаваемы, благодаря уникальным полым профилям и характерным, усиленным валами, скобами из ковкого чугуна. Интегрированная система защиты от проскальзывания обеспечивает максимальную надежность. Этим обусловлен успех струбцин из ковкого чугуна Original BESSEY в течение многих десятилетий. Идеально подходят для всех областей применения, в которых требуется сильное и жесткое зажимное усилие.

### Основные преимущества:

#### 1 Встроенная защита от проскальзывания BESSEY

Встроенная защита от проскальзывания BESSEY обеспечивает максимальную надежность при зажиме с вылетом более 80 мм. Установочный винт в подвижной скобе цепляет рифленую поверхность штанги. Это эффективно предотвращает ослабление зажима или соскальзывание струбцины.

#### 2 Скобы из ковкого чугуна с усилением

Верхняя и нижняя скобы изготовлены из высококачественного ковкого чугуна и усилены волнистыми ребрами жесткости. Порошковое покрытие защищает от коррозии, а характерный

волнистый профиль служит надежным элементом, повышающим сопротивление нагрузкам. устойчивость к крутящим усилиям.

#### 3 Высококачественная направляющая с полым профилем

Штанга с вогнутым профилем BESSEY собственного производства создана специально для струбцин. Шестикратное рифление дополнительно препятствует проскальзыванию направляющих струбцины.

#### 4 Сменная опорная пластина

Заменяемая без дополнительного инструмента опорная пластина делает Вашу повседневную работу более удобной. Поменять её можно легко и быстро.

## Струбцины из ковкого чугуна



Фирменная струбцина TG BESSEY из ковкого чугуна с двухкомпонентной рукояткой из пластика

№	<a>	<b>	<x>	кг	шт	V1
	мм	мм	мм			
TG10-2K	100	50	15 x 5	0,26	10	
TG12-2K	120	60	20 x 5	0,42	10	
TG16-2K	160	80	25 x 6	0,66	10	
TG20B8-2K	200	80	25 x 6	0,77	10	
TG25B8-2K	250	80	25 x 6	0,82	10	
TG30B8-2K	300	80	25 x 6	0,87	10	
TG40B8-2K	400	80	25 x 6	0,97	10	
TG20-2K	200	100	27 x 7	1,06	10	
TG25S10-2K	250	100	27 x 7	1,15	10	
TG30S10-2K	300	100	27 x 7	1,18	10	
TG40S10-2K	400	100	27 x 7	1,33	10	
TG50S10-2K	500	100	27 x 7	1,46	10	
TG25-2K	250	120	29 x 9	1,54	10	
TG30S12-2K	300	120	29 x 9	1,63	10	
TG40S12-2K	400	120	29 x 9	1,78	10	
TG50S12-2K	500	120	29 x 9	1,98	10	
TG60S12-2K	600	120	29 x 9	2,13	5	
TG80S12-2K	800	120	29 x 9	2,46	5	
TG100S12-2K	1000	120	29 x 9	2,83	5	
TG30-2K	300	140	32 x 10	2,20	10	
TG40S14-2K	400	140	32 x 10	2,41	5	
TG50S14-2K	500	140	32 x 10	2,62	5	
TG60S14-2K	600	140	32 x 10	2,85	5	
TG80S14-2K	800	140	32 x 10	3,29	5	
TG100S14-2K	1000	140	32 x 10	3,71	5	
TG40-2K	400	175	32 x 10	2,70	5	
TG50S17-2K	500	175	32 x 10	2,90	1	
TG60S17-2K	600	175	32 x 10	3,16	1	
TG80S17-2K	800	175	32 x 10	3,50	1	
TG100S17-2K	1000	175	32 x 10	4,00	1	



Струбцина из ковкого чугуна TGK с двухкомпонентной рукояткой из пластика

№	<a>	<b>	<x>	кг	шт	V1
	мм	мм	мм			
TGK40-2K	400	120	35 x 11	2,52	5	
TGK50-2K	500	120	35 x 11	2,70	5	
TGK60-2K	600	120	35 x 11	3,00	5	
TGK80-2K	800	120	35 x 11	3,53	5	
TGK100-2K	1000	120	35 x 11	4,00	5	
TGK125-2K	1250	120	35 x 11	4,48	1	
TGK150-2K	1500	120	35 x 11	5,31	1	
TGK200-2K	2000	120	35 x 11	6,66	1	
TGK250-2K	2500	120	35 x 11	7,93	1	
TGK300-2K	3000	120	35 x 11	9,20	1	



- Зажимное усилие до 6000 Н
- Высококачественная двухкомпонентная рукоятка из пластмассы
- Опорные пластины заменяются без инструмента (глубина вылета более 80 мм)
- С защитными накладками на зажимной поверхности
- Стабильная рифлёная направляющая с полым профилем
- Защита от проскальзывания BESSEY (глубина вылета более 80 мм)



- Зажимное усилие до 7000 Н
- Усиленная конструкция для больших зажимных усилий и длинных деталей
- Высококачественная двухкомпонентная рукоятка из пластика
- Опорные пластины можно менять вручную, без использования инструментов
- Стабильная рифлёная направляющая с полым профилем
- Защита от проскальзывания BESSEY

## Струбцины из ковкого чугуна



- Зажимное усилие до 6000 Н
- Эргономичная деревянная рукоятка
- Опорные пластины заменяются без инструмента (глубина захвата от 80 мм)
- С защитными накладками на зажимной поверхности
- Стабильная рифлёная направляющая с полым профилем
- Защита от проскальзывания BESSEY (глубина захвата от 80 мм)



Фирменная струбцина TG BESSEY из ковкого чугуна с надёжной деревянной ручкой

№	<a>	<b>	<x>	⚖	📦	V1
	мм	мм	мм	кг	шт	
TG10	100	50	15 x 5	0,26	10	
TG15B5	150	50	15 x 5	0,29	10	
TG20B5	200	50	15 x 5	0,31	10	
TG12	120	60	20 x 5	0,42	10	
TG20B6	200	60	20 x 5	0,47	10	
TG30B6	300	60	20 x 5	0,54	10	
TG16	160	80	25 x 6	0,66	10	
TG20B8	200	80	25 x 6	0,77	10	
TG25B8	250	80	25 x 6	0,82	10	
TG30B8	300	80	25 x 6	0,87	10	
TG40B8	400	80	25 x 6	0,97	10	
TG20	200	100	27 x 7	1,07	10	
TG25S10	250	100	27 x 7	1,12	10	
TG30S10	300	100	27 x 7	1,18	10	
TG40S10	400	100	27 x 7	1,33	10	
TG50S10	500	100	27 x 7	1,44	10	
TG25	250	120	29 x 9	1,54	10	
TG30S12	300	120	29 x 9	1,59	10	
TG40S12	400	120	29 x 9	1,78	10	
TG50S12	500	120	29 x 9	1,95	10	
TG60S12	600	120	29 x 9	2,11	5	
TG80S12	800	120	29 x 9	2,46	5	
TG100S12	1000	120	29 x 9	2,80	5	
TG30	300	140	32 x 10	2,20	10	
TG40S14	400	140	32 x 10	2,41	5	
TG50S14	500	140	32 x 10	2,62	5	
TG60S14	600	140	32 x 10	2,85	5	
TG80S14	800	140	32 x 10	3,27	5	
TG100S14	1000	140	32 x 10	3,68	5	
TG40	400	175	32 x 10	2,67	5	
TG50S17	500	175	32 x 10	2,88	1	
TG60S17	600	175	32 x 10	3,10	1	
TG80S17	800	175	32 x 10	3,50	1	
TG100S17	1000	175	32 x 10	3,95	1	

- Для струбцин и подпорок
- Для щадящего зажима
- Надевается с обеих сторон
- При необходимости можно обрезать



Ленточный защитный колпачок SKS (2 шт./пакет)

№	подходит для	V3
SKS10/20	с TG10 по TG20 / с GZ10 по GZ20 / с GM16Z по GM20Z	
SKS20/40	с TG20 по TG40 / TGK / с GZ20 по GZ60 / с GM20Z по GM60Z	

## Струбцины из ковкого чугуна



**Струбцина из ковкого чугуна TGK  
с надёжной деревянной ручкой**



№	<a>	<b>	<x>	кг	шт	V1
	мм	мм	мм			
TGK40	400	120	35 x 11	2,48	5	
TGK50	500	120	35 x 11	2,70	5	
TGK60	600	120	35 x 11	3,00	5	
TGK80	800	120	35 x 11	3,49	5	
TGK100	1000	120	35 x 11	4,00	5	
TGK125	1250	120	35 x 11	4,54	1	
TGK150	1500	120	35 x 11	5,23	1	
TGK200	2000	120	35 x 11	6,65	1	
TGK250	2500	120	35 x 11	7,80	1	
TGK300	3000	120	35 x 11	9,17	1	



**Фирменная струбцина TG BESSEY из ковкого чугуна  
с Т-образной ручкой**



№	<a>	<b>	<x>	кг	шт	V1
	мм	мм	мм			
TG16K	160	80	25 x 6	0,72	10	
TG20K	200	100	27 x 7	1,05	10	
TG25K	250	120	29 x 9	1,48	10	
TG30S12K	300	120	29 x 9	1,56	10	
TG40S12K	400	120	29 x 9	1,74	10	
TG30K	300	140	32 x 10	2,10	10	
TG40K	400	175	32 x 10	2,62	5	



**Струбцина из ковкого чугуна TGK  
с Т-образной ручкой**



№	<a>	<b>	<x>	кг	шт	V1
	мм	мм	мм			
TGK50K	500	120	35 x 11	2,66	5	
TGK100K	1000	120	35 x 11	3,94	5	
TGK150K	1500	120	35 x 11	5,23	1	
TGK200K	2000	120	35 x 11	6,50	1	
TGK250K	2500	120	35 x 11	7,81	1	
TGK300K	3000	120	35 x 11	9,10	1	

- Зажимное усилие до 7000 Н
- Усиленная конструкция для больших зажимных усилий и длинных деталей
- Эргономичная деревянная рукоятка
- Опорные пластины заменяются без инструмента
- Стабильная рифлёная направляющая с полым профилем
- Защита от проскальзывания BESSEY

- Зажимное усилие до 6000 Н
- Т-образная ручка с закруглёнными концами для лёгкой передачи усилия при зажимании
- Опорные пластины заменяются без инструмента
- С защитными накладками на зажимной поверхности
- Стабильная рифлёная направляющая с полым профилем
- Защита от проскальзывания BESSEY

- Зажимное усилие до 7000 Н
- Усиленная конструкция для больших зажимных усилий и длинных деталей
- Т-образная рукоятка с закруглёнными концами для лёгкой передачи усилия при зажимании
- Опорные пластины заменяются без инструмента
- Стабильная рифлёная направляющая с полым профилем
- Защита от проскальзывания BESSEY

## Струбцины из ковкого чугуна

- Зажимное усилие до 5500 Н
- Высококачественная двухкомпонентная рукоятка из пластмассы
- С защитными накладками на зажимной поверхности
- Стабильная рифлёная направляющая с полым профилем



**Струбцина из ковкого чугуна TPN с двухкомпонентной рукояткой из пластика**

№	<a>	<b>	<x>	⚖	📦	V1
	мм	мм	мм	кг	шт	
TPN16BE-2K	160	80	25 x 6	0,73	10	
TPN20BE-2K	200	100	27 x 7	1,06	10	
TPN25BE-2K	250	120	29 x 9	1,50	10	
TPN40S12BE-2K	400	120	29 x 9	1,74	10	
TPN50S12BE-2K	500	120	29 x 9	2,00	10	
TPN60S12BE-2K	600	120	29 x 9	2,10	5	
TPN80S12BE-2K	800	120	29 x 9	2,50	5	
TP100S12BE-2K	1000	120	29 x 9	2,80	5	
TPN30BE-2K	300	140	32 x 10	2,03	10	
TPN40BE-2K	400	175	32 x 10	2,61	5	



- Зажимное усилие до 5500 Н
- Эргономичная деревянная рукоятка
- С защитными накладками на зажимной поверхности
- Стабильная рифлёная направляющая с полым профилем



**Струбцина из ковкого чугуна TPN с надежной деревянной ручкой**

№	<a>	<b>	<x>	⚖	📦	V1
	мм	мм	мм	кг	шт	
TPN10BE	100	50	15 x 5	0,26	10	
TPN15B5BE	150	50	15 x 5	0,29	10	
TPN20B5BE	200	50	15 x 5	0,31	10	
TPN12BE	120	60	20 x 5	0,40	10	
TPN20B6BE	200	60	20 x 5	0,45	10	
TPN16BE	160	80	25 x 6	0,73	10	
TPN20B8BE	200	80	25 x 6	0,77	10	
TPN25B8BE	250	80	25 x 6	0,82	10	
TPN30B8BE	300	80	25 x 6	0,87	10	
TPN20BE	200	100	27 x 7	1,16	10	
TPN25S10BE	250	100	27 x 7	1,23	10	
TPN30S10BE	300	100	27 x 7	1,29	10	
TPN40S10BE	400	100	27 x 7	1,41	10	
TPN50S10BE	500	100	27 x 7	1,45	10	
TPN60S10BE	600	100	27 x 7	1,59	10	
TPN25BE	250	120	29 x 9	1,49	10	
TPN30S12BE	300	120	29 x 9	1,58	10	
TPN40S12BE	400	120	29 x 9	1,75	10	
TPN50S12BE	500	120	29 x 9	1,92	10	
TPN60S12BE	600	120	29 x 9	2,07	5	
TPN80S12BE	800	120	29 x 9	2,45	5	
TP100S12BE	1000	120	29 x 9	2,78	5	
TP125S12BE	1250	120	29 x 9	3,20	5	
TP150S12BE	1500	120	29 x 9	3,66	5	
TPN30BE	300	140	32 x 10	2,03	10	
TPN40S14BE	400	140	32 x 10	2,30	5	
TPN50S14BE	500	140	32 x 10	2,48	5	
TPN60S14BE	600	140	32 x 10	2,66	5	
TPN80S14BE	800	140	32 x 10	3,12	5	
TP100S14BE	1000	140	32 x 10	3,59	5	
TP150S14BE	1500	140	32 x 10	4,68	1	
TP200S14BE	2000	140	32 x 10	5,74	1	
TPN40BE	400	175	32 x 10	2,58	5	
TPN60S17BE	600	175	32 x 10	3,02	5	
TPN80S17BE	800	175	32 x 10	3,44	5	
TP100S17BE	1000	175	32 x 10	3,85	5	

## Струбцины из ковкого чугуна



**Струбцина из ковкого чугуна ТКРН  
с надежной деревянной ручкой**



№	<a>	<b>	<x>	⚖	📦	V1
	мм	мм	мм	кг	шт	
TKRN50BE	500	120	35 x 11	2,21	5	
TKRN60BE	600	120	35 x 11	2,97	5	
TKRN80BE	800	120	35 x 11	3,48	5	
TKRN100BE	1000	120	35 x 11	4,05	5	
TKRN125BE	1250	120	35 x 11	4,65	1	
TKRN150BE	1500	120	35 x 11	5,34	1	
TKRN200BE	2000	120	35 x 11	6,67	1	
TKRN250BE	2500	120	35 x 11	7,96	1	
TKRN300BE	3000	120	35 x 11	9,20	1	



**Струбцина из ковкого чугуна TGRC  
с надежной деревянной ручкой**



№	<a>	<b>	<x>	⚖	📦	V1
	мм	мм	мм	кг	шт	
TGRC10	100	50	15 x 5	0,26	10	
TGRC15B5	150	50	15 x 5	0,29	10	
TGRC20B5	200	50	15 x 5	0,31	10	
TGRC12	120	60	20 x 5	0,43	10	
TGRC20B6	200	60	20 x 5	0,49	10	
TGRC30B6	300	60	20 x 5	0,56	10	
TGRC16	160	80	25 x 6	0,73	10	
TGRC20B8	200	80	25 x 6	0,77	10	
TGRC25B8	250	80	25 x 6	0,82	10	
TGRC30B8	300	80	25 x 6	0,87	10	
TGRC20	200	100	27 x 7	1,19	10	
TGRC25S10	250	100	27 x 7	1,28	10	
TGRC30S10	300	100	27 x 7	1,33	10	
TGRC40S10	400	100	27 x 7	1,43	10	
TGRC25	250	120	29 x 9	1,54	10	
TGRC30S12	300	120	29 x 9	1,63	10	
TGRC40S12	400	120	29 x 9	1,80	10	
TGRC50S12	500	120	29 x 9	2,05	10	
TGRC60S12	600	120	29 x 9	2,24	5	
TGRC80S12	800	120	29 x 9	2,62	5	
TGRC100S12	1000	120	29 x 9	2,85	5	
TGRC30	300	140	32 x 10	2,10	10	
TGRC40S14	400	140	32 x 10	2,40	5	
TGRC50S14	500	140	32 x 10	2,24	5	
TGRC60S14	600	140	32 x 10	2,90	5	
TGRC80S14	800	140	32 x 10	3,38	5	
TGRC100S14	1000	140	32 x 10	3,78	5	
TGRC150S14	1500	140	32 x 10	5,02	1	
TGRC40	400	175	32 x 10	2,67	5	
TGRC50S17	500	175	32 x 10	2,93	1	
TGRC60S17	600	175	32 x 10	3,17	1	
TGRC80S17	800	175	32 x 10	3,50	1	
TGRC100S17	1000	175	32 x 10	4,00	1	

- Зажимное усилие до 6500 Н
- Усиленная конструкция для больших зажимных усилий и длинных деталей
- Эргономичная деревянная рукоятка
- Стабильная рифлёная направляющая с полым профилем



- Зажимное усилие до 5500 Н
- Эргономичная деревянная рукоятка
- С защитными накладками на зажимной поверхности
- Стабильная рифлёная направляющая со сплошным профилем

## Струбцины из ковкого чугуна



- Зажимное усилие до 6500 Н
- Усиленная конструкция для больших зажимных усилий и длинных деталей
- Эргономичная деревянная рукоятка
- Стабильная рифлёная направляющая со сплошным профилем



Струбцина из ковкого чугуна TGKR  
с надёжной деревянной ручкой

№	<a>	<b>	<x>	⚖	📦	V1
	мм	мм	мм	кг	шт	
TGKR50	500	120	35 x 11	2,70	5	
TGKR60	600	120	35 x 11	2,90	5	
TGKR80	800	120	35 x 11	3,50	5	
TGKR100	1000	120	35 x 11	4,00	5	
TGKR125	1250	120	35 x 11	4,70	1	
TGKR150	1500	120	35 x 11	5,20	1	
TGKR200	2000	120	35 x 11	6,50	1	

## Струбцины из ковкого чугуна



Струбцина для глубокого зажима TGNT  
с надежной деревянной ручкой

№	<a>	<b>	<x>	кг	шт	V1
	мм	мм	мм			
TGN30T20	300	200	35 x 11	3,11	1	
TGN40T20	400	200	35 x 11	3,36	1	
TGN60T20	600	200	35 x 11	3,91	1	
TGN80T20	800	200	35 x 11	4,48	1	
TGN100T20	1000	200	35 x 11	4,65	1	
TGN40T25	400	250	40 x 11	4,42	1	
TGN60T25	600	250	40 x 11	5,06	1	
TGN80T25	800	250	40 x 11	5,71	1	
TGN100T25	1000	250	40 x 11	6,34	1	
TGN40T30	400	300	45 x 12	5,55	1	
TGN60T30	600	300	45 x 12	6,31	1	
TGN80T30	800	300	45 x 12	7,11	1	
TGN100T30	1000	300	45 x 12	7,94	1	
TGN150T30	1500	300	45 x 12	10,00	1	
TGN200T30	2000	300	45 x 12	11,97	1	
TGN250T30	2500	300	45 x 12	13,96	1	
TGN40T40	400	400	45 x 12	6,70	1	
TGN60T40	600	400	45 x 12	7,45	1	
TGN80T40	800	400	45 x 12	8,27	1	
TGN100T40	1000	400	45 x 12	9,22	1	
TGN30T50	300	500	45 x 12	7,97	1	
TGN60T50	600	500	45 x 12	9,17	1	
TGN80T50	800	500	45 x 12	9,96	1	



Струбцина для глубокого зажима TGNT  
с T-образной ручкой

№	<a>	<b>	<x>	кг	шт	V1
	мм	мм	мм			
TGN30T20K	300	200	35 x 11	3,00	1	
TGN40T20K	400	200	35 x 11	3,21	1	
TGN40T25K	400	250	40 x 11	4,36	1	
TGN60T25K	600	250	40 x 11	4,98	1	
TGN80T25K	800	250	40 x 11	5,64	1	
TGN40T30K	400	300	45 x 12	5,48	1	
TGN60T30K	600	300	45 x 12	6,23	1	
TGN80T30K	800	300	45 x 12	7,06	1	
TGN40T40K	400	400	45 x 12	5,50	1	
TGN60T40K	600	400	45 x 12	7,39	1	
TGN80T40K	800	400	45 x 12	8,19	1	
TGN30T50K	300	500	45 x 12	7,87	1	
TGN60T50K	600	500	45 x 12	9,10	1	
TGN80T50K	800	500	45 x 12	9,91	1	



- Зажимное усилие до 7000 Н
- Тяжелая конструкция
- Эргономичная деревянная рукоятка
- Большая, стабильная рифлёная направляющая со сплошным профилем
- Шины размерами от 40 x 11 мм неоцинкованы

- Зажимное усилие до 7000 Н
- Тяжелая конструкция
- T-образная ручка с закруглёнными концами для лёгкой передачи усилия при зажимании
- Большая, стабильная рифлёная направляющая со сплошным профилем
- Шины размерами от 40 x 11 мм неоцинкованы

Цельнометаллические струбцины

## Мощный зажим с пружинящим и эластичным эффектом



Прототип многих инновационных зажимных устройств

Цельнометаллические струбцины Original BESSEY являются удачной разработкой на базе струбцин из ковкого чугуна Original BESSEY. Они зажимают с пружинящим и эластичным эффектом и тем самым становятся незаменимым помощником, если вы хотите заниматься широким спектром деятельности, используя имеющийся у Вас инструмент. Помимо прочего, цельнометаллические струбцины считаются прототипом многих других инновационных зажимных устройств производства фирмы BESSEY – например, рычажных струбцин, струбцин повышенной

мощности, зажимов для скрепления поверхностей, струбцин для работы одной рукой и струбцин для стропил. Сюда относится и струбцина OMEGA GMZ с максимальной эластичностью и безопасностью. Благодаря уникальной запатентованной скобе OMEGA, усилие зажима этой цельнометаллической струбцины сохраняется даже при вибрации. Одновременно с этим обеспечивается эффективная защита легкоповреждаемых поверхностей, поскольку можно точнее дифференцировать давление зажима. Она, как и все цельнометаллические струбцины, имеет универсальное назначение, пригодна как для дерево-, так и для металлообработки. Вы можете быть уверены!

Цельнометаллическая струбцина GZ – все модели имеют оптимизированный профиль направляющей и сменную опорную пластину.

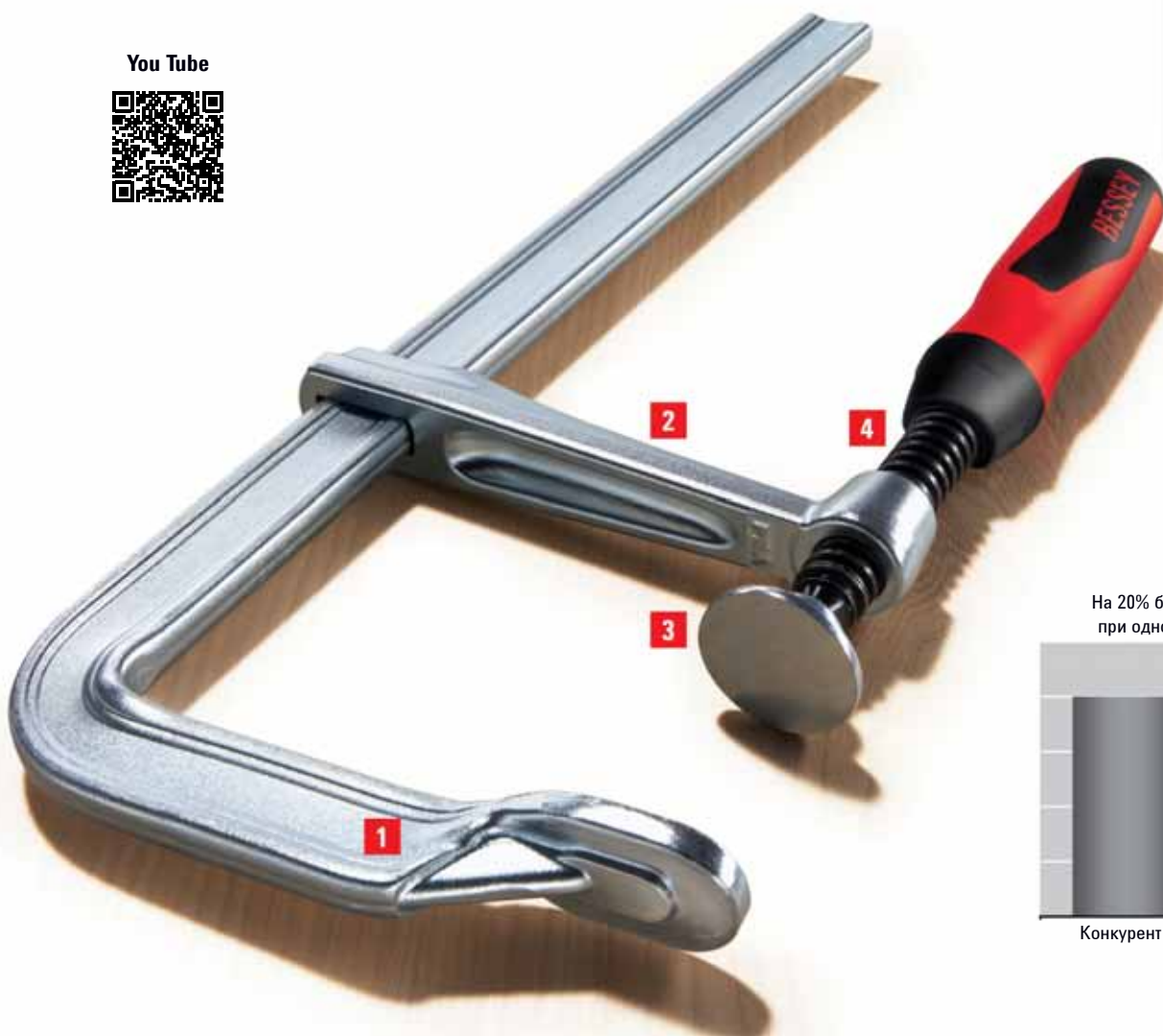
Струбцина OMEGA GMZ предназначена для любых материалов, от дерева до металла.



Цельнометаллические струбцины

# Качество цельнометаллических струбцин BESSEY вне конкуренции

You Tube



На 20% больше усилие зажима при одном обороте шпинделя



**Легкие, удобные и мощные**

Работа цельнометаллическими струбцинами Original BESSEY одинаково удобна и с двухкомпонентными рукоятками из высококачественного пластика, с давно привычными деревянными рукоятками или с надежной Т-образной рукояткой. Прежде всего, благодаря исключительному качеству стали BESSEY. Вы работаете с очень качественной и долговечной зажимной техникой, отличающейся легкостью и простотой в обращении. При этом она отличается стабильностью формы и не перекашивается даже при больших зажимных усилиях. Если вам придется обеспечить щадящий и эластичный зажим, рекомендуем вам всегда пользоваться цельнометаллическими струбцинами BESSEY!

**Основные преимущества:**

- 1 Максимальная стабильность зажима**  
Оптимизированная форма профиля гарантирует создание большего зажимного усилия за более короткое время при увеличении стабильности и надежности зажима. Фиксированная скоба с формованной опорной пластиной выполнена из цельной заготовки с использованием улучшенной стали с оцинковкой, что обеспечивает устойчивость к высоким нагрузкам и скручиванию.
- 2 Кованая подвижная скоба**  
U-образная подвижная скоба из кованой улучшенной стали

гарантирует высочайшую надёжность за счёт линейной передачи усилий и выдерживает даже самые высокие нагрузки. Вы всегда можете рассчитывать на это.

- 3 Сменная опорная пластина**  
Заменяемая без дополнительного инструмента опорная пластина делает Вашу повседневную работу более удобной. Поменять её можно легко и быстро.
- 4 Легкоперемещающийся винт**  
Винт с обработанной поверхностью и трапецеидальной резьбой отличается легким ходом и не перекашивается. Обеспечивает еще более эффективную и спокойную работу.

## Цельнометаллические струбцины



Фирменная цельнометаллическая струбцина BESSEY GZ с двухкомпонентной рукояткой из пластика



№	←a→	←b→	←x→	⚖	📦	V2
	мм	мм	мм			
GZ10-2K	100	60	15 x 6	0,31	10	
GZ12-2K	120	60	15 x 6	0,32	10	
GZ16-2K	160	80	17,5 x 6,8	0,57	10	
GZ40-8-2K	400	80	17,5 x 6,8	0,76	10	
GZ20-2K	200	100	22 x 8,5	1,01	10	
GZ25-2K	250	120	24,5 x 9,5	1,38	10	
GZ30-12-2K	300	120	24,5 x 9,5	1,46	10	
GZ40-12-2K	400	120	24,5 x 9,5	1,62	10	
GZ50-12-2K	500	120	24,5 x 9,5	1,78	10	
GZ60-12-2K	600	120	24,5 x 9,5	1,95	5	
GZ80-12-2K	800	120	24,5 x 9,5	2,20	5	
GZ100-12-2K	1000	120	24,5 x 9,5	2,45	5	
GZ30-2K	300	140	28 x 11	1,98	10	
GZ40-2K	400	120	28 x 11	2,12	10	
GZ50-2K	500	120	28 x 11	2,30	5	
GZ60-2K	600	120	28 x 11	2,49	5	
GZ80-2K	800	120	28 x 11	2,36	5	
GZ100-2K	1000	120	28 x 11	3,25	5	
GZ125-2K	1250	120	28 x 11	3,79	1	



Фирменная цельнометаллическая струбцина BESSEY GZ с традиционной деревянной ручкой



№	←a→	←b→	←x→	⚖	📦	V2
	мм	мм	мм			
GZ10	100	60	15 x 6	0,30	10	
GZ12	120	60	15 x 6	0,31	10	
GZ30-6	300	60	15 x 6	0,42	10	
GZ16	160	80	17,5 x 6,8	0,52	10	
GZ20	200	100	22 x 8,5	0,95	10	
GZ30-10	300	100	22 x 8,5	1,09	10	
GZ25	250	120	24,5 x 9,5	1,34	10	
GZ30-12	300	120	24,5 x 9,5	1,40	10	
GZ40-12	400	120	24,5 x 9,5	1,56	10	
GZ30	300	140	28 x 11	1,96	10	
GZ40	400	120	28 x 11	2,04	10	
GZ50	500	120	28 x 11	2,27	5	
GZ60	600	120	28 x 11	2,47	5	
GZ80	800	120	28 x 11	2,82	5	
GZ100	1000	120	28 x 11	3,22	5	
GZ125	1250	120	28 x 11	3,75	1	



- Благодаря оптимизированному профилю направляющей, зажимное усилие за оборот винта возросло на 20%
- Высочайшая надёжность за счёт линейной передачи усилий на подвижной скобе
- Зажимное усилие до 6000 Н
- Подвижная и фиксированная скобы из улучшенной стали для амортизирующей и эластичной фиксации
- Высококачественная двухкомпонентная рукоятка из пластмассы
- Заменяемая без инструментов опорная пластина (глубина вылета более 80 мм)



- Благодаря оптимизированному профилю направляющей, зажимное усилие за оборот винта возросло на 20%
- Высочайшая надёжность за счёт линейной передачи усилий на подвижной скобе
- Зажимное усилие до 6000 Н
- Подвижная и фиксированная скобы из улучшенной стали для амортизирующей и эластичной фиксации
- Эргономичная деревянная рукоятка
- Заменяемая без инструментов опорная пластина (глубина вылета более 80 мм)

## Цельнометаллические струбины



- Благодаря оптимизированному профилю направляющей, зажимное усилие за оборот винта возросло на 20%
- Высочайшая надёжность за счёт линейной передачи усилий на подвижной скобе
- Зажимное усилие до 6000 Н
- Подвижная и фиксированная скобы из улучшенной стали для амортизирующей и эластичной фиксации
- Т-образная рукоятка с закруглёнными краями для простой передачи усилия при зажимании
- Заменяемая без инструментов опорная пластина



Фирменная цельнометаллическая струбина BESSEY GZ с Т-образной рукояткой

№	←a→	←b→	←x→	⚖	📦	V2
	мм	мм	мм	кг	шт	
GZ16K	160	80	17,5 x 6,8	0,50	10	
GZ20K	200	100	22 x 8,5	0,93	10	
GZ30-10K	300	100	22 x 8,5	1,06	10	
GZ50-10K	500	100	22 x 8,5	1,33	10	
GZ25K	250	120	24,5 x 9,5	1,31	10	
GZ30K	300	140	28 x 11	1,89	10	
GZ40K	400	120	28 x 11	2,00	10	
GZ50K	500	120	28 x 11	2,20	5	
GZ60K	600	120	28 x 11	2,40	5	
GZ80K	800	120	28 x 11	2,76	5	
GZ100K	1000	120	28 x 11	3,18	5	
GZ125K	1250	120	28 x 11	3,65	1	



- Сила зажима до 5000 Н
- Улучшенные подвижная и неподвижная губы для упругого и эластичного зажатия
- Высококачественная 2-компонентная пластиковая рукоятка с функцией складывания для дополнительного рычажного воздействия при затягивании
- Складная рукоятка складывается на 90° и поворачивается на 360° без контакта с шиной, что обеспечивает быструю и удобную работу даже в труднодоступных местах
- Заменяемая без инструментов прижимная насадка

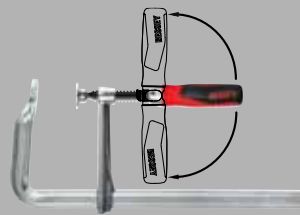


**Новинка**

Фирменная цельнометаллическая струбина BESSEY GZ со складной рукояткой



№	←a→	←b→	←x→	⚖	📦	V2
	мм	мм	мм	кг	шт	
GZ25KG	250	120	24,5 x 9,5	1,42	10	
GZ30-12KG	300	120	24,5 x 9,5	1,50	10	
GZ40-12KG	400	120	24,5 x 9,5	1,69	10	
GZ50-12KG	500	120	24,5 x 9,5	1,82	10	
GZ60-12KG	600	120	24,5 x 9,5	1,99	5	



You Tube



- Для струбцин и подпорок
- Для щадящего зажима
- Надевается с обеих сторон
- При необходимости можно обрезать



Ленточный защитный колпачок SKS (2 шт./пакет)

№	подходит для	V3
SKS10/20	с TG10 по TG20 / с GZ10 по GZ20 / с GM16Z по GM20Z	
SKS20/40	с TG20 по TG40 / TGK / с GZ20 по GZ60 / с GM20Z по GM60Z	

# Цельнометаллические струбцины



## Цельнометаллическая струбцина classiX GS с традиционной деревянной рукояткой



№	←a→	←b→	←x→	кг	шт	V2
	мм	мм	мм			
GS10	100	50	11,5 x 5,6	0,20	10	
GS12	120	60	13,5 x 6,5	0,30	10	
GS16	160	80	16 x 7,5	0,48	10	
GS20	200	100	19,5 x 9,5	0,83	10	
GS25	250	120	22 x 10,5	1,30	10	
GS30	300	140	25 x 12	1,85	10	
GS40	400	120	25 x 12	1,95	10	
GS50	500	120	25 x 12	2,20	5	
GS60	600	120	25 x 12	2,40	5	
GS80	800	120	27 x 13	3,17	5	
GS100	1000	120	27 x 13	3,60	5	



- Зажимное усилие до 5000 Н
- Скользящая и фиксированная скобы для амортизирующей и эластичной фиксации
- Эргономичная деревянная рукоятка



## Цельнометаллическая струбцина classiX GS с Т-образной рукояткой



№	←a→	←b→	←x→	кг	шт	V2
	мм	мм	мм			
GS16K	160	80	16 x 7,5	0,46	10	
GS20K	200	100	19,5 x 9,5	0,83	10	
GS25K	250	120	22 x 10,5	1,20	10	
GS30K	300	140	25 x 12	1,79	10	
GS40K	400	120	25 x 12	1,95	10	
GS50K	500	120	25 x 12	2,17	5	
GS60K	600	120	25 x 12	2,37	5	
GS80K	800	120	27 x 13	3,11	5	
GS100K	1000	120	27 x 13	3,58	5	

- Зажимное усилие до 5000 Н
- Подвижная и фиксированная скобы из улучшенной стали для амортизирующей и эластичной фиксации
- Т-образная рукоятка с закруглёнными краями для простой передачи усилия при зажиме

### Струбцины двух линеек в сравнении

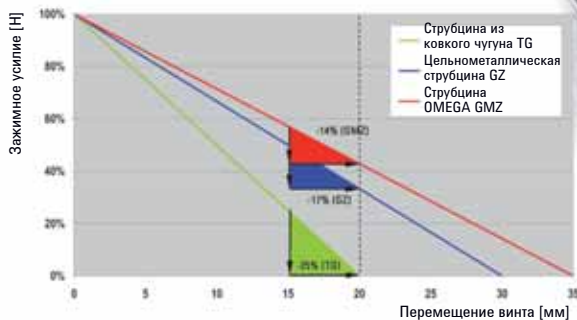
Номер заказа	Фирменная цельнометаллическая струбцина BESSEY				classiX	
	GZ...2K	GZ...	GZ...K	GZ...KG	GS	GS...K
Ассортимент	+++	+++	+++	+++	++	++
Ширина зажима	100-1250 мм	100-1250 мм	160-1250 мм	250-600 мм	100-1000 мм	160-1000 мм
Вылет	60-140 мм	60-140 мм	80-140 мм	120 мм	50-140 мм	80-140 мм
Оптимизированный профиль направляющей	✓	✓	✓	✓		
Зажимное усилие до	6000 Н	6000 Н	6000 Н	5000 Н	5000 Н	5000 Н
Сменная опорная пластина	✓	✓	✓	✓		
Охрана авторских прав	На направляющую, подвижную скобу, опорную пластину и дизайн					

## Цельнометаллические струбицы

# Экономия вашей энергии с запатентованной дугой OMEGA



Диаграмма "сила-перемещение" показывает: струбина OMEGA сохраняет зажимное усилие при вибрациях значительно дольше.



### Большая надёжность с дугой OMEGA

Уникальная запатентованная дуга OMEGA увеличивает ход пружины струбицы OMEGA. Увеличение или же снижение давления за поворот винта у струбицы BESSEY OMEGA значительно меньше, чем у подобных струбиц из ковкого чугуна или цельнометаллических струбиц (см. диаграмму). В результате, даже при вибрации потеря зажимного усилия гораздо ниже, чем в традиционных цельнометаллических струбицах, что повышает безопасность работы. Не стоит довольствоваться меньшим!

### Основные преимущества:

- 1 Инновационная дуга Omega**  
Запатентованная дуга Omega – это ваше преимущество с точки зрения надежности. Она позволяет уменьшить потерю зажимного усилия даже при вибрации.
- 2 Максимальная гибкость зажима**  
Фиксированная скоба с формованной опорной пластиной выполнена из цельной заготовки с использованием улучшенной стали с оцинковкой, что обеспечивает устойчивость к высоким нагрузкам и скручиванию. Струбина обеспечивает пружинящий, эластичный зажим детали.

### 3 Абсолютно плоское соединение

С помощью дуги Omega можно абсолютно плоско наложить планку на соответствующую деталь и зажать ее под точным углом. Кроме того, можно точно подобрать и оптимально использовать давление зажатия.

### 4 Сменная опорная пластина

Заменяемая без дополнительного инструмента опорная пластина делает Вашу повседневную работу более удобной. Поменять её можно легко и быстро.

## Цельнометаллические струбцины



**Струбцина OMEGA GMZ**  
с двухкомпонентной рукояткой из пластика



№	←a→	←b→	←x→			V2
	мм	мм	мм			
GM16Z-2K	160	80	16 x 7,5	0,55	10	
GM20Z-2K	200	100	19,5 x 9,5	0,94	10	
GM25Z-2K	250	120	22 x 10,5	1,35	10	
GM30Z-2K	300	140	25 x 12	1,91	10	
GM40Z-2K	400	120	25 x 12	2,08	10	
GM50Z-2K	500	120	25 x 12	2,29	5	
GM60Z-2K	600	120	25 x 12	2,46	5	



- Зажимное усилие до 5000 Н
- Фиксированная скоба с запатентованной дугой OMEGA против снижения зажимного усилия даже в условиях вибрации
- Подвижная и фиксированная скобы из улучшенной стали для пружинящего, эластичного зажима
- Т-образная рукоятка с скруглёнными концами для простой передачи зажимного усилия
- Опорную пластину можно менять вручную, без использования инструментов



**Струбцина OMEGA GMZ**  
с Т-образной рукояткой



№	←a→	←b→	←x→			V2
	мм	мм	мм			
GM20ZK	200	100	19,5 x 9,5	0,88	10	
GM25ZK	250	120	22 x 10,5	1,25	10	
GM30ZK	300	140	25 x 12	1,84	10	
GM50ZK	500	120	25 x 12	2,22	5	
GM60ZK	600	120	25 x 12	2,42	5	

- Зажимное усилие до 5000 Н
- Крепежная скоба с запатентованной дугой OMEGA для меньшей потери зажимного усилия
- Скользящая и фиксированная скобы из улучшенной стали для амортизирующей и эластичной фиксации
- Т-образная ручка с закруглёнными краями для простой передачи усилия при зажимании
- Опорные пластины можно менять вручную, без использования инструментов

**Ленточный защитный колпачок SKS (2 шт./пакет)**



№	подходит для	V3
SKS10/20	с TG10 по TG20 / с GZ10 по GZ20 / с GM16Z по GM20Z	
SKS20/40	с TG20 по TG40 / TGK / с GZ20 по GZ60 / с GM20Z по GM60Z	

- Для струбцин и подпорок
- Для щадящего зажима
- Надевается с обеих сторон
- При необходимости можно обрезать

## Рычажные струбцины

# Зажим с помощью рычага — струбцины большой мощности



**Быстрое, надежное и мощное зажимное устройство**

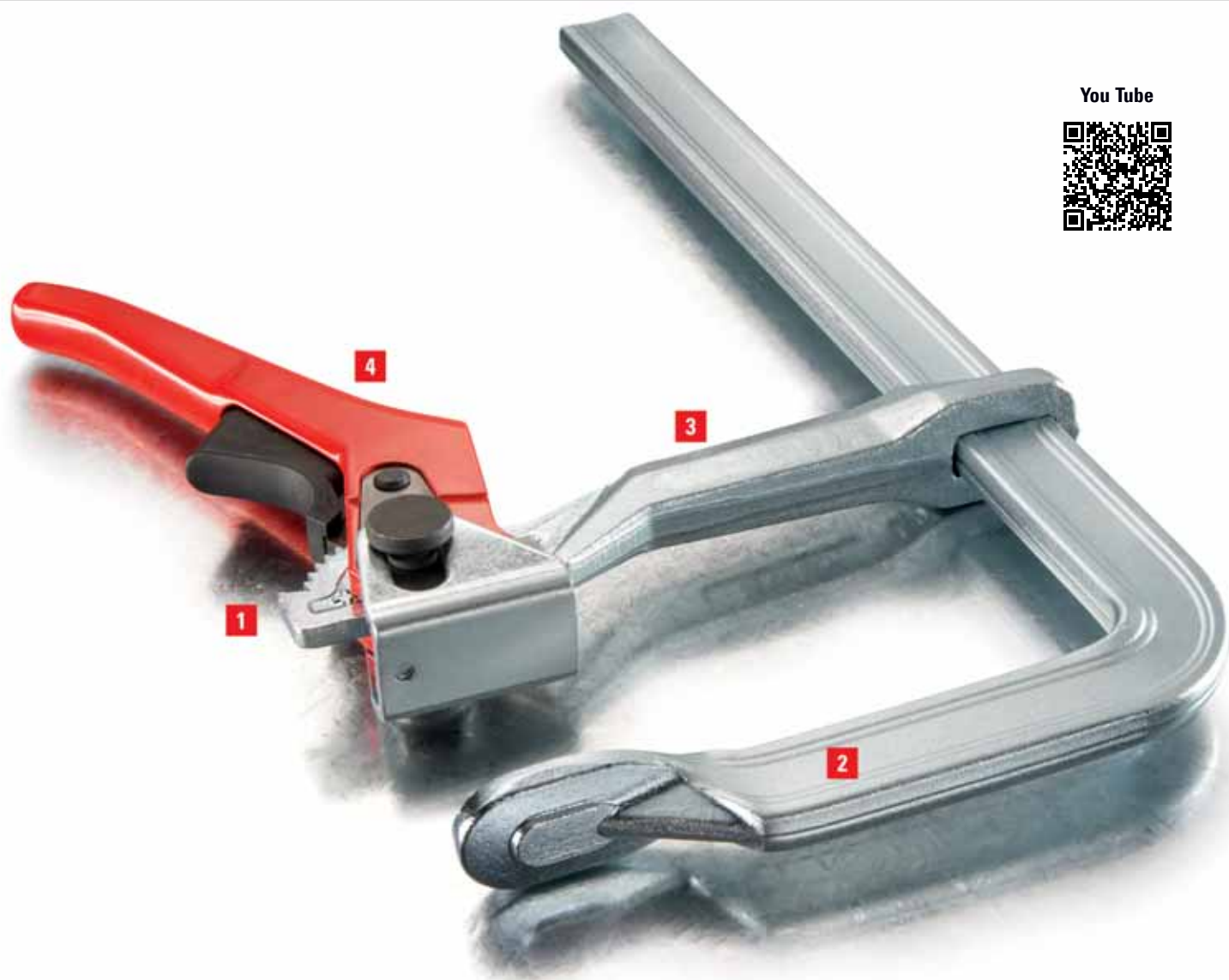
Рычажные струбцины Original BESSEY отличаются легкостью, удобством, стабильностью формы и устойчивостью к скручиванию. И самое главное: они ставятся и снимаются в 5 раз быстрее традиционных струбцин. Поскольку они используют естественную силу рычага и уже при небольших

усилиях быстро развивают большое зажимное усилие. Большой запас сил благодаря оптимизированному профилю направляющей для равномерного распределения зажимного усилия, в особенности при использовании полного раствора. Рычажная струбцина Original BESSEY хорошо проявит себя прежде всего тогда, когда вам необходимо использовать много струбцин с экономией времени и отсутствием вибрации. Попробуйте!

Рычажная струбцина GH — зажимает в 5 раз быстрее обычных струбцин.

Рычажная струбцина SGHS — с тяжелой конструкцией для обеспечения зажимной способности до 9500 Н.

You Tube



## Основные преимущества:

### 1 Надежный стопорный механизм

Стопорный механизм обеспечивает дозируемое, быстрое и устойчивое к вибрации натяжение. Особенно устойчивый к износу эксцентрик гарантирует долгий срок службы.

### 2 Максимальная стабильность зажима

Оптимизированная форма профиля позволяет, экономя силы, создавать равномерное давление особенно при зажиме на полную длину струбины. Фиксированная скоба с формованной опорной пластиной выполнена из цельной заготовки с использованием улучшенной стали

с оцинковкой, что обеспечивает устойчивость к высоким нагрузкам и скручиванию.

### 3 Зубчатая скользящая скоба

На скользящей скобе нарезаны зубья, она выкована из улучшенной стали в ковочном штампе. Для длительного срока службы.

### 4 Эргономичные натяжной и ослабляющий рычаги

Натяжной рычаг с порошковым покрытием имеет особенно эргономичную форму. Облицованный пластмассой ослабляющий рычаг с защитой против соскальзывания надёжно лежит в руке при ослаблении струбины.

## Рычажные струбцины



- Большие скрытые резервы благодаря оптимизированному профилю штанги, равномерно распределяющей зажимное усилие, особенно при использовании струбцины на полную ширину
- Ослабляющий рычаг с защитой против соскальзывания
- Особо устойчивый к износу эксцентрик из спеченной порошковой стали, малые значения трения благодаря повышенной поверхностной твердости
- Быстро – в 5 раз быстрее обычных струбцин
- Надежно – устойчива к вибрации
- Мощно – зажимное усилие до 8500 Н



### Рычажная струбцина GH

№	←a→	←b→	←x→	⚖	📦	V2
	мм	мм	мм	кг	шт	
GH12	120	60	15 x 6	0,49	10	
GH16	160	80	17,5 x 6,8	0,64	10	
GH20-8	200	80	17,5 x 6,8	0,68	10	
GH20	200	100	22 x 8,5	1,11	10	
GH25	250	120	24,5 x 9,5	1,44	10	
GH30-12	300	120	24,5 x 9,5	1,51	10	
GH40-12	400	120	24,5 x 9,5	1,67	10	
GH30	300	140	28 x 11	2,22	10	
GH40	400	120	28 x 11	2,39	10	
GH50	500	120	28 x 11	2,61	5	
GH60	600	120	28 x 11	2,78	5	
GH80	800	120	28 x 11	3,14	5	
GH100	1000	120	28 x 11	3,57	5	



- Прочная конструкция
- Быстро – в 5 раз быстрее обычных струбцин
- Надежно – устойчива к вибрации
- Мощно – зажимное усилие до 9500 Н



### Рычажная струбцина SGHS

№	←a→	←b→	←x→	⚖	📦	V2
	мм	мм	мм	кг	шт	
SG-25HS	300	140	30 x 15	3,05	5	
SG-50HS	500	140	30 x 15	3,83	5	

# Рычажные струбцины



## Рычажная струбцина classiX GSH



№	<a>	<b>	<x>			V2
	мм	мм	мм			
GSH12	120	60	13,5 x 6,5	0,49	10	
GSH16	160	80	16 x 7,5	0,64	10	
GSH20	200	100	19,5 x 9,5	1,08	10	
GSH25	250	120	22 x 10,5	1,44	10	
GSH30	300	140	25 x 12	2,22	10	
GSH40	400	120	25 x 12	2,41	10	
GSH50	500	120	25 x 12	2,59	5	
GSH60	600	120	25 x 12	2,79	5	



- Быстро – в 5 раз быстрее обычных струбцин
- Надежно – нечувствительна к вибрации
- Мощно – большое зажимное усилие
- Ослабляющий рычаг с защитой против соскальзывания
- Зажимное усилие до 7500 Н

## Струбцины двух линеек в сравнении

	Рычажные струбцины BESSEY	classiX
	GH	GSH
Номер заказа		
Ассортимент	+++	++
Ширина зажима	120-1000 мм	120-600 мм
Вылет	60-140 мм	60-140 мм
Оптимизированный профиль направляющей	✓	
Зажимное усилие до	+++ 8500 Н	++ 7500 Н
Охрана авторских прав	На направляющую, подвижную скобу, опорную пластину и дизайн	

Высокоэффективные струбцины

## Мощный зажим



### Зажимные усилия до 35000 Н

Все большее зажимное усилие при все больших глубинах захвата и зажимаемых поверхностях. Это требования, которым ежедневно должны соответствовать высокоэффективные струбцины Original BESSEY. В строительстве из стальных конструкций, котлостроении, самолетостроении или кораблестроении. А также в тяжелом строительстве с применением деревянных

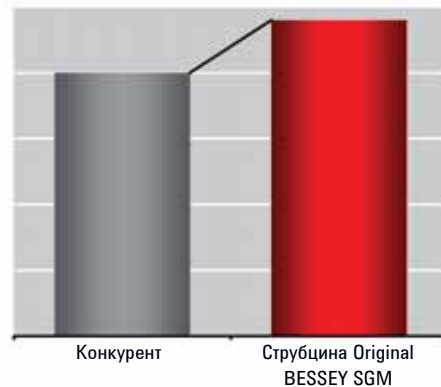
конструкций при склейке деталей или деревообработке. То есть повсюду, где при работе с массивными или тяжелыми деталями требуются особые зажимные усилия и повышенная надежность. Разработанные на основе оправдавших себя цельнометаллических струбцин Original BESSEY, высокоэффективные струбцины Original BESSEY полностью отвечают всем предъявляемым к ним требованиям. Каждый день по-новому!

Высокоэффективная струбцина STBS отличается мощностью, долговечностью и большими зажимными усилиями.

You Tube



На 20% больше усилие зажима при одном обороте шпинделя



## Основные преимущества:

### 1 Максимальная стабильность зажима

Оптимизированная форма профиля гарантирует создание большего зажимного усилия за более короткое время при увеличении стабильности и надежности зажима. Фиксированная скоба с формованной опорной пластиной выполнена из цельной заготовки с использованием улучшенной стали с оцинковкой, что обеспечивает устойчивость к высоким нагрузкам и скручиванию.

### 2 Кованая скользящая скоба

U-образная скользящая скоба формы из кованой улучшенной стали гарантирует высочайшую надежность за счёт линейной

передачи усилий и выдерживает даже самые высокие нагрузки. Вы всегда можете рассчитывать на это.

### 3 Специальная подвижная опорная пластина

Жароустойчивая высокоэффективная опорная пластина с большой шаровой головкой внутри наклоняется до 35° и может быть заменена. Она обладает чрезвычайно долгим сроком службы за счёт великолепных характеристик скольжения и аварийного хода закалённых и пропитанных маслом вставок из металлокерамики.

### 4 Винт улучшенного качества

Винт улучшенного качества отличается стабильностью и устойчивостью к износу. Это значительно увеличивает срок службы инструмента.

## Более быстрая работа благодаря оптимальному профилю

Высокоэффективная струбцина BESSEY SGM развивает на 20% больше зажимного усилия на оборот винта. Своеобразный профиль направляющей придаёт струбцине большую устойчивость для более быстрой и надёжной работы. Кроме того, форма профиля направляющей и подвижная скоба обеспечивают лучший контакт с деталью при высоких зажимных усилиях. Высокоэффективная струбцина BESSEY – это идеальный инструмент для фиксации деталей, день за днём.

## Высокоэффективные струбцины



- Зажимное усилие до 8500 Н с моментом затяжки 25 Нм
- Благодаря оптимизированному профилю направляющей, зажимное усилие за оборот увеличилось на 20%
- Высочайшая надёжность за счёт линейной передачи усилий на подвижной скобе
- Долгий срок службы благодаря наличию специальной прижимной огнеупорной пластины со вставкой из металлокерамики, наклоняемой под углом до 35°



### Столярная струбцина SLM



№	<a>	<b>	<x>	⚖	📦	V2
	мм	мм	мм	кг	шт	
SL20M	200	120	28 x 11	1,81	5	
SL25M	250	120	28 x 11	1,91	5	
SL30M	300	120	28 x 11	2,00	5	
SL40M	400	120	28 x 11	2,20	5	
SL50M	500	120	28 x 11	2,41	5	
SL60M	600	120	28 x 11	2,61	5	



- Зажимное усилие до 12000 Н с моментом затяжки 40 Нм
- Благодаря оптимизированному профилю направляющей, зажимное усилие за оборот увеличилось на 20%
- Высочайшая надёжность за счёт линейной передачи усилий на подвижной скобе
- Долгий срок службы благодаря наличию специальной прижимной огнеупорной пластины со вставкой из металлокерамики, наклоняемой под углом до 35°



### Высокоэффективная струбцина SGM



№	<a>	<b>	<x>	⚖	📦	V2
	мм	мм	мм	кг	шт	
SG25M	250	140	34 x 13	2,58	5	
SG30M	300	140	34 x 13	3,03	5	
SG40M	400	140	34 x 13	3,17	5	
SG50M	500	140	34 x 13	3,40	5	
SG60M	600	140	34 x 13	3,80	5	
SG80M	800	140	34 x 13	4,45	5	
SG100M	1000	140	34 x 13	4,95	5	
SG125M	1250	140	34 x 13	5,87	1	
SG150M	1500	140	34 x 13	6,63	1	

## Высокоэффективные струбцины



### Высокоэффективная струбцина SGTM, большая глубина захвата



№	<a>	<b>	<x>	⚖	📦	V2
	мм	мм	мм	кг	шт	
SG30T20M	300	200	30 x 15	3,39	1	
SG60T20M	600	200	30 x 15	4,30	1	

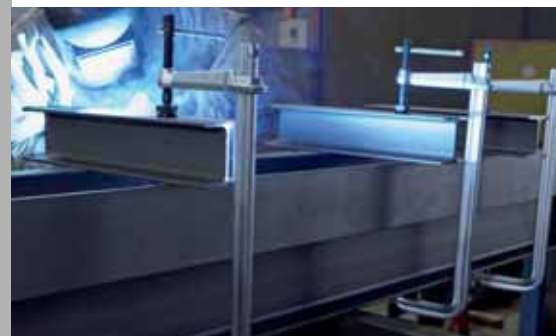
- Зажимное усилие до 8500 Н с моментом затяжки 40 Нм
- Долгий срок службы благодаря наличию специальной прижимной огнеупорной пластины со вставкой из металлокерамики, наклоняемой под углом до 35°
- Глубина захвата 200 мм



### Высокоэффективная струбцина STBM



№	<a>	<b>	<x>	⚖	📦	V2
	мм	мм	мм	кг	шт	
STB30M	300	175	40 x 20	5,61	1	
STB40M	400	175	40 x 20	6,10	1	
STB50M	500	175	40 x 20	6,67	1	
STB60M	600	175	40 x 20	7,23	1	
STB80M	800	175	40 x 20	8,35	1	
STB100M	1000	175	40 x 20	9,32	1	
STB125M	1250	175	40 x 20	10,77	1	
STB150M	1500	175	40 x 20	12,20	1	



- Зажимное усилие до 22000 Н с моментом затяжки 70 Нм
- Долгий срок службы благодаря наличию специальной прижимной огнеупорной пластины со вставкой из металлокерамики, наклоняемой под углом до 35°
- С шестигранником 19 мм на конце винта



### Высокоэффективная струбцина STBS



№	<a>	<b>	<x>	⚖	📦	V2
	мм	мм	мм	кг	шт	
STBS30	300	200	50 x 25	10,46	1	
STBS50	500	200	50 x 25	12,17	1	
STBS100	1000	200	50 x 25	16,68	1	

- Зажимное усилие до 35000 Н с моментом затяжки 100 Нм
- Долгий срок службы благодаря наличию специальной прижимной огнеупорной пластины со вставкой из металлокерамики, наклоняемой под углом до 35°
- С шестигранником 36 мм на конце винта
- С клином для фиксации скользящей скобы

## Высокоэффективные струбцины



- Зажимное усилие до 35000 Н с моментом затяжки 105 Нм
- Долгий срок службы благодаря наличию специальной прижимной огнеупорной пластины со вставкой из металлокерамики, наклоняемой под углом до 35°
- С шестигранником 19 мм на конце винта
- С клином для фиксации подвижной скобы



- Долгий срок службы благодаря наличию специальной прижимной огнеупорной пластины со вставкой из металлокерамики, наклоняемой под углом до 35°
- Различные конструкции:
- Стандартная конструкция с гладкой поверхностью
- С рифлёной поверхностью для надёжной фиксации на загрязнённых деталях
- С V-образным пазом для фиксации круглых, овальных и граненых деталей



### Высокоэффективная струбцина STBVC

№	<a>	<b>	<x>	⚖	📦	V2
	мм	мм	мм	кг	шт	
STBVC15	150	100	40 x 20	4,06	1	
STBVC25	250	100	40 x 20	4,62	1	
STBVC35	350	100	40 x 20	5,13	1	



### Специальная опорная пластина

№	Исполнение	подходит для	V3
3100736	Стандарт	SLM, SGM, SGTM, STBM, STBVC, SGU, SLV, GSV, SPZ80K, TWM	
3100737	Стандарт	STBS, STBU	
3101192	рифлёная	SLM, SGM, SGTM, STBM, STBVC, SGU, SLV, GSV, SPZ80K, TWM	
3101193	призма	SLM, SGM, SGTM, STBM, STBVC, SGU, SLV, GSV, SPZ80K, TWM	

# Высокоэффективные струбцины



## Слесарная струбцина classiX GSL



№	<a>	<b>	<x>	⚖	📦	V2
	мм	мм	мм	кг	шт	
GSL30	300	120	27 x 13	2,11	5	
GSL60	600	120	27 x 13	2,82	5	



- Зажимное усилие до 7500 Н, момент затяжки 25 Нм
- Специальная жароустойчивая опорная пластина с наклоном до 35°



## Высокоэффективная струбцина classiX GSM



№	<a>	<b>	<x>	⚖	📦	V2
	мм	мм	мм	кг	шт	
GSM25	250	140	30 x 15	2,58	5	
GSM30	300	140	30 x 15	3,00	5	
GSM40	400	140	30 x 15	3,17	5	
GSM50	500	140	30 x 15	3,40	5	
GSM60	600	140	30 x 15	3,80	5	



- Зажимное усилие до 11000 Н, момент затяжки 40 Нм
- Специальная жароустойчивая опорная пластина с наклоном до 35°

## Струбцины двух линеек в сравнении

Номер заказа	Высокоэффективные струбцины BESSEY		classiX	
	SLM	SGM	GSL	GSM
Ассортимент	+++	+++	+	+
Ширина зажима	200-600 мм	250-1500 мм	300-600 мм	250-600 мм
Вылет	120 мм	140 мм	120 мм	140 мм
Оптимизированный профиль направляющей	✓	✓		
Зажимное усилие до	+++	+++++	++	++++
	8500 Н	12000 Н	7500 Н	11000 Н
Специальная опорная пластина с вкладкой из спеченной порошковой стали	✓	✓		
Охрана авторских прав	На направляющую, подвижную скобу, опорную пластину и дизайн			

KombiKlamp

## Струбцина, подстраивающаяся под самые разнообразные формы



### Струбцина с широкими возможностями

KombiKlamp – особенная струбцина. Обладая свойствами классической цельнометаллической струбцины, она отличается наличием специальной надставки для зажима. Эта т. н. надставка Vario идеально подходит для зажима деталей с углами в диапазоне от 60° (внутренний

угол) до 60° (внешний угол). Таким образом, можно просто и надежно зажимать круглые, овальные и многогранные заготовки. KombiKlamp позволяет без проблем закреплять детали враспор. Ведь и надставка для зажима, и подвижная скоба быстро переставляются. Проверьте сами широкие возможности, скрытые в этой струбцине!



## Основные преимущества:

- 1 Надставка для зажима Vario**  
Надставка для зажима Vario адаптируется под круглые, овальные и угловые детали, и всё это под углами от 60° (внутренний угол) до 60° (внешний угол). Легко переоборудовать в распор за счёт крепления болтом M8. Испытайте разнообразие!
- 2 Съёмный концевой предохранитель**  
Его можно снять руками, без дополнительных инструментов, специально с целью быстрого переоборудования нижней части для использования в качестве распорки.
- 3 Сменная опорная пластина**  
Заменяемая без дополнительного инструмента опорная пластина сделает Вашу повседневную работу более удобной. Поменять её можно легко и быстро.
- 4 Т-образная ручка с пластмассовой насадкой**  
Стабильная Т-образная ручка с пластмассовой насадкой ещё удобней сидит в руке во время работы. Для сильного и контролируемого зажима.



KombiKlamp SG-VAD



№	<a>	<b>	<x>			V2
	мм	мм	мм			
SG30VAD	300	120	30 x 15	2,95	6	



- Зажимное усилие до 7500 Н
- Зажимание и разжимание круглых, овальных и угловатых деталей
- Заменяемые без инструментов опорные пластины

U-образные струбцины

## Зажим За препятствием

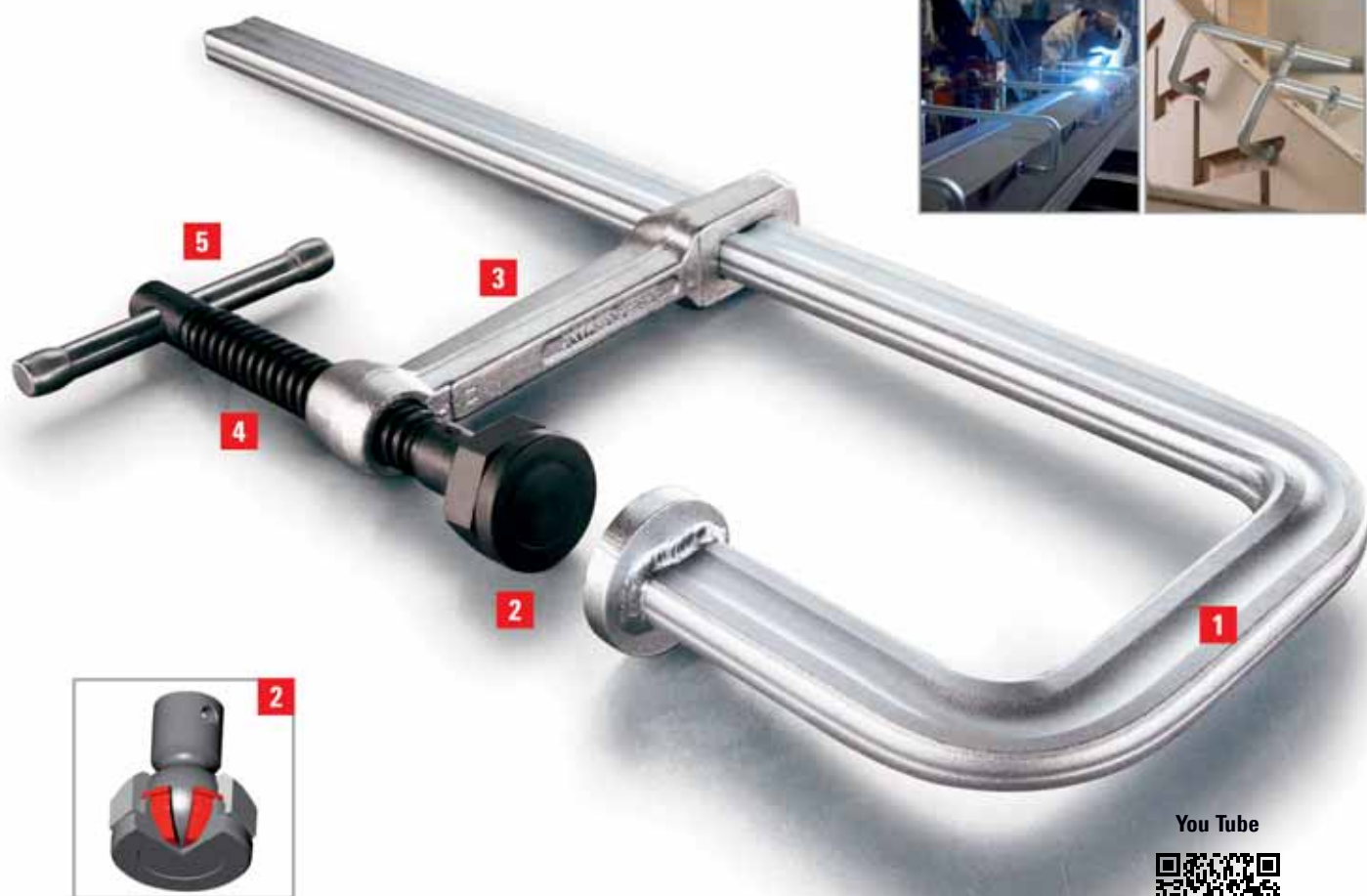


**Без накладок и вспомогательных конструкций**

U-образные струбцины Original BESSEY были также разработаны на основе зарекомендовавших себя цельнометаллических рычажных и высокоэффективных струбцин.

С помощью характерных U-образных фиксированных скоб можно обеспечить быстрый надежный зажим по всей поверхности. Как с помощью третьей руки, без накладок и вспомогательных конструкций!

Высокоэффективная струбцина SGU с U-образной согнутой фиксированной скобой для зажима за препятствием без накладок.



You Tube



## Основные преимущества:

### 1 Максимальная устойчивость

Фиксированная U-образная скоба изготовлена из цельной заготовки из улучшенной стали, что повышает устойчивость к крутящим нагрузкам. Это гарантирует максимальное сопротивление разрушению и повышает устойчивость.

### 2 Специальная подвижная опорная пластина

Жароустойчивая высокоэффективная опорная пластина (SGU/STBU) с большой шаровой головкой внутри наклоняется до 35° и может заменяться. За счёт великолепных характеристик скольжения и аварийного хода пропитанных

маслом вставок из металлокерамики она обладает очень большим сроком службы.

### 3 Кованная подвижная скоба

Подвижная скоба изготовлена из улучшенной кованной стали и способна выдержать сильную нагрузку. Вы всегда можете рассчитывать на это.

### 4 Винт улучшенного качества

Винт улучшенного качества отличается стабильностью и устойчивостью к износу. Это значительно увеличивает срок службы инструмента.

### 5 Надежная T-образная рукоятка

Надежная T-образная рукоятка с закругленными концами и шестигранником. Для сильного контролируемого зажима.

## U-образные струбцины

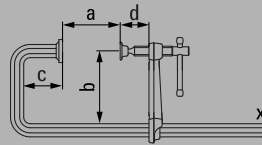


- Зажимное усилие до 4000 Н
- Зажимает с двух сторон по всей поверхности, особенно подходит для Т-образных и двутавровых профилей
- Лёгкий вес
- Скользящая и фиксированная скобы из улучшенной стали для амортизирующей и эластичной фиксации

### U-образная цельнометаллическая струбцина GUZ



№	←a→	←b→	←c→	←d→	←x→	кг	шт	V2
	мм	мм	мм	мм	мм			
GU25-12-6ZK	250	120	60	60	22 x 10,5	1,46	10	

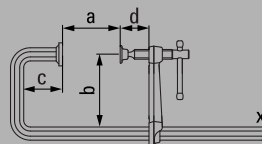


- Зажимное усилие до 12000 Н с моментом затяжки 40 Нм
- Зажимает с двух сторон по всей поверхности, особенно подходит для Т-образных и двутавровых профилей
- Долгий срок службы благодаря наличию специальной прижимной огнеупорной пластины со вставкой из металлокерамики, наклоняемой под углом до 35°

### Высокоэффективная U-образная струбцина SGU



№	←a→	←b→	←c→	←d→	←x→	кг	шт	V2
	мм	мм	мм	мм	мм			
SGU30-14-10	300	140	100	130	30 x 15	3,75	5	



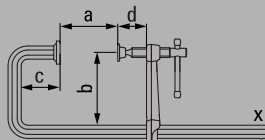
# U-образные струбцины



## Высокоэффективная U-образная струбцина STBU



№	←a→	←b→	←c→	←d→	←x→	кг	шт	V2
	мм	мм	мм	мм	мм			
STBU40-17-15	500	175	150	110	40 x 20	7,96	1	



- Зажимное усилие до 22000 Н с моментом затяжки 80 Нм
- Зажимает с двух сторон по всей поверхности, особенно подходит для Т-образных и двутавровых профилей
- С шестигранником 19 мм на конце винта
- Долгий срок службы благодаря наличию специальной прижимной огнеупорной пластины со вставкой из металлокерамики, наклоняемой под углом до 35°



## Специальная опорная пластина



№	Исполнение	подходит для	V3
3100736	Стандарт	SLM, SGM, SGTМ, STBM, STBVC, SGU, SLV, GSV, SPZ80K, TWM	
3100737	Стандарт	STBS, STBU	
3101192	рифлоная	SLM, SGM, SGTМ, STBM, STBVC, SGU, SLV, GSV, SPZ80K, TWM	
3101193	призма	SLM, SGM, SGTМ, STBM, STBVC, SGU, SLV, GSV, SPZ80K, TWM	

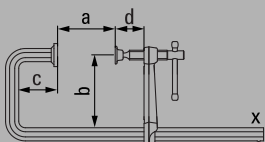
- Долгий срок службы благодаря наличию специальной прижимной огнеупорной пластины со вставкой из металлокерамики, наклоняемой под углом до 35°
- Различные конструкции:
- Стандартная конструкция с гладкой поверхностью
- С рифлёной поверхностью для надёжной фиксации на загрязнённых деталях
- С V-образным пазом для фиксации круглых, овальных и граненых деталей



## U-образная рычажная струбцина GUN



№	←a→	←b→	←c→	←d→	←x→	кг	шт	V2
	мм	мм	мм	мм	мм			
GU25-12-6H	250	120	60	10	22 x 10,5	1,67	5	



- Зажимное усилие до 3800 Н
- Зажимает по всей поверхности, особенно подходит для Т-образных профилей
- Малый вес
- Быстро – в 5 раз быстрее обычных струбцин

**Струбцины с манипулятором**

## **Для зажима и разжима в ограниченном пространстве**



**Идеально подходят для решения самых сложных задач**

**Используя струбцину с манипулятором Original BESSEY, можно зажимать и распирать в самом тесном помещении. И в маленьких отверстиях, и на коротких выступах. Это возможно, благодаря**

**уникальному механизму зажима и распора, расположенному сзади рейки. Кроме того, струбцина с манипулятором Original BESSEY отличается надежной конструкцией. Благодаря ему она прекрасно приспособлена для выполнения особенно тяжелых задач, например, для сварочных и монтажных работ!**

Струбцина с манипулятором GRA разработана специально для сварочных и монтажных работ в недоступных местах.



## Основные преимущества:

- 1 Максимальная прочность**  
Фиксированная скоба с формованной опорной пластиной выполнена из цельной заготовки с использованием улучшенной стали с оцинковкой, что обеспечивает устойчивость к высоким нагрузкам и скручиванию. Оптимизированная форма профиля обеспечивает увеличенный вылет струбцины при сохранении большой стабильности зажима.
- 2 Внешнее расположение T-образной рукоятки**  
Рукоятка расположена за направляющей струбцины. Специально для зажима и распора труднодоступных деталей.
- 3 Специальная призматическая опорная пластина**  
Стабильная пластина выполнена из высококачественного чугуна, ее можно наклонять до 30°. Призма идеально подходит для зажима и распора круглых или угловатых деталей.
- 4 Съемный концевой предохранитель**  
Его можно снять, без дополнительных инструментов, специально для быстрого переоборудования нижней части для использования в качестве распорки.



## Струбцина с манипулятором GRA



№	<a>	<b>	<x>	⚖	📦	V2
	мм	мм	мм	кг	шт	
GRA30-12	300	120	28 x 11	2,41	5	
GRA60-12	600	120	28 x 11	3,02	5	
GRA100-12	1000	120	28 x 11	3,80	5	

## Упор GRD (2 шт./упаковка)



№	⚖	📦	V2
	кг	шт	
GRD	0,61	10	

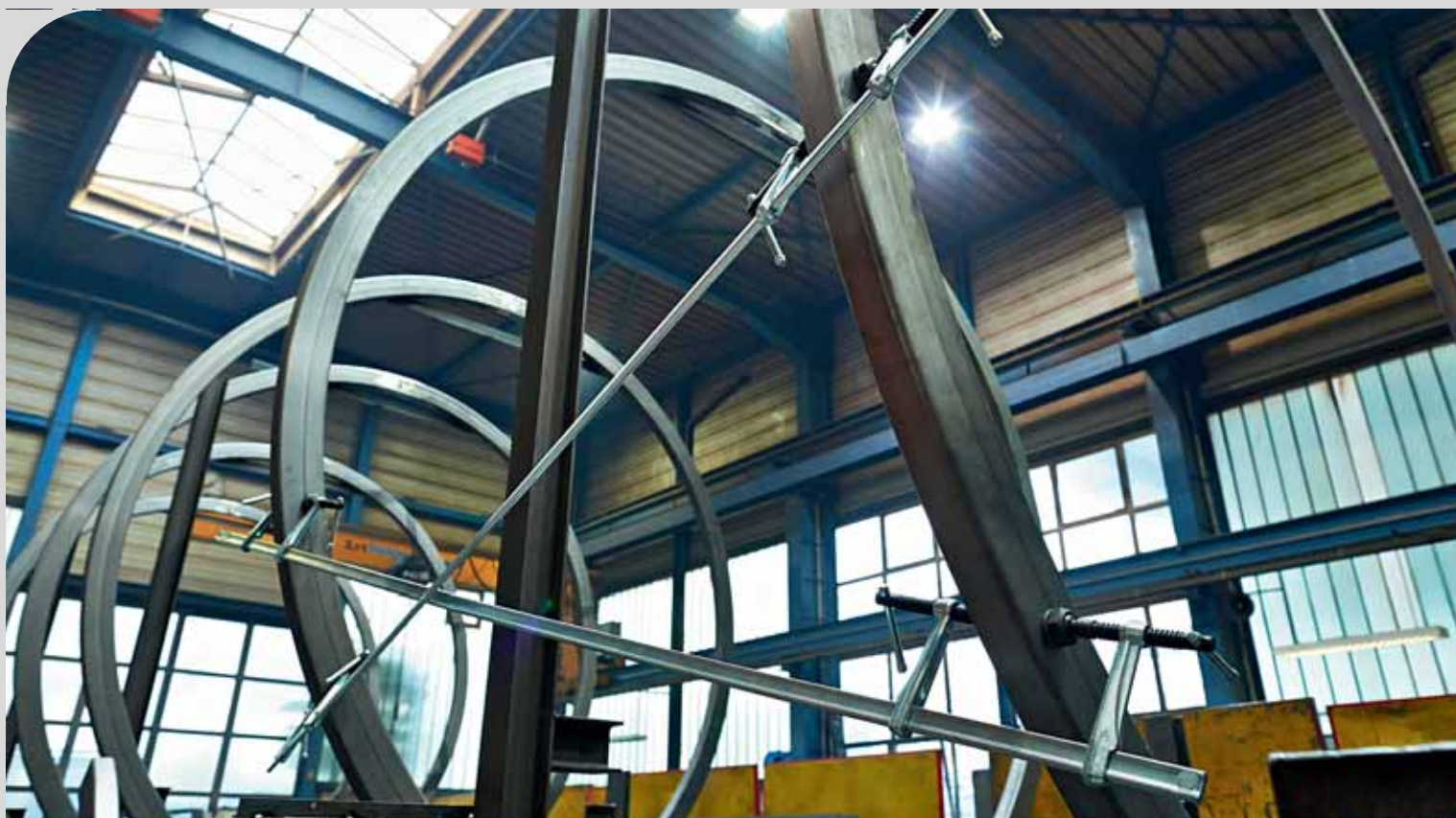


- Зажимное усилие до 7500 Н
- Внешний винт, защита от сварочных искр
- Свободный доступ к зоне работы

- Раздвигается изнутри наружу
- Ровные поверхности зажима
- V-образный паз для зажима овальных или круглых деталей

Переменный высокоэффективные струбцины

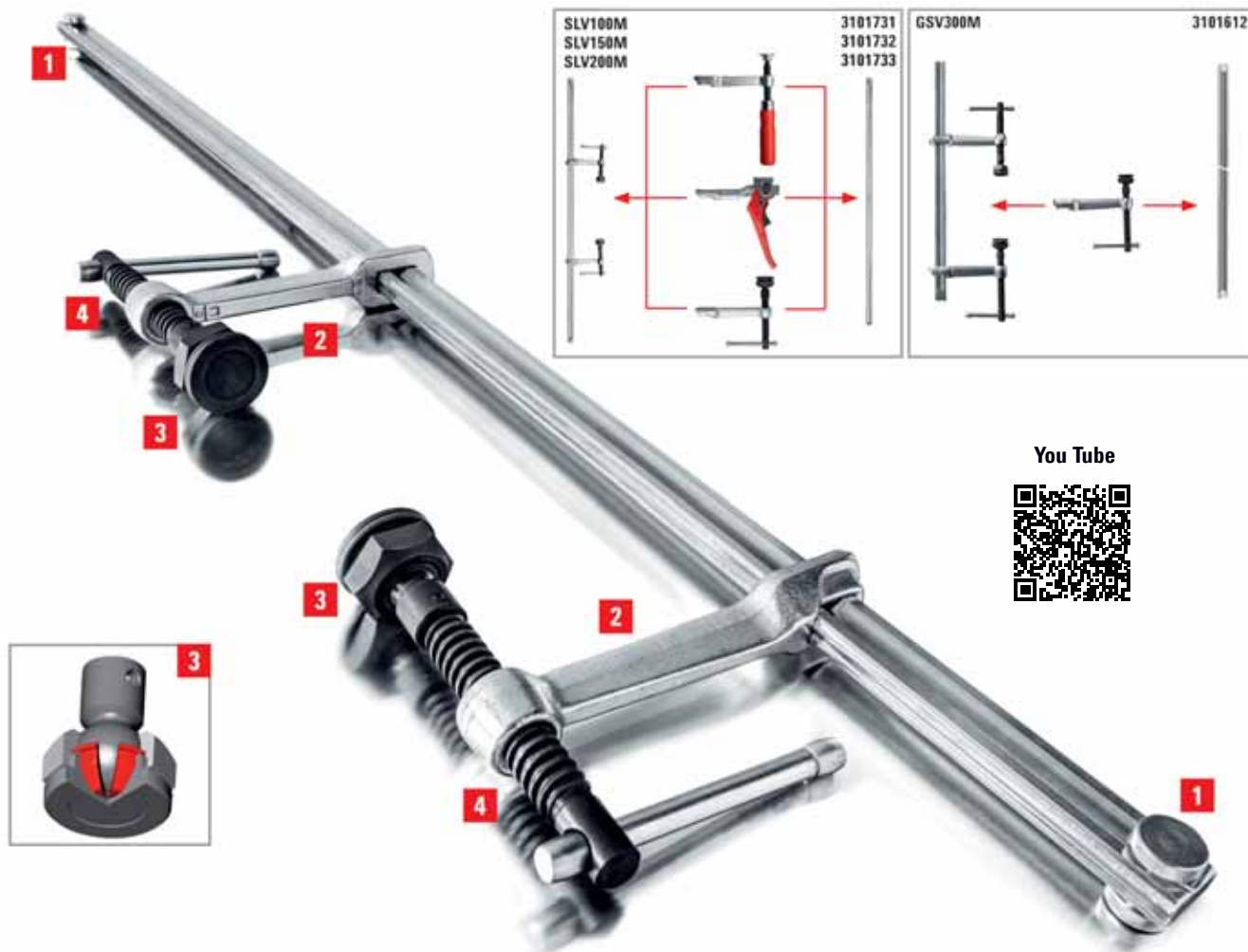
## Новые возможности зажима деталей больших размеров



**Модульная конструкция для разных вариантов применения**

Кроме полностью смонтированных комплектов высокоэффективных струбцин компания BESSEY предлагает также принадлежности с разными вариантами их комбинирования друг с другом. К ним относятся две разные модели штанг: первая – из профиля размером 27 x 13 мм с тремя вариантами длины, вторая – из профиля размером 30 x 15 мм для больших зажимных усилий и деталей длиной до трех метров.

Все штанги оснащены концевыми предохранителями, которые снимаются без применения инструмента. Установленную подвижную скобу можно переустановить с зажима на распор, заменить другой скобой или надеть дополнительную. Имеются подвижные скобы с деревянной, рычажной или T-образной рукояткой. Путем установки разных подвижных скоб можно просто и быстро решить задачи любой сложности. Инструмент подстраивается под любые условия.



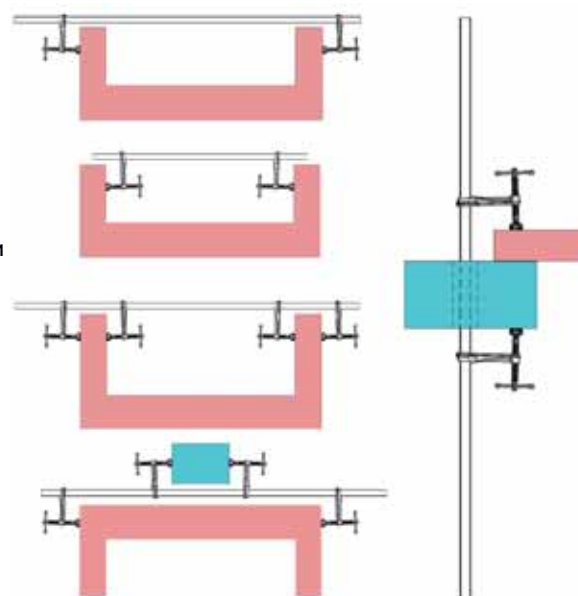
You Tube



## Основные преимущества:

- 1 Концевые предохранители, снимаемые без инструмента**  
Установленные с обоих концов предохранители снимаются без применения инструмента, что позволяет быстро переставить подвижную скобу для выполнения другой задачи. Замена или установка дополнительных скоб также не представляет сложности.
- 2 Сменная подвижная скоба**  
Подвижная скоба из ковальной улучшенной стали гарантирует высочайшую надежность за счет линейной передачи усилий и выдерживает даже самые высокие нагрузки. В зависимости от задачи можно заменять одну скобу другой или устанавливать дополнительные скобы.

- 3 Специальная подвижная опорная пластина**  
Как модель SLV, так и вариант GSV оснащены специальной термостойкой опорной пластиной. Она может наклоняться до 35° и заменяться. Кроме того, специальные опорные пластины модели GSV оснащены закаленными и пропитанными маслом вставками из спеченной порошковой стали. Подобные вставки обеспечивают выдающиеся характеристики скольжения и аварийного хода, тем самым обеспечивая чрезвычайно долгий срок службы струбины.
- 4 Винт улучшенного качества**  
Винт улучшенного качества отличается стабильностью и устойчивостью к износу. Это значительно увеличивает срок службы инструмента.



## Переменный высокоэффективные струбцины



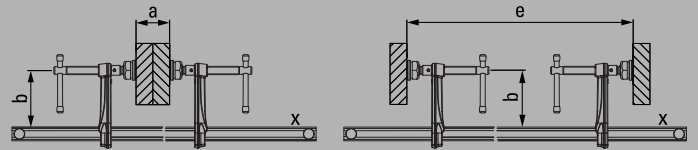
- Зажимное усилие до 6500 Н
- Расположение по центру заготовки предотвращает опрокидывание
- Специальная жароустойчивая опорная пластина с наклоном до 35°
- Струбцину можно вставить через отверстие в заготовке/детали



### Набор высокоэффективных струбцин, подстраивающихся под разнообразные формы в сборе SLV

№	<a>	<b>	<e>	<x>	⚖	📦	V2
	мм	мм	мм	мм	кг	шт	
SLV100M	1000	120	340-1250	27 x 13	4,71	1	
SLV150M	1500	120	340-1750	27 x 13	5,90	1	
SLV200M	2000	120	340-2250	27 x 13	6,50	1	

Разные возможности применения благодаря сменным подвижным скобам в разных исполнениях (см. принадлежности)



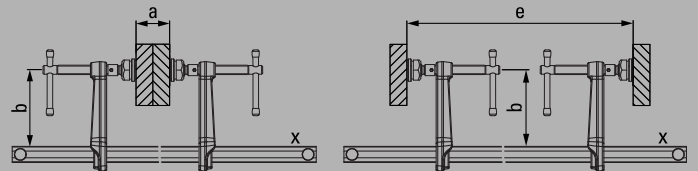
- Зажимное усилие до 9000 Н
- Расположение по центру заготовки предотвращает опрокидывание
- Длительный срок службы благодаря специальной жароустойчивой опорной пластине с вкладкой из спеченной порошковой стали, наклон до 35°
- Струбцину можно вставить через отверстие в заготовке/детали



### Набор высокоэффективных струбцин, подстраивающихся под разнообразные формы в сборе GSV

№	<a>	<b>	<e>	<x>	⚖	📦	V2
	мм	мм	мм	мм	кг	шт	
GSV300M	3000	140	400-3340	30 x 15	12,98	1	

Разные возможности применения благодаря сменным подвижным скобам в разных исполнениях (см. принадлежности)



- Долгий срок службы благодаря наличию специальной прижимной огнеупорной пластины со вставкой из металлокерамики, наклоняемой под углом до 35°
- Различные конструкции:
- Стандартная конструкция с гладкой поверхностью
- С рифлёной поверхностью для надёжной фиксации на загрязнённых деталях
- С V-образным пазом для фиксации круглых, овальных и граненых деталей



### Специальная опорная пластина

№	Исполнение	подходит для	V3
3101192	рифлёная	SLM, SGM, SGTM, STBM, STBVC, SGU, SLV, GSV, SPZ80K, TWM	
3101193	призма	SLM, SGM, SGTM, STBM, STBVC, SGU, SLV, GSV, SPZ80K, TWM	
3101219	Круглая опора с заостренными	SLV, GSV, SPZ80K	

Фиксация без проскальзывания с помощью круглой опоры с заостренными краями  
Поставляется до тех пор, пока есть в наличии



## Направляющая типоразмера SLV



№	←a→	←x→	⚖	📦	V2
	мм	мм	кг	шт	
3101731	1000	27 x 13	2,85	1	
3101732	1500	27 x 13	4,05	1	
3101733	2000	27 x 13	5,25	1	

- Профиль 27 x 13 мм холодного волочения, оцинкованный
- Концевые предохранители с обеих сторон снимаются для быстрого переоборудования без использования дополнительного инструмента
- Подходит для всех подвижных скоб в сборе типоразмера SLV



## Направляющая типоразмера GSV



№	←a→	←x→	⚖	📦	V2
	мм	мм	кг	шт	
3101612	3000	30 x 15	10,40	1	

- Профиль 30 x 15 мм холодного волочения, оцинкованный
- Концевые предохранители с обеих сторон снимаются для быстрого переоборудования без использования дополнительного инструмента
- Подходит для всех подвижных скоб в сборе типоразмера GSV



## Подвижные скобы в сборе для типоразмера SLV



№	Исполнение	←b→	←x→	⚖	📦	V3
		мм	мм	кг	шт	
3101426	Деревянная рукоятка	120	27 x 13	0,73	1	
3101337	Рычажная рукоятка	120	27 x 13	1,10	1	
3101338	T-образная ручка со специальной опорной пластиной	120	27 x 13	0,82	1	

- Три варианта/исполнения рукоятки
- Подходит для штанг типоразмера SLV



## Подвижные скобы в сборе для типоразмера GSV



№	Исполнение	←b→	←x→	⚖	📦	V3
		мм	мм	кг	шт	
3101329	T-образная ручка со специальной опорной пластиной	120	30 x 15	1,13	1	
3101330	пластиной и вкладкой из спеченной порошковой стали	140	30 x 15	1,23	1	
3101331		200	30 x 15	1,40	1	

- Рукоятка одного варианта/исполнения с вылетом трех размеров
- Подходит для штанг типоразмера GSV

## С-образные струбцины

# Зажим с помощью струбцины С-образной формы



Требуется ли инструмент из тянутой или кованой стали – все они имеются в программе компании **BESSEY**

С-образные струбцины используются тогда, когда требуется приложить одинаковые силы сжатия к поверхностям, параллельно расположенным относительно друг друга – главным образом, в металлообработке и конструировании из стали. С-образные струбцины служат прототипом струбцин. Для их производства применялись и

применяются различные материалы. Изначально струбцины изготавливались просто из дерева. Сегодня можно приобрести модели с коваными скобами, а также цельностальные С-образные струбцины проверенного качества **BESSEY**. Особенностью С-образных струбцин является то, что скоба изготавливается из профильной улучшенной стали с гальванической оцинковкой собственного производства. Это придает струбцине прочность на растяжение более высокую, чем у струбцин литой конструкции от других ведущих производителей.

Только С-образные струбцины VC обладают признаками фирменной цельностальной струбцины **BESSEY**. Они – легкие, удобные в работе, эластичные и не ломаются.

## С-образные струбцины



С-образная струбцина VC



№	<a>		<b>		<x>				V2
	мм	"	мм	"					
VC2	0-50	0 - 2	50	2	19,5 x 9,5	7	0,43	10	
VC3	0-75	0 - 3	50	2	22 x 10,5	13	0,63	10	
VC4	0-100	0 - 4	60	2 3/8	25 x 12	13	1,02	10	
VC6	0-150	0 - 6	75	3	27 x 13	15	1,41	10	
VC8	0-200	0 - 7 7/8	90	3 1/2	30 x 15	15	2,25	5	
VC10	0-250	0 - 10	100	4	40 x 20	15	4,01	5	



- Зажимное усилие до 15000 Н
- Прочная на излом улучшенная сталь
- Испытанное качество цельнометаллических струбцин BESSEY



С-образная струбцина SC



№	<a>		<b>					V2
	мм	"	мм	"				
SC40	0-40	0 - 1 5/8	40	1 5/8	5,5	0,36	10	
SC60	0-60	0 - 2 3/8	55	2 3/16	5,5	0,57	10	
SC80	0-80	0 - 3 1/8	65	2 9/16	10	0,99	10	
SC100	0-100	0 - 4	75	3	13,5	1,40	10	
SC120	0-120	0 - 7 7/8	85	3 1/4	18	2,10	10	
SC150	0-150	0 - 6	95	3 3/4	18	2,35	10	
SC200	0-200	0 - 7 7/8	105	4 1/4	22	4,00	5	



- Зажимное усилие до 22000 Н
- Ковочный штамп



С-образная струбцина CDF-C



№	<a>		<b>					V2
	мм	"	мм	"				
CDF403C	0-75	0 - 3	60	2 3/8	13	0,85	6	
CDF404C	0-105	0 - 4 1/4	85	2 3/4	16,5	1,50	6	
CDF406C	0-150	0 - 6	100	3 5/8	17	2,32	6	
CDF408C	0-205	0 - 8	125	4 1/2	17	3,42	6	
CDF410C	50-245	2 - 10	150	5 3/8	18	5,30	4	



- Зажимное усилие до 18000 Н
- Штампованная
- Покрытый медью винт препятствует налипанию брызг при сварке

Цанговые зажимы

## Зажим с помощью цанги



Несколько вариантов для разных областей применения

Для общего или кругового зажима или для фиксации расположенных рядом деталей: В любом случае струбцины с захватом Original BESSEY идеальны, поскольку плавно

регулируемые зажимы в любом случае расположены параллельно или под нужным углом друг к другу. И самое главное: Настроенное зажимное усилие сохраняется в любом положении так называемого раствора струбцины. Независимо от того, какой вариант вы выберете. Попробуйте!

Струбцина для труб, струбцина с захватом GRZRO – надежная фиксация, благодаря плавной регулировке зажимов.

You Tube



## Цанговые зажимы



### Параллельная струбцина с захватом GRZ



№	<a>	<b>	⚖	📦	V3
	мм	мм	кг	шт	
GRZ10	100	65	1,00	10	
GRZ20	200	65	1,20	10	



- Параллельные поверхности сжатия
- Призматическое углубление для маленьких круглых деталей
- Включая защитные колпачки для щадящего зажима чувствительных поверхностей



### C-образная струбцина с захватом GRZC



№	<a>	<b>	<d>	⚖	📦	V3
	мм	мм	мм	кг	шт	
GRZC	110	80	40	1,10	10	

- Для точечного двустороннего зажима за препятствием



### Цанга Variogrip GRZV



№	<a>	<b>	<d>	⚖	📦	V3
	мм	мм	мм	кг	шт	
GRZV	100	50-80	43	1,25	10	

Поставляется до тех пор, пока есть в наличии

- Плавно регулируемые вылет и ширина зажима, разделенная скользящая скоба
- Для зажима деталей разной длины или смещенных деталей



### Струбцина с захватом для зажима труб GRZRO



№	для труб Ø	<b>	⚖	📦	V3
	мм	мм	кг	шт	
GRZRO	0 – 110	65	1,30	10	

- Идеально подходит для зажима круглых деталей одинакового диаметра
- Включая комплект защитных колпачков
- Щадящий зажим чувствительных поверхностей
- Подходит для сварки прихватыванием, выдерживает температуры до 200 °C

## Заземляющие струбцины

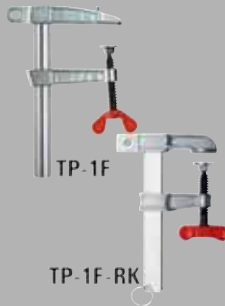
- Скобы из ковкого чугуна
- Эргономичная деревянная рукоятка
- Присоединение массы в верхней части струбцины



**Заземляющая струбцина LP/TP  
с надежной деревянной рукояткой**

№	<a>	<b>	<x>					V1
	мм	мм	мм	мм	А	кг	шт	
LP-1	150	60	20 x 5	10,5	300	0,50	10	
TP-1	150	80	25 x 6	10,5	400	0,76	10	

- Скобы из ковкого чугуна
- Практичный барашковый винт
- Присоединение массы в верхней части струбцины
- TP-...F-RK: приспособление для разгрузки кабеля от натяжения на конце штанги/внутренний диаметр кольца 30 мм



**Заземляющая струбцина LP/TP  
с барашковым винтом**

№	<a>	<b>	<x>					V1
	мм	мм	мм	мм	А	кг	шт	
LP-1F	150	60	20 x 5	10,5	300	0,53	10	
TP-1F	150	80	25 x 6	10,5	400	0,76	10	
TP-2F	150	60	30 x 8	11	600	1,12	20	
TP-1F-RK	150	80	25 x 6	10,5	400	0,78	10	
TP-2F-RK	150	60	30 x 8	11	600	1,12	20	

- Скобы из ковкого чугуна
- Т-образная рукоятка с закруглёнными концами для легкого прикручивания струбцины
- Присоединение массы в верхней части струбцины



**Заземляющая струбцина TP  
с Т-образной рукояткой**

№	<a>	<b>	<x>					V1
	мм	мм	мм	мм	А	кг	шт	
TP-1K	150	80	25 x 6	10,5	400	0,75	10	

- Скобы из ковкого чугуна С-образной формы



**Заземляющая струбцина CP**

№	<a>	<b>					V1
	мм	мм	мм	А	кг	шт	
CP-F	50	30	8,4	200	0,19	10	



Надставка для зажима Vario VAD (2 шт./пакет)

№		Ширина зажимных поверхностей			V3
		мм	кг	шт	
VAD	от 60° внутри до 60° снаружи	45	0,48	1	



- Специально предназначены для круглых, овальных и граненых деталей
- Плавная настройка под угол в диапазоне от 60° (внутренний угол) до 60° (внешний угол)
- Подходит для фирменных струбцин BESSEY из ковкого чугуна TG, а также GZ и GMZ с вылетом более 100 мм и зажимные элементы для сварочных столов TWV и TW



Зажим для кромок КТ



№	Исполнение			V1
		кг	шт	
KT5-1CP	1 винт	0,35	1	
KT5-2	2 винта	0,58	1	



- Практичный вспомогательный инструмент для зажима кромок в труднодоступных местах
- Подходит для обычных струбцин с максимальной толщиной шины 13 мм

Металлический угловой зажим

## Зажим для угловых деталей и скосов

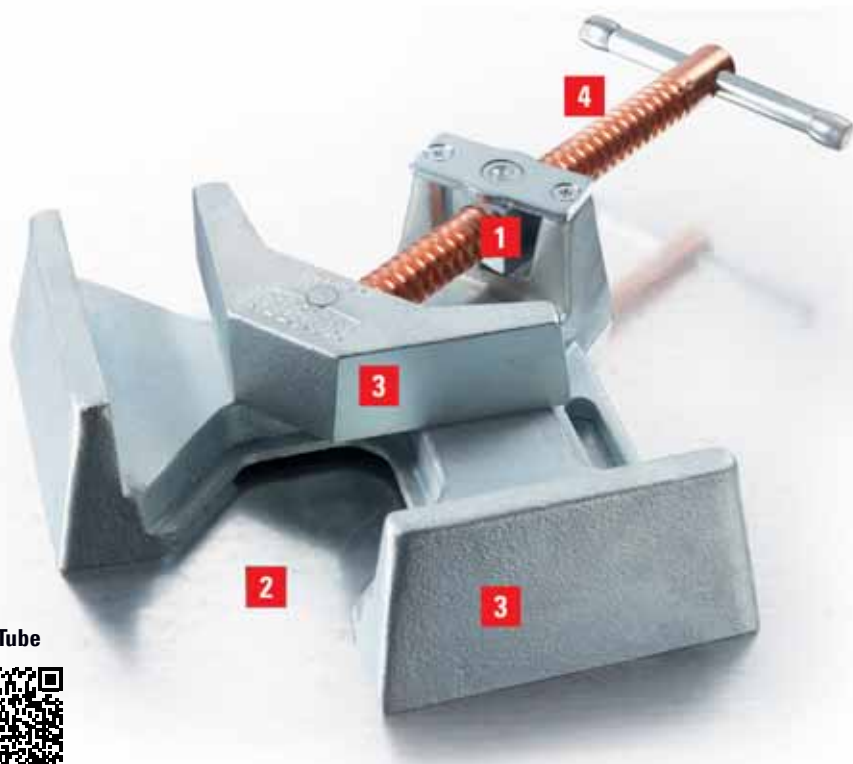


Свободный доступ к детали при сварочных и монтажных работах

Металлические угловые зажимы Original BESSEY были разработаны специально для строительства из стальных конструкций, сварочных и столярных работ. К многочисленным сферам их использования

относятся также блокировка, фиксация и выверка абсолютно прямых углов. Открытая рабочая область обеспечивает также свободный доступ к детали при сварочных и монтажных работах, а также фиксацию Т-образных соединений. Поэтому металлические угловые зажимы Original BESSEY должны быть в каждой мастерской!

Металлические угловые зажимы WSM – для точной фиксации деталей разной толщины под прямым углом.



## Основные преимущества:

- 1 Автоматическая настройка**  
Шарнирно закреплённая маточная гайка позволяет автоматически настраивать губки на детали различной толщины.
- 2 Открытая рабочая область**  
Проход позволяет фиксировать Т-образные соединения и обеспечивает свободный доступ к детали при сварочных и монтажных работах.
- 3 Стабильная основа и зажимные губки**  
Стабильная основа и губки, выполненные из высококачественного чугуна, чтобы сильно зажимать детали. Они оцинкованы и таким образом защищены от коррозии. Конструкция губок обеспечивает точно прямой угол при зажимании.
- 4 Покрытый медью винт**  
Винт с трапециевидальной резьбой покрыт медью, что препятствует налипанию брызг при сварке.

You Tube

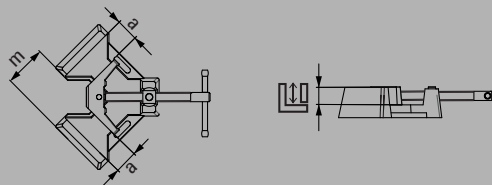


## Металлический угловой зажим WSM



№	←a→	Проход m				V3
	мм					
WSM9	2 x 90	60	35	3,58	1	
WSM12	2 x 120	100	61	7,35	1	

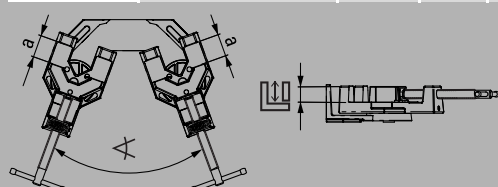
3D-CAD файлы для скачивания на сайте [www.bessey.de](http://www.bessey.de)



## Набор зажимов для сварки SM 10



№		←a→					V3
		мм	мм				
SM10-SET	5°-180°	100	35	10,66	1		



- Автоматическая настройка на детали разной толщины
- Стабильные губки и основа из высококачественного чугуна
- Покрытый медью винт предотвращает налипание брызг при сварке
- Точный прямой угол

- Вспомогательные зажимные устройства для фиксации деталей разной толщины под произвольным углом
- Прочный корпус и основная пластина из высококачественного литья
- Винт с медным покрытием препятствует прилипанию брызг при сварке
- Угловой диапазон: 5°-180°

Зажимные элементы для сварочных столов

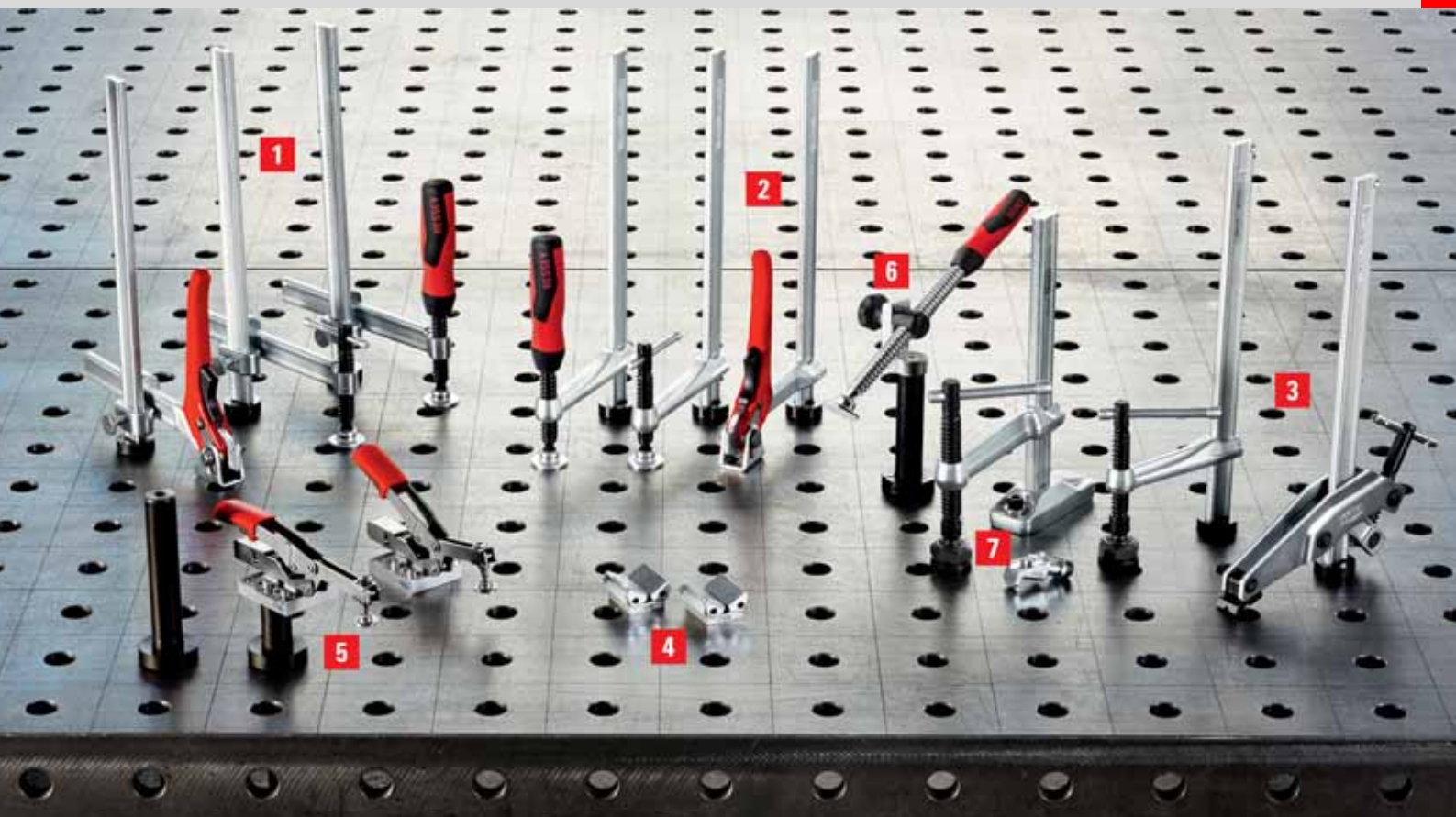
## Надежная сварка с применением зажимного инструмента



Покажи, на что способен

Опыт в области зажимного инструмента, накопленный компанией BESSEY за долгие годы деятельности, воплотился в разработке новых зажимных элементов для сварочных растровых столов с перфорацией 28 мм и 16 мм. Компания BESSEY предлагает широкий ассортимент практичных инструментов, облегчающих повседневную работу благодаря своей универсальности. Стандартные зажимные элементы имеют 3 вида рукоятки, а также варианты исполнения как с постоянным, так и с изменяемым вылетом. Ассортимент включает также зажимный элемент со специальной термостойкой опорной пластиной, а также

со специальным вариантом захвата, обеспечивающим свободный доступ к рабочей области. Для зажима заготовок овальной, круглой и многогранной формы имеются специальные зажимные насадки для стола. Благодаря специальному адаптеру, удлинителю и устройству для подвешивания на сварочных столах могут использоваться также быстрозажимные устройства BESSEY и зажимы для рабочих столов станков. Все элементы устанавливаются на столе без использования инструментов, таким образом, находят универсальное применение, обеспечивая комфортную, надежную и точную работу. Убедитесь в этом сами!



## Основные преимущества:

### 1 Регулируемая глубина захвата

Зажимные элементы BESSEY TWV для сварочных столов не только имеют регулируемую глубину захвата, но и 3 варианта исполнения рукоятки.

### 2 Глубина захвата 100 мм, 120 мм или 140 мм

Зажимные элементы BESSEY TW для сварочных столов представлены в двух вариантах исполнения рукоятки и двух вариантах исполнения глубины захвата.

### 3 Прочный и специальный

Зажимный элемент TWM28 имеет специальную термостойкую опорную пластину с углом поворота до 35° и вкладку из спеченной порошковой стали. В захвате TW28GRS винт находится снаружи, обеспечивая тем самым свободный доступ к рабочей области.

### 4 Идеален для поручней

Зажимные насадки для столов Varío TWWAD идеально подходят независимо от того, с какой формой приходится работать — круглой, овальной или многогранной. Относительно свариваемой заготовки они имеют плавный диапазон настройки от 60° (внутренний угол) до 60° (внешний угол).

### 5 Применение быстрозажимных устройств

Быстрозажимные устройства BESSEY с горизонтальным основанием можно быстро установить на сварочных столах благодаря адаптеру TWA-STC, а также соответствующему удлинителю TWX.

### 6 Косой и горизонтальный зажим

Шарнирный адаптер TW28AV в комбинации с удлинителем TW28X позволяет осуществлять косой и горизонтальный зажим. Это возможно благодаря ступенчатому шарниру шпинделя с амплитудой отклонения от -52° до +52°.

### 7 Зажимы для рабочего стола станка всегда под рукой

Вы работаете с зажимами для рабочих столов станков и Вам нужно использовать их на сварочном столе? С этой задачей легко справиться устройство для подвешивания TW28HO, которое достаточно винтить в отверстие опоры зажима для рабочего стола станка.

YouTube



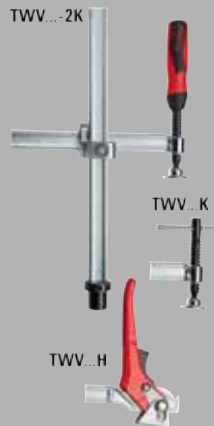
# Зажимные элементы для сварочных столов



- TWV16: Зажимное усилие до 2500 Н, TWV28: Зажимное усилие до 5500 Н
- Точное расположение зажимного элемента с учетом особенностей сварки
- Улучшенный профиль и подвижная скоба для амортизирующей и эластичной фиксации
- Плавная регулировка вылета
- Различные исполнения:
- Высококачественная двухкомпонентная пластмассовая Т-образная ручка с закругленными концами и шпинделем с трапециевидальной резьбой и сменной опорной пластиной, не требующей использования специального инструмента при ее замене
- Рычажная рукоятка с механизмом фиксации для дозированного, быстрого и надежного зажима без вибраций

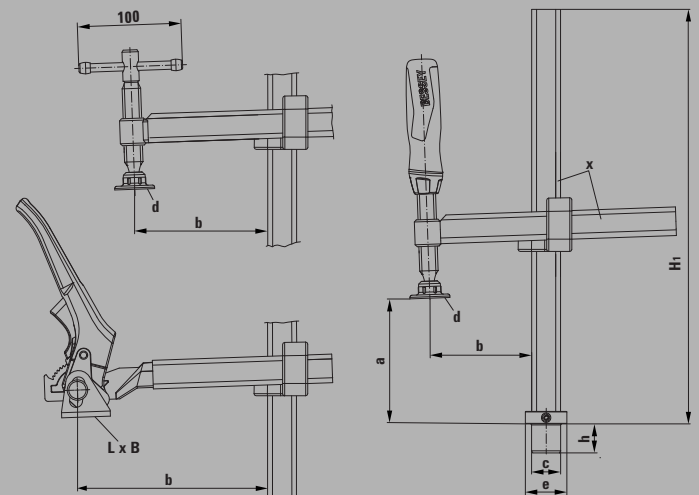


## Зажимный элемент с различной глубиной захвата TWV



№	Ø	Высота зажима	<b>	<x>	кг	шт	V3
TWV16-20-15-2K	16	200	30-150	22 x 8,5	1,12	1	
TWV16-20-15K	16	200	30-150	22 x 8,5	1,04	1	
TWV16-20-15H	16	200	60-150	22 x 8,5	1,21	1	
TWV28-30-17-2K	28	300	40-175	28 x 11	2,22	1	
TWV28-30-17K	28	300	40-175	28 x 11	2,11	1	
TWV28-30-17H	28	300	110-175	28 x 11	2,48	1	

3D-CAD файлы для скачивания на сайте [www.bessey.de](http://www.bessey.de)



## Надставка для зажима Vario VAD (2 шт./пакет)



№	Ø	Ширина зажимных поверхностей	кг	шт	V3
VAD		от 60° внутри до 60° снаружи	0,48	1	

см. Каталог на стр. 57

## Таблица размеров

	Болт Ø	Болт Высота	Высота зажима	Вылет	Высота шины	Размер прижимной пластины		Опора „F“		Профиль шины
	„с“	„h“	„a“	„b“	„H1“	„L x B“	Ø „d“	Опора Ø „e“	Опора Высота	„x“
	мм	мм	мм	мм	мм	мм	мм	мм	мм	мм
TWV16-20-15-2K	16	20,5	200	30-150	265	–	32	30	10	22 x 8,5
TWV16-20-15K	16	20,5	200	30-150	265	–	32	30	10	22 x 8,5
TWV16-20-15H	16	20,5	200	60-150	265	41 x 26	–	30	10	22 x 8,5
TWV28-30-17-2K	28	28,5	300	40-175	400	–	38	40	12	28 x 11
TWV28-30-17K	28	28,5	300	40-175	400	–	38	40	12	28 x 11
TWV28-30-17H	28	28,5	300	110-175	400	47 x 31	–	40	12	28 x 11

# Зажимные элементы для сварочных столов

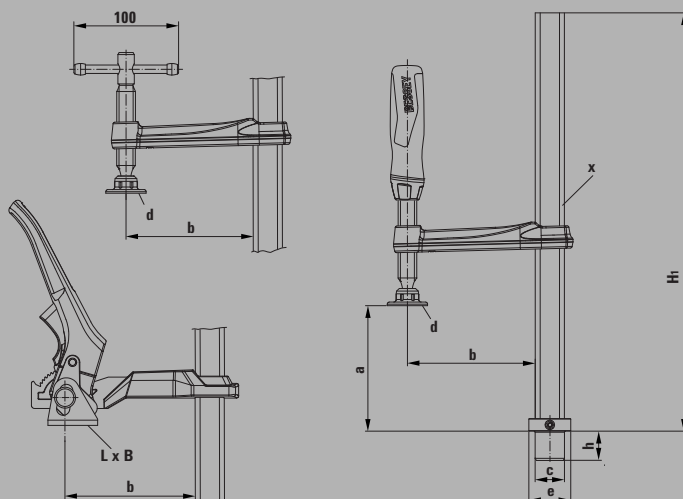


## Зажимный элемент с фиксированной глубиной захвата TW



№	∅	Высота зажима	<b>	<x>	⚖	📦	V3
	мм						
TW16-20-10-2K	16	200	100	22 x 8,5	0,93	1	
TW16-20-10K	16	200	100	22 x 8,5	0,86	1	
TW16-20-10H	16	200	100	22 x 8,5	1,01	1	
TW28-30-12-2K	28	300	120	28 x 11	1,68	1	
TW28-30-14-2K	28	300	140	28 x 11	1,70	1	
TW28-30-12K	28	300	120	28 x 11	1,62	1	
TW28-30-14K	28	300	140	28 x 11	1,65	1	
TW28-30-12H	28	300	120	28 x 11	2,07	1	
TW28-30-14H	28	300	140	28 x 11	2,08	1	

3D-CAD файлы для скачивания на сайте [www.bessey.de](http://www.bessey.de)



- TW16: Зажимное усилие до 3000 Н, TW28: Зажимное усилие до 5000 Н
- Точное расположение зажимного элемента с учетом особенностей сварки
- Улучшенный профиль и подвижная скоба для амортизирующей и эластичной фиксации
- Различные исполнения:
- Высококачественная двухкомпонентная пластмассовая Т-образная ручка с закругленными концами и шпинделем с трапециевидной резьбой и сменной опорной пластиной, не требующей использования специального инструмента при ее замене
- Рычажная рукоятка с механизмом фиксации для дозированного, быстрого и надежного зажима без вибраций

## Таблица размеров

	Болт ∅	Болт Высота	Высота зажима	Вылет	Высота шины	Размер прижимной пластины		Опора „F“		Профиль шины
	„с“	„h“				„а“	„b“	„Н1“	„L x B“	
	мм	мм	мм	мм	мм	мм	мм	мм	мм	мм
TW16-20-10-2K	16	20,5	200	100	265	–	32	30	10	22 x 8,5
TW16-20-10K	16	20,5	200	100	265	–	32	30	10	22 x 8,5
TW16-20-10H	16	20,5	200	100	265	41 x 26	–	30	10	22 x 8,5
TW28-30-12-2K	28	28,5	300	120	400	–	38	40	12	28 x 11
TW28-30-14-2K	28	28,5	300	140	400	–	38	40	12	28 x 11
TW28-30-12K	28	28,5	300	120	400	–	38	40	12	28 x 11
TW28-30-14K	28	28,5	300	140	400	–	38	40	12	28 x 11
TW28-30-12H	28	28,5	300	120	400	47 x 31	–	40	12	28 x 11
TW28-30-14H	28	28,5	300	140	400	47 x 31	–	40	12	28 x 11

## Зажимные элементы для сварочных столов



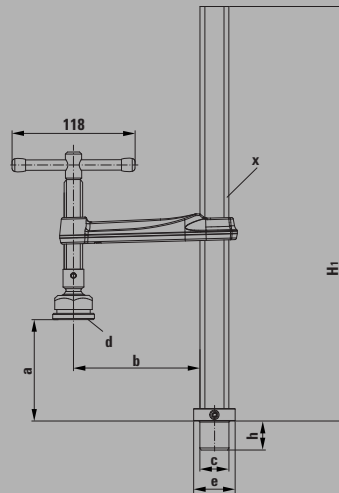
- Зажимное усилие до 6500 Н
- Точное расположение зажимного элемента с учетом особенностей сварки
- Улучшенный профиль и подвижная скоба для амортизирующей и эластичной фиксации
- Улучшенный шпindel — особо прочный и износостойкий — с увеличенным сроком службы



### Зажимный элемент со специальной опорной пластиной TWM28

№	∅	Высота зажима	<b>	<x>	⚖	📦	
	мм	мм	мм	мм	кг	шт	V3
TWM28-30-12	28	300	120	28 x 11	1,78	1	

3D-CAD файлы для скачивания на сайте [www.bessey.de](http://www.bessey.de)



### Специальная опорная пластина

№	Исполнение	
		V3
3100736	Стандарт	
3101192	рифлоная	
3101193	призма	



- Долгий срок службы благодаря наличию специальной прижимной огнеупорной пластины со вставкой из металлокерамики, наклоняемой под углом до 35°
- Различные конструкции:
- Стандартная конструкция с гладкой поверхностью
- С рифлёной поверхностью для надёжной фиксации на загрязнённых деталях
- С V-образным пазом для фиксации круглых, овальных и граненых деталей

### Таблица размеров

	Болт ∅	Болт Высота	Высота зажима	Вылет	Высота шины	Размер прижимной пластины		Опора „F“		Профиль шины
	„с“	„h“	„a“	„b“	„H1“	„L x B“	∅ „d“	Опора ∅ „e“	Опора Высота	„x“
	мм	мм	мм	мм	мм	мм	мм	мм	мм	мм
TWM28-30-12	28	28,5	300	120	400	—	40	40	12	28 x 11

# Зажимные элементы для сварочных столов

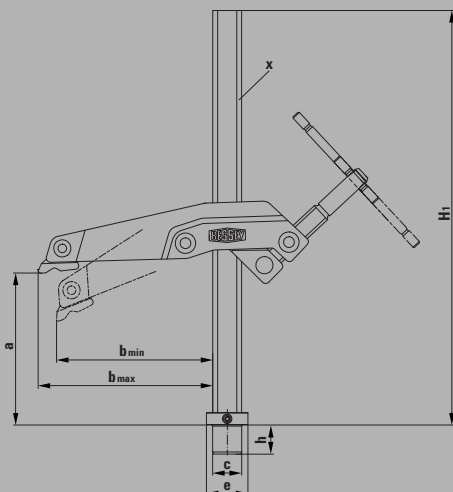


## Зажимный элемент с захватом TW28GRS



№	∅	Высота зажима	←b→	←x→	⚖	📦	V3
	мм	мм	мм	мм	кг	шт	
TW28GRS30-12	28	300	120	28 x 11	2,26	1	

3D-CAD файлы для скачивания на сайте [www.bessey.de](http://www.bessey.de)



- Зажимное усилие до 5000 Н
- Расположенный снаружи шпindel для свободного доступа к рабочей области и защиты от брызг при сварке
- Специальная устойчивая призматическая опорная пластина, идеальна для зажима круглых и граненых заготовок
- Поворачивается и плавно регулируется по высоте
- Специально предназначена для зажима детали в ограниченном пространстве, в небольших проемах и близко расположенных выступах



## Надставка Vario TWVAD на зажим для стола (2 шт./упаковка)



№	∅	∠	Ширина зажимных поверхностей	⚖	📦	V3
	мм		мм	кг	шт	
TW16VAD	16	от 60° внутри до 60° снаружи	45	0,38	1	
TW28VAD	28		45	0,57	1	
TWVAD	-		45	0,28	1	

3D-CAD файлы для скачивания на сайте [www.bessey.de](http://www.bessey.de)



- Специально для учета деталей круглой, овальной и граненой формы
- Плавная настройка под угол в диапазоне от 60° (внутренний угол) до 60° (внешний угол)
- Различные исполнения:
- TW16VAD/TW28VAD — исполнение с болтами — для быстрого выравнивания и фиксации заготовок на сварочном столе
- TWVAD — исполнение без болтов — для разнообразного перемещения по сварочному столу

## Таблица размеров

	Болт ∅	Болт Высота	Высота зажима	Вылет	Высота шины	Размер прижимной пластины „L x B“	Опора „F“		Профиль шины „x“
	„с“	„h“	„a“	„b“	„H1“		Опора ∅ „e“	Опора Высота	
	мм	мм	мм	мм	мм		мм	мм	
TW28GRS30-12	28	28,5	300	123-140	400	38 x 25	40	12	28 x 11

## Зажимные элементы для сварочных столов



### Адаптер TWA-STC для быстрозажимных устройств

№	Ø мм	подходит для	✂	⚖	📦	V3
			мм	кг	шт	
TW16A-STC	16	STC-VH STC-HH	M5	0,19	1	
TW28A-STC	28	STC-IHH	M6	0,28	1	

3D-CAD файлы для скачивания на сайте [www.bessey.de](http://www.bessey.de)



- Принадлежности для быстрозажимных устройств BESSEY с горизонтальным основанием STC
- С болтом — для непосредственного использования на сварочном столе
- Без болта — для навинчивания на удлинитель TWX



### Удлинитель TWX

№	Ø мм	подходит для	Регулировка по длине	⚖	📦	V3
			мм	кг	шт	
TW16X	16	TW16A-STC TW16VAD TWWAD	15-200	0,41	1	
TW28X	28	TW28A-STC TW28VAD TWWAD TW28AV	15-300	1,76	1	

3D-CAD файлы для скачивания на сайте [www.bessey.de](http://www.bessey.de)



- Принадлежность адаптера для быстрозажимных устройств BESSEY TWA-STC, TWWAD и TW28AV
- Цилиндрический элемент плавно регулируется по высоте с помощью установочного кольца в столе

## Зажимные элементы для сварочных столов

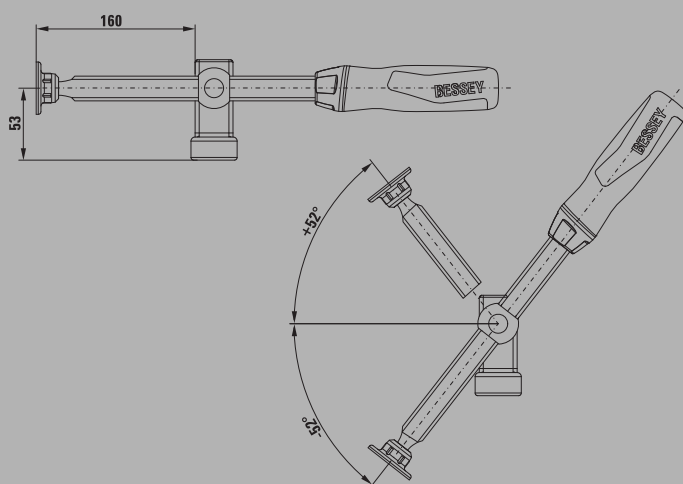


### Поворотный адаптер TW28AV



№	∅	← a →	подходит для	⚖	📦	V3
	мм	мм		кг	шт	
TW28AV	28	160	TW28X	0,90	1	

3D-CAD файлы для скачивания на сайте [www.bessey.de](http://www.bessey.de)



- Зажимное усилие до 3000 Н
- Принадлежность для удлинителя BESSEY TW28X
- Винт с плавной регулировкой наклона от -52° до +52°
- Фиксируемая трапециевидная гайка для надежного удерживания детали
- Высококачественная рукоятка из двухкомпонентной пластмассы с винтом длиной



### Приспособление для подвешивания TW28H0



№	∅	подходит для	⚖	📦	V3
	мм		кг	шт	
TW28H0	28	BAS-C/BAS-CB/BASO/BSN/GRS/BSG	0,14	1	

3D-CAD файлы для скачивания на сайте [www.bessey.de](http://www.bessey.de)  
Поставляется до тех пор, пока есть в наличии



- Устанавливается зажимов BESSEY для рабочего стола станка
- Используется на сварочном столе простым привинчиванием к зажиму для рабочего стола

## Станочный зажим

# Для закрепления на станочных столах и механизмах



Быстро и надежно зафиксировать деталь на механизмах и станочных столах

BESSEY предлагает широкий выбор практичных зажимных устройств для станочных столов, идеально подходящих для использования при монтаже, сверлении, развертывании, фрезеровании, шлифовании, хонинговании, электроэрозионной обработке, тестировании и т.д. При этом фирменные зажимы BESSEY BAS отличаются прежде всего своей особой компактностью и высокой зажимной способностью. Поскольку корпус и прижимные рычаги изготовлены из улучшенной высококачественной стали, они выдерживают высокие нагрузки, при этом рассчитаны на максимальный срок службы и очень

компактны. Зажим для станочного стола BS, а также зажим GRS с манипулятором можно поворачивать и плавно регулировать по высоте. Настольный зажим BS отличается системой рычагов, которая обеспечивает быструю фиксацию и разблокировку детали. Если требуется обеспечить свободный доступ к рабочей зоне или если деталь нужно зафиксировать в узком пространстве, то в этой ситуации поможет зажим GRS с манипулятором и удобно расположенным узлом регулировки. Кроме того, благодаря своей наклоняемой прижимной пластине станочный зажим BSG обеспечивает возможность фиксации деталей с наклоном до 35°. Мы предлагаем для работы обширный ассортимент, который удовлетворит практически любой ваш запрос.



## Основные преимущества:

### 1 Корпус и прижимные рычаги из улучшенной высококачественной стали

Зажимы BAS по размерам почти на 30% меньше, чем аналогичные устройства от других производителей, но при этом они обеспечивают такое же высокое зажимное усилие. Благодаря самотормозящей червячной передаче на зажимную поверхность вертикально может действовать усилие до 16000 Н.

### 2 Варианты прижимных рычагов с отличной изоляцией

Для бережной фиксации детали с оптимальным распределением усилий короткий и длинный прижимной рычаг в моделях BAS снабжены наклоняемым прижимным башмаком из алюминия. Зажим BSP с острым прижимным рычагом обеспечивает наилучшие условия для угловой фиксации детали. Специальная изоляция из полиамида защищает внутреннюю поверхность от загрязнений.

### 3 Отверстие для крепления зажима: разрезное или сквозное

Модели с разрезным отверстием можно крепить и снимать быстрее. В моделях со сквозным отверстием винт, пазовый сухарь и зажим соединены в одно целое.

### 4 Компактность и универсальность

Все модели этих зажимных устройств отличаются малой габаритной высотой и небольшими размерами основания. Высоту зажимаемой детали можно увеличивать с шагом 80 мм, используя дополнительные проставки BASO производства BESSEY. При использовании нескольких проставок следует обращать внимание на точное расположение зажимаемой детали.



## Станочный зажим



### Зажим BAS-C компакт, крепежное отверстие разрезное



№	<a>	<b>	⚖	📦	V3
	мм	мм	кг	шт	
BAS-C9-4	88	40	1,30	1	
BAS-C10-6	97	60	1,30	1	
BSP-C10-6	97	60	1,30	1	

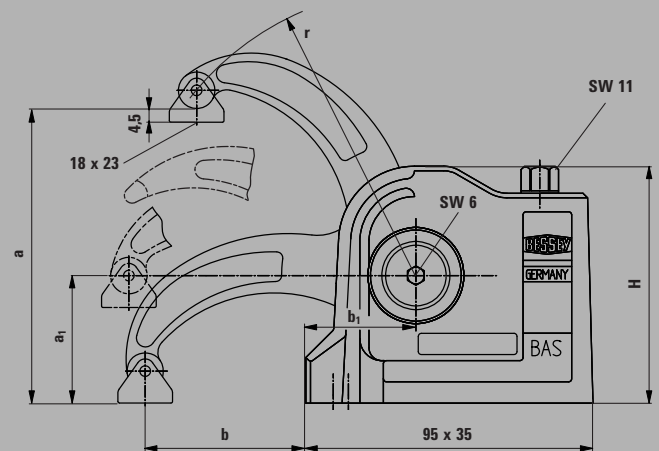


### Зажим BAS-CB компакт, крепежное отверстие сквозное



№	<a>	<b>	⚖	📦	V3
	мм	мм	кг	шт	
BAS-CB9-4	88	40	1,30	1	
BAS-CB10-6	97	60	1,30	1	
BSP-CB10-6	97	60	1,30	1	

- Зажимное усилие до 16000 Н
- Компактная конструкция, уменьшенная в размере на 30 % по сравнению с аналогичными моделями конкурентов
- Корпус и прижимной рычаг из усиленной высококачественной стали обеспечивают максимальную прочность и долговечность
- Прижимной рычаг доступен в трех вариантах: укороченный и удлиненный прижимной рычаг с поворотным прижимным башмаком из алюминия или остроконечный прижимной рычаг для зажатия на небольших выступах или в ограниченном пространстве
- BAS-C с открытым и BAS-CB с закрытым крепежным отверстием для M10/M12

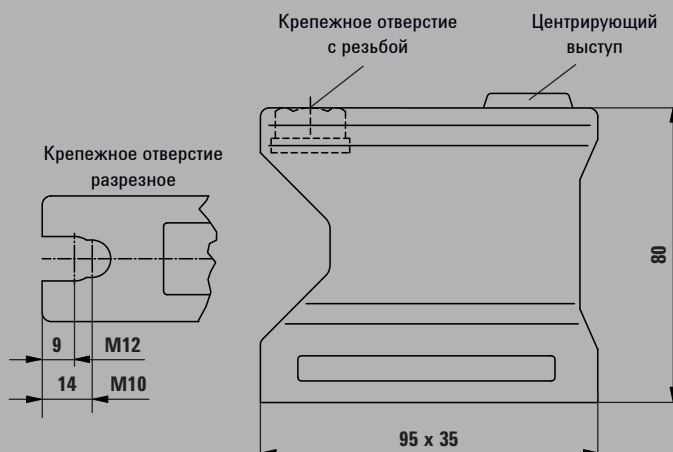


3D-CAD файлы для скачивания на сайте [www.bessey.de](http://www.bessey.de)

## Проставка BASO



№	Высота зажима	Крепежное отверстие с резьбой	Для винта DIN 912			V3
	мм					
BASO	80	M 10	M10/M12	0,45	1	



- Увеличение размера на 80 мм
- Можно крепить одну на другую
- Крепежное отверстие разрезное + винт с цилиндрической головкой
- Подходит для всех зажимных устройств BESSEY BAS

## Таблица размеров BAS

	Высота ажима „а”	Высота зажима оптим. „а1”	Вылет „b”	Расстояние „b1”	Прижимной рычаг „r”	Высота корпуса „H”	Винт с цилиндрической головкой DIN 912	Крепежное отверстие	Зажимное усилие макс.
	мм	мм	мм	мм	мм	мм			Н
BAS-C9-4	88	42	40	36,5	75	78	M10 / M12		16000
BAS-C10-6	97	42	60	36,5	94	78	M10 / M12		12000
BSP-C10-6	97	42	60	36,5	94	78	M10 / M12		12000
BAS-CB9-4	88	42	40	36,5	75	78	M10 / M12		16000
BAS-CB10-6	97	42	60	36,5	94	78	M10 / M12		12000
BSP-CB10-6	97	42	60	36,5	94	78	M10 / M12		12000
BASO	80	-	-	-	-	80	M10 / M12	разрезное	-

# Станочный зажим



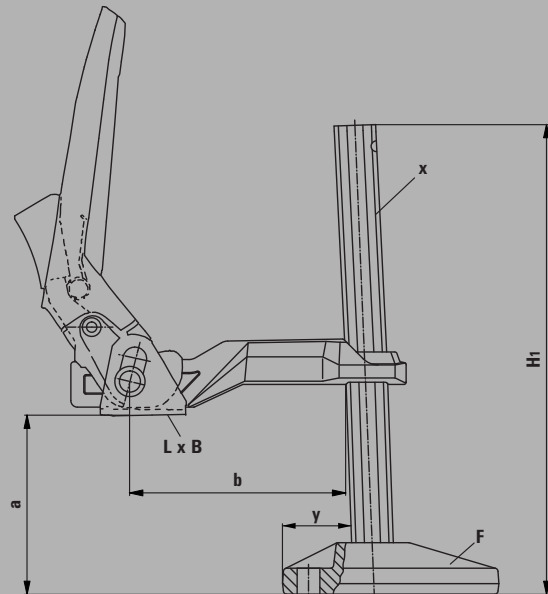
- Зажимное усилие до 10000 Н
- Поворачивается и плавно регулируется по высоте
- Для сверлильных и легких фрезерных работ
- Подъемный механизм для быстрой фиксации и разблокировки



## Настольный зажим BS



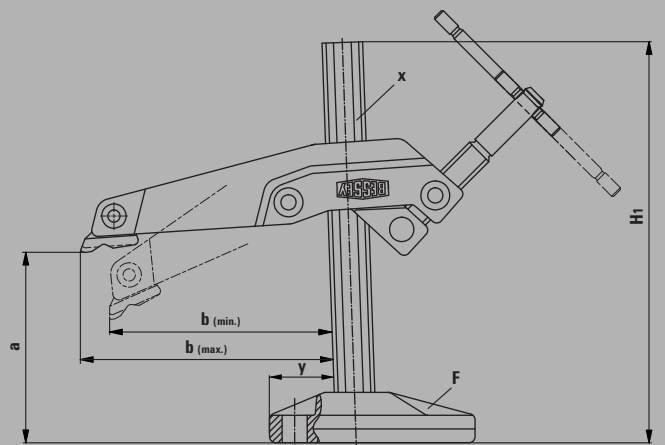
№	Высота зажима	<b>	<x>				V3
	мм	мм	мм	мм	кг	шт	
BS2N	200	100	19,5 x 9,5	10,5	1,35	1	
BS3N	200	120	22 x 10,5	13	1,55	1	
BS4N	200	120	28 x 11	16,5	2,49	1	
BS5N	240	140	30 x 15	16,5	3,30	1	
BS6N	500	140	30 x 15	16,5	4,00	1	



## Зажим с манипулятором GRS



№	Высота зажима	<b>	<x>				V3
	мм	мм	мм	мм	кг	шт	
GRS20-12	200	123-140	28 x 11	16,5	2,81	1	



- Зажимное усилие до 7500 Н
- Поворачивается и плавно регулируется по высоте
- Удобно расположенный узел регулировки не мешает свободному доступу к рабочей зоне, что позволяет работать в очень ограниченном пространстве
- Для сверлильных и легких фрезерных работ

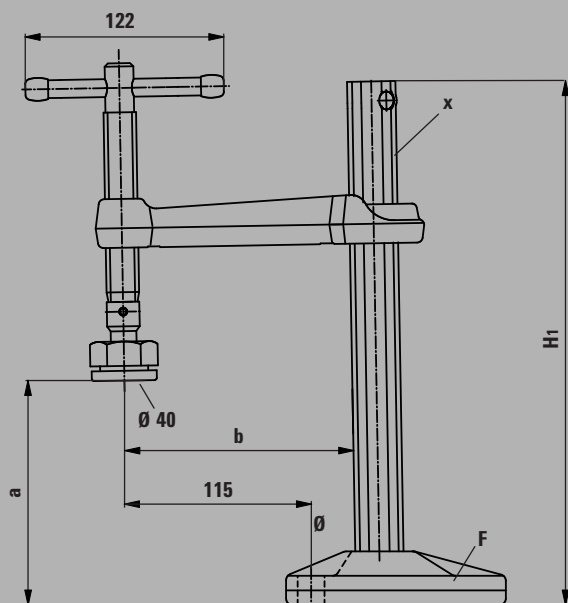
3D-CAD файлы для скачивания на сайте [www.bessey.de](http://www.bessey.de)



## Настольный зажим BSG



№	Высота зажима	←b→	←x→				V3
	мм	мм	мм	мм	кг	шт	
BSG21-14	210	140	30 x 15	16,5	3,22	1	



- Зажимное усилие до 12000 Н
- Для крепления на столах и механизмах
- Долгий срок службы благодаря наличию специальной прижимной огнеупорной пластины со вставкой из металлокерамики, наклоняемой под углом до 35°

## Приспособление для подвешивания TW28H0



№	Ø	подходит для			V3
	мм		кг	шт	
TW28H0	28	BAS-C/BAS-CB/BASO/BSN/GRS/BSG	0,14	1	

- Устанавливается зажимов BESSEY для рабочего стола станка
- Используется на сварочном столе простым привинчиванием к зажиму для рабочего стола

Таблица размеров BS, GRS, BSG

	Высота зажима „a“	Вылет „b“	Высота шины „H1“	Размер прижимной пластины „L x B“	Опора „F“				Профиль шины „x“	Крепежное отверстие „Ø“	Зажимное усилие, получаемое при высоте зажима 50 мм
					Длина	Ширина	Высота	Расстояние до шины „y“			
	мм	мм	мм	мм	мм	мм	мм	мм	мм	мм	Н
BS2N	200	100	260	42 x 25	100	38	25	32	19,5 x 9,5	10,5	3500
BS3N	200	120	260	42 x 25	100	38	25	32	22 x 10,5	13	5500
BS4N	200	120	270	48 x 31	135	49	33	42	28 x 11	16,5	7500
BS5N	240	140	320	48 x 31	135	49	33	42	30 x 15	16,5	10000
BS6N	500	140	580	48 x 31	135	49	33	42	27 x 13	16,5	10000
GRS20-12	200	123-140	265	25 x 35	135	48	33	42	28 x 11	16,5	7500
BSG21-14	210	140	322	Ø 40	135	48	33	42	30 x 15	16,5	12000

Изменяемый зажим с коленчатым рычагом

## Быстрая фиксация благодаря самонастройке зажима



Зажим до пяти раз быстрее



Вся мощь зажима – сразу в рабочем положении

Запатентованное быстрозажимное устройство BESSEY позволяет быстро и надежно фиксировать для обработки детали различной высоты. Благодаря этому свойству они могут использоваться, например, в малосерийном производстве. Но они не были бы зажимами BESSEY, если бы наш конструкторский отдел не спроектировал нечто особенное, оставаясь верным лозунгу компании „BESSEY. Просто лучше“. Замечательным свойством обоих быстрозажимных устройств BESSEY является автоматическая настройка на самые разные

размеры детали при сохранении зажимного усилия почти на одном уровне. Потеря времени на ручное вращение прижимного винта, таким образом, осталась в прошлом. Но применимость быстрозажимных устройств BESSEY этим не исчерпывается. Зажимное усилие может легко изменяться простым поворотом установочного винта на шарнире в соответствии с особенностями детали. Отверстия в основании зажима расположены настолько продуманно, что это обеспечивает быстрое и надежное крепление устройства в любой ситуации. Зажимной инструмент для универсального применения – можете проверить!

Изменяемый зажим с коленчатым рычагом

# Максимум универсальности и в пять раз быстрее



## Бескомпромиссная универсальность

Конструктивный типоразмер прижимного приспособления BESSEY заменяет целый ряд типоразмеров конкурентов:

- за счет чрезвычайно большого диапазона зажима посредством запатентованной механики

Все  
информации



## Быстрая готовность к использованию – с самого начала и после смены детали

Зажимное приспособление STC марки BESSEY подходит для зажима деталей различной толщины – без ручной подстройки прижимного винта, сохраняя почти одинаковое прижимное усилие:

- за счет автоматической подстройки высоты зажима

## Мощно и аккуратно

Даже чувствительные детали, например, шпонируемые или окрашенные поверхности, прижимаются в щадящем режиме:

- за счет подвижной прижимной пластины со съёмной защитной накладкой
- за счет регулировки усилия прижима посредством установочного винта в шарнире

# Изменяемый зажим с коленчатым рычагом



- В рабочем положении рычаг зажима располагается вертикально
- Автоматическая плавная настройка высоты зажима 35 мм при примерно одинаковом усилии зажима — без изменения положения прижимного винта вручную
- Регулируемое усилие зажима до 2500 Н в зависимости от положения установочного винта в шарнире
- Прочные улучшенные стальные пластины с продолжительным сроком службы
- Рисунок отверстий в основании подходит для метрической и дюймовой системы
- Высококачественная маслостойкая двухкомпонентная пластмассовая ручка



## Вертикальный зажим с открытым плечом и горизонтальным основанием STC-VH

№	← a →	Автоматическая подстройка				V3
	мм	мм	Н	кг	шт	
STC-VH20	35	20	1100	0,22	6	
STC-VH50	40	35	2500	0,43	6	

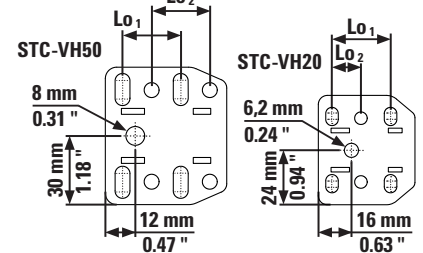
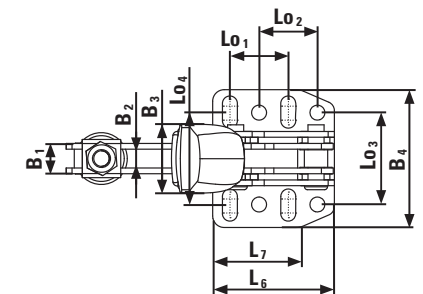
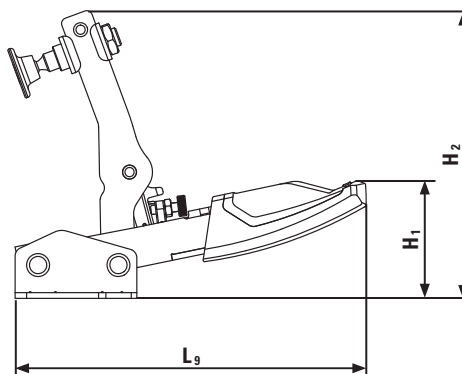
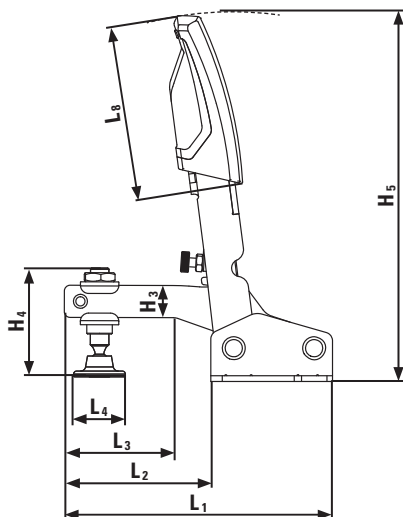
3D-CAD файлы для скачивания на сайте <http://bessey.partcommunity.com> и [www.bessey.de](http://www.bessey.de)



Таблица размеров

	L1	L2	L3	L4	L5	L6	L7	L8	L9	H1	H2	H3	H4	H5	H6	B1	B2	B3	B4	Lo1	Lo2	Lo3	Lo4	Ø	
STC-VH20	мм	92	50	20	18,7	—	43	35	60	123	41	100	10	42	129	—	10	6	24	48	26	13	28	27-32	5,5
	"	3,62	1,97	0,79	0,74	—	1,69	1,38	2,36	4,84	1,61	3,94	0,39	1,65	5,08	—	0,39	0,24	0,94	1,89	1,02	0,51	1,10	1,06-1,26	0,22
STC-VH50	мм	116	63	40	24,6	—	53	44	76	154	52	126	14	50	162	—	13,25	8,25	30	60	25,4	25,4	40	33-48	6,5
	"	4,57	2,48	1,57	0,97	—	2,09	1,73	2,99	6,06	2,05	4,96	0,55	1,97	6,38	—	0,52	0,32	1,18	2,36	1,00	1,00	1,57	1,30-1,89	0,26

STC-VH50



# Изменяемый зажим с коленчатым рычагом



Горизонтальный зажим с открытым плечом и горизонтальным основанием STC-HH

№	← a →	Автоматическая подстройка				V3
	мм					
STC-HH20	35	20	1100	0,20	6	
STC-HH20SB	35	20	1100	0,20	3	
STC-HH50	40	35	2500	0,38	6	
STC-HH50SB	40	35	2500	0,38	3	
STC-HH70	60	35	2500	0,42	6	
STC-HH70SB	60	35	2500	0,42	3	

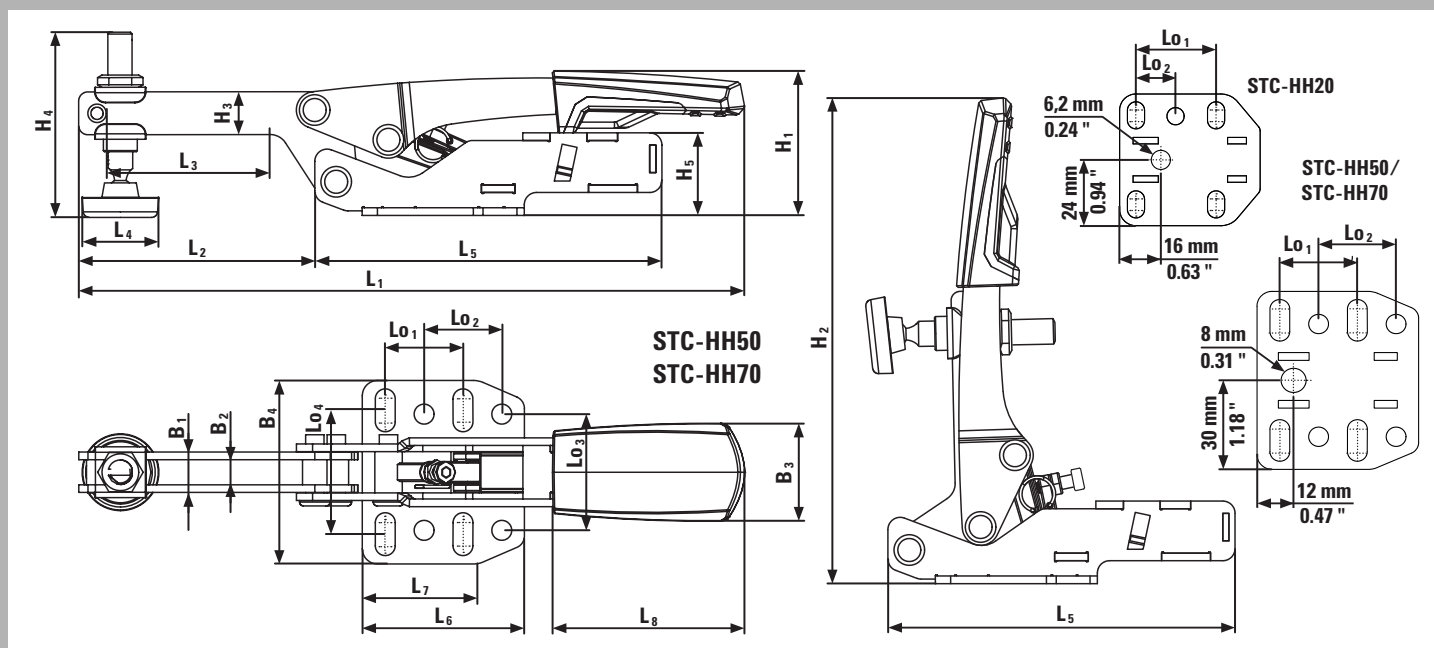
3D-CAD файлы для скачивания на сайте <http://bessey.partcommunity.com> и [www.bessey.de](http://www.bessey.de)



- Рычаг в положении зажима расположен горизонтально
- Автоматическая плавная подстройка высоты зажима до 35 мм при сохранении зажимного усилия почти на одном уровне без ручной регулировки прижимного винта
- Настройка зажимного усилия до 2500 Н с помощью установочного винта на шарнире
- Прочная конструкция из улучшенного металла для большого срока службы
- Рисунок отверстий в основании подходит для метрической и дюймовой системы
- Высококачественная двухкомпонентная пластиковая рукоятка, маслостойкая

Таблица размеров

		L1	L2	L3	L4	L5	L6	L7	L8	L9	H1	H2	H3	H4	H5	H6	B1	B2	B3	B4	Lo1	Lo2	Lo3	Lo4	Ø
STC-HH20	мм	169	58	39	18,7	91	43	32	50	—	38	125	11	42	22	—	10	6	26	48	25,7	12,7	28	27-32	5,5
	"	6,65	2,28	1,54	0,74	3,58	1,69	1,26	1,97	—	1,50	4,92	0,43	1,65	0,87	—	0,39	0,24	1,02	1,89	1,01	0,50	1,10	1,06-1,25	0,22
STC-HH50	мм	217	77	40	24,6	113	53	38	72	—	47	158	14	50	27	—	13	8	32	60	25,4	25,4	38	33-48	6,5
	"	8,54	3,03	1,57	0,97	4,45	2,09	1,50	2,83	—	1,85	6,22	0,55	1,97	1,06	—	0,51	0,31	1,26	2,36	1,00	1,00	1,50	1,30-1,89	0,26
STC-HH70	мм	217	77	40	24,6	113	53	38	72	—	64	175	14	68	44	—	13	8	32	60	25,4	25,4	38	33-48	6,5
	"	8,54	3,03	1,57	0,97	4,45	2,09	1,50	2,83	—	2,52	6,89	0,55	2,68	1,73	—	0,51	0,31	1,26	2,36	1,00	1,00	1,50	1,30-1,89	0,26



# Изменяемый зажим с коленчатым рычагом



- Перемещение рычага преобразуется в продольное движение упора
- Автоматическая плавная подстройка хода прижима до 13 мм при сохранении зажимного усилия почти на одном уровне без ручной регулировки прижимного винта
- Настройка зажимного усилия до 2500 Н с помощью установочного винта на шарнире
- Прочная конструкция из улучшенного металла для большого срока службы
- Рисунок отверстий в основании подходит для метрической и дюймовой системы
- Высококачественная двухкомпонентная пластиковая рукоятка, маслостойкая

## Зажим с выдвигаемым упором на горизонтальном основании STC-IHH

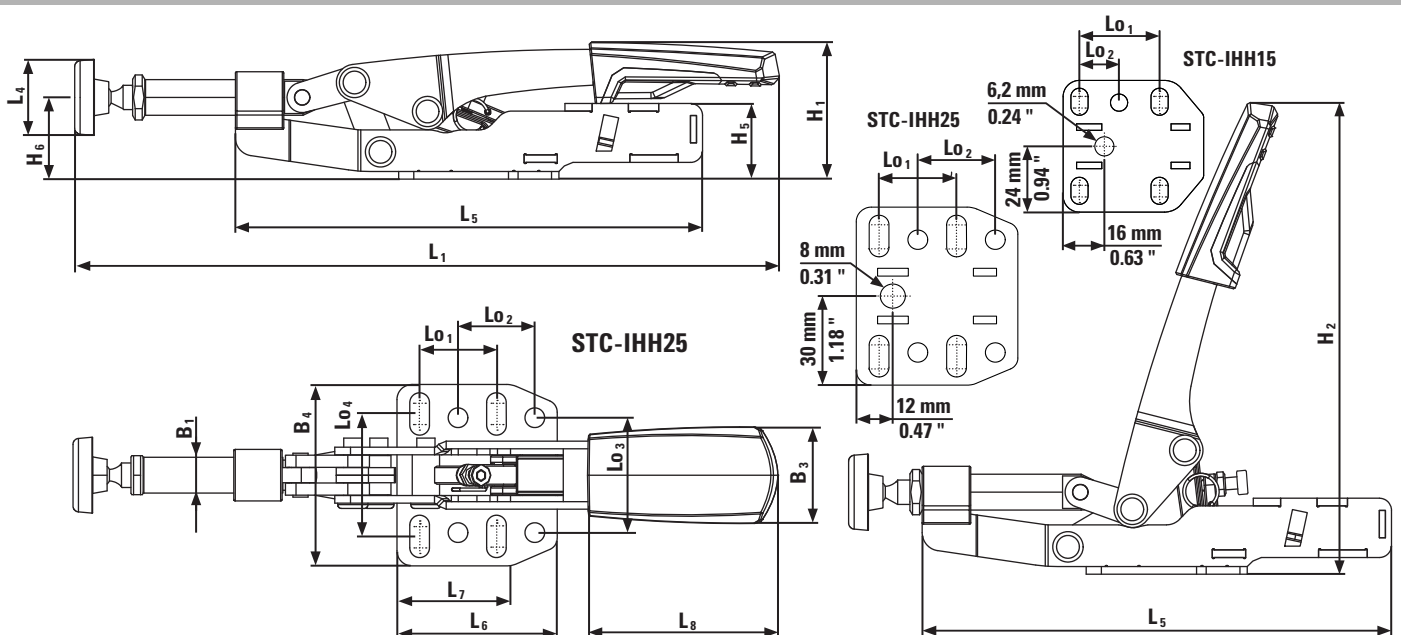
№	← a →	Автоматическая подстройка				V3
	мм					
STC-IHH15	25	8	1100	0,19	6	
STC-IHH25	35	13	2500	0,45	6	
STC-IHH25SB	35	13	2500	0,46	3	

3D-CAD файлы для скачивания на сайте <http://bessey.partcommunity.com> и [www.bessey.de](http://www.bessey.de)



Таблица размеров

		L1	L2	L3	L4	L5	L6	L7	L8	L9	H1	H2	H3	H4	H5	H6	B1	B2	B3	B4	Lo1	Lo2	Lo3	Lo4	Ø
STC-IHH15	мм	178	—	—	18,7	122	43	32	50	—	36	122	—	—	20	21,6	8,5	—	26	48	25,7	12,7	28	27-32	5,5
	"	7,01	—	—	0,74	4,80	1,69	1,26	1,97	—	1,42	4,80	—	—	0,79	0,85	0,33	—	1,02	1,89	1,01	0,50	1,10	1,06-1,25	0,22
STC-IHH25	мм	233	—	—	24,6	154	53	38	73	—	46	155	—	—	25	27	12	—	32	60	25,4	25,4	38	33-48	6,5
	"	9,17	—	—	0,97	6,06	2,09	1,50	2,87	—	1,81	6,10	—	—	0,98	1,06	0,47	—	1,26	2,36	1,00	1,00	1,50	1,30-1,89	0,26



# Систейнер для быстрозажимного устройства



## Комплект STC для многофункциональных столов



№	Комплектация/ шт.	← a →		Автоматическая подстройка			V3
		мм	мм				
STC-HH50-T20	1 x STC-HH50 + 1 x STC-SET-T20	40	35	2500	0,47	6	
STC-HH70-T20	1 x STC-HH70 + 1 x STC-SET-T20	60	35	2500	0,51	6	
STC-IHH25-T20	1 x STC-IHH25 + 1 x STC-SET-T20	35	13	2500	0,54	6	
STC-VH50-T20	1 x STC-VH50 + 1 x STC-SET-T20	40	35	2500	0,52	6	



■ Для применения быстрозажимных устройств BESSEY на многофункциональных столах, например Festool MFT и Sortimo WorkMo, с диаметром отверстия 20 мм и толщиной столешницы от мин. 19 мм до макс. 25 мм



## Адаптеры для многофункциональных столов STC-SET-T20



№	Комплектация/ шт.	подходит для			V3
			кг	шт	
STC-SET-T20	1 винт с цилиндрической головкой DIN 912 M8x35  1 втулка D20x17  1 гайка с накаткой M8	STC-HH50 STC-HH70 STC-IHH25 STC-VH50	0,09	6	



■ Для применения быстрозажимных устройств BESSEY на многофункциональных столах, например Festool MFT и Sortimo WorkMo, с диаметром отверстия 20 мм и толщиной столешницы от мин. 19 мм до макс. 25 мм

Корпусные струбцины и зажимы для скрепления поверхностей

## Для зажима и распора деталей с большой поверхностью

Эволюция корпусных струбцин REVO



Идеально для работы с деталями, имеющими уязвимые части или прямые углы

Корпусные струбцины REVO Original BESSEY и легкие корпусные струбцины UniKlamp отличаются большими, абсолютно параллельными поверхностями. Они служат для зажима и распора деталей с уязвимыми частями и прямыми углами, а также круглых и

заостренных деталей. И самое главное: благодаря большой площади контакта фирменные корпусные струбцины REVO и UniKlamp можно использовать в любом месте, даже сзади и сбоку от высококачественной штанги с вогнутым профилем. С их помощью можно зафиксировать даже те участки, которые недоступны для обычных струбцин. Гарантированно!

## Эволюция корпусных струбцин REVO



# Эволюция корпусных струбцин REVO — выше эффективность и надежность в новом дизайне

### Точно и бережно

Детали с чувствительными поверхностями зажимаются либо распираются строго параллельно друг к другу как фронтальным, так и боковым прижимом относительно шины. Точный прижим даже с учётом углов и кантов с уступами, а также на острых и округлых поверхностях:

- за счет значительно увеличенных прижимных поверхностей, располагающихся под прямым углом к шине
- за счет трёх съёмных защитных колпаков, отталкивающих клей и устойчивых к лакам и жирорастворяющим средствам
- за счет накладок, которые препятствуют прямому контакту детали со штангой



### Мощно и надежно

Они надежно фиксируют с усилием до 8000 Н:

- за счет пластикового корпуса, усиленного металлическими деталями
- за счет оптимизированной подвижной скобы с двойной защитой от соскальзывания: она надежно сохраняет установленное зажимное усилие, а в незафиксированном положении предотвращается случайное соскальзывание подвижной скобы



# REVOLUTION

### Универсально и продумано

Струбцины можно применять в самых разных областях:

- благодаря тщательно продуманным принадлежностям: адаптера с поворачивающимися губками, набора рамочных прижимов, удлинителя струбцины и зажима для стола
- благодаря эргономичной двухкомпонентной пластиковой рукоятке с внутренним шестигранником осуществляется комфортный прижим (макс. момент затяжки — 17 Н·м)
- благодаря плавно регулируемой головке Vario KREV оптимально распределяется усилие струбцины по центру детали



YouTube



# Корпусные струбцины и зажимы для скрепления поверхностей



- Зажимное усилие до 8000 Н
- Большие параллельные зажимные поверхности с тремя съемными защитными колпачками
- Усиленный металлом пластиковый корпус и оптимизированная подвижная скоба с двойной защитой от проскальзывания для большей мощности и надежности — сохраняется установленное зажимное усилие, а подвижная скоба в свободном состоянии защищена от непреднамеренного соскальзывания
- Переоборудование на распор без помощи инструментов
- Комфортный зажим осуществляется благодаря двухкомпонентной рукоятке из высококачественного двухкомпонентного пластика с внутренним шестигранником (макс. момент затяжки — 17 Н·м)
- головка KREV с плавно регулируемой и фиксируемой верхней скобой для оптимального размещения на детали

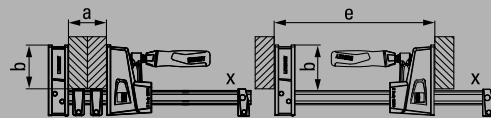


## Vario Корпусная струбцина REVO KREV

№	←a→	←b→	←e→	←x→	⚖	📦	V3
	мм	мм	мм	мм	кг	шт	
KREV100-2K	1000	95	260-1130	29 x 9	3,77	2	
KREV150-2K	1500	95	260-1610	29 x 9	4,25	2	
KREV200-2K	2000	95	260-2080	29 x 9	5,30	2	
KREV250-2K	2500	95	260-2580	29 x 9	6,30	2	

## Корпусная струбцина REVO KRE

№	←a→	←b→	←e→	←x→	⚖	📦	V3
	мм	мм	мм	мм	кг	шт	
KRE30-2K	300	95	255-390	29 x 9	2,15	2	
KRE60-2K	600	95	255-730	29 x 9	2,76	2	
KRE80-2K	800	95	255-930	29 x 9	3,10	2	
KRE100-2K	1000	95	255-1130	29 x 9	3,45	2	
KRE125-2K	1250	95	255-1355	29 x 9	3,87	2	
KRE150-2K	1500	95	255-1610	29 x 9	4,28	2	
KRE200-2K	2000	95	255-2080	29 x 9	5,09	2	
KRE250-2K	2500	95	255-2580	29 x 9	6,05	2	



# Корпусные струбцины и зажимы для скрепления поверхностей



## Переставляемая верхняя часть KRE-VO



№	подходит для	иконки		V3
		кг	шт	
KRE-VO	KRE / KREV / KR / KRV	1,58	1	



- Бесступенчато переставляемая и фиксируемая верхняя часть позволяет оптимально позиционировать деталь
- Очень большие, параллельные зажимающие поверхности
- С тремя защитными колпаками для защиты легкоповреждаемых поверхностей
- Можно переоборудовать в распор без помощи инструментов



## Набор рамочных прижимов КР



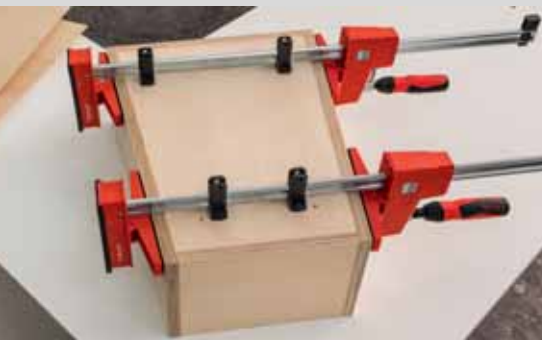
№	подходит для	иконки		V3
		кг	шт	
KP	KRE / KREV / KR / KRV	0,55	12	

Содержание: 4 соединителя направляющей и 4 переходника



- Переменные рамочные прижимы (от 30 см до 250 см) с четырьмя углами 90°
- Прижим с 2-мя вставленными в каждый уголок струбцинами с индивидуальной регулировкой
- Небольшой вес / простой монтаж
- В блистерной упаковке

## Корпусные струбины и зажимы для скрепления поверхностей

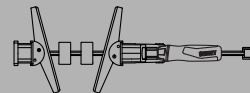


- Адаптер с поворачивающимися прижимными губками с диапазоном поворота от -15° до +15°
- Прижим косых и параллельных поверхностей
- В блистерной упаковке



### Адаптер для корпусной струбины KR-AS, поворачивающийся (2 шт./пакет)

№	подходит для					V3
		мм	мм	кг	шт	
KR-AS	KRE / KREV / KR / KRV	170	25	0,18	12	



### Удлинитель корпусных струбин KBX

№	подходит для			V3
		кг	шт	
KBX20	KRE / KREV / KR / KRV	0,75	12	



- Простое соединение струбин удлинителем из прочного алюминия с целью увеличения ширины захвата
- В блистерной упаковке



### Зажим для стола

- Специально для бытовых устройств и приборов
- Специальное приспособление для угловых зажимов WS 3/WS 6, винтового зажима S 10 и корпусной струбины REVO KRE / KREV и KR / KRV

№	∅	<a>	<b>			V3
	мм	мм	мм	кг	шт	
TK6	8	60	22	0,10	10	
RB269	8	60	28	0,19	1	
LM10/5R8	8	100	50	0,22	1	
LM15/5R8	8	150	50	0,25	1	

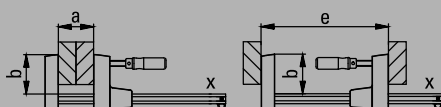
# Корпусные струбцины и зажимы для скрепления поверхностей



## Легкие корпусная струбцина UniKlamp UK



№	<a>	<b>	<e>	<x>	⚖	📦	V3
	мм	мм	мм	мм	кг	шт	
UK16	160	80	172-270	20 x 5	0,62	6	
UK30	300	80	172-415	20 x 5	0,72	6	
UK60	600	80	172-720	20 x 5	0,93	6	



- Зажимное усилие до 1500 Н
- Параллельные зажимные поверхности с очень большими площадями прилегания
- Зажимают разные формы вокруг направляющей
- Универсальные
- легкие и простые в использовании
- Зажим можно без вспомогательных инструментов переоборудовать в распорку
- В упаковке для системы самообслуживания



## Плоский зажим FK

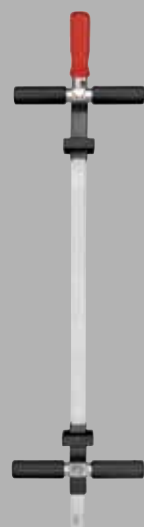


№	<a>	<b>	<x>	⚖	📦	V3
	мм	мм	мм	кг	шт	
FK16-8	160	80	16 x 7,5	0,60	10	
FK20-10	200	100	19,5 x 9,5	1,10	10	
FK40-10	400	100	19,5 x 9,5	1,40	5	

- Зажимное усилие до 5000 Н
- 2 большие, наклоняющиеся зажимающие плоскости
- Для деталей с косой или малой поверхностью прилегания
- Двусторонний плоский зажим всех деталей



## Корпусное зажимное устройство KS



№	<a>	<b>	⚖	📦	V3
	мм	мм	кг	шт	
KS100	200–1000	16	3,23	1	
KS150	200–1500	16	3,94	1	
KSV	Удлинение 1000	-	1,52	1	



- Зажимное усилие до 5000 Н
- Губки переставляются бесступенчато
- Зажимание косых и параллельных поверхностей

Струбцина с редуктором

## Великолепный результат в ограниченном пространстве



**Добиться невозможного!**

Новая струбцина с редуктором GearKlamm от компании BESSEY обеспечит удобное решение всех ваших проблем по зажимам в ограниченном пространстве. Для этого компания BESSEY отсоединила ручку от шпинделя и разместила ее на шине.

Таким образом, с каждым поворотом ручки новой струбцины GearKlamm зажимное усилие передается на шпиндель через механизм, скрытый в скользящей скобе. Конструкция новой струбцины с редуктором по сравнению

с классическими винтовыми, рычажными струбцинами или струбцинами, управляемыми одной рукой, является более компактной, что является объективным преимуществом для пользователя. С одной стороны, в рабочей зоне отсутствуют детали инструмента, на которые может наткнуться рабочий и повредить обрабатываемую деталь или травмировать себя. С другой стороны, гарантируется эргономичная работа в любой ситуации при зажиме. Нет необходимости выворачивать руки, что обеспечивает комфорт при работе. Попробуйте, и вы будете в восторге!

You Tube



## Уникальная компактная конструкция

Струбцина с редуктором GearKlamp является универсальным изделием и может использоваться даже в чрезвычайно ограниченном пространстве:

- запатентованная механическая часть обеспечивает разъединение ручки и шпинделя, а также установку ручки вокруг шины
- крестообразная призма на верхней зажимной поверхности струбцины обеспечивает надежное удерживание круглых, острых и граненых деталей



## Удобство в эксплуатации

В струбцине скрывается целый ряд новаторских идей при зажиме, которые обеспечивают пользователю комфортную работу:

- 2-компонентная пластиковая ручка для надежного обращения со струбциной
- кнопка высококачественная быстрого перемещения предназначена для быстрого изменения положения скользящей скобы
- поворотная прижимная планка обеспечивает прекрасную подгонку под обрабатываемую деталь

## Прочная конструкция

При разработке данного изделия компания BESSEY большое внимание уделила обеспечению качества. Струбцина с редуктором отличается своей долговечностью:

- в ней используются высококачественные материалы, например полиамид, усиленный стекловолокном для верхней и нижней частей, а также термически улучшенная и вороненая сталь для шины с полым профилем
- механизм привода защищен от проникновения пыли и стружки пластиковым корпусом скользящей скобы



## Струбцина с редуктором GearKlamp GK

№	←a→	←b→	←x→	⚖	📦	V3
	мм	мм	мм			
GK15	150	60	19 x 6	0,62	6	
GK30	300	60	19 x 6	0,73	6	
GK45	450	60	19 x 6	0,84	6	
GK60	600	60	19 x 6	0,94	6	



- Вокруг шины установлена высококачественная 2-компонентная пластиковая ручка для использования струбцины в ограниченном пространстве
- Зажимное усилие до 2000 Н
- Шпиндель с трапециевидной резьбой с легким ходом и поворотной прижимной планкой
- Кнопка для быстрого перемещения предназначена для быстрого изменения положения скользящей скобы
- В упаковке для системы самообслуживания

## Струбцины для работы одной рукой

# Зажимать одной рукой



**Вторая рука остаётся свободной**

**Струбцины для работы одной рукой Original BESSEY идеальны для любых работ, которые должны осуществляться одной рукой – напр., при работах над головой или если Вы для**

**выравнивания одновременно используете ещё один инструмент. Струбцина для работы одной рукой BESSEY EHZ позволяет удерживать и фиксировать детали, действуя одной рукой. К тому же, с ее помощью можно, как обычно, развивать большое зажимное усилие.**

Струбцина EHZ – единственная струбцина для работы одной рукой, развивающая зажимное усилие до 3500 Н.



## Основные преимущества:

- 1 Параллельная рукоятка с рычагом**  
Эргономичная рукоятка с рычагом расположена параллельно направляющей. Это всегда обеспечивает гармоничную и надежную работу.
- 2 Клавиша быстрого перемещения**  
С помощью этой клавиши можно быстро и легко передвинуть скользящую дугу.
- 3 Защитные колпаки**  
Съемные защитные колпаки обладают повышенной эластичностью, имеют гладкие, хорошо держащиеся поверхности. Они обеспечивают еще более щадящий зажим.
- 4 Максимальная гибкость**  
Крепежная скоба и опорная площадка изготовлены из одного куска улучшенной стали. Они обеспечивают щадящий эластичный зажим деталей.



Струбцина для работы одной рукой ЕНЗ с двухкомпонентной рукояткой из пластика



№	←a→	←b→	←x→	⚖	📦	V2
	мм	мм	мм			
ЕНЗ30-2К	300	100	19,5 × 9,5	1,25	6	
ЕНЗ60-2К	600	100	19,5 × 9,5	1,67	6	



- Зажимное усилие до 3500 Н
- Просто и быстро зафиксировать и зажать одной рукой
- С защитными накладками на зажимной поверхности
- В упаковке для системы самообслуживания

Струбцины для работы одной рукой

## Предназначены для зажима и распиравания одной рукой



Универсальные решения для мастерской!

В случае струбцин для работы одной рукой EZ, EZS и DUO от компании BESSEY название говорит само за себя. Они могут использоваться одной рукой и являются незаменимыми помощниками при работах выше уровня головы или при

необходимости одновременного использования другого инструмента для выравнивания. Все три струбцины могут работать как на зажим так и как распорка, обеспечивая надежную фиксацию, а также защиту чувствительные поверхности благодаря большим мягким защитным насадкам.

## Практичное удобство

Полный ассортимент поможет сделать вашу работу эргономичной и безопасной благодаря вниманию к деталям:

- высококачественная 2-компонентная пластиковая рукоятка с рычажком позади шины для безопасного доступа с обеих сторон
- в рукоятке находится интегрированный рычажок для быстрого изменения положения скользящей губки и для деблокирования струбцины

## Универсальность в применении

Струбцины для работы одной рукой серии EZ предлагают много возможностей для применения:

- многообразие вариантов в четырех типоразмерах с шириной зажима от 110 до 900 мм, а также силой зажима от 200 до 2700 Н
- в пластиковые защитные насадки интегрирована крестообразная профиль для надежной фиксации круглых, острых и угловых деталей
- перестановка верхней части с зажатия на раздвигание у типоразмеров EZM, EZL и EZXL без использования инструментов благодаря кнопочному механизму деблокировки



## Прочная конструкция

Современный внешний вид и долговечность:

- использование высококачественных материалов полиамида, усиленного стекловолокном, для верхней и нижней частей, а также термически улучшенной и вороненой стали для шины с полым профилем
- механизм рукоятки имеет пластиковый корпус защищенный от проникновения пыли и стружки

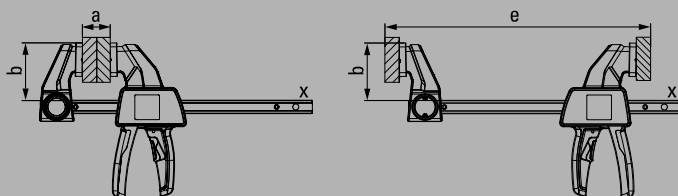
**Новинка**



## Струбцина для работы одной рукой EZ



№	←a→	←b→	←e→	←x→	Комплекта ция / шт.	⚖	📦	V3
	мм	мм	мм	мм				
EZS11-4SET	110	40	80-190	7 x 2,5	2 x EZS11-4	0,12	10	
EZM15-6	150	60	125-270	14 x 5	-	0,31	6	
EZM30-6	300	60	125-420	14 x 5	-	0,38	6	
EZL15-8	150	80	160-300	18 x 5	-	0,58	6	
EZL30-8	300	80	160-450	18 x 5	-	0,68	6	
EZL45-8	450	80	160-500	18 x 5	-	0,77	6	
EZL60-8	600	80	160-750	18 x 5	-	0,86	6	
EZXL30-9	300	90	195-490	22 x 8	-	1,24	6	
EZXL60-9	600	90	195-790	22 x 8	-	1,57	6	
EZXL90-9	900	90	195-1090	22 x 8	-	1,90	6	



- Сила зажима до 2700 Н
- Возможность преобразования в распорную струбцину — в случае EZM, EZL, EZXL без инструментов благодаря кнопочному деблокировочному механизму интегрированному в верхнюю губку
- 2-компонентная пластиковая рукоятка эргономичной формы с ручным механизмом и интегрированным рычагом деблокировки позади шины
- Обрезиненные защитные насадки с крестообразным профилем для надежной фиксации круглых, острых и угловых деталей
- Легкая работа одной рукой без лишних усилий
- Упаковка самообслуживания для розничной торговли

Струбцины для работы одной рукой

## Предназначены для зажима и распирания одной рукой



Основные преимущества:

- 1 Практичная вращающаяся ручка**  
Переключать, а не переоборудовать:  
Практичная вращающаяся ручка позволяет в любое время переоборудовать струбцину на зажим или на распор.
- 2 Параллельная рукоятка с рычагом**  
Эргономичная рукоятка с рычагом расположена параллельно направляющей. Это всегда обеспечивает гармоничную и надежную работу.
- 3 Быстрорегулируемый ослабляющий рычаг**  
Достаточно нажать на кнопку:  
Ослабляющий рычаг служит для немедленного ослабления и для быстрой регулировки.
- 4 Большие зажимаемые поверхности**  
Большие плоские поверхности из противоударного и стойкого к растрескиванию усиленного полиамида расположены абсолютно параллельно. Для зажимания различных форм вокруг направляющей и без подкладок.



Струбцина для работы одной рукой DuoKlamm DUO

№	←a→	←b→	←e→	←f→	←x→	⚖	📦	V3
	мм	мм	мм	мм	мм	кг	шт	
DUO16-8	160	85	75-235	9-170	20 x 5	0,66	6	
DUO30-8	300	85	75-380	9-315	20 x 5	0,72	6	
DUO45-8	450	85	75-535	9-470	20 x 5	0,83	6	
DUO65-8	650	85	75-685	9-660	20 x 5	1,02	6	

- Зажимное усилие до 1200 Н
- Переключение из режима зажима в режим распора вместо переоборудования
- Рукоятка с рычагом параллельна направляющей
- Удобно управлять одной рукой без больших усилий
- Круговой зажим перед, за и сбоку от направляющей
- В упаковке для системы самообслуживания



## Основные преимущества:

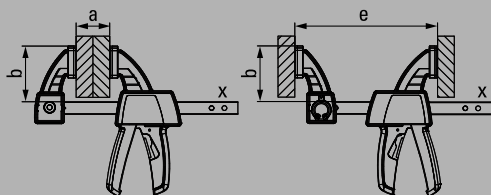
- 1 Мощная техника**  
Максимально отточенная технология делает это возможным – зажим и распор заготовок одной рукой с усилием 2000 Н.
- 2 Интеллектуальная механика переустановки**  
Благодаря продуманному механизму верхняя часть струбцины просто и быстро переставляется с зажима на распор.
- 3 Рукоятка расположена за штангой**  
Эргономичная двухкомпонентная пластмассовая рукоятка с рычагом расположена за штангой и обеспечивает работу рукой с полной силой.
- 4 Защитные накладки**  
Защитные накладки предохраняют деталь от повреждения и гарантируют надёжную фиксацию.



Струбцина для работы одной рукой EZS



№	<a>	<b>	<e>	<x>	⚖	📦	V3
	мм	мм	мм	мм			
EZS15-8	150	80	170-360	19 x 6	0,72	6	
EZS30-8	300	80	170-510	19 x 6	0,83	6	
EZS45-8	450	80	170-660	19 x 6	0,93	6	
EZS60-8	600	80	170-810	19 x 6	1,04	6	
EZS90-8	900	80	170-1110	19 x 6	1,26	6	



- Зажимное усилие до 2000 Н
- Переставляется для распора без инструмента благодаря интеллектуальной механике в верхней части
- Эргономичная форма 2-компонентной пластмассовой рукоятки за направляющей
- В упаковке для системы самообслуживания

Струбцины для стропил

## Для зажима стропил и балок



**Сильные и многосторонние**

Струбцины для стропил BESSEY – это незаменимый многосторонний профиль для конструкций крыши и деревянных конструкций.

Благодаря подвижной скобе она превращается в очень быстрый зажим для балок: Просто заверните конический конец, сведите края струбцины, сильно зажмите, готово!

Струбцина для балок SPZ – многосторонний профиль для деревянных конструкций и конструкций крыши.



## Основные преимущества:

- 1 Забиваемый наконечник**  
Сначала в стропила забивается наконечник. После этого струбцину нужно быстро сомкнуть, чтобы сразу же обеспечить сильный зажим.
- 2 Широкая ударная поверхность**  
Широкая ударная поверхность упрощает вбивание струбцины.
- 3 Специальная подвижная опорная пластина**  
В модели SPZ 80 K специальная подвижная опорная пластина обеспечивает качественный зажим даже косых деталей. Она наклоняется на угол до 35°.
- 4 Стабильный шестигранник**  
В струбцине SPZ 80 K стабильный шестигранник предназначен для контролируемого зажима с помощью динамометрического ключа.



## Струбцины для стропил SPZ



№	<a>	<b>	<x>	⚖	📦	V2
	мм	мм	мм			
SPZ60K	600	120	27 x 13	2,90	5	
SPZ80K	800	140	30 x 15	5,00	2	

- Зажимное усилие до 12000 Н
- Для деревянных конструкций и крыш
- SPZ 80 K с шестигранником 17 мм и долгий срок службы благодаря наличию специальной прижимной огнеупорной пластины со вставкой из металлокерамики, наклоняемой под углом до 35°



## Специальная опорная пластина



№	Исполнение	подходит для	V3
3100736	Стандарт	SLM, SGM, SGTМ, STBM, STBVC, SGU, SLV, GSV, SPZ80K, TWM	
3101192	рифлоня	SLM, SGM, SGTМ, STBM, STBVC, SGU, SLV, GSV, SPZ80K, TWM	
3101193	призма	SLM, SGM, SGTМ, STBM, STBVC, SGU, SLV, GSV, SPZ80K, TWM	
3101219	Круглая опора с заостренными краями	SLV, GSV, SPZ80K	

Фиксация без проскальзывания с помощью круглой опоры с заостренными краями



- Долгий срок службы благодаря наличию специальной прижимной огнеупорной пластины со вставкой из металлокерамики, наклоняемой под углом до 35°
- Различные конструкции:
- Стандартная конструкция с гладкой поверхностью
- С рифлёной поверхностью для надёжной фиксации на загрязнённых деталях
- С V-образным пазом для фиксации круглых, овальных и граненых деталей

Легкие струбцины

## Быстрый и бережный зажим



**Новое поколение высокотехнологичных струбцин**

Благодаря непрерывной работе разработчиков **BESSEY**, возникают все новые зажимные устройства. Созданы из высококачественных материалов, изготовлены по самым современным технологиям. При этом в настоящее время важна не только сила, но и самое разумное решение. Прекрасным примером нового поколения высокотехнологичных струбцин является новый

инструмент **KliKlamp**: Простой в обращении, легкий и удобный – ему всегда отдают предпочтение при выборе легких и средних зажимных устройств. Как в профессиональной, так и в любительской деятельности, от моделирования до сборки мебели, от пластмассы до плексигласа. Кстати: Наряду с инструментом **KliKlamp** на следующих страницах можно найти другие легкие струбцины. Специально для быстрого и щадящего зажима!

Инструмент **KliKlamp KLI** – легкий как перышко и сильный как медведь, идеально подходит для профессионалов и любителей.

**Holz-Klemmy HKL** – изготовлен из твердой древесины, предназначен для быстрого и легкого создания зажимного усилия.



Легкие струбцины

## Легкий вес с магнием



### Легкие но сильные как медведи

Очень легкий и прочный магний, стеклопластик и высококачественная холоднокатаная сталь **BESSEY**: Это оптимальное сочетание характерно для новой высокотехнологичной рычажной струбцины KliKlamp. Поэтому самая маленькая струбцина KliKlamp весит всего 260 гр., просто идеально для сборки или для одновременного использования нескольких струбцин. Впрочем, и силовая конструкция отличается легкостью и оптимальностью: Благодаря стопорному механизму мощное зажимное усилие 1200 Н можно создать всего двумя пальцами. Скорее всего, вам еще не приходилось так быстро, легко и бережно зажимать!

### Основные преимущества:

#### 1 Прочность магния

Верхний и нижний элементы струбцины из прочного магния с обработкой поверхности отличаются исключительной легкостью и прочностью.

#### 2 Многоступенчатый стопорный механизм

Многоступенчатый стопорный механизм прост в обслуживании, устойчив к вибрации, плавно регулируется и быстро ослабляется.

#### 3 Надежный зажим

Фиксированная скоба с крестообразной призмой надежно удерживает круглые, острые или угловатые детали. Это значительно расширяет область применения инструмента KliKlamp.

#### 4 Эргономичная натяжная планка

Небьющуюся эргономичную натяжную планку из армированного стекловолокном полиамида очень удобно держать в руке. Это качество высшей пробы.

# Легкие струбцины



## Рычажная струбцина Hightech KliKlamp KLI



№	<a>	<b>	<x>	⚖	📦	V3
	мм	мм	мм	кг	шт	
KLI12	120	80	20 x 5	0,26	6	
KLI16	160	80	20 x 5	0,29	6	
KLI20	200	80	20 x 5	0,32	6	
KLI25	250	80	20 x 5	0,35	6	
KLI30	300	80	20 x 5	0,38	6	
KLI40	400	80	20 x 5	0,45	10	



- Зажимное усилие до 1200 Н
- Легкие но сильные как медведи
- Стабильная крепежная и скользящая дуга из легкого магния
- Быстрый зажим, устойчивость к вибрациям
- В упаковке для системы самообслуживания



## Рычажная струбцина Hightech KliKlamp набор KLI-S



№	Комплектация/шт.	⚖	📦	V3
		кг	шт	
KLI-S	по 4 x KLI12 / KLI16 / KLI20 / KLI25	6,44	1	



- Практичный набор T-Loc, можно крепить одну на другую
- Идеально подходит для монтажа



## Стенд для прилавка рычажная струбцина Hightech KLI-D

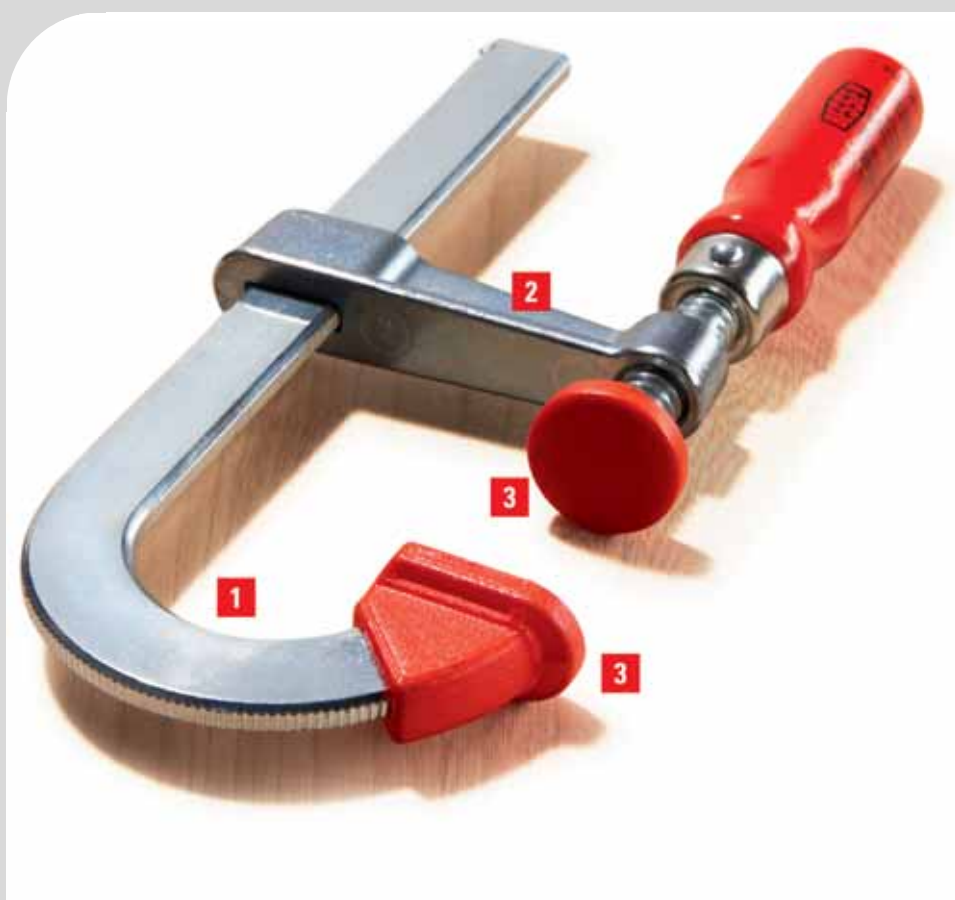


№	Комплектация/шт.	⚖	📦	V3
		кг	шт	
KLI-D	2 x KLI12/4 x KLI16/ 6 x KLI20/4 x KLI25	5,63	1	

- Профессиональный стенд для продажи
- Оптимальная презентация KliKlamp

Легкие струбцины

# Маленькая и очень удобная в обращении



## Основные преимущества:

- 1 Зажимает поверх детали**  
Верхняя часть и направляющая изготовлены волочением из цельной заготовки из качественной стали. U-образная форма фиксированной скобы позволяет зажимать поверх детали (до 20 мм).
- 2 Подвижная скоба**  
Подвижная скоба изготовлена литьём под давлением из цинкового сплава. Она лёгкая, стабильная и прочная.
- 3 Защитные накладки**  
Защитные накладки обеспечивают бережный зажим легкоповреждаемых деталей. Для щадящего зажима.



- Зажимное усилие до 1500 Н
- Зажимает по всей поверхности
- С двумя защитными накладками
- Маленькая и удобная
- Небольшой вес



## Струбцина небольшого веса LMU

№	<a>	<b>	<x>	⚖	📦	V1
	мм	мм	мм	кг	шт	
LMU10/5	100	50	15 x 5	0,23	24	
LMU15/5	150	50	15 x 5	0,27	24	
LMU20/5	200	50	15 x 5	0,29	24	

Струбцина небольшого веса LMU в удобной упаковке.  
Поставка торговым партнерам осуществляется комплектом.



## Легкие струбцины



### Полученная литьём под давлением струбцина LM



№	<a>	<b>	<x>	⚖	📦	V1
	мм	мм	мм	кг	шт	
LM10/5	100	50	15 x 5	0,24	10	
LM15/5	150	50	15 x 5	0,27	10	
LM20/5	200	50	15 x 5	0,30	10	
LM25/5	250	50	15 x 5	0,32	10	
LM30/5	300	50	15 x 5	0,35	10	
LM15/8	150	80	20 x 5	0,51	10	
LM20/8	200	80	20 x 5	0,55	10	
LM25/8	250	80	20 x 5	0,60	10	
LM30/8	300	80	20 x 5	0,64	10	
LM20/10	200	100	25 x 6	0,90	10	
LM25/10	250	100	25 x 6	0,95	10	
LM30/10	300	100	25 x 6	1,02	10	
LM40/10	400	100	25 x 6	1,10	10	
LM50/10	500	100	25 x 6	1,24	10	
LM60/10	600	100	25 x 6	1,30	10	
LM80/10	800	100	25 x 6	1,58	10	



### Деревянная струбцина HKL



№	<a>	<b>	<x>	⚖	📦	V1
	мм	мм	мм	кг	шт	
HKL20	200	110	20 x 5	0,32	10	
HKL30	300	110	20 x 5	0,46	10	
HKL40	400	110	20 x 5	0,54	10	
HKL60	600	110	20 x 5	0,70	10	
HKL80	800	110	20 x 5	0,86	10	
HKL100	1000	110	20 x 5	1,00	10	



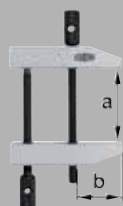
### Алюминиевая струбцина AM



№	<a>	<b>	⚖	📦	V3
	мм	мм	кг	шт	
AM4	47	34	0,06	10	



### Параллельная струбцина PA



№	<a>	<b>	⚖	📦	V3
	мм	мм	кг	шт	
PA28	36	19	0,08	1	
PA40	46	26	0,10	1	
PA55	60	35	0,18	1	
PA70	87	50	0,43	1	
PA105	116	72	0,92	1	



- Зажимное усилие до 1500 Н
- Нижняя и верхняя часть из цинкового литья под давлением, с черным покрытием
- С защитной накладкой
- Маленькая и удобная
- Малый вес

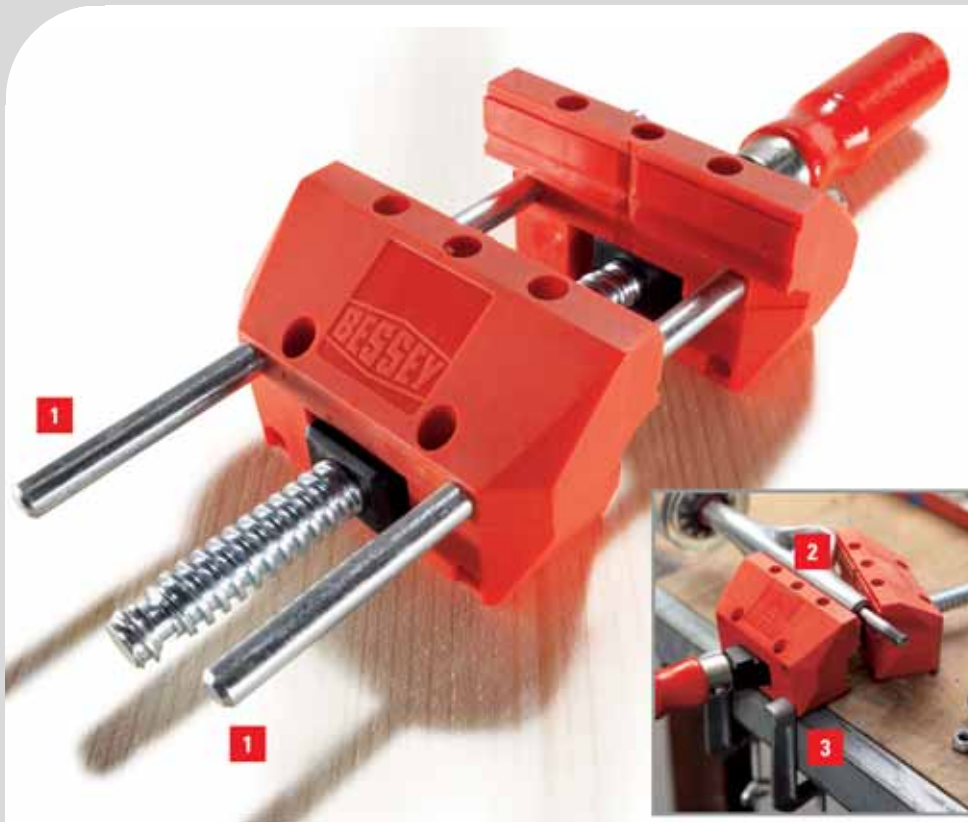
- Верхняя, нижняя часть и эксцентрик из высококачественной твердой древесины
- Опорная поверхность из прессованной пробковой крошки для щадящего зажима

- Идеально подходит для модельстов и любителей мастерить
- Малый вес – всего 55 гр.

- Двойной винт
- Точное параллельное перемещение обеих зажимных поверхностей

## Винтовой зажим

# Универсальное устройство, которое подойдет каждому



### Основные преимущества:

#### 1 Параллельный зажим

При наличии направляющих реек струбцину S 10 можно прекрасно использовать для параллельного зажима.

#### 2 Косой зажим

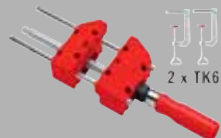
Струбцина S 10 прекрасно подходит для зажима косых деталей без использования направляющей реек.

#### 3 Простота крепления

Струбцина S 10 легко и просто крепится с помощью двух входящих в комплект зажимов.

- Малый вес
- Параллельная фиксация с направляющими рейками
- Фиксация под углом без направляющих реек (макс. 25°)
- Легко крепится с помощью 2-х входящих в комплект зажимов для стола
- В упаковке для системы самообслуживания

- Специально для бытовых устройств и приборов
- Специальное приспособление для угловых зажимов WS 3/WS 6, винтового зажима S 10 и корпусной струбцины REVO KRE / KREV и KR / KRV



### Винтовой зажим S 10

№	<a>	≡	⚖	📦	V3
S10-ST	100	90	0,83	10	



### Зажим для стола

№	∅	<a>	<b>	⚖	📦	V3
TK6	8	60	22	0,10	10	
RB269	8	60	28	0,19	1	
LM10/5R8	8	100	50	0,22	1	
LM15/5R8	8	150	50	0,25	1	

Настольные струбцины

## Зажимные струбцины для работ с направляющими шинами и на рабочих столах



**Новинка**



Для направляющих и не только

Для многих пользователей это будет приятный сюрприз. Новая струбцина EZR не только расширяет ассортимент высококачественных струбцин BESSEY для рабочих столов на ещё одну модель, функционирующую по принципу одноручных быстрозажимных. По мимо своей

непосредственной цели использования она даёт ещё большие возможности применения. Благодаря возможности переустановки верхней части и адаптера вручную, возможно производить обычный зажим и распорку, а также навесной зажим, когда адаптер перемещён на верхнюю или нижнюю часть.

## Настольные струбцины

# Струбцина многопрофильная

### Универсальное использование

Эта струбцина предоставляет множество возможностей для применения:

- с адаптером на нижней части и перевернутой верхней части для надежной фиксации направляющих шин марок Festool, Protool, Metabo, Makita, Hitachi/Hikoki, Dewalt и др. и для зажатия в профилях, а также на рабочих столах
- с адаптером на верхней или нижней губке для зажатия с перекрытием
- с адаптером или без него для зажатия или распорке



### Удобная техника

Эргономичная и безопасная работа благодаря вниманию к деталям:

- высококачественная 2-компонентная пластиковая рукоятка с рычажным механизмом за шиной для безопасного доступа с обеих сторон
- в рукоятке находится интегрированный рычаг снятия фиксации для быстрого изменения положения скользящей скобы и для освобождения струбцины
- в пластиковые защитные насадки с крестообразным профилем для надежной фиксации круглых, острых и угловых деталей

### Прочная конструкция

Современный внешний вид и долговечность:

- использование высококачественных материалов: полиамида, усиленного стекловолокном, для верхней и нижней губки, а также термически улучшенной и вороненой стали для шины с полым профилем
- механизм рукоятки имеет пластиковый корпус защищенный от проникновения пыли и стружки

YouTube



# Настольные струбцины



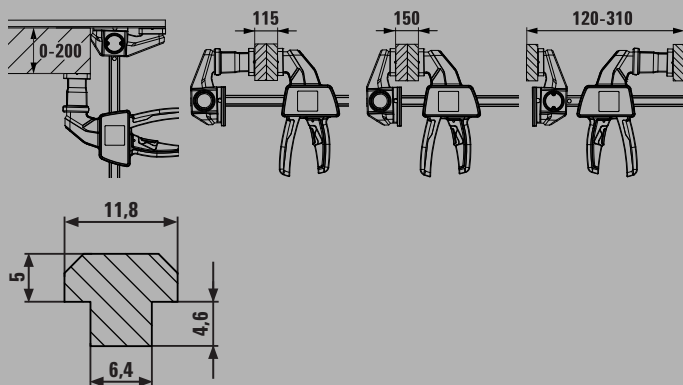
**Новинка**



Настольная струбцина EZR для работы одной рукой



№	←a→	←b→	←e→	←x→	Комплектация /шт.	кг	шт	V3
	мм	мм	мм	мм				
EZR15-6SET	150	60	120-310	14 x 5	2 x EZR15-6	0,88	8	



- Со специальной направляющей на верхней части для пазов от 12 x 6,5 мм до 12 x 8 мм
- Применение с адаптером на нижней части и перевернутой верхней части для надежной фиксации направляющих шин марок Festool, Protool, Metabo, Makita, Hitachi/Hikoki, Dewalt и др. и для зажатия в профилях, а также на рабочих столах
- Применение с адаптером на верхней или нижней губке для зажатия с перекрытием
- Применение с адаптером или без него для зажатия или распорки
- Зажимное усилие до 750 Н
- 2-компонентная пластиковая рукоятка эргономичной формы с рычагом насоса позади шины
- В упаковке для системы самообслуживания



Цельно стальная настольная струбцина GTR



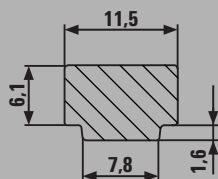
№	←a→	←b→	←x→	Комплектация /шт.	кг	шт	V2
	мм	мм	мм				
GTR12	120	60	13,5 x 6,5	-	0,30	10	
GTR12SET	120	60	13,5 x 6,5	2 x GTR12	0,61	5	
GTR16B6	160	60	13,5 x 6,5	-	0,32	10	
GTR30B6	300	60	13,5 x 6,5	-	0,40	10	



Цельно стальная настольная струбцина GTRH с рычажной рукояткой



№	←a→	←b→	←x→	кг	шт	V2
	мм	мм	мм			
GTR16S6H	160	60	13,5 x 6,5	0,53	10	



- Фиксированная скоба специальнойковки, для пазов 12 x 8 мм
- Для надежной фиксации направляющих марки Festool, Protool, Metabo, Makita, Hitachi/Hikoki и т. д., а также для зажима деталей в профилях и на рабочих столах
- GTR: Зажимное усилие до 1800 Н
- Деревянная рукоятка эргономичной формы
- GTR12SET: В упаковке для системы самообслуживания
- GTRH: Быстро – в 5 раз быстрее, чем обычные струбцины
- Надежно – устойчива к вибрациям
- Мощно – зажимное усилие до 2400 Н

Пружинные струбцины

## Бережно зажимает все



Удобный зажим с постоянным зажимным усилием

Пружинные струбцины **BESSEY** – маленькие да удаленькие. Они удобно лежат в руке и обеспечивают оптимальное управление. Даже при большой ширине зажимаемых

деталей одной рукой можно добиться постоянного мощного зажимного усилия. Благодаря плавной регулировке и накладкам обеспечивается бережная обработка самых чувствительных материалов. Не только размер имеет значение!

VarioClippix XV – даже при максимальной толщине зажимаемых деталей 170 мм можно работать одной рукой.

Устройство Clippix XC – очень удобное, подходит для всех областей применения.

# Пружинные струбцины



## Пружинные струбцины VarioClippix XV



№	←a→		←b→		кг	шт	V3
	мм	"	мм	"			
XV3-50	55	2	37	1 1/2	0,07	12	
XV5-100	100	4	50	2	0,17	12	



## Пружинные струбцины VarioClippix XV



№	←a→		←b→		кг	шт	V3
	мм	"	мм	"			
XV5-170	170	6 1/2	50	2	0,19	12	



## Пружинные струбцины Clippix XC



XC1/2

XC3/5/7

№	←a→		←b→		Комплек- тация / шт.	кг	шт	V3
	мм	"	мм	"				
XC1	20	3/4	20	3/4	-	0,01	10	
XC1-SET	20	3/4	20	3/4	7 x XC1	0,06	12	
XC2	25	1	30	1 1/8	-	0,02	10	
XC3	35	1 3/8	37	1 1/2	-	0,05	10	
XC5	50	2	50	2	-	0,12	10	
XC7	75	3	70	2 3/4	-	0,18	10	



## Пружинные струбцины Clippix XCL, длинная и тонкая



№	←a→		←b→		Комплек- тация / шт.	кг	шт	V3
	мм	"	мм	"				
XCL2	55	2 1/8	60	2 3/8	-	0,02	10	
XCL2-SET	55	2 1/8	60	2 3/8	2 x XCL2	0,04	10	
XCL5	70	3	110	4 1/4	-	0,14	10	

**Новинка**



## Пружинные зажимы XM



№	←a→		←b→		кг	шт	V3
	мм	"	мм	"			
XM3EU	25	1	32	1 1/4	0,07	48	
XM5EU	50	2	57	2 1/4	0,17	24	
XM7EU	75	3	85	3 5/16	0,42	10	

- Изменяемая ширина зажима до 100 мм, но при этом можно работать одной рукой
- Легкая и удобная
- Функциональная и эргономичная
- Максимальная устойчивость
- В упаковке для системы самообслуживания

- Изменяемая ширина зажима до 170 мм, но при этом можно работать одной рукой
- Легкая и удобная
- Функциональная и эргономичная
- Максимальная устойчивость
- В упаковке для системы самообслуживания

- Легкий и удобный
- Функциональный и эргономичный
- Максимальная устойчивость
- XC1-SET – В упаковке для системы самообслуживания

- Длинные, тонкие натяжные планки для работ в узких промежутках
- Большая глубина захвата для зажимания в удалённых от края местах
- Мягкое покрытие ручек, предотвращающее проскальзывание
- XCL2-SET – В упаковке для системы самообслуживания

- XM3EU: Зажимное усилие до 100 Н/10 кг
- XM5EU: Зажимное усилие до 120 Н/12 кг
- XM7EU: Зажимное усилие до 150 Н/15 кг
- Ручки и губки с покрытием из ПВХ, дающим надёжный хват и предотвращающим зажимаемый материал от царапин и вмятин
- Особо мощная пружина даёт надёжность зажима и его постоянную силу
- Никелированная сталь, как гарантия коррозионной стойкости

Ленточные зажимы

## Для зажима рам и закруглений



**Двусторонний равномерный зажим без перекоса**

Зажим закруглений, многоугольных соединений или замкнутых контуров традиционно относится к наиболее сложным задачам. **BESSEY** прекрасно справилась с этой задачей, выпустив запатентованный ленточный зажим **BAN 700** и практичное устройство для подгонки углов. Этот дуэт идеально подходит везде, где требуется

бережный зажим закруглений без перекоса. Универсальны: могут использоваться для дерева, пластмассы и металлов. Защищены автоматическим самофиксирующим устройством, обеспечивающим с обеих сторон равные зажимные усилия и отключающимся только при ослаблении зажима. Без задержки и стресса!

Ленточный зажим **BAN 700** и устройство для подгонки углов **BVE** – это идеальное сочетание инструментов для бережного зажима без перекоса.

# Ленточные зажимы



## Ленточный зажим BAN 700



№	Диапазон зажима	Лента Ш x Д мм				V3
BAN700	до 7 м	25 x 1	60°-180°	0,56 кг	5 шт	



## Ленточный зажим BAN 400



№	Диапазон зажима	Лента Ш x Д мм			V3
BAN400	до 3,8 м	24 x 1	0,48 кг	12 шт	



## Устройство для подгонки углов BVE (6 шт./пакет)



№	Лента Ш x Д мм		подходит для			V3
BVE	25 x 1	60°-180°	BAN700, BAN400	0,10 кг	6 шт	



- Равномерное давление на соединениях в ус
- Рукоятку можно переставлять для работы правой или левой рукой
- Содержит: 1 ленточный зажим, 4 устройства для подгонки углов
- В упаковке для системы самообслуживания



- Фиксация прямоугольных деталей четырьмя уголками
- Равномерное давление на все четыре угла
- В упаковке для системы самообслуживания



- Плавная подгонка углов 60-180°
- В упаковке для системы самообслуживания

Зажим для угловых деталей и скосов

## Зажим для угловых деталей и скосов



Адекватное решение самых сложных задач

Зажим деталей разной толщины, зажим в скосах, а также зажим под разными углами: Все эти задачи адекватно решены фирмой

**BESSEY**, предлагающей специальные инструменты. Любой инструмент – угловой зажим, зажим для скосов, поперечный зажим или струбцина для скосов, мы знаем, что вам нужно!

Угловой зажим WS – зажимает детали разной толщины точно под прямым углом.

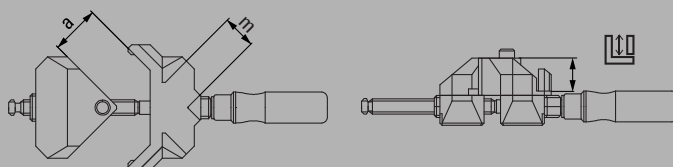
# Зажим для угловых деталей и скосов



## Угловой зажим WS



№	<a>		Проход т			V3
	мм					
WS3	2 x 55	30	30	0,96	10	
WS6	2 x 100	36	60	1,96	4	



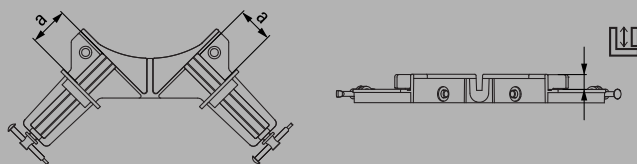
- Автоматически подстраивается под детали различного размера
- Быстро зажимает при помощи одного винта
- Стабильный корпус
- Закрепляется с помощью зажимов — предлагается в качестве дополнительной принадлежности
- WS 3 – в упаковке для системы самообслуживания



## Угловой зажим WS



№	<a>				V3
	мм				
WS1	2 x 73	12	0,20	12	



- Зажимает детали различной толщины с помощью двух винтов
- Для лёгкой фиксации
- Литьё под давлением из цинкового сплава
- В упаковке для системы самообслуживания



## Система угловых струбцин MCX



№	<a>				V3
	мм				
MCX	100	22,5°/30°/45°/60°	0,70	1	

α = 22,5° / 30° / 45° / 60°



- Система угловых струбцин для углов 22,5°, 30°, 45° и 60°
- Равномерное давление на соединение в ус
- Переставляемый без инструментов адаптер для углов
- Практичный вспомогательный инструмент для струбцин BESSEY типа TG, GZ, GMZ, EHZ, EZS и DUO

## Зажимы для кромок

# Для зажима кромок и торцов



Просто и легко решать нестандартные задачи

Нестандартные задачи и области применения часто требуют использования специальных инструментов. Поэтому для зажима кромок и

торцов предлагаются удобные и легкие струбцины для кромок BESSEY. На заказ поставляются также струбцины для работы одной рукой. Разработаны специально для того, чтобы сделать ваш рабочий день проще и легче!

Рассчитанный на работу одной рукой зажим кромок ЕКТ – идеально подходит для нанесения многослойного покрытия в одиночку.

С-образный зажим кромок КТ8-3 – тяжелый и стабильный, для больших зажимных усилий.



### Основные преимущества:

- 1 Уникальный двойной винт**  
Внешний винт передвигает зажимные пластины, внутренний винт создает торцевое давление. Благодаря противоударной пластмассовой рукоятке, рассчитанной на работу одной рукой, пользователь может в одиночку управлять выполнением всех задач.
- 2 Зажимные пластины с большой поверхностью**  
Щадящий зажим без проскальзывания с максимальной шириной зажима 55 мм. Это обеспечивается за счет зажимных пластин с большой поверхностью с встроенной бесцветной накладкой из мягкого материала.
- 3 Подвижная опорная панель**  
Подвижная опорная панель с большой поверхностью.
- 4 Легкий алюминиевый корпус**  
Малый вес, большой эффект. Удобный, предназначенный для работы одной рукой зажим кромок ЕКТ обладает статически оптимизированным алюминиевым корпусом, защищенным от коррозии.

- Для быстрого обслуживания одной рукой
- Малый вес
- Ширина зажима до 55 мм



### Зажим для кромок ЕКТ для работы одной рукой



№	<a>	<b>	⚖	📦	V3
	мм	мм	кг	шт	
ЕКТ55	10-55	45	0,82	1	



### Зажим для кромок Kantenfix KF



№	<a>	<b>	⚖	📦	V3
	мм	мм	кг	шт	
KF2	10-40	80	0,68	4	
KF4	10-80	110	1,48	4	

You Tube



- Для быстрого обслуживания одной рукой
- Просвет до 80 мм

## Зажимы для кромок



- Практичный вспомогательный инструмент для зажима кромок в труднодоступных местах
- Подходит для обычных струбцин с максимальной толщиной шины 13 мм



- С-образная струбцина с тремя винтами
- Высокая устойчивость благодаря кованым скобам
- Для дерева и металла
- Подходит для сварки



- Грузоподъемность 75 кг
- Для безопасной транспортировки, например, древесных и древесностружечных плит, стекла и плексигласа
- Хорошо удерживающее резиновое покрытие на подвижных губках



### Зажим для кромок КТ

№	Исполнение	⚖	📦	V1
		кг	шт	
КТ5-1СР	1 винт	0,35	1	
КТ5-2	2 винта	0,58	1	



### С-образная струбцина для кромок КТ

№	<a>	<b>	⚖	📦	V3
	мм	мм	кг	шт	
КТ8-3	0–80	80	2,37	5	



### Держатель для переноски плит КФР

№	<a>	⚖	📦	V3
	мм	кг	шт	
КФР	10–65	0,73	2	

You Tube



Зажимные элементы для верстаков

# Надежное и регулируемое зажатие заготовок на верстаках



Для всех стандартных станков с системой отверстий

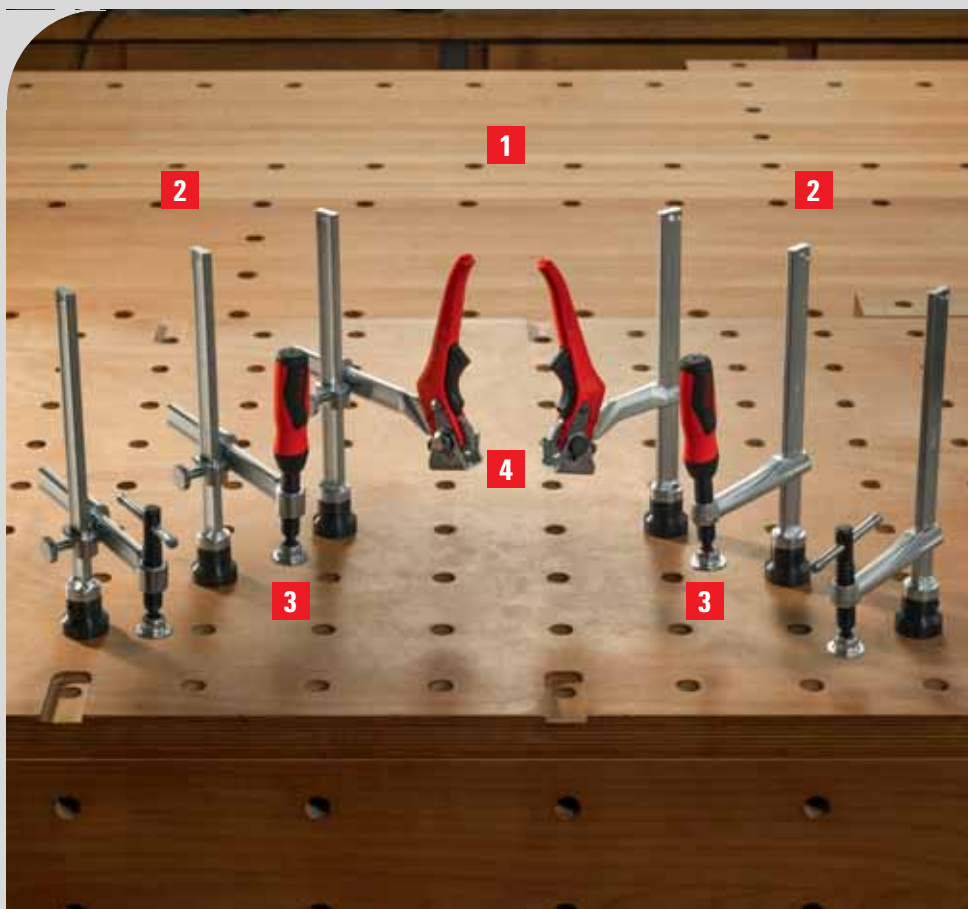


Старые знакомые служат по-новому

В качестве специалиста по производству ручных зажимных инструментов компания BESSEY предлагает также решения для фиксации заготовок на верстаке. В комбинации с адаптером TW16AW вы можете использовать зажимные элементы BESSEY TWV и TW для любого стандартного верстака с системой отверстий, как например, для моделей строгальных верстаков от Sjöbergs. Проверенные временем решения компании BESSEY в области цельностальных струбцин использовались при разработке зажимных элементов Pate. Уникальное качество стали от BESSEY, которое дополняется оптимальной формой профиля и

шпинделем, обеспечивает инструментам высокую стойкость к деформации и скручивающим нагрузкам. Предлагаются также и испытанные варианты ручек от BESSEY. Независимо от того, идет ли речь о зажимах с изменяемым (TWV) или фиксированным вылетом (TW), оба варианта предлагаются с двухкомпонентными пластмассовыми, Т-образными или рычажными ручками. Какой бы зажимной элемент вы ни выбрали, его можно без дополнительного инструмента через адаптер смонтировать на вашем верстаке – именно там, где вам нужно надежно зафиксировать заготовку. Это позволит более эффективно осуществлять сверильные, строгальные и шлифовальные работы.

# Зажимные элементы для верстаков

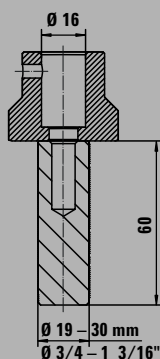


## Основные преимущества:

- 1 Великолепное дополнение**  
Через адаптер TW16AW зажимные элементы BESSEY TWV и TW под отверстия 16 мм можно также использовать на строгальных верстаках с системой отверстий.
- 2 Изменяемый или фиксированный вылет**  
Зажимы как с изменяемым (TWV), так и с фиксированным вылетом (TW) предлагаются с тремя вариантами рукояток.
- 3 Шпиндель с легким ходом**  
Шпиндель со специальным покрытием и трапецидальной резьбой — в зажиме как с двухкомпонентной, так и с Т-образной ручкой — имеет легкий ход и устойчив к перекоосу.
- 4 Храповый механизм**  
В рычажной ручке используется естественная сила рычага. Храповый механизм обеспечивает дозированный и быстрый зажим без вибраций. Износоустойчивый эксцентрик гарантирует продолжительный срок службы.



- Принадлежности для зажимных элементов BESSEY TWV и TW с системой отверстий 16 мм
- Подходит для всех стандартных верстаков с системой отверстий
- Используется без применения инструмента
- Сменные адаптеры для использования с другими размерами отверстий



## Адаптер для станка TW16AW

№	∅	подходит для		∑	∅	V3
		мм	"			
TW16AW19	16	19	3/4	0,33	1	
TW16AW20	16	20	13/16	0,34	1	
TW16AW22	16	22	7/8	0,35	1	
TW16AW25	16	25,4	1	0,44	1	
TW16AW30	16	30	1 3/16	0,52	1	



TW16AW22/TW16AW25: Поставляется до тех пор, пока есть в наличии



## Надставка для зажима Vario VAD (2 шт./пакет)

№	∠	Ширина зажимных поверхностей		∑	∅	V3
		мм	кг			
VAD	от 60° внутри до 60° снаружи	45	0,48	1		

см. Каталог на стр. 57

# Зажимные элементы для верстаков



## Зажимный элемент с различной глубиной захвата TWV



№	Ø	Высота зажима	←b→	←x→	⚖	📦	V3
TWV16-20-15-2K	16	200	30-150	22 x 8,5	1,12	1	
TWV16-20-15K	16	200	30-150	22 x 8,5	1,04	1	
TWV16-20-15H	16	200	60-150	22 x 8,5	1,21	1	



- TWV16: Зажимное усилие до 2500 Н, TWV28: Зажимное усилие до 5500 Н
- Точное расположение зажимного элемента с учетом особенностей сварки
- Улучшенный профиль и подвижная скоба для амортизирующей и эластичной фиксации
- Плавная регулировка вылета
- Различные исполнения:
- Высококачественная двухкомпонентная пластмассовая Т-образная ручка с закругленными концами и шпинделем с трапециевидальной резьбой и сменной опорной пластиной, не требующей использования специального инструмента при ее замене
- Рычажная рукоятка с механизмом фиксации для дозированного, быстрого и надежного зажима без вибраций

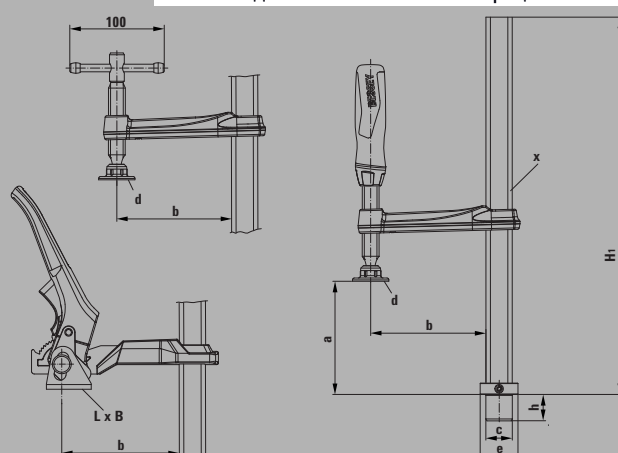
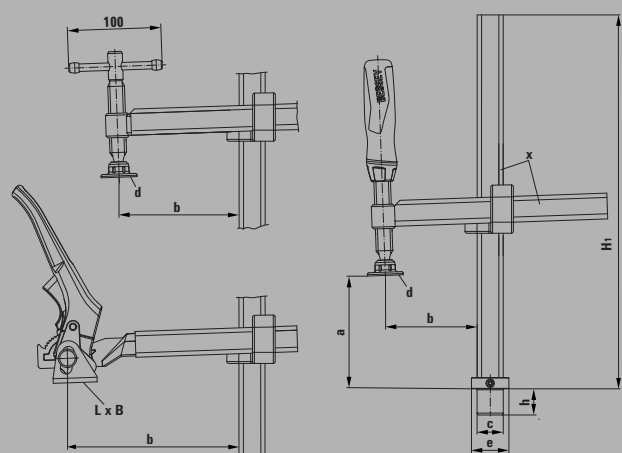


## Зажимный элемент с фиксированной глубиной захвата TW



№	Ø	Высота зажима	←b→	←x→	⚖	📦	V3
TW16-20-10-2K	16	200	100	22 x 8,5	0,93	1	
TW16-20-10K	16	200	100	22 x 8,5	0,86	1	
TW16-20-10H	16	200	100	22 x 8,5	1,01	1	

3D-CAD файлы для скачивания на сайте [www.bessey.de](http://www.bessey.de)



### Таблица размеров

	Болт Ø	Болт Высота	Высота зажима	Вылет	Высота шины	Размер прижимной пластины		Опора „F“		Профиль шины
	„с“	„h“	„a“	„b“	„H1“	„L x B“	Ø „d“	Опора Ø „e“	Опора Высота	„x“
	мм	мм	мм	мм	мм	мм	мм	мм	мм	мм
TWV16-20-15-2K	16	20,5	200	30-150	265	–	32	30	10	22 x 8,5
TWV16-20-15K	16	20,5	200	30-150	265	–	32	30	10	22 x 8,5
TWV16-20-15H	16	20,5	200	60-150	265	41 x 26	–	30	10	22 x 8,5
TW16-20-10-2K	16	20,5	200	100	265	–	32	30	10	22 x 8,5
TW16-20-10K	16	20,5	200	100	265	–	32	30	10	22 x 8,5
TW16-20-10H	16	20,5	200	100	265	41 x 26	–	30	10	22 x 8,5

## Систейнер для быстрозажимного устройства

**Новинка**



### Зажимные элементы для многофункциональных столов TW-KLI

№	∅	<a>	<b>	<x>	⚖	📦	V3
	мм	мм	мм	мм	кг	шт	
TW20-15-8-KLI	20	150	80	20 x 5	0,3	1	



- Зажимное усилие до 500 Н
- Для применения на многофункциональных столах, с диаметром отверстия 20 мм, например Festool MFT и Sortimo WorkMo
- Стабильная скользящая скоба из легкого магния для быстрого зажима и устойчивость к вибрациям
- Профиль из высококачественной, холоднокатаной стали для амортизирующей и эластичной фиксации



### Систейнер для быстрозажимного устройства STC-S-MFT

№	Комплектация / шт.	⚖	📦	V3
		кг	шт	
STC-S-MFT	4 горизонтальных зажима STC-HH50 / 2 зажима с выдвижным упором STC-IHH25 / 6 адаптеров STC-SET-T20 / 2 настольные цельнометаллические струбцины GTR12	5,71	1	



- Многофункциональный системнер для монтажников
- С деревянной вставкой, вкл. 20 отверстий
- и 3 различных возможности зажима

# Систейнер для быстрозажимного устройства



## Адаптеры для многофункциональных столов STC-SET-T20



№	Комплектация / шт.	подходит для	Иконки		V3
			кг	шт	
STC-SET-T20	1 винт с цилиндрической головкой DIN 912 M8x35 1 втулка D20x17 1 гайка с накаткой M8	STC-HH50 STC-HH70 STC-IHH25 STC-VH50	0,09	6	



■ Для применения быстрозажимных устройств BESSEY на многофункциональных столах, например Festool MFT и Sortimo WorkMo, с диаметром отверстия 20 мм и толщиной столешницы от мин. 19 мм до макс. 25 мм



## Комплект STC для многофункциональных столов



№	Комплектация / шт.	← a →		Автоматическая подстройка	Иконки	V3
		мм	мм			
STC-HH50-T20	1 x STC-HH50 + 1 x STC-SET-T20	40	35	2500	0,47	6
STC-HH70-T20	1 x STC-HH70 + 1 x STC-SET-T20	60	35	2500	0,51	6
STC-IHH25-T20	1 x STC-IHH25 + 1 x STC-SET-T20	35	13	2500	0,54	6
STC-VH50-T20	1 x STC-VH50 + 1 x STC-SET-T20	40	35	2500	0,52	6



■ Для применения быстрозажимных устройств BESSEY на многофункциональных столах, например Festool MFT и Sortimo WorkMo, с диаметром отверстия 20 мм и толщиной столешницы от мин. 19 мм до макс. 25 мм

## Зажим для пластин

# Зажатие гладкого плиточного материала больших площадей



### Основные преимущества:

- 1 Вакуумный насос с функцией контроля**  
Несколькими движениями насоса создается требуемый вакуум для максимального зажимного усилия в 1200 Н. Через маркировочное кольцо на штоке насоса вакуум может контролироваться в любое время, и зажимное усилие докачкой может быть доведено до максимума.
- 2 Кнопка отпускания**  
Простым нажатием на кнопку отпускания вакуум перестает действовать, и плиточный зажим можно быстро снять.
- 3 Винт быстрой установки**  
Для быстрой установки расстояния просто ослабьте винты и передвиньте вакуумный aspirатор в желаемое положение.
- 4 Прочная конструкция**  
Проложенные в анодированном алюминии цельностальные шины BESSEY удерживают присоски точно на месте также и при высоком зажимном усилии. Таким образом обеспечивается точность выполнения работы.

You Tube

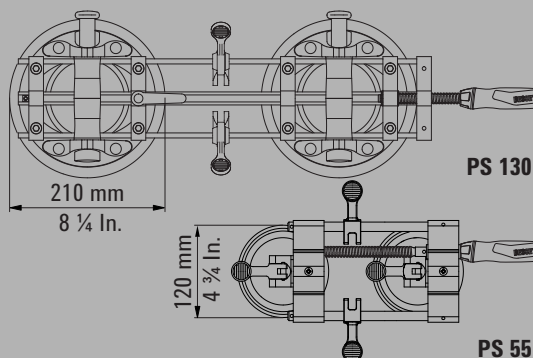


### Зажим для пластин PS 130, большой и сильный

№	<a>	Ширина	Длина	⚖	📦	V3
	мм					
PS130	5-130	215	715	4,08	1	



- Для зажатия и позиционирования деталей с большой площадью, а также тяжелых деталей с гладкой поверхностью, например, из искусственного камня, керамики, гранита, Corian®, пластика, листового металла или стекла
- Ручные вакуумные насосы для максимального зажимного усилия и, таким образом, максимального горизонтального зажимного усилия до 1200 Н
- Маркировочное кольцо на рычаге насоса для непрерывного контроля бесперебойного вакуума
- Практичная функция быстрой настройки необходимого расстояния между обеими присосками



Corian® является защищенным товарным знаком фирмы DuPont



## Основные преимущества:

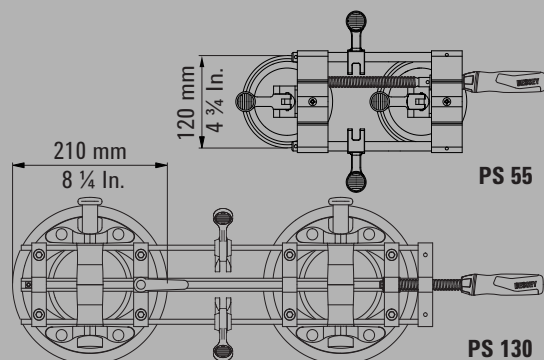
- 1 Щадящий вакуумный aspirатор**  
Простота в управлении гарантирована: перестановкой зажимных рычагов на вакуумных аспиаторах создается вакуум, и зажим для пластин автоматически присасывается к пластине.
- 2 Практичный рычаг с эксцентриком**  
Посредством обоих рычагов на направляющих стержнях разница высот, возникающая при сведении пластин, может быть несложно отрегулирована
- 3 Прочная конструкция**  
Холоднотянутые, гальванически оцинкованные направляющие стержни в прочных алюминиевых профилях снижают отгибание в ходе зажатия и удерживают зажим для пластин в одной плоскости. Таким образом обеспечивается точность выполнения работы.
- 4 Удобная пластиковая ручка**  
Благодаря идеальному захвату достигается сила зажима в горизонтальном направлении до 260 Н. Это обеспечивается также шиндель с трапецевидной резьбой с легким ходом.



## Зажим для пластин PS 55



№	<a>	Ширина	Длина	кг	шт	V3
	мм					
PS55	10–55	144	363	1,68	1	



Cogian® является защищенным товарным знаком фирмы DuPont



- Для зажатия и позиционирования деталей с гладкой поверхностью, например, из керамики, гранита, Cogian®, пластика, листового металла или стекла, для которых требуются малые зажимные усилия (до 260 Н)
- Зажимные рычаги на всех вакуумных насосах обеспечивают высокую скорость работы с инструментом
- Рычаг с эксцентриком для выравнивания различных высот на стыке

## Монтаж дверных коробок



### Системный подход к монтажу

Современная техника монтажа дверных коробок с применением монтажной пены требует использования специальных инструментов для точного выравнивания и поддержки конструкции. Распорка для монтажа дверных коробок TU, разработанная компанией BESSEY, получила признание во всем мире и удовлетворяет предъявляемым требованиям. Вместе с удлинителем TUX, выравнивающей струбциной TFM и угловой выравнивающей струбциной для монтажа дверной коробки WTR она образует превосходную монтажную систему. Так, например, устройство TU вместе с удлинителем

TUX, не требующим использования дополнительного инструмента, позволяет выполнять монтаж сверхшироких дверей, в соответствии с требованиями безбарьерной доступности современных зданий и сооружений. Выравнивающая струбцина TFM позволяет бережно сдвигать дверные коробки, зафиксированные в стенном проеме без повреждения декоративных элементов и обоев на стене. Помимо этого угловая выравнивающая струбцина WTR помогает точно выставить и зафиксировать дверную коробку горизонтально и вертикально под углом 90°. Вы заметите, что данный подход позволяет значительно упростить и облегчить процесс монтажа дверных коробок.

Распорка для дверных коробок TU – простая в использовании, удерживает дверную коробку в нужном положении.

You Tube



## Распорка для дверных коробок TU



№	← a →			V3
	мм	кг	шт	
TU	565–1010	1,27	2	

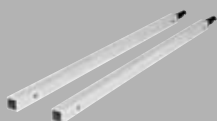
## Кронштейн с комплектом распорок для дверных коробок TU



№	Комплектация / шт.			V3
		кг	шт	
TU-TRAGE	6 штук или три комплекта распорок TU на одном кронштейне Рассчитано на три двери	9,78	1	

В практичной нейлоновой сумке на колёсиках для защиты от пыли и простой транспортировки

## Удлинитель распорки для дверных коробок TUX



№	← a →			V3
	мм	кг	шт	
TUX	1040–1960	0,37	1	

Комплект поставки: 2 удлинительных стержня

## Струбцина для выправки дверных коробок TFM



№	Регулировка по длине	← b →			V3
	мм	мм	кг	шт	
TFM-2K	35	70	0,58	2	

## Струбцина для выправки дверных углов WTR



№	Ширина зажима Толщина коробки	Регулировка по длине			V3
	мм	мм	кг	шт	
WTR	8-30	32	1,05	2	

- Бережно и надежно фиксирует и поддерживает дверную коробку при заполнении швов монтажной пеной

- Телескопическая анодированная алюминиевая труба прямоугольного сечения с миллиметровой шкалой и установочным винтом для точной работы

- Крестообразная опорная пластина с переставными фиксирующими элементами для работы при глубине дверной коробки от 6 до 13 см или от 13 до 30 см

- Переставляемые струбцины с увеличенными поверхностями зажима и съемными кронштейнами для простой и надежной установки дверной коробки

- Принадлежности для увеличения рабочего диапазона распорки TU

- Позволяет выполнять установку сверхшироких дверей

- Удлинитель ставится без инструмента всего несколькими движениями

- Для быстрого и точного выравнивания и фиксации дверных коробок

- Полезное дополнение к распорке для дверных коробок BESSEY TU и TMS

- Для точно выставленных и зафиксированных углов дверных коробок

- Точный монтаж под прямым углом

# Инструменты для установки дверных коробок

- Бережно и надежно фиксирует и поддерживает дверную коробку при заполнении швов пенным материалом
- Телескопическая труба круглого сечения из алюминия с установочным винтом для точной работы
- С фиксирующими элементами на зажимной поверхности для фиксации распорки на дверной коробке и обеспечения точного расстояния
- В упаковке для системы самообслуживания



You Tube



## Распорка для установки дверных коробок TMS

№	<a>		кг	шт	V3
	мм				
TMS	560–1010		0,68	2	



## Струбцина для правки оконных рам FRK

№	Толщины рам		Регулировка по длине		кг	шт	V3
	мм		мм				
FRK85	40-85		30		0,43	4	



- Для быстрого и точного выравнивания и фиксации оконных рам



## Струбцина для труб ВРС

№	для труб Ø		<b>		кг	шт	V3
	мм	"	мм				
ВРС-Н12	21,3	1/2	40		0,88	4	
ВРС-Н34	26,9	3/4	42		1,30	4	



- Подходит для стальных труб DN 20/R3/4", а также DN 15/R1/2"
- Внешний диаметр 26,9 мм и 21,3 мм
- Ширина раствора подбирается по необходимости
- С подставкой
- В упаковке для магазинов самообслуживания

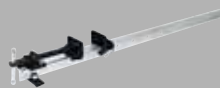
## Зажимы для дверей



**Зажим для дверей TAN**  
с I-образным профилем 80 x 42 x 3,9 мм

№	← a →	Размеры губок ш х в мм	кг	шт	V3
	мм				
TAN120	1200	80 x 80	10,10	1	
TAN150	1500	80 x 80	12,20	1	
TAN210	2100	80 x 80	15,00	1	
TAN250	2500	80 x 80	17,50	1	

- Зажимное усилие до 24000 Н
- Легко регулируемые зажимные пластины
- Съемная кривошипная рукоятка
- I-образный профиль придает устойчивость



**Зажим для дверей TB**  
с T-образным профилем 40 x 40 x 5 мм

№	← a →	Размеры губок ш х в мм	кг	шт	V3
	мм				
TB100	1000	66 x 43	5,07	1	
TB120	1200	66 x 43	5,54	1	
TB150	1500	66 x 43	6,03	1	
TB210	2100	66 x 43	7,87	1	
TB250	2500	66 x 43	9,43	1	



- зажимное усилие до 14000 Н
- С подвешенным фиксирующим болтом
- T-образная ручка
- Стабильно, благодаря T-образному профилю



**Зажим для дверей TL, легкий,**  
с I-образным профилем 37 x 11 x 4,5 мм

№	← a →	Размеры губок ш х в мм	кг	шт	V3
	мм				
TL60	600	48 x 53	3,80	2	
TL90	900	48 x 53	4,30	2	
TL120	1200	48 x 53	5,00	2	
TL180	1800	48 x 53	6,30	2	



- Зажимное усилие до 9900 Н
- Легко регулируемые зажимные пластины
- кривошипная рукоятка
- I-образный профиль придает устойчивость

Специальные инструменты для укладки покрытий

## Укладывание паркета, ламината и плитки



**Просто и эффективно**

Любое покрытие пола: дерево, пробка, паркет, ламинат или плитка – в духе времени. Специально для более простого и эффективного укладывания популярных в настоящее время

покрытий пола фирма BESSEY разработала специальные зажимные устройства, например, распорку PVA или инструмент для зажима и укладки SVH. Поэтому и в данной области BESSEY является одним из неоспоримых лидеров!

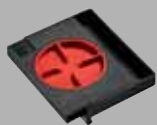
You Tube



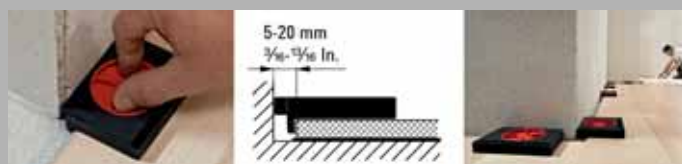
# Специальные инструменты для укладки покрытий



## Распорка AV2 (4 шт./пакет)



№	← a →		Регулировка по длине			V3
	мм	мм	мм	кг	шт	
AV2	20	89	5-20	0,22	12	



Все распорки также предлагаются в удобной упаковке. Поставка торговым партнерам осуществляется комплектом.

## Распорка PVA



№	← a →		Регулировка по длине			V3
	мм	мм	мм	кг	шт	
PVA	35	130	7-35	0,48	6	

## Вспомогательное оборудование для зажима и укладки SVH/SVG



№	← a →	Лента Ш x Д	Прочность на разрыв			V3
	мм	мм	Н	кг	шт	
SVH400	4000	25 x 1	5000	0,75	1	
SVH760	7600	25 x 1	5000	0,77	1	
SVG	4000	25 x 1	2500	0,69	1	

Дополнительная область применения: использование в качестве крепежного ремня

- Плавная и быстрая регулировка расстояния до стены от 5 до 20 мм
- Распорка для свободной укладки ламината или паркетной доски
- Большая контактная площадь для защиты поверхностей от продавливания
- Легко снимается путем простого отворачивания
- Малый вес и компактность

- Плавная регулировка расстояния до стены от 7 до 35 мм
- Торцевая и боковая подпорка паркета при его склеивании
- Служит для оттягивания за счет наклонного положения шпинделя, подвижного прижима с защитной накладкой
- Очень большая поверхность прилегания 130 мм защищает канты настила от повреждений

- Для укладки готового паркета, ламината и плитки
- SVH 400, SVG – В упаковке для системы самообслуживания

Подпорки для потолка и монтажа

## Контроль и надёжность



**Невероятная универсальность  
в использовании!**

Универсальность в применении делают подпорки для потолка и монтажа ST и STE от компании BESSEY незаменимыми помощниками в любой ситуации. Помимо фиксации и поддержки различных строительных материалов, их также можно использовать для перегородки комнат и помещений, для крепления сети для животных

и даже при строительстве зимних садов или навес для автомобиля. Но это не все, благодаря практичных аксессуаров, распорки дают еще больше возможности. Дополнительная накладная колодка увеличивает опорную поверхность и универсальный кронштейн-держатель позволяет фиксации вспомогательных средств, таких как например: лазерный нивелир, камера, рабочая лампа, и.т.д.

## Надежность установки

Нагруженная подпорка с защитой от соскальзывания гарантирует надёжную установку даже на критичной поверхности благодаря:

- благодаря специальным стальным трубам, способным выдержать до 150 кг – при максимальной длине выдвижения
- благодаря дополнительному стопору на кнопке разблокировки
- благодаря прорезиненным контактным поверхностям из ПВХ сверху и снизу



## Простота использования

Подпорку можно быстро подготовить к работе:

- фиксация в два этапа: предварительная установка с помощью выдвижной и быстро фиксируемой внутренней трубки, окончательная фиксация — вращением подпорки с ухватом за цилиндрический участок с покрытием из пеноматериала

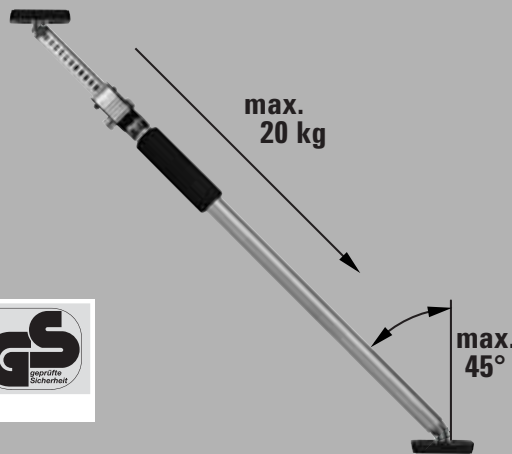


You Tube



## Подпорка для потолка и монтажа ST

№	Регулировка по длине	Макс. допустимая нагрузка при		⚖	📦	V3
		мин. длине выдвижения	макс. длине выдвижения			
	мм	кг	кг	кг	шт	
ST125	750-1250	150	60	1,41	2	
ST250	1450-2500	150	60	2,06	2	
ST290	1600-2900	150	50	2,24	2	



- Максимальная несущая способность телескопической распорной стойки = 150 кг при полном вылете верхнего рабочего сегмента
- Стабильная конструкция со специальными стальными трубками и контактными опорами из ПВХ с защитой от соскальзывания (8,5 x 6,5 см)
- Применение на наклонных поверхностях благодаря контактными опорам с плавным поворотом на угол от -45 до +45°
- Простота и надежность использования благодаря выдвижной и фиксируемой внутренней трубке, а также вращаемой внешней трубке с цилиндрической накладкой из пеноматериала
- Сертифицировано GS по качеству и безопасности

Дисплей продаж ST18-D см. Каталог на стр. 132

## Подпорки для потолка и монтажа

### Чрезвычайная надежность при удерживании

Подпорка гарантирует надежную и безопасную фиксацию:

- благодаря крайне стабильной конструкции может удерживаться вес до 350 кг, в зависимости от соответствующего размера подпорки – при максимальной длине выдвижения
- благодаря прорезиненным контактным поверхностям из ПВХ сверху и снизу
- благодаря интегрированной в рукоятку защите от проскальзывания



### Точность и быстрота в обращении

Подпорку можно точно отрегулировать в соответствии с требованиями и безопасно отпустить:

- благодаря фиксации в три этапа: для предварительной регулировки подпорки для потолка задействуется кнопка фиксации, и на желаемую длину вытягивается телескопическая внутренняя трубка. Точная регулировка выполняется путем нажатия на рычаг насоса до тех пор, пока пластина подпорки не коснется заготовки. Затем поворачивайте рукоятку по часовой стрелке до достижения желаемой силы удержания (соблюдайте максимально допустимую нагрузку)
- посредством разжатия в два этапа: сначала поверните подпорку для потолка против часовой стрелки. Как только удерживающее усилие пропадет, нажмите кнопку фиксации, чтобы втянуть внутреннюю трубку

You Tube



### Подпорка для потолка и монтажа STE с насосной рукояткой

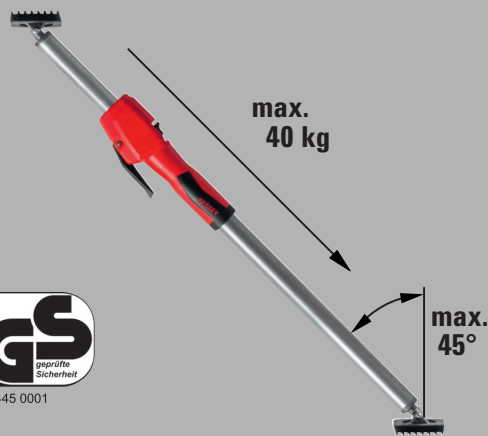
**Новинка**

№	Регулировка по длине	Макс. допустимая нагрузка при		кг	шт	V3
		мин. длине выдвижения	макс. длине выдвижения			
	мм	кг	кг			
STE250	1450-2500	350	160	3,30	2	
STE300	1700-3000	350	110	3,80	2	
STE370	2070-3700	350	65	4,50	2	

- Максимальная несущая способность телескопической распорной стойки = 350 кг при полном вылете верхнего рабочего сегмента
- Крайне стабильная конструкция с рассчитанными на тяжелые нагрузки стальными трубками и контактными поверхностями из ПВХ с защитой от соскальзывания (9 x 7 см)
- Управление одной рукой благодаря 2-компонентной пластиковой рукоятке с ручным механизмом
- Кнопка быстрого перемещения предназначена для быстрого втягивания и выдвижения телескопической штанги
- Удерживающая сила регулируется посредством поворота подпорки на рукоятке
- Применение на скосах благодаря плавно поворачиваемым контактным поверхностям под углом от -45° до +45°
- Сертифицировано GS по качеству и безопасности



NO. Z1A 111445 0001



Дисплей продаж ST18-D см. Каталог на стр. 132

## Подпорки для потолка и монтажа



**Новинка**

Универсальный кронштейн-держатель STE-LH



№	Длина	Ширина	Высота	⚖	📦	V3
	мм	мм	мм	кг	шт	
STE-LH	200	140	60	0,25	1	



- Кронштейн с 1/4" резьбовым адаптером для фиксации вспомогательных средств, таких как например: лазерный нивелир, камера, рабочая лампа, и.т.д.
- Крепится без применения инструментов на несущих профилях круглого (0-45 мм) и квадратного (0-55 мм) сечения, таких, как телескопические распорки, лестницы и другие опоры
- Две степени свободы посредством регулирования шарнира в двух плоскостях: 360° относительно точки фиксации и 180° на резьбовом адаптере
- В упаковке для системы самообслуживания

**Новинка**

Опора STE-SP35



№	Длина	Ширина	Высота	⚖	📦	V3
	мм	мм	мм	кг	шт	
STE-SP35	355	80	22	0,60	1	



- Легкий алюминиевый профиль с нескользящей прокладкой изготовленной из губчатой резины
- Для увеличения опорной поверхности для телескопических распорок производства BESSEY – STE и ST (применяя запасную колодку 3101952)
- Надёжное крепление на колодке при помощи звездообразной рукоятки с винтом
- В упаковке для системы самообслуживания

**Новинка**

Запасная колодка



№	подходит для	Длина	Ширина	Высота	⚖	📦	V3
		мм	мм	мм	кг	шт	
3101952	ST, STE	90	70	10	0,15	1	

## Помощь в продаже

- Для укомплектования 18 подпорками для потолка и монтажа ST или STE
- Профессиональный торговый дисплей в прочном стальном исполнении
- Дисплей может быть в любое время доукомплектован
- Занимающий мало места формат: ок. 50 x 40,3 x 100 см



Мини-дисплей ST18-D

№	Описание		
		кг	V3
ST18-D	* Советы по оснащению можно получить непосредственно в фирме BESSEY	4,80	

- Специально разработана для продажи и демонстрации
- Размеры: 50 x 60 x 146 см
- С табличкой и держателем таблички
- Советы по оснащению можно получить непосредственно в фирме BESSEY



Демонстрационная тележка VFW, без товара

№		
	кг	V3
VFW	28,33	

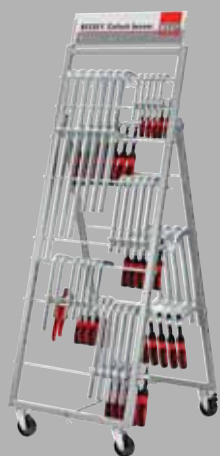
Поставляется до тех пор, пока есть в наличии



### Презентация для продажи

По Вашему запросу мы можем представить Вам различные предложения по ассортименту и презентации. Скажите нам только, кто Ваши клиенты – и мы расскажем Вам, какой ассортимент подойдет и какие презентационные материалы (например, крючки для инструментов, держатели и фриззы) Вам нужны. Для профессиональной презентации продукции и повышения эффективности продаж. Обращайтесь к нам!

Мобильный стеллаж для струбцин ZW 1



№	Комплект		
		кг	V3
ZW1	без инструмента	15,00	
		кг	V2
ZW1-A01	Цельнометаллические струбцины 5 x GZ12, 5 x GZ16, 5 x GZ20, 5 x GZ25, 5 x GZ30, 3 x GZ40, 2 x GZ50, 2 x GZ60, 1 x GH16, 1 x GH20	57,00	
ZW1-A01-2K	Цельнометаллические струбцины 2K 5 x GZ12-2K, 5 x GZ16-2K, 5 x GZ20-2K, 5 x GZ25-2K, 5 x GZ30-2K, 3 x GZ40-2K, 2 x GZ50-2K, 2 x GZ60-2K, 1 x GH16, 1 x GH20	57,00	
		кг	V1
ZW1-A99-2K	Струбцины из ковкого чугуна 2K 5 x TG12-2K, 5 x TG16-2K, 5 x TG20-2K, 5 x TG25-2K, 5 x TG30-2K, 3 x TG40-2K, 2 x TGK50-2K, 2 x TGK60-2K, 1 x GZ16-2K, 1 x GZ20-2K	65,00	

- Стабильная металлическая конструкция на роликах
- Размеры: 50 x 60 x 146 см
- Выдерживает до 90 струбцин
- Струбцины из ковкого чугуна, цельнометаллические и рычажные струбцины с просветом от 120 до 600 мм
- С табличкой и держателем таблички
- Подходит для презентации продуктов и для мастерской

Мобильный стеллаж для струбцин ZW 2



№	Комплект		
		кг	V3
ZW2	без инструмента	33,00	
		кг	V1
ZW2-A99	Струбцины из ковкого чугуна 10 x TG20, 10 x TG25, 5 x TG30, 5 x TG40, 5 x TGK60, 3 x TGK80, 2 x TGK100, 2 x TGK125, 2 x TGK150, 2 x TGK200, 2 x GZ20, 2 x GZ25	154,30	
ZW2-A99-2K	Струбцины из ковкого чугуна 2K 10 x TG20-2K, 10 x TG25-2K, 5 x TG30-2K, 5 x TG40-2K, 5 x TGK60-2K, 3 x TGK80-2K, 2 x TGK100-2K, 2 x TGK125-2K, 2 x TGK150-2K, 2 x TGK200-2K, 2 x GZ20-2K, 2 x GZ25-2K	154,30	

- Очень стабильная металлическая конструкция на роликах
- Размеры: 100 x 60 x 153 см
- Выдерживает до 120 струбцин, вмещает даже длинные струбцины
- Струбцины из ковкого чугуна и цельнометаллические струбцины с просветом от 200 до 2000 мм
- С табличкой и держателем таблички
- Подходит для презентации продуктов и для мастерской

Режущие приспособления BESSEY

Продукция, программа 2021/2022



Лучшие идеи и качество –  
гарантия преимуществ

На следующих страницах Вы найдете всё, что  
требуется для резания. От ручного станка для резки

листового металла с рычажной передачей до  
специальных инструментов для жестянщиков.  
И Вы увидите, у BESSEY всегда найдется  
наилучшее решение для любой задачи.  
Желаем интересного чтения!

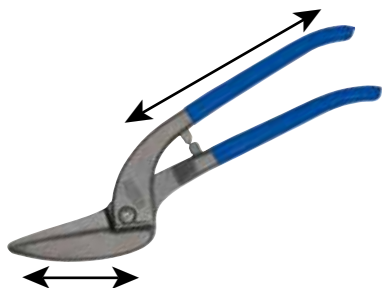
*Erdi*



## Словарь

### 1. Типы

#### Обычные ножницы для резки листового металла



Обычные ножницы для резки листового металла традиционно имеют цельнокованые лезвие и рукоятку. Усилие резания зависит от соотношения длины лезвия и длины рукоятки.

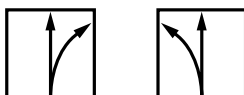
#### Ручные станки для резки листового металла с рычажной передачей



Ручные станки для резки листового металла с рычажной передачей состоят из головки ножниц и рукоятки. Обе детали шарнирно сочленены, благодаря чему возникает дополнительная рычажная передача.

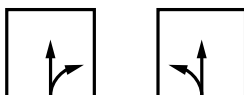
### 2. Виды

#### Идеальные ножницы



Эти ножницы с полным правом носят свое имя. Так как идеальные ножницы настоящие "универсалы". Их можно использовать для непрерывной резки листового металла (непрерывный разрез), а также резки больших и малых контуров или радиусов (фигурный разрез). При этом не имеет значения, выполняются ли работы с края (обрезка кромки) или посередине листа. Конечно же, идеальные ножницы можно использовать также для простейшей краевой вырубку.

#### Фигурные ножницы



Фигурные ножницы лучше всего подходят для выполнения мелких, близких радиусов в области кромки листа металла. Благодаря своей филигранной форме лезвий эти ножницы могут легко вырезать чрезвычайно узкие фигуры или кривые.

#### Сквозные ножницы



Необходимо прорезать лист металла в середине и / или в области кромки? Тогда сквозные ножницы, это то что нужно. Благодаря длинным лезвиям этих инструментов можно быстро, с небольшими усилиями и, тем не менее, точно отрезать по размеру также крупноформатные листы металла или произвести их краевую вырубку.

### 3. Праворежущие или леворежущие ножницы. В чем разница?



Левые ножницы

Правые ножницы

Правые ножницы заточены и сконструированы таким образом, что они хорошо режут правые радиусы (то есть, дугу слева **направо**). Радиусы справа **налево** лучше всего резать с помощью левых ножниц.

Часто думают, что правые ножницы предназначены для правшей, левые ножницы для левшей. Однако это не так. Наоборот. Если правша будет резать радиус правыми ножницами (см. выше, слева **направо**), то движение будет направлено наружу от запястья. А при левых ножницах (радиус справа **налево**) вовнутрь от запястья. Что значительно эргономичнее. Просто попробуйте!

#### 4. Качество

Срок службы ножниц находится в прямой зависимости от качества используемой стали и ее обработки. Высокоэффективные ножницы с кромками из стали HSS особенно соответствуют наивысшим требованиям, предъявляемым к стойкости и сохранению режущей способности инструмента. Головки ножниц из стали HSS-TiN дополнительно покрыты слоем сверхтвердого нитрида титана, снижающего степень износа. В зависимости от назначения и частоты применения могут использоваться также другие режущие материалы, такие как специальная высококачественная сталь, высококачественная сталь и качественная сталь.

Режущая способность	HRC	Стойкость
HSS-TiN	65	+++++
HSS	65	++++
Специальная высококачественная сталь	61	+++
Высококачественная сталь	59	++
Качественная сталь	56	+

Чем выше качество стали режущих кромок, тем дольше срок службы ножниц!

Режущая способность обычных ножниц для резки листового металла	Для максимальной толщины листового металла при прочности на разрыв:			
	400 N/mm <sup>2</sup>	600 N/mm <sup>2</sup>	800 N/mm <sup>2</sup>	1100 N/mm <sup>2</sup>
<b>HSS</b> D407..; D416..; D418..;	1,2 mm	1,0 mm	0,8 mm	0,6 mm
<b>Высококачественная сталь</b> D202..; D206..; D207..; D208..; D214..; D216..; D218..;	1,2 mm	1,0 mm	0,8 mm	/
<b>Качественная сталь</b> D102..; D106..; D107..; D114..; D116..; D118..; D146..; D159..; D70..-D77..; D122N; D122A	1,2 mm	1,0 mm	0,8 mm	/

Режущая способность ножниц для листового металла с рычажной передачей	Для максимальной толщины листового металла при прочности на разрыв:			
	400 N/mm <sup>2</sup>	600 N/mm <sup>2</sup>	800 N/mm <sup>2</sup>	1100 N/mm <sup>2</sup>
<b>HSS-TiN</b> D27AH-TiN*	1,5 mm	1,2 mm	1,0 mm	0,8 mm
<b>HSS</b> D27AH*	1,5 mm	1,2 mm	1,0 mm	0,8 mm
<b>Специальная высококачественная сталь</b> D17ASS D29SS*; D29ASS*; D29BSS*; D39ASS* D15A	2,0 mm 1,5 mm 1,2 mm	1,5 mm 1,2 mm 1,0 mm	1,2 mm 1,0 mm 0,8 mm	/
<b>Высококачественная сталь</b> D08..; D16..; D17A; D22A D27*; D27A*; D27B*	1,5 mm	1,2 mm	1,0 mm	/

\* Ножницы можно кратковременно использовать для резки фальцев толщиной до 3 x 0,6 мм (1,8 мм).

**Внимание!** Ножницы для листового металла могут применяться только для резки тонких листов из мягких металлов и стали. Они не подходят для металлических изделий круглой и гранёной формы, например, проволоки.

Пиктограммы	Значение
	Инструменты подходящий для людей от 15 лет
	Не использовать в качестве рычажного инструмента
	Не использовать как молоток или плоскогубцы
	Не обрезайте токоведущие кабели / провода
	Не подходит для резки проволоки
	Использовать защитные очки
	Использовать перчатки
	Винтовое соединение от головки ножниц регулируется гаечным ключом
	Максимальный диаметр проволоки
	Для резки картона
	Для резки кожи
	Для срезки небольших растений

Ручные ножницы для резки листового металла

## Легкость работы с небольшими усилиями



### Используйте силу рычага!

Головки ножниц изготавливаются в ковочном штампе из улучшенной стали. Лезвия дополнительно закаляются индуктивным способом. Только благодаря этому может быть достигнута высокая долговечность, а края разрезов будут ровными, без заусенцев.

Эргономичная рукоятка серийно изготавливается с пластиковым покрытием и защитой от соскальзывания. Обе рукоятки шарнирно сочленены, благодаря чему возникает дополнительная рычажная передача. Это позволяет работать чрезвычайно легко, с небольшими усилиями. Попробуйте!

Идеальные ножницы D39ASS и D29ASS-2 – просто идеальны для непрерывных прямых и фигурных разрезов.

Ножницы Multisnip Longstyle D22A – с расположенной под углом головкой ножниц для большей безопасности.



Новейшее поколение ножниц с рычажной передачей

## Надежная техника и эргономичная конструкция



Наши разработки для ваших продуктов

Новейшие ножницы для резки листового металла Erdi, выпущенные фирмой BESSEY, сразу привлекают своим футуристичным дизайном. Но под такой формой скрывается много технических усовершенствований, обеспечивающих высокий КПД изделия. Так, недавно разработанные идеальные ножницы D39ASS прекрасно ложатся в руку и просты в использовании. Для достижения этих эргономических преимуществ угол раскрытия рукоятей ножниц уменьшен почти без сокращения длины реза, защелка

размещена по центру и головка ножниц выполнена более компактно. Также и в вопросах прочности новинка D39ASS задает новый стандарт. Металлокерамический вкладыш исключает трение в шарнире. Шарнир надежно соединяется распорным винтом. Вы видите, что в новейшем поколении ножниц для резки листового металла Erdi использован целый ряд оригинальных идей разработчиков фирмы BESSEY. В итоге появился инновационный инструмент, отвечающий требованиям качества BESSEY, который будет долго и надежно служить и облегчать вам работу. Убедитесь сами!

# Для неутомительной длительной резки

## Идеальная надежность

Идеальные ножницы D39ASS с особо легким резом и чрезвычайной износостойкостью:

- благодаря вставке из спеченного металла в корпусе
- благодаря прочному соединению корпуса посредством стабильного распорного болта
- благодаря кожуху из нержавеющей стали для защиты пружины под шарниром



## Идеальны в поворотах

Они позволяют осуществлять высокоточный рез в поворотах даже на минимальных радиусах, сводя до минимума опасность задира металла:

- благодаря чрезвычайно компактной головке ножниц и утолщенному винтовому соединению



## Легкие в работе

При каждом резе возможно полное использование длины реза:

- за счет значительно уменьшенного угла раскрытия ручек

## Простые в обслуживании

Для право- либо леворуких ножницы могут легко запираться и разблокироваться без перехвата:

- за счет центрального положения запорного ригеля в верхней ручке

YouTube



## Идеальные ножницы



№	← a →		← b →		↓ max. ↓	⚙	⚖	📦	V4
	мм	"	мм	"					
D39ASS	230	9	30	1 3/16	1,2	+++	0,49	5	
D39ASSL	230	9	30	1 3/16	1,2	+++	0,49	5	
D39ASS-SB	230	9	30	1 3/16	1,2	+++	0,50	5	
D39ASSL-SB	230	9	30	1 3/16	1,2	+++	0,50	5	



- Для непрерывных прямых и фигурных резов
- Очень компактная ножевая головка с частично утопленным креплением на резьбе повышает маневренность и точность при выполнении фигурных резов
- Шарнир с соединением на резьбе и распорным болтом, а также шайба из спеченной порошковой стали и необслуживаемая пружина обеспечивают высокую прочность изделия
- Уменьшенный угол раскрытия рукоятей для улучшения работы ножницами при сохранении прежней длины реза
- Размещенная по центру защелка для удобного использования как правой, так левой рукой
- Возможность поставки изделия в праворежущем или леворежущем исполнении

# Ручные ножницы для резки листового металла



- Рукоятка ERGO для удобной работы
- Для непрерывных прямых и фигурных разрезов
- Компактная головка ножниц: Высокая маневренность при фигурной резке
- Оптимальное соотношение рычагов: на 25 % меньшие усилия
- Оптимальная геометрия лезвия: Не соскальзывает даже без насечек
- Поставка праворежущих или леворежущих ножниц



## Идеальные ножницы

№	<a>		<b>		↓ ↑ мм	⚙	⚖	📦	шт	V4
	мм	"	мм	"						
D29ASS-2	260	10 1/4	33	1 5/16	1,2	+++	0,51	5		
D29ASSL-2	260	10 1/4	33	1 5/16	1,2	+++	0,51	5		
D29ASS-2-SB	260	10 1/4	33	1 5/16	1,2	+++	0,51	5		
D29ASSL-2-SB	260	10 1/4	33	1 5/16	1,2	+++	0,51	5		
№	Комплект								📦	
DSET29-15	1 x D29ASS-2, 1 x D29ASSL-2 и 1 x D15A в сумке-раскатке								шт	V4
									шт	V4



- Рукоятка ERGO для удобной работы
- Для коротких прямых и фигурных разрезов
- Лезвие с микрорубцами для надежной работы
- Поставка праворежущих или леворежущих ножниц



## Фигурные ножницы

№	<a>		<b>		↓ ↑ мм	⚙	⚖	📦	шт	V4
	мм	"	мм	"						
D29SS-2	260	10 1/4	40	1 9/16	1,2	+++	0,49	5		
D29SSL-2	260	10 1/4	40	1 9/16	1,2	+++	0,49	5		



- Рукоятка ERGO для легкой работы
- Для непрерывных прямых разрезов
- Лезвие с микрорубцами для надежной работы
- Поставка праворежущих или леворежущих ножниц



## Сквозные ножницы

№	<a>		<b>		↓ ↑ мм	⚙	⚖	📦	шт	V4
	мм	"	мм	"						
D29BSS-2	260	10 1/4	33	1 5/16	1,2	+++	0,52	5		
D29BSSL-2	260	10 1/4	33	1 5/16	1,2	+++	0,52	5		



## Идеальные ножницы

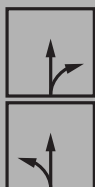


№	←a→		←b→		↓ ↑ ↓ ↑ мм	⚙️	⚖️	📦	V4
	мм	"	мм	"					
D27A	260	10 1/4	33	1 5/16	1,2	++	0,56	5	
D27AL	260	10 1/4	33	1 5/16	1,2	++	0,56	5	
D27A-SB	260	10 1/4	33	1 5/16	1,2	++	0,57	5	
D27AL-SB	260	10 1/4	33	1 5/16	1,2	++	0,57	5	



- Для непрерывных прямых и фигурных разрезов
- Лезвия с микрорезцами для надежности работы
- Поставка праворежущих и леворежущих ножниц

## Фигурные ножницы



№	←a→		←b→		↓ ↑ ↓ ↑ мм	⚙️	⚖️	📦	V4
	мм	"	мм	"					
D27	260	10 1/4	40	1 9/16	1,2	++	0,49	5	
D27L	260	10 1/4	40	1 9/16	1,2	++	0,49	5	



- Для коротких прямых и фигурных разрезов
- Лезвия с микрорезцами для надежности работы
- Поставка праворежущих и леворежущих ножниц

## Сквозные ножницы



№	←a→		←b→		↓ ↑ ↓ ↑ мм	⚙️	⚖️	📦	V4
	мм	"	мм	"					
D27B	260	10 1/4	32	1 5/16	1,2	++	0,56	5	
D27BL	260	10 1/4	32	1 5/16	1,2	++	0,56	5	

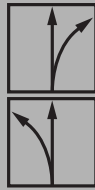


- Для непрерывных прямых разрезов
- Лезвия с микрорезцами для надежности работы
- Поставка праворежущих и леворежущих ножниц

# Ручные ножницы для резки листового металла

## Идеальные ножницы, массивные

- Для непрерывных прямых и фигурных разрезов
- Лезвие с микрозубцами для надежной работы
- Особо мощные, для больших нагрузок: Изготовленные в ковочном штампе рукоятки
- Поставка праворежущих или леворежущих ножниц



№	<a>		<b>		↓ ↑ губ.к. ↑	⌚	⚖	📦	V4
	мм	"	мм	"					
D17ASS	240	9 1/2	24	1	1,5	+++	0,55	5	
D17ASSL	240	9 1/2	24	1	1,5	+++	0,55	5	
D17A	240	9 1/2	24	1	1,2	++	0,55	5	
D17AL	240	9 1/2	24	1	1,2	++	0,55	5	



## Идеальные ножницы, манёвренные



- Особо плоская конструкция головки ножниц позволяет резку близких радиусов в труднодоступных местах
- Для непрерывных прямых и фигурных разрезов
- Лезвие с микрозубцами для надежной работы
- Поставка праворежущих или леворежущих ножниц



№	<a>		<b>		↓ ↑ губ.к. ↑	⌚	⚖	📦	V4
	мм	"	мм	"					
D08	230	9	27	1 1/16	1,2	++	0,38	5	
D08L	230	9	27	1 1/16	1,2	++	0,38	5	
D08-SB	230	9	27	1 1/16	1,2	++	0,39	5	
D08L-SB	230	9	27	1 1/16	1,2	++	0,39	5	



## Идеальные ножницы MULTISNIP Longstyle – удлиненное лезвие

- Для длинных и прямых непрерывных разрезов, а также больших радиусов
- Очень длинное с боковым уступом лезвие
- Поставка только леворежущих ножниц



№	<a>		<b>		↓ ↑ губ.к. ↑	⌚	⚖	📦	V4
	мм	"	мм	"					
D22A	280	11	64	2 1/2	1,2	++	0,43	5	
D22A-SB	280	11	64	2 1/2	1,2	++	0,45	5	



## Фигурные ножницы



№	←a→		←b→		↓ макс. ↓	⚙	⚖	📦	V4
	мм	"	мм	"					
D16	240	9 1/2	40	1 9/16	1,2	++	0,38	10	
D16-SB	240	9 1/2	40	1 9/16	1,2	++	0,39	10	



## Фигурные ножницы



№	←a→		←b→		↓ макс. ↓	⚙	⚖	📦	V4
	мм	"	мм	"					
D16L	240	9 1/2	40	1 9/16	1,2	++	0,38	10	
D16L-SB	240	9 1/2	40	1 9/16	1,2	++	0,39	10	



## Фигурные ножницы



№	←a→		←b→		↓ макс. ↓	⚙	⚖	📦	V4
	мм	"	мм	"					
D16S	240	9 1/2	44	1 3/4	1,2	++	0,38	10	
D16S-SB	240	9 1/2	44	1 3/4	1,2	++	0,39	10	
№	Комплект							📦	V4
DSET16	1 x D16, 1 x D16L и 1 x D16S в сумке-раскатке							шт	
D16S-D	12 x D16S в коробке продаж							шт	



- Для коротких прямых и фигурных разрезов
- Лезвия с микрозубцами для надежности работы
- Поставка праворежущих и леворежущих ножниц

- Для коротких прямых и фигурных разрезов
- Лезвия с микрозубцами для надежности работы
- Поставка праворежущих и леворежущих ножниц



- Для коротких прямых и фигурных разрезов с большим радиусом вправо и влево
- Лезвия с микрозубцами для надежной работы
- Поставка только леворежущих ножниц

Универсальные ножницы

## Технология вместо размера



**Компактный в дизайне – мощный в работе**

Разработанные BESSEY новые идеальные ножницы с рычажной передачей D15A подкупают своей эффективностью, скрытой в оригинальной компактной конструкции. Особо малый размер рабочей головки с оптимизированной геометрией реза, усовершенствованное соотношение рычагов в сочетании со значительным изменением общей длины ножниц – вот те выдающиеся

свойства, позволяющие Вам выполнить резание на минимальных радиусах и в самых труднодоступных местах. Одним словом: Маленькие, маневренные и при этом мощные D15A – новые ножницы от BESSEY. Поэтому они являются обязательным универсальным инструментом, который может уместиться в любом кармане или кармашке для складного метра, но не потеряется в любой сумке для инструментов.

Идеальные ножницы D15A – маленькие, мощные, маневренные и вместе с тем ухватистые – для универсального применения.



You Tube



### Основные преимущества:

- 1 Особо компактная рабочая головка**  
Исключительно компактно рассчитанная головка обеспечивает Вам высокую маневренность и резание по самым малым радиусам и в самых труднодоступных местах
- 2 Практичная комбинация "упор – замок"**  
Замок и упор одновременно – позволяет быстро и удобно закрыть и зафиксировать замок одной рукой. Точная деталь, обеспечивающая большую безопасность.
- 3 Двойная рычажная передача**  
Благодаря двойной рычажной передаче требуются существенно меньшие усилия. Одновременно при этом значительно увеличивается режущая способность инструмента.
- 4 Эргономичная рукоятка**  
Мягкая прокладка и покрытие из пластика обеспечивают удобное расположение эргономичной рукоятки в руке.

### Идеальные ножницы, маленькие и маневренные



№	←a→		←b→		↓ макс. ↑	⚙	⚖	📦	шт	V4
	мм	"	мм	"						
D15A	180	7	20	13/16	1,0	+++	0,18	10		
D15AL	180	7	20	13/16	1,0	+++	0,18	10		
D15A-SB	180	7	20	13/16	1,0	+++	0,20	10		
D15AL-SB	180	7	20	13/16	1,0	+++	0,20	10		
№	Комплект								📦	
									шт	V4
DSET15	1 x D15A, 1 x D15S и 1 x D15AL в сумке-раскатке								1	



Идеальные ножницы D15A и D15AL в удобной упаковке. Поставка торговым партнерам осуществляется комплектом.



- Для непрерывных прямых и фигурных разрезов
- Новая геометрия режущей головки обеспечивает исключительно малый размер – особенно пригодный для маленьких радиусов и труднодоступных мест
- Оптимальное соотношение рычагов при минимальном размере гарантирует 100% эффективность при минимальных усилиях
- Рукоятка ERGO для удобной работы
- Поставка праворежущих и леворежущих ножниц

**Высокоэффективные ножницы с лезвиями HSS**

## **Прекрасное решение для всех случаев применения**



**Гарантировано лучшее качество стали**

**Высокоэффективные ножницы со вставными лезвиями HSS отвечают наивысшим требованиям как к стойкости, так и к режущей способности инструмента. Отличное качество стали способствует тому факту, что высокоэффективные ножницы со вставными лезвиями HSS по сравнению с обычными**

**ножницами показывают всегда лучшие результаты. Прежде всего, при работе с листами из высококачественной стали. Высокоэффективные ножницы со вставными лезвиями HSS поставляются для всех областей применения и во всех вариантах, от фигурных до идеальных ножниц, в качестве обычных ножниц для резки листового металла или с рычажной передачей. Выбор за Вами!**

**Идеальные ножницы D27AH – вставные лезвия из HSS для существенно большей стойкости.**



## Основные преимущества:

- 1 Длительный срок службы**  
Головки ножниц изготовлены в ковочном штампе из улучшенной стали. Вставные лезвия из HSS гарантируют значительно большую стойкость по сравнению с обычными лезвиями, что в полной мере проявляет себя при обработке высокопрочных материалов.
- 2 Двойная рычажная передача**  
Благодаря двойной рычажной передаче требуются существенно меньшие усилия. Одновременно при этом значительно увеличивается режущая способность инструмента.
- 3 Эргономичная рукоятка**  
Мягкая прокладка и покрытие из пластика обеспечивают удобное расположение эргономичной рукоятки в руке.

## Идеальные ножницы HSS-TiN



№	<a>		<b>		↑ ↓ ↑	⊗	⚖	📦	V6
	мм	"	мм	"					
D27AH-TiN	260	10 1/4	33	1 5/16	1,2	+++++	0,56	1	
D27AHL-TiN	260	10 1/4	33	1 5/16	1,2	+++++	0,56	1	



- Головка ножниц с покрытием TiN для еще большей стойкости также при резке твердых материалов
- Вставные лезвия из HSS
- Для непрерывных прямых и фигурных разрезов
- Поставка праворежущих и леворежущих ножниц

## Высокоэффективные ножницы с лезвиями HSS

### Идеальные ножницы HSS



№	←a→		←b→		↓ макс. ↑	⚙	⚖	📦	V6
	мм	"	мм	"					
D27AH	260	10 1/4	33	1 5/16	1,2	++++	0,56	1	
D27AHL	260	10 1/4	33	1 5/16	1,2	++++	0,56	1	



- Для непрерывных прямых и фигурных разрезов
- Вставные лезвия из HSS стали
- Поставка праворежущих и леворежущих ножниц

### Ножницы для отверстий HSS



№	←a→		←b→		↓ макс. ↑	⚙	⚖	📦	V6
	мм	"	мм	"					
D407-275	275	11	42	1 5/8	1,0	++++	0,53	1	
D407-275L	275	11	42	1 5/8	1,0	++++	0,53	1	
D407-300	300	12	43	1 11/16	1,0	++++	0,60	1	
D407-300L	300	12	43	1 11/16	1,0	++++	0,60	1	



- Для коротких прямых и фигурных разрезов
- Вставные лезвия из HSS стали
- Покрытые платмассой рукоятки
- Поставка праворежущих и леворежущих ножниц

# Высокоэффективные ножницы с лезвиями HSS

Erdi

## Идеальные ножницы HSS



№	<a>		<b>		↓ ↑ max	⚙️	⚖️	📦	V6
	мм	"	мм	"					
D416-280	280	11	34	1 3/8	1,0	++++	0,61	1	
D416-280L	280	11	34	1 3/8	1,0	++++	0,61	1	



- Для непрерывных прямых и фигурных разрезов
- Вставные лезвия из HSS стали
- Покрытые платмассой рукоятки
- Поставка праворежущих и леворежущих ножниц

## Ножницы пеликан HSS



№	<a>		<b>	<b>	↓ ↑ max	⚙️	⚖️	📦	V6
	мм	"	мм	"					
D418-300	300	12	62	2 7/16	1,0	++++	0,71	1	
D418-350	350	14	65	2 9/16	1,0	++++	0,80	1	



- Для длинных прямых и непрерывных разрезов
- Вставные лезвия из HSS стали
- Покрытые платмассой рукоятки
- Поставка только праворежущих ножниц

Обычные ножницы для резки листового металла

## Стабильный универсал



**Проверенные, прочные и надежные**

Обычные ножницы для резки листового металла представляют собой настоящий классический пример прочности и надежности. Независимо от цели применения и материала: из широкого спектра вариантов и возможностей

обычных ножниц для резки листового металла всегда можно выбрать инструмент с требуемой режущей формой и режущими качествами. Полностью кованные, чрезвычайно прочные и абсолютно надежные. На них всегда можно положиться.

Обычные ножницы для резки листового металла D216 – идеальный классический пример инструмента для выполнения непрерывной прямой и фигурной резки.

## Основные преимущества:

- 1 Кованые головка ножниц и рукоятка**  
Цельнокованные головка ножниц и рукоятка изготовлены в ковочном штампе. Поэтому они столь прочны и надежны.
- 2 Индуктивно закаленные лезвия**  
Индуктивно закаленные лезвия гарантируют долгий срок службы и оптимальный результат.
- 3 Регулируемое соединение**  
После последующей заточки все обычные ножницы для резки листового металла могут быть легко настроены заново.

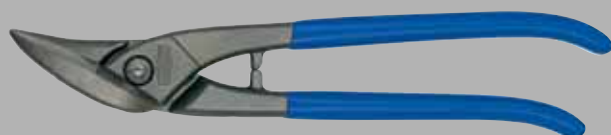


## Идеальные ножницы



№	← a →		← b →		↓ max. ↓	⌚	⚖	📦	шт	V5
	мм	"	мм	"						
D216-260	260	10 1/4	30	1 3/16	1,0	++	0,49	5		
D216-260L	260	10 1/4	30	1 3/16	1,0	++	0,49	5		
D216-280	280	11	34	1 3/8	1,0	++	0,58	5		
D216-280L	280	11	34	1 3/8	1,0	++	0,58	5		
D116-260	260	10 1/4	30	1 3/16	1,0	+	0,49	5		
D116-260L	260	10 1/4	30	1 3/16	1,0	+	0,49	5		
D116-260-SB	260	10 1/4	30	1 3/16	1,0	+	0,49	5		
D116-260L-SB	260	10 1/4	30	1 3/16	1,0	+	0,49	5		
D116-280	280	11	34	1 3/8	1,0	+	0,56	5		
D116-280L	280	11	34	1 3/8	1,0	+	0,56	5		
D116-280-SB	280	11	34	1 3/8	1,0	+	0,59	5		
D116-280L-SB	280	11	34	1 3/8	1,0	+	0,59	5		
№	Комплект								📦	
DSET-SF3	1 x D216-280, 1 x D216-280L и 1 x D218-300 в сумке-раскатке								шт	V5
									1	

- Для непрерывных прямых и фигурных разрезов
- D216 – лакированные рукоятки
- D116 – покрытые пластмассой рукоятки
- Возможна поставка в право- и леворезущем исполнении



## Обычные ножницы для резки листового металла



- Для непрерывных прямых и фигурных резов
- Без ограничения ширины раскрытия и с головкой специально заостренной формы
- Лезвие с микрозубцами для надежной работы
- Особо прочные, для больших нагрузок: ножницы полностью изготовлены из улучшенной стали, с воронением, лезвия закалены индуктивным способом
- Рукоятки в пластиковой оболочке
- Поставка праворежущих или леворежущих ножниц
- Упаковка для системы самообслуживания

### Идеальные ножницы, без ограничения ширины раскрытия



№	<a>		<b>		↓ max. ↑	⚙	⚖	📦	V5
	мм	"	мм	"					
D216-280-B-SBSK	280	11	34	1 3/8	1,0	++	0,58	5	
D216-280L-B-SBSK	280	11	34	1 3/8	1,0	++	0,58	5	



You Tube



### Ножницы пеликан

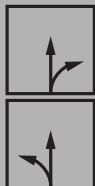


№	<a>		<b>		↓ max. ↑	⚙	⚖	📦	V5
	мм	"	мм	"					
D218-300	300	12	62	2 7/16	1,0	++	0,73	5	
D218-300L	300	12	62	2 7/16	1,0	++	0,73	5	
D218-350	350	14	65	2 9/16	1,0	++	0,80	5	
D118-300	300	12	62	2 7/16	1,0	+	0,73	5	
D118-300L	300	12	62	2 7/16	1,0	+	0,73	5	
D118-300-SB	300	12	62	2 7/16	1,0	+	0,74	5	
D118-300L-SB	300	12	62	2 7/16	1,0	+	0,74	5	
D118-350	350	14	65	2 9/16	1,0	+	0,80	5	

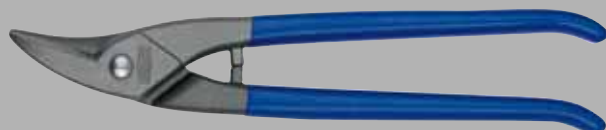


- Для длинных прямых, непрерывных резов
- Особенно длинное лезвие идеально для разрезания листов железа
- D218 – лакированные рукоятки
- D118 – рукоятки в пластиковой оболочке
- Поставляются в праворежущем исполнении (ножницы 300 мм также леворежущие)

## Фигурные ножницы для отверстий



№	<a>		<b>		↓ max. ↑	⚙️	⚖️	📦	шт	V5
	мм	"	мм	"						
D214-250	250	10	37	1 7/16	1,0	++	0,47	5		
D214-250L	250	10	37	1 7/16	1,0	++	0,47	5		
D214-275	275	11	43	1 11/16	1,0	++	0,53	5		
D114-250	250	10	37	1 7/16	1,0	+	0,47	5		
D114-250L	250	10	37	1 7/16	1,0	+	0,47	5		

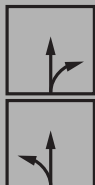


D214-275: Поставляется до тех пор, пока есть в наличии

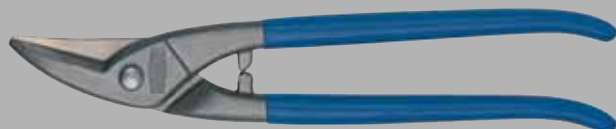


- Для коротких прямых и фигурных разрезов (особенно малые радиусы)
- Очень тонкая головка ножниц
- D214 – лакированные рукоятки
- D114 – покрытые пластмассой рукоятки
- Поставка праворежущих и леворежущих ножниц

## Ножницы для прорезания отверстий



№	<a>		<b>		↓ max. ↑	⚙️	⚖️	📦	шт	V5
	мм	"	мм	"						
D207-250	250	10	42	1 5/8	1,0	++	0,49	5		
D207-250L	250	10	42	1 5/8	1,0	++	0,49	5		
D207-275	275	11	42	1 5/8	1,0	++	0,53	5		
D207-275L	275	11	42	1 5/8	1,0	++	0,53	5		
D207-300	300	12	47	1 7/8	1,0	++	0,58	5		
D207-300L	300	12	47	1 7/8	1,0	++	0,58	5		
D107-225	225	9	38	1 1/2	1,0	+	0,37	5		
D107-225-SB	225	9	38	1 1/2	1,0	+	0,38	5		
D107-250	250	10	42	1 5/8	1,0	+	0,49	5		
D107-250L	250	10	42	1 5/8	1,0	+	0,49	5		
D107-250-SB	250	10	42	1 5/8	1,0	+	0,50	5		
D107-250L-SB	250	10	42	1 5/8	1,0	+	0,50	5		
D107-275	275	11	42	1 5/8	1,0	+	0,55	5		
D107-275L	275	11	42	1 5/8	1,0	+	0,55	5		
D107-300	300	12	47	1 7/8	1,0	+	0,60	5		
D107-300L	300	12	47	1 7/8	1,0	+	0,60	5		



- Для коротких прямых и фигурных разрезов
- D207 – лакированные рукоятки
- D107 – покрытые пластмассой рукоятки
- Поставка праворежущих или леворежущих ножниц

# Обычные ножницы для резки листового металла

## Закругленные лезвия



№	← a →		← b →		↓ max. ↓ мм	⚙️	⚖️	📦	V5
	мм	"	мм	"					
D208-275	275	11	40	1 9/16	1,0	++	0,51	5	
D208-275L	275	11	40	1 9/16	1,0	++	0,51	5	



- Специально для круговых разрезов
- Закругленные лезвия
- лакированные рукоятки
- Поставка праворежущих и леворежущих ножниц

## Универсальные ножницы



№	← a →		← b →		↓ max. ↓ мм	⚙️	⚖️	📦	V5
	мм	"	мм	"					
D106-250-SB	250	10	68	2 11/16	1,0	+	0,44	5	

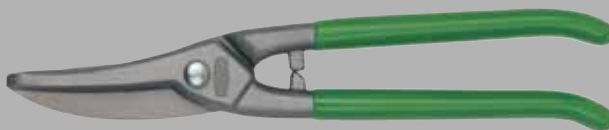


- Для длинных прямых и фигурных разрезов
- Покрытые пластмассой рукоятки
- Поставка только праворежущих ножниц

## Универсальные ножницы



№	← a →		← b →		↓ max. ↓ мм	⚙️	⚖️	📦	V5
	мм	"	мм	"					
D106A-250-SB	250	10	67	2 5/8	1,0	+	0,46	5	

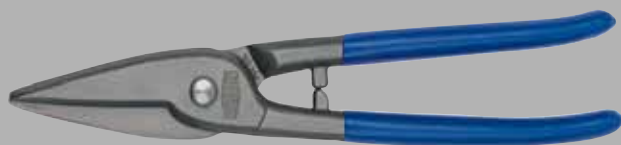


- Для длинных прямых и фигурных разрезов (большие радиусы)
- Покрытые пластмассой рукоятки
- Поставка только праворежущих ножниц

## Берлинские ножницы



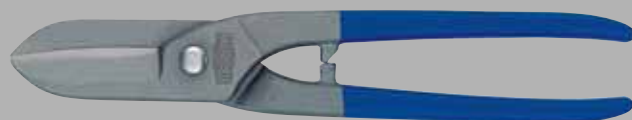
№	← a →		← b →		↓ max. ↑ мм	⚙️	⚖️	📦	шт	V5
	мм	"	мм	"						
D202-250	250	10	60	2 3/8	1,0	++	0,47	5		
D202-300	300	12	79	3	1,0	++	0,70	5		
D102-225	225	9	55	2 3/16	1,0	+	0,44	5		
D102-250	250	10	60	2 3/8	1,0	+	0,48	5		
D102-250-SB	250	10	60	2 3/8	1,0	+	0,49	5		
D102-300	300	12	79	3	1,0	+	0,72	5		



## Английские ножницы Original Facon



№	← a →		← b →		↓ max. ↑ мм	⚙️	⚖️	📦	шт	V5
	мм	"	мм	"						
D159-200	200	8	46	1 7/8	1,0	+	0,29	6		
D159-250	250	10	57	2 1/4	1,0	+	0,49	6		
D159-300	300	12	68	2 11/16	1,0	+	0,63	6		
D159-350	350	14	70	2 3/4	1,0	+	0,83	6		



Поставляется до тех пор, пока есть в наличии



- Для длинных прямых разрезов
- D202 – лакированные рукоятки
- D102 – покрытые пластмассой рукоятки
- Поставка только праворежущих ножниц



- Для прямых разрезов
- Поставка только леворежущих ножниц
- Лакированные рукоятки

# Обычные ножницы для резки листового металла

## Американские ножницы



№	← a →		← b →		↓ max. ↓ мм	⚙️	⚖️	📦	V5
	мм	"	мм	"					
D146-200	200	8	41	1 5/8	1,0	+	0,32	6	
D146-250	250	10	54	2 1/3	1,0	+	0,47	6	
D146-300	300	12	68	2 11/16	1,0	+	0,67	6	
D146-350	350	14	72	2 13/16	1,0	+	0,75	6	



- Для прямых разрезов
- Поставка только леворезущих ножниц
- Рукоятки с покрытием из ПВХ

## Проволочный стенд, без инструмента

- Проволочный дисплей для размещения до 42 листовых ножниц
- С фирменной табличкой, стикером и планкой-держателем
- Для размещения на прилавке или перфорированном стенде

№	Ширина x Глубина x Высота мм	⚖️ кг	V6



## Проволочный стенд, без инструмента

- Проволочный дисплей для размещения до 10 ножниц по жести, для двух типов ножниц
- С фирменной табличкой и стикером подходит для ножниц D39ASS и D39ASSL, с нейтральной табличкой – для прочих ножниц по жести
- Для размещения на прилавке или перфорированном стенде

№	Ширина x Глубина x Высота мм	⚖️ кг	V6



## Универсальный МУЛЬТИ-талант



Комбинированные ножницы D48A-2 – многофункциональный комфорт с расположенными под углом лезвиями.

Ножницы для кабеля D49-2 – для многожильных кабелей диаметром до 10 мм.

**Универсальный спектр возможностей и применения**

**В быту ли, в мастерской или в саду, компактные комбинированные ножницы универсальны в применении. Всегда и везде. Они подходят наилучшим образом как для твердых материалов, таких как тонкая**

**листовая сталь, так и для мягких, таких как картон, ткань и бумага. Комфортное исполнение комбинированных ножниц рационально дополняют лезвия из нержавеющей высококачественной стали и эргономичные пластмассовые рукоятки с мягкими прокладками и защитой против соскальзывания. Комфорт необходим!**

## Комбинированные ножницы

- Рукоятка ERGO для легкой работы
- Нержавеющие лезвия из высококачественной стали
- Упаковка SB

### Комбинированные ножницы, прямые

№	←a→		←b→		кг	шт	V5
	мм	"	мм	"			
D47-2	140	5 1/2	31	1 1/4	0,05	15	
D48-2	190	7 1/2	42	1 5/8	0,11	10	



### Угловые комбинированные ножницы

- Рукоятка ERGO для легкой работы
- Нержавеющие лезвия из высококачественной стали
- Расположенные под углом лезвия
- В упаковке для системы самообслуживания

№	←a→		←b→		кг	шт	V5
	мм	"	мм	"			
D48A-2	190	7 1/2	36	1 3/8	0,11	10	



### Ножницы для кабеля

- Рукоятка ERGO для удобной работы
- Для многожильного кабеля диаметром до 10 мм
- Нержавеющие лезвия из высококачественной стали
- В упаковке для системы самообслуживания

№	←a→		кг	шт	V5
	мм	"			
D49-2	165	6 1/2	0,12	10	



### Комбинированные ножницы MULTISNIP Master

- Для длинных и прямых непрерывных разрезов (большие радиусы)
- Все металлические детали из нержавеющей высококачественной стали
- Рукоятки из прочного усиленного стекловолокном пластика с мягкой прокладкой
- Упаковка SB

№	←a→		←b→		мм	кг	шт	V5
	мм	"	мм	"				
D51A	235	9 1/4	50	2	0,4	0,19	5	



## Комбинированные ножницы, прямые

№	←a→		←b→		кг	шт	V5
	мм	"	мм	"			
D47	140	5 1/2	31	1 1/4	0,08	15	
D48	190	7 1/2	42	1 5/8	0,12	10	



## Комбинированные ножницы, изогнутые

№	←a→		←b→		кг	шт	V5
	мм	"	мм	"			
D48A	190	7 1/2	38	1 1/2	0,11	10	



## Ножницы для кабеля

№	←a→		кг	шт	V5
	мм	"			
D49	160	6 1/4	0,12	10	



## Комбинированные ножницы Combiinox

№	←a→		←b→		кг	шт	V5
	мм	"	мм	"			
D50	190	7 1/2	40	1 9/16	0,14	10	



- Нержавеющие лезвия из высококачественной стали
- Лезвия с зубцами для надежной работы
- В упаковке для системы самообслуживания

- Нержавеющие лезвия из высококачественной стали
- Расположенные под углом лезвия
- Лезвия с зубцами для надежной работы
- В упаковке для системы самообслуживания

- Для многожильного кабеля диаметром до 10 мм
- Нержавеющие лезвия из высококачественной стали
- В упаковке для системы самообслуживания

- Лезвия из высококачественной нержавеющей стали
- Эргономичные пластиковые ручки с мягкими вставками
- Направляющий узел для резания вязальной проволоки Ø 2,5 мм
- Полукруглые кромки на внутреннем упоре ручек для снятия изоляции с провода Ø 1,0 – 1,5 мм
- В упаковке для системы самообслуживания

# Прецизионный рез



### Основные преимущества:

- 1 Быстрая замена лезвий**  
Механизм для быстрой и простой замены лезвий.
- 2 Максимальное давление прижима**  
Подушечка для большого пальца, чтобы обеспечить максимальное давление прижима.
- 3 Отсек для лезвий**  
Запасные лезвия хорошо сохраняются в отсеке для лезвий с защитным замком и всегда под рукой.
- 4 Ослабляющий рычаг**  
Ослабляющий рычаг, чтобы быстро убирать выдвижное лезвие.

- **DBKPH-EU:** Удобная пластмассовая рукоятка, подушечка для большого пальца, чтобы обеспечить максимальное давление прижима, отделение для запасных лезвий с пятью лезвиями
- **DBKWH-EU:** Высококачественная деревянная рукоятка
- **DBKAN-EU:** Лёгкая алюминиевая рукоятка
- Быстрая замена лезвий
- Зажим для крепления на ремень
- В розничной упаковке

### Складной нож

№	<a>		<b>		⚖	📦	V6
	мм	"	мм	"			
DBKPH-EU	160	6 1/4	28	1 1/8	0,18	12	
DBKWH-EU	160	6 1/4	28	1 1/8	0,20	12	
DBKAN-EU	160	6 1/4	28	1 1/8	0,14	12	



DBKPH-EU



DBKWH-EU



DBKAN-EU



Все ножи и наборы также предлагаются в удобной упаковке. Поставка торговым партнерам осуществляется комплектом.

Набор ножей DBKPH

№	Комплект	Шт.		V6
		шт	шт	
DBKPH-SET	Складной нож DBKPH в практичном чехле из нейлона ■ +15 трапециевидных лезвий DBK-T ■ + 5 крючкообразных лезвий DBK-H ■ + 2 лезвия для линолеума DBK-L ■ + 2 лезвия – выколотки DBK-A	8		



Все ножи и наборы также предлагаются в удобной упаковке. Поставка торговым партнерам осуществляется комплектом.

Запасные лезвия

№	← a →		Количество в упаковке Шт.	Шт.	V6
	мм	"			
DBK-T	60	2 3/8	10	1	
DBK-H	50	2	10	1	
DBK-L	87	3 1/2	5	1	



DBK-T



DBK-H



DBK-L

Многофункциональный инструмент с большими ножницами

№	Общая длина в открытом положении		Общая длина в закрытом положении		← b →		кг	шт	V6
	мм	"	мм	"	мм	"			
DBST	175	7	100	4	55	2 3/16	0,36	8	



Поставляется также в удобном для торговых витрин дисплее. Поставка торговым партнерам осуществляется комплектом.



- Нож с удобной пластиковой ручкой
- Практичный нейлоновый чехол на молнии
- Четыре типа лезвий для различных материалов
- В розничной упаковке

- Подходит для всех складных ножей BESSEY
- В розничной упаковке

- 1 Многофункциональный набор Multi-tool из 7 элементов: ножницы, нож, пила, напильник, отвёртка для винтов с крестообразным шлицем, а также большая и малая отвёртки для винтов с прямым шлицем
- Режет: кожу, тросы, винил, тонкий кабель, веревки, тонкий пластик, бумагу и многое другое
- Прочная сумка надежно крепится на ремень и позволяет инструменту находиться всегда под рукой
- Рукоятка из высококачественной стали со вставками из мягкого материала исключает проскальзывание в руке
- SB-в упаковке

Ювелирные ножницы

## Высокоточное резание



Наилучшее качество BESSEY,  
качество с наивысшей точностью

Компания BESSEY располагает более чем 80-летним опытом в области изготовления ножниц для резки тонколистового металла. Это уникальное ноу-хау мы традиционно используем во всех наших продуктах.

Также в сфере ювелирных ножниц и ножниц для тонколистового металла мы извлекаем выгоду благодаря нашей исключительной компетенции и вариативному разнообразию. Так как именно там, где требуется максимальная точность, отличное качество всегда оправдывает себя наилучшим образом.

Ювелирные ножницы и ножницы для тонколистового металла, наивысшая точность в разнообразии вариантов.

## Ювелирные ножницы

№	Исполнение	<a>		<b>		кг	шт	V5
		мм	"	мм	"			
D70-1	прямые лезвия	180	7	31	1 1/4	0,13	12	
D71-1	изогнутые лезвия	175	7	32	1 1/4	0,13	12	



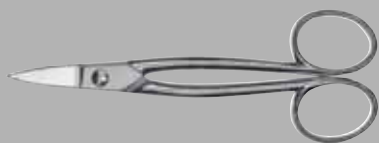
## Ювелирные ножницы

№	Исполнение	<a>		<b>		кг	шт	V5
		мм	"	мм	"			
D72-1	прямые лезвия	180	7	31	1 1/4	0,11	12	



## Ювелирные ножницы

№	Исполнение	<a>		<b>		кг	шт	V5
		мм	"	мм	"			
D74-1	прямые лезвия	180	7	34	1 3/8	0,09	12	
D75-1	изогнутые лезвия	175	7	33	1 5/16	0,09	12	



## Ювелирные ножницы

№	Исполнение	<a>		<b>		кг	шт	V5
		мм	"	мм	"			
D76-1	прямые лезвия	180	7	26	1	0,14	12	



- Закрытые рукоятки
- Полностью никелированные

- Открытые рукоятки
- Полностью никелированные



- С кольцами
- Полностью никелированные

- Закрытые рукоятки с пружиной
- Полностью никелированные

## Бытовые и универсальные ножницы

### Универсальные ножницы



- Лезвия из нержавеющей стали
- Комфортные кольца с мягкими прокладками
- В упаковке для системы самообслуживания

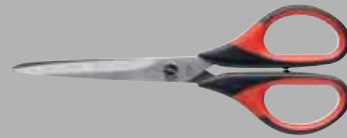
№	<a>		<b>		кг	шт	V5
	мм	"	мм	"			
D820-200	200	7 7/8	80	3 1/3	0,07	12	
D820-250	250	10	105	4 1/4	0,10	12	



### Универсальные ножницы

- Лезвия из нержавеющей стали
- Комфортные кольца с мягкими прокладками
- В упаковке для системы самообслуживания

№	<a>		<b>		кг	шт	V5
	мм	"	мм	"			
D821-160	160	6 1/4	70	2 3/4	0,04	12	
D821-180	180	7	80	3 1/3	0,06	12	



### Ножницы для телефонного кабеля и проводов



- Никелированные лезвия с зубцами
- С кусачками

№	<a>		<b>		кг	шт	V5
	мм	"	мм	"			
D53	125	5	40	1 9/16	0,07	12	



## Бытовые и швейные ножницы

№	←a→		←b→		⚖	📦	V5
	мм	"	мм	"			
D840-150	150	6	50	2	0,07	12	
D840-180	180	7	77	3	0,09	12	



- Полностью никелированные

## Ножницы для резки бумаги и обоев

№	←a→		←b→		⚖	📦	V5
	мм	"	мм	"			
D853-200	200	8	95	3 3/4	0,08	12	



- Полностью никелированные

## Рабочие ножницы

№	←a→		←b→		⚖	📦	V5
	мм	"	мм	"			
D860-200	200	8	80	3 1/3	0,20	6	
D860-225	225	9	85	3 1/4	0,27	6	
D860-250	250	10	90	3 1/2	0,36	6	



- Прочное исполнение
- Черные окрашенные рукоятки
- Большие круглые кольца

Безопасные ножницы для резки ленточной стали

## Резка толстых стальных лент одной рукой



### Безопасное разрезание одной рукой!

Не имеющие аналогов ножницы для ленточной стали D123S производства компании BESSEY позволяют разрезать одной рукой даже ленты из закаленной стали размером до 32 x 1 мм. Поэтому они подходят для резки большинства доступных на рынке упаковочных лент, например стальной ленты, используемой для обвязки деревянных ящиков. Благодаря небольшой длине (всего 260 мм) ножницы очень легкие и удобные в использовании. За счет плоской головки ножниц они легко проходят под туго натянутые ленты. Прижим прочно фиксирует ленту при отрезании и не дает ей отскакивать вверх. Поэтому если вы ищете надежный инструмент для работы одной рукой — D123S бесспорно является лучшим решением!

### Основные преимущества:

- 1 Головка ножниц из улучшенной стали**  
Головка ножниц, изготовлена из улучшенной стали методом точного литья, разрезает стальные ленты размером до 32 x 1 мм. Лезвия закалены индуктивным способом для продолжительного срока службы.
- 2 Прижим**  
Прижим из полимерного материала не позволяет ленте отскакивать вверх при разрезании. Для вашей безопасности.
- 3 Двойная рычажная передача**  
Благодаря двойной рычажной передаче требуются существенно меньшие усилия. При этом одновременно значительно увеличивается режущая способность инструмента.
- 4 Эргономичная рукоятка**  
За счет мягкой вставки и пластикового покрытия эргономичная рукоятка удобно и надежно удерживается в ладони.

## Ножницы для ленточной стали с рычажной передачей

№	←a→		←b→		кг	шт	V5
	мм	"	мм	"			
D123S	260	10 1/4	38	1 1/2	0,55	5	
D123S-SB	260	10 1/4	38	1 1/2	0,56	5	



- Благодаря двойной рычажной передаче требуется существенно меньшее усилие и можно легко работать одной рукой
- Концы ленты не отскакивают после разрезания благодаря держателю
- Легкий проход плоской нижней части под ленту
- Применимы даже для закалённых стальных лент (560 Н/мм<sup>2</sup>) шириной до 32 мм и толщиной металла до 1 мм

## Ножницы для ленточной стали

№	←a→		←b→		кг	шт	V5
	мм	"	мм	"			
D122N	225	9	31	1 1/4	0,40	5	



- Концы ленты не отскакивают после разрезания благодаря держателю
- Легкий проход плоской нижней части под ленту
- Для лент шириной до 25 мм и толщиной металла до 0,6 мм
- Лакированные рукоятки

## Ножницы для ленточной стали

№	←a→		←b→		кг	шт	V5
	мм	"	мм	"			
D122A	260	10 1/4	30	1 3/16	0,42	5	
D122A-SB	260	10 1/4	30	1 3/16	0,43	5	



- Легкий проход плоской нижней части под ленту
- Оптимальное соотношение цены и качества
- Для лент шириной до 25 мм и толщиной металла до 0,6 мм
- Рукоятки с покрытием из ПВХ

**Инструменты для жестянщиков**

## **Специальные инструменты для специалистов**



**Разработаны профессионалами  
в области режущих приспособлений**

**Как специалисты мы знаем, что ценят  
специалисты: наивысшее качество и  
максимальную надежность. И то, и другое  
можно найти в инструментах для жестянщиков**

**от компании BESSEY. Эти изготовленные в  
ковочном штампе из качественной стали  
инструменты отличает также прочность и  
долговечность. Даже в самых сложных  
ситуациях они не подведут. Поэтому они  
должны быть в каждой мастерской!**

**Инструменты для  
жестянщиков –  
наивысшее качество  
для профессионалов.**

## Клещи для загибания кромок

№	Форма	Шарнир	Ширина раствора		<a>		кг	шт	V6
			мм	мм	мм	"			
D33-60	прямые	коробчатый	60	280	11	0,60	6		
D331-40	прямые	накладной	40	280	11	0,56	6		
D331-60	прямые	накладной	60	280	11	0,63	6		
D331-80	прямые	накладной	80	320	12 3/4	0,92	5		
D34-60	под углом 45°	коробчатый	60	270	10 3/4	0,72	6		
D341-40	под углом 45°	накладной	40	270	10 3/4	0,69	6		
D341-60	под углом 45°	накладной	60	270	10 3/4	0,63	6		
D341-80	под углом 45°	накладной	80	320	12 3/4	0,92	5		
D35-60	под углом 90°	коробчатый	60	255	10	0,71	6		
D351-60	под углом 90°	накладной	60	255	10	0,67	6		



- Выкованы из качественной стали
- С чёрным порошковым покрытием
- Минимальная ширина прямого захвата 60 мм
- Минимальная ширина захвата под углом 50 мм



## Клещи для загибания кромок, рукоятки с покрытием из ПВХ

№	Форма	Шарнир	Ширина раствора		<a>		кг	шт	V6
			мм	мм	мм	"			
D33-60-P	прямые	коробчатый	60	280	11	0,60	6		
D331-60-P	прямые	накладной	60	280	11	0,62	6		
D34-60-P	под углом 45°	коробчатый	60	270	10 3/4	0,64	6		
D341-60-P	под углом 45°	накладной	60	270	10 3/4	0,63	6		
D35-60-P	под углом 90°	коробчатый	60	255	10	0,71	6		
D351-60-P	под углом 90°	накладной	60	255	10	0,67	6		



- Выкованы из качественной стали
- С чёрным порошковым покрытием
- Рукоятки с покрытием из ПВХ
- Минимальная ширина прямого захвата 60 мм
- Минимальная ширина захвата под углом 50 мм



## Клещи Piccolo для загибания кромок

№	Форма	Шарнир	Ширина раствора		<a>		кг	шт	V6
			мм	мм	мм	"			
D331-22	прямые	накладной	22	180	7	0,21	10		
D341-22	под углом 45°	накладной	22	180	7	0,19	10		



- Для небольших точных работ по сгибанию
- Выкованы из качественной стали
- Рукоятки с покрытием из ПВХ
- Полностью закалены
- Глубина прямого захвата 30 мм
- Глубина захвата под углом 28 мм под

## Инструменты для жестянщиков

- Выкованы из качественной стали
- Рукоятки с покрытием из ПВХ
- Плоские губки щипцов
- Глубина захвата 45 мм
- Зубцы 0,8 мм

### Плоскогубцы для жестянщиков

№	Шарнир	< a >		кг	шт	V6
		мм	"			
D301	накладной	240	9 1/2	0,40	6	



### Круглогубцы для жестянщиков

№	Шарнир	< a >		кг	шт	V6
		мм	"			
D311	накладной	260	10 1/4	0,38	6	



- Выкованы из качественной стали
- Рукоятки с покрытием из ПВХ
- Круглые губки щипцов
- Глубина захвата 50 мм
- Зубцы 1,0 мм



- Выкованы из качественной стали
- Вороненые
- Рукоятки с покрытием из ПВХ

### Клещи для вскрытия фальца

№	Форма	Шарнир	Ширина раствора	< a >		кг	шт	V6
				мм	мм			
D355	прямые	накладной	30	250	10	0,43	5	



### Угловые клещи для загибания и отгибания кромок

№	Форма	Шарнир	Ширина раствора	< a >		кг	шт	V6
				мм	мм			
D335	прямые	накладной	60	280	11	0,74	5	



- Выкованы из качественной стали
- Вороненые
- Рукоятки с покрытием из ПВХ
- Глубина захвата 65 мм

## Обжимные клещи для загибания и отгибания кромок

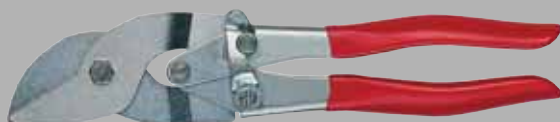
№	Форма	Шарнир	Ширина раствора		← a →		кг	шт	V6
			мм	мм	мм	"			
D336	прямые	коробчатый	80	320	12	3/4	0,78	5	



- Выкованы из качественной стали
- Вороненые
- Рукоятки с покрытием из ПВХ
- Глубина захвата 80 мм

## Клещи для гофрирования

№	← a →		кг	шт	V6
	мм	"			
D36	250	10	0,47	1	



- Быстрая и рациональная работа благодаря нижней губке 3 и верхней губке 2
- Самораскрывающиеся
- Полностью оцинкованы
- Рукоятки с покрытием из ПВХ
- Глубина захвата 28 мм

## Кронштейногиб

№	← a →		кг	шт	V6
	мм	"			
D396	680	20	3,10	1	



- Ширина канавки 10 мм для желобчатого короба до 40 x 6 мм
- Головка из коррозионностойкого ковкого чугуна
- Скользящий ролик для защиты желобчатого короба с пластмассовым покрытием

## Названия по алфавиту

<b>А</b>			
Адаптер для корпусной струбцины, поворачивающийся	84	Идеальные ножницы HSS D27AH	150
Адаптер для многофункционального стола STC-SET-T20	79	Идеальные ножницы HSS D416	151
Алюминиевая струбцина	101	Идеальные ножницы HSS-TiN D27AH-TiN	149
Американские ножницы	158	Инструменты для жестянщиков	171, 172, 173
Английские ножницы	157		
<b>Б</b>		<b>К</b>	
Берлинские ножницы	157	Kantenfix	113
Быстрый зажим	76, 77, 78	KliKlamp	99
Бытовые и швейные ножницы	167	KombiKlamp	41
<b>В</b>		Клещи для гофрирования	173
Вертикальный зажим	76	Клещи для загибания металла	171, 172, 173
Вспомогательное оборудование для зажима и укладки	127	Комбинированные ножницы	160, 161
Высокоэффективная струбцина	36, 37, 38, 39	Корпусная струбцина REVO	82
VarioClippix	107	Корпусное зажимное устройство	85
<b>Г</b>		Кронштейногиб	173
Горизонтальный зажим	77	Круглогубцы для жестянщиков	172
<b>Д</b>		<b>Л</b>	
Демонстрационная тележка	132	Легкие корпусная струбцина	85
Деревянная струбцина	101	Ленточный зажим	109
Держатель для переноски плит	114	Ленточный защитный колпачок	16, 26, 29
DSET15	147	<b>М</b>	
DSET16	145	Металлический угловой зажим	59
DSET29-15	142	Мини-дисплей	132
DSET-SF3	153	Многофункциональный инструмент	163
DuoKlamp	92	Мобильный стеллаж для струбцин	133
<b>З</b>		Монтаж дверной коробки	124
Заземляющие струбцины	56	MULTISNIP Longstyle	144
Зажим BAS-C compact	70	MULTISNIP Master	160
Зажим BAS-CB compact	70	Multitool	163
Зажим для дверей	125	<b>Н</b>	
Зажим для кромок	113, 114	Набор зажимов для сварки	59
Зажим для кромок для работы одной рукой	113	Набор рамных прессов	83
Зажим для пластин	120, 121	Надставка для зажима	57
Зажим для стола	84, 102	Настольные струбцины	105
Зажим с колечатым рычагом	77, 78	Настольная струбцина для работы одной рукой	105
Зажим с манипулятором	72	Настольный зажим	72, 73
Зажим со сдвижными стержнями	78	Ножницы для кабеля	160, 161
Зажимные элементы для многофункциональных столов	79	Ножницы для ленточной стали	169
Зажимные элементы для сварочных столов	63, 64, 65, 66, 67, 117	Ножницы для отверстий HSS D407	150
Зажимные элементы для станков	116	Ножницы для прорезания отверстий D207/D107	155
Закругленные лезвия D208	156	Ножницы для резки бумаги и обоев	167
Запасные лезвия	163	Ножницы для телефонного кабеля и проводов	166
Запасная колодка	131	Ножницы пеликан D218/D118	154
<b>И</b>		Ножницы пеликан HSS D418	151
Идеальные ножницы D08	144	Нож-резец	163
Идеальные ножницы D15A	147	<b>П</b>	
Идеальные ножницы D17ASS/D17A	144	Параллельная струбцина	101
Идеальные ножницы D216/D116	153	Параллельная струбцина с захватом	55
Идеальные ножницы D216-280-B-SBSK	154	Переменный высокоэффективные струбцины	50
Идеальные ножницы D27A	143	Переставляемая верхняя часть	83
Идеальные ножницы D29ASS-2	142	Плоский зажим	85
Идеальные ножницы D39ASS	141	Плоскогубцы для жестянщиков	172
		Подпорка для потолка и монтажа	129, 131
		Помощь в продаже	132, 133
		Принадлежности	16, 26, 29, 38, 45, 47, 50, 65, 95

Проставка .....	71	<b>Ф</b>	
Пружинные струбины .....	107	Фигурные ножницы D16/D16L/D16S .....	145
<b>Р</b>		Фигурные ножницы D27 .....	143
Рабочие ножницы .....	167	Фигурные ножницы D29SS-2 .....	142
Раскос для дверных коробок .....	123	Фигурные ножницы для отверстий D214/D114 .....	155
Распорка .....	127	<b>Ц</b>	
Рычажная струбина .....	32	Цанговые зажимы .....	55
Рычажные струбины .....	33	Цельнометаллические струбины .....	25, 26, 27
<b>С</b>		Цельно стальная настольная струбина .....	105
Система угловых струбин .....	111	<b>Ю</b>	
Сквозные ножницы D27B .....	143	Ювелирные ножницы .....	165
Сквозные ножницы D29BSS-2 .....	142		
Складной нож .....	162		
Специальная опорная пластина .....	38, 45, 50, 65, 95		
Станочный зажим .....	70		
Столярная струбина .....	39		
Струбина Omega .....	29		
Струбина для выправки дверных коробок .....	123		
Струбина для выправки дверных углов .....	123		
Струбина для глубокого зажима .....	21		
Струбина для паркета .....	127		
Струбина для правки оконных рам .....	124		
Струбина для работы одной рукой .....	89, 91, 93		
Струбина для труб .....	124		
Струбина из ковкого чугуна .....	15, 16, 17, 18, 19, 20, 21		
Струбина из лёгкого металла .....	100		
Струбина с захватом для зажима труб .....	55		
Струбина с манипулятором .....	47		
Струбина с редуктором .....	87		
Струбина с электродами для сварки .....	56		
Струбина, обработанная литьём под давлением .....	101		
Струбины для стропил .....	95		
С-образная струбина для кромок .....	114		
С-образная струбина .....	53, 54		
С-образная струбина с захватом .....	55		
Sliprix .....	107		
Сомбірох .....	161		
<b>Т</b>			
ТУ-кронштейн .....	123		
<b>У</b>			
Угловой зажим .....	111		
Угловые комбинированные ножницы .....	160, 161		
Удлинитель распорки для дверной коробок .....	123		
Удлинитель корпусных струбин .....	84		
Удлинитель струбины .....	84		
Универсальные ножницы .....	156, 166		
Универсальный кронштейн-держатель для лазерного нивелира .....	131		
Упор .....	47		
Устройство для подгонки углов .....	109		
U-образные струбины .....	44, 45		
UniKlamp .....	85		



Просто лучше.



E-Newsletter



<http://www.bessey.de>



[http://www.instagram.com/besseytool\\_official](http://www.instagram.com/besseytool_official)



<https://www.facebook.com/BESSEY.Tool.Einfach.Besser>



<http://www.youtube.com/user/besseytoolsdeutsch>



<http://newsletter.bessey.de>

**www.bessey.de**

BESSEY Tool GmbH & Co. KG ■ Mühlwiesenstraße 40  
74321 Bietigheim-Bissingen, Germany  
Fon +49 7142 401-0 ■ Fax +49 7142 401-452  
E-Mail: [info@bessey.de](mailto:info@bessey.de)