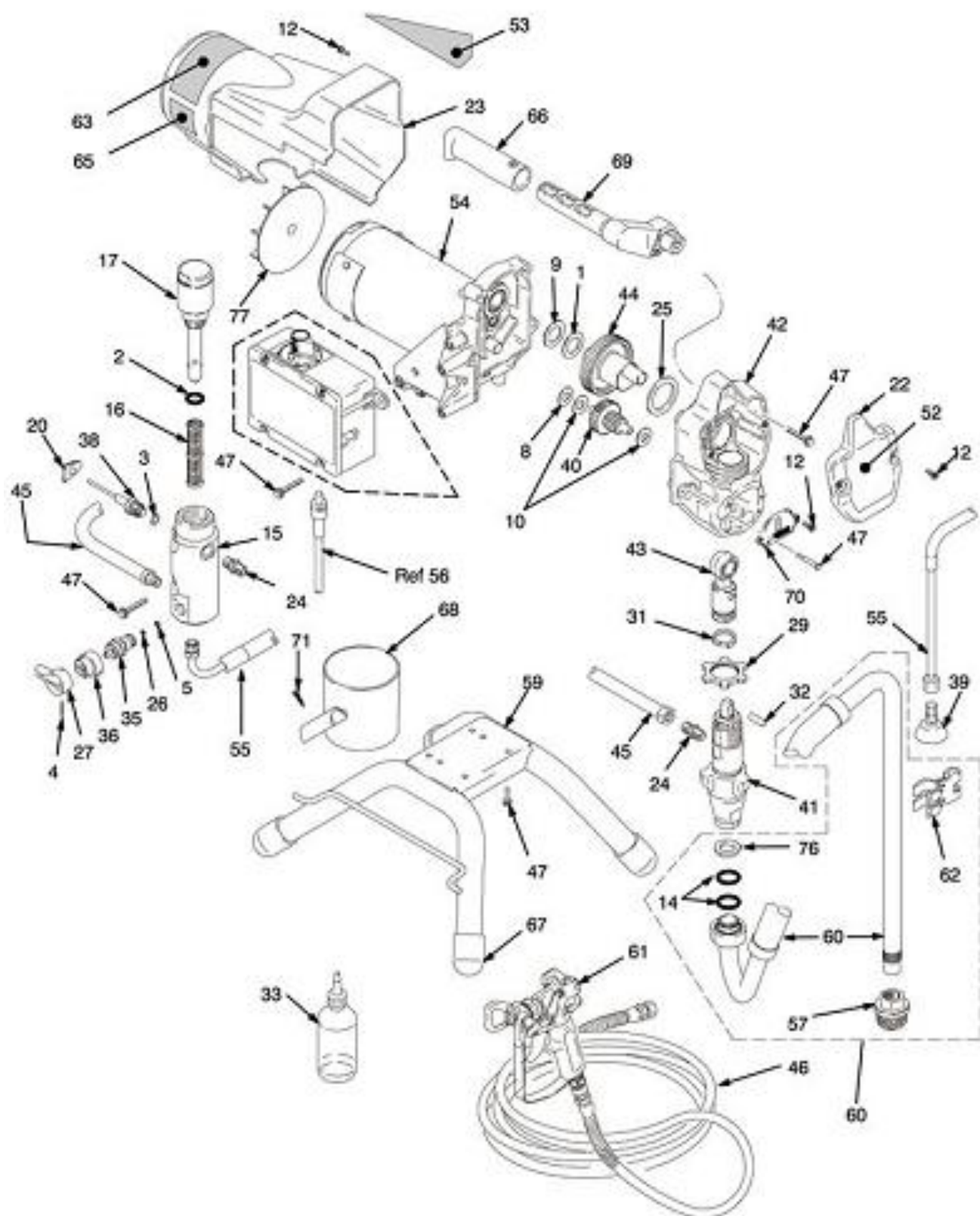


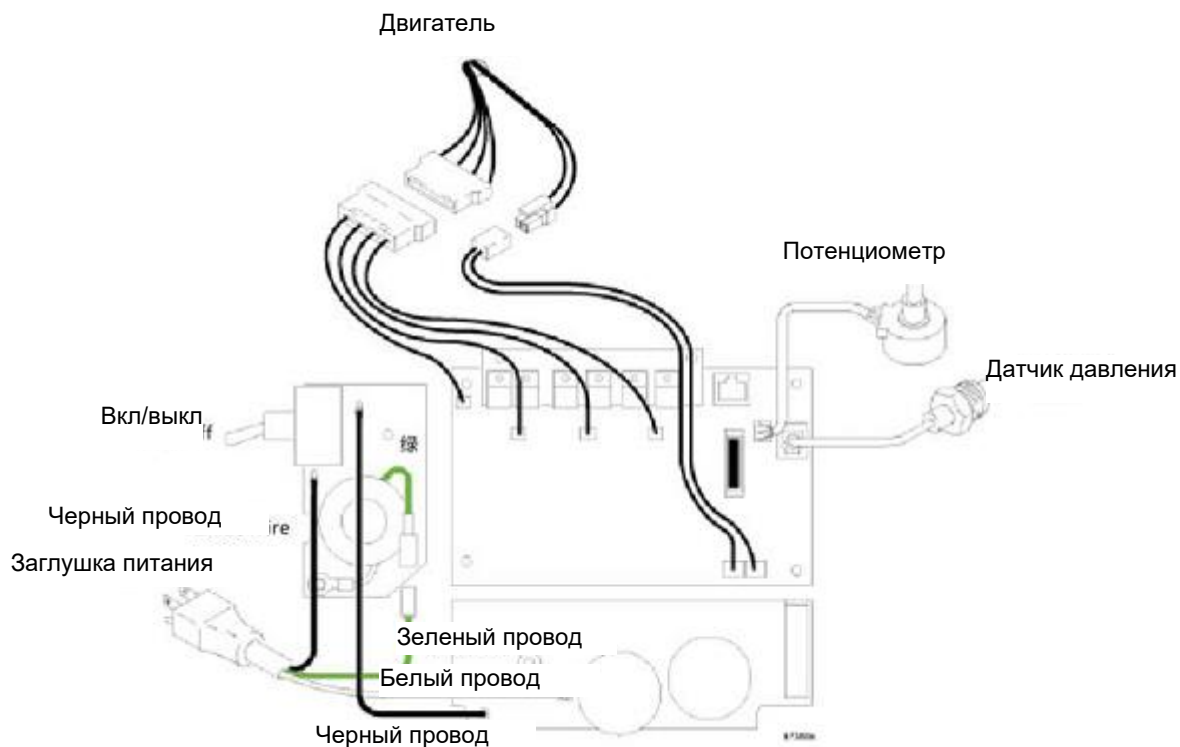
Покомпонентное изображение Mars 23



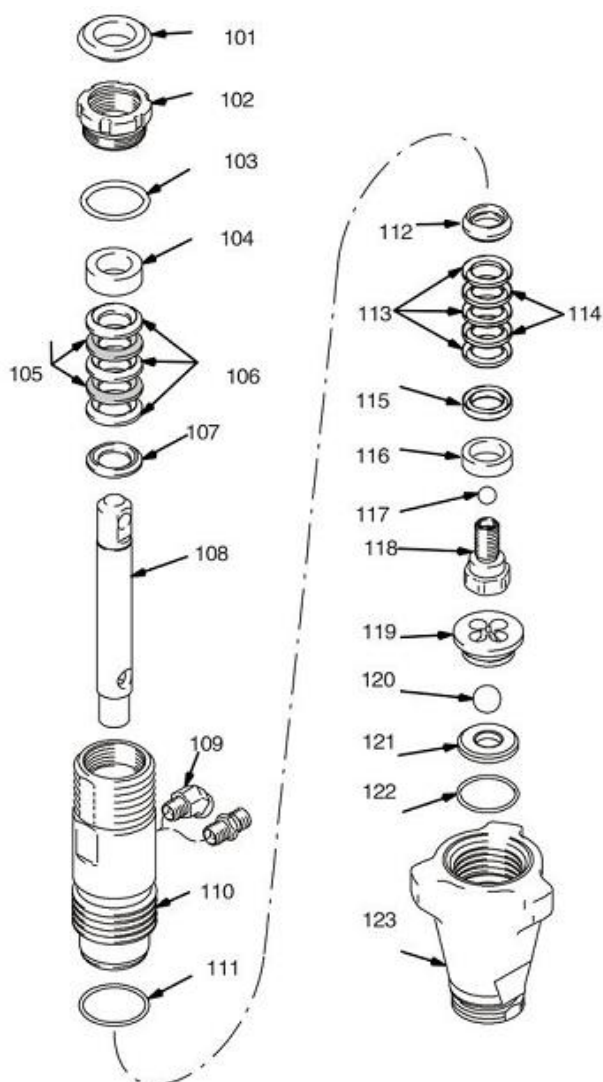
Перечень запасных частей Mars 23

№	Наименование	Кол-во	№.	Наименование	Кол-во
1	Упорный подшипник	1	44	Шестерня коленвала	1
2	Кольцевое уплотнение	1	45	Шланг	1
3	Кольцевое уплотнение	1	46	Напорный шланг	1
4	Штифт	1	47	Винт с шестигранным шлицем	13
е	Распорное кольцо	1	51	Наклейка	1
9	Распорное кольцо	1	52	Передняя наклейка	1
10	Упорный подшипник	2	53	Боковая бирка	1
12	Винт с шестигранным шлицем	8	54	Двигатель 220В	1
13	Распорное кольцо	1	55	Возвратная трубка	1
14	Кольцевое уплотнение	2	56	Кабель питания	1
15	Алюминиевый стержень фильтра	1	57	Фильтр	1
16	Фильтр жидкости сетка 60	1	59	Опора	1
17	Стержень крышки	1	60	Всасывающий шланг	1
18	Фильтр	1	61	Краскораспылитель	1
20	Преобразователь	1	62	Зажим сливной трубки	1
22	Передняя крышка	1	66	Ручка	1
23	Защитная крышка двигателя	1	68	Бачок васывания / слива	1
24	Провод	2	70	Болванки	1
25	Упорный подшипник	1	71	Винт с шестигранным шлицем	1
27	Ключ для клапана	1	72	Карманы	4
29	Гайка	1	73	Ручка	1
31	Пружина крепления	1	125	Вентилятор	1
32	Штифт	1	126	Винт	1
33	Масленка	1			
35	Сливной клапан	1			
36	Нижний клапан	1			
38	Датчик давления	1			
39	Резьбовой дефлектор	1			
40	Понижающая передача	1			
41	Захват	1			
42	Корпус привода	1			
43	Соединительный штифт	1			

Схема электропроводки



Обозначение аксессуаров



№	Название
101	Направляющая муфта
102	Гайка крепления
103	Кольцевое уплотнение
104	Монтажная муфта
105	Кожаное уплотнение
106	НПЭ уплотнения
107	Монтажная втулка
108	Шток поршня
109	Соединитель провода
110	Стальная муфта
111	Кольцевое уплотнение
112	Монтажная муфта
113	НПЭ уплотнения
114	Кожаное уплотнение
115	Монтажная муфта
116	Скребок
117	Малый шар
118	Гнездо малого шара
119	Монтажный элемент синий
120	Большой шар
121	Гнездо большого шара
122	Кольцевое уплотнение
123	Стальной корпус