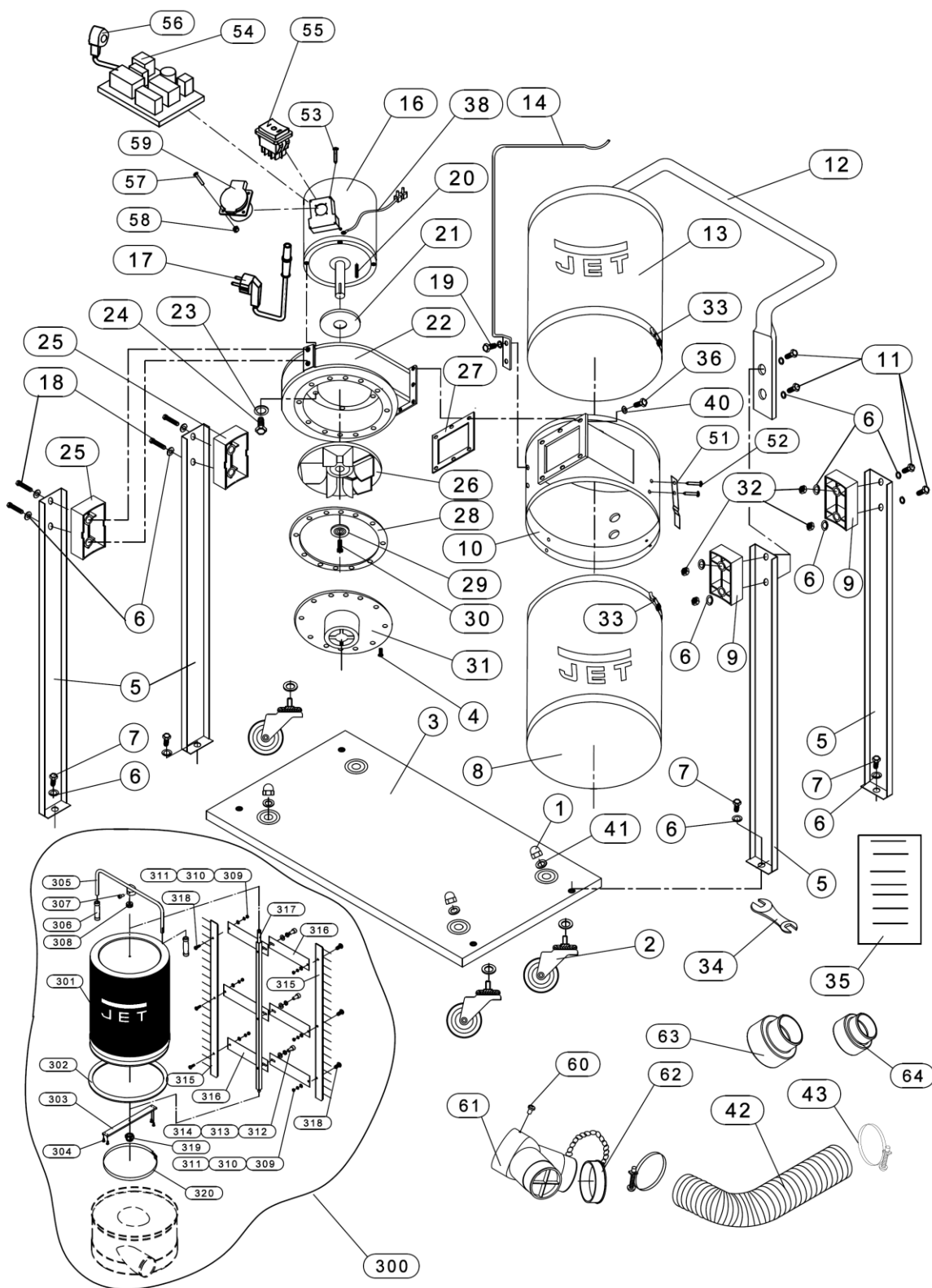


# Детализировка вытяжной установки DC-900A JT1-236 ..... ~230V, 50Hz



### Деталировка вытяжной установки DC-900A

№	Артикул	Описание	Размер	Кол-во.
1	TS-2311081	Гайка	M8	4
2	DC900A-002	Ролик	2"	4
3	DC900A-003A	Основание (Черное)		1
4	TS-1533032	Винт	M5x8	12
5	DC900A-005A	Опора (Черная)		4
6	DC900A-006	Шайба	8	18
7	TS-1490011	Болт	M8X10	6
8	DC900A-008A	Пылесборный мешок с логотипом JET		3
9	DC900A-009	Планка А		2
10	DC900A-010A	Каркас (включает #51 и #52)		1
11	TS-1490081	Болт	M8x45	4
12	DC900A-012A	Ручка (Черная)		1
13	DC900A-013A	Фильтр-мешок с логотипом JET		1
14	DC900A-014	Держатель фильтр-мешка		1
16	DC900A-016A1	Узел двигателя	230V 50Hz 750W	1
	DC900A-016RC	Конденсатор	16µF±5%/450VAC	1
	DC900A-016A1	Распределительная коробка		1
	DC900A-016B1	Крышка распределительной коробки		1
	DC900A-016-C	Вентилятор (не показан)		1
	DC900A-016-D	Крышка двигателя		1
17	DC900A-017A	Шнур и вилка	3Gx1.5 мм <sup>2</sup>	1
18	TS-1490041	Болт	M8X25	4
19	TS-1480031	Болт	M4X10	2
20	DC900A-020	Шпонка	5x25	1
21	DC900A-021	Сальник		1
22	DC900A-022	Корпус лопастного колеса		1
23	TS-2361081	Шайба	8	4
24	TS-1481041	Болт	M8x16	4
25	DC900A-025	Планка В		2
26	DC900A-026A	Лопастное колесо 250 мм	Ø250 мм	1
27	DC900A-027	Уплотнитель		1
28	DC900A-028	Уплотнитель		1
29	DC900A-029	Шайба		1
30	DC900A-030	Винт (левый)	M6x20(левый)	1
31	DC900A-031A	Порт	Ø125 мм	1
32	TS-2311081	Гайка	M8	4
33	DC900A-033	Хомут		2
34	DC900A-034	Ключ	10x8	1
35	DC900A-035A	Инструкция и деталировка		1
36	DC900A-036	Болт	M6x10	6
38	DC900A-038	Заземляющий провод		1
40	TS-1550041	Шайба	6	6
41	TS-1550061	Шайба	8	2
42	DC900A-042	Шланг	Ø100x1500 мм	1
43	DC900A-043	Хомут шланга	Ø100-115 мм	2
51	DC900A-051	Планка		3
52	DC900A-052	Заклепка	Ø4x15	6
53	DC900A-053	Шуруп	ST4.2x13	4
54	DC900A-054	Плата (включает #56)	230V 50Hz	1
55	DC900A-055	Переключатель DKLD AN01-3	250V 16A	1

### Детализировка вытяжной установки DC-900A

№	Артикул	Описание	Размер	Кол-во.
56	DC900A-056	Датчик		1
57	DC900A-057	Винт	M4x15	4
58	TS-1540021	Гайка	M4	4
59	DC900A-059	Розетка		1
60	TS-1534041	Винт	M5x10	1
61	DC900A-061	Y-переходник (включает #60 и #62)	Ø125-2 Ø100 мм	1
62	DC900A-062	Крышка		1
63	DC900A-063	Адаптер А	Ø100 мм/Ø68 мм	1
64	DC900A-064	Адаптер В	Ø62 мм/Ø45 мм	1
		ID этикетка (не показана)		1
		Этикетка двигателя (не показана)		1
		Предупреждающая этикетка (не показана)		1
		Предупреждающая этикетка А, В,С (не показана)		1
300	DC900AC-300	Картридж 15/19 Фильтр (#301 по 321) (Опционная принадлежность)		1

### Детализировка фильтра вытяжной установки DC-900A --- Опционная принадлежность

Артикул: DC900AC-300

№	Артикул	Описание	Размер	Кол-во.
300	DC900AC-300	Картридж 15/19 Фильтр (#301 по 321)		1
301	DC900AC-301	Узел фильтра (включает #302)		1
302	DC900AC-302	Уплотнитель		1
303	DC900AC-303	Опора		1
304	DC900AC-304	Шуруп	ST4.8x16	4
305	DC900AC-305	Ручка		1
306	DC900AC-306	Ручка		2
307	DC900AC-307	Винт	M6x10	1
308	DC900AC-308	Шарикоподшипник	6201	1
309	DC900AC-309	Гайка	M5	6
310	DC900AC-310	Контршайба	5	6
311	DC900AC-311	Шайба	5	6
312	DC900AC-312	Винт	M6x12	3
313	DC900AC-313	Контршайба	6	3
314	DC900AC-314	Шайба	6	3
315	DC900AC-315	Скребок		2
316	DC900AC-316	Прижимная пластина		6
317	DC900AC-317	Вал		1
318	DC900AC-318	Винт	M5x12	6
319	DC900AC-319	Гайка	M12	1
320	DC900AC-320	Шайба	12	1
321	DC900AC-321	Хомут		1

**Взрыв-схема фильтра для вытяжной установки DC-900A --- Опционная принадлежность**  
Артикул: DC900AC-300

