



**КРАТОН**

ИНСТРУМЕНТЫ  
ОБОРУДОВАНИЕ  
ПРИНАДЛЕЖНОСТИ  
ОСНАСТКА

**2023**



## Содержание

### РУЧНОЙ

#### ЭЛЕКТРОИНСТРУМЕНТ

Аккумуляторный инструмент.....	6
Дрели .....	8
Лобзики .....	11
Угловые шлифмашины.....	12
Перфораторы.....	14
Отбойные молотки .....	16
Циркулярные пилы.....	17
Шлифовальные машины .....	18
Рубанки.....	20
Фрезеры.....	21
Фены технические .....	22
Ножницы по металлу .....	23
Пила алмазная по камню.....	23
Штроборез .....	23
Приспособления .....	24

#### ПРИНАДЛЕЖНОСТИ И ОСНАСТКА

Абразивные круги.....	26
Шлифовальные круги, ленты и листы .....	28
Диски пильные.....	30
Алмазные круги.....	34
Коронки алмазные (сверла трубчатые) .....	37
Буры.....	39
Ударный инструмент.....	43
Свёрла.....	45
Венцы пильные, коронки.....	52
Адаптеры и хвостовики для коронок универсальных биметаллических.....	54
Миксеры .....	54
Щётки для ручного электрического инструмента.....	56
Фрезы.....	59

Пилки лобзиковые Professional.....	73
Биты.....	76
Сварочные принадлежности.....	78
Для скобозабивных пистолетов и заклепочников .....	80
Оснастка к станкам .....	80

#### СТАНКИ

Торцовочные пилы .....	82
Многооперационные .....	84
Фуговально-рейсмусовые.....	86
Рейсмусовые .....	87
Вертикально-фрезерные.....	88
Круглопильные .....	89
Ленточнопильные .....	90
Лобзиковые .....	90
Шлифовальные.....	91
Токарные .....	92
Заточные специальные .....	93
Заточные.....	94
Сверильные .....	96
Плиткорезы электрические.....	98
Токарно-винторезные.....	100
Отрезные .....	101
Пылесосы .....	102

#### КОМПРЕССОРНОЕ ОБОРУДОВАНИЕ

Компрессоры с прямой передачей безмасляные .....	107
Компрессоры с прямой передачей.....	108
Компрессоры с ременной передачей .....	109
Пневмоинструмент .....	110
Пневмооборудование и аксессуары .....	115

#### СИЛОВОЕ ОБОРУДОВАНИЕ

Генераторы инверторные .....	120
Генераторы бензиновые .....	122
Генераторы дизельные .....	125
Блок автоматического управления генератором .....	126
Сварочные инверторы .....	127
Маски сварщика .....	128

#### СТРОИТЕЛЬНОЕ ОБОРУДОВАНИЕ

Бетономесители.....	130
Виброплиты бензиновые.....	131
Тачки строительные, колеса .....	132

#### ТЕПЛОВОЕ ОБОРУДОВАНИЕ

Пушки тепловые электрические.....	134
Пушки тепловые газовые .....	136
Пушки тепловые дизельные .....	137
Тепловые конвекторы .....	138

#### АВТОМОБИЛЬНЫЙ ИНСТРУМЕНТ

Наборы автоинструмента.....	140
Наборы ключей.....	147
Ключи .....	149
Головки автомобильные торцевые.....	152
Привода к головкам .....	155
Гаражное оборудование .....	157
Мойки высокого давления.....	166
Компрессоры автомобильные.....	168

#### РУЧНОЙ ИНСТРУМЕНТ

Наборы слесарного инструмента.....	170
Шарнирно-губцевый инструмент .....	179

Тиски и струбцины.....	189
Ключи шестигранные.....	189
Стамески.....	191
Отвертки.....	193
Ручной ударный инструмент .....	202
Ножовки .....	204
Напильники, надфили, рашпили.....	206
Ножи универсальные .....	208
Плиткорезы .....	210
Пистолеты монтажные .....	211
Ящики инструментальные .....	212
Уровни строительные.....	214
Рулетки .....	215
Дальномер .....	216
Инструмент для отделочных работ.....	216

#### САДОВОЕ ОБОРУДОВАНИЕ И ИНСТРУМЕНТ

Снегоуборочные машины .....	218
Культиваторы.....	220
Мотобуры .....	222
Пилы цепные .....	224
Триммеры бензиновые.....	226
Триммеры электрические .....	227
Мотопомпы.....	229
Насосное оборудование.....	230
Шланги садовые поливочные.....	239
Поливочное оборудование .....	240

Предметный указатель.....	244
Артикульный указатель .....	246

# РУЧНОЙ ЭЛЕКТРОИНСТРУМЕНТ



Аккумуляторный инструмент	6
Дрели	8
Лобзики	11
Угловые шлифмашины	12
Перфораторы	14
Отбойные молотки	16
Циркулярные пилы	17
Шлифовальные машины	18
Рубанки	20
Фрезеры	21
Фены технические	22
Ножницы по металлу	23
Пила алмазная по камню	23
Штроборез	23
Приспособления	24

## Аккумуляторный инструмент

Пригодятся  
Биты  
на стр. 76



CSL-3B-H



CSL-3K-H



CD-12-Li-1,5  
CDB-12-Li-1,5



CD-14,4-Li-1,5  
CDB-14,4-Li-1,5



CD-18-Li-1,5  
CDB-18-Li-1,5



CD-18-Li-2,0

Модель	CSL-3B-H	CSL-3K-H	CD-12-Li-1,5	CDB-12-Li-1,5	CD-14,4-Li-1,5	CDB-14,4-Li-1,5	CD-18-Li-1,5	CDB-18-Li-1,5	CD-18-Li-2,0
Наименование	шурупверт		дрель-шурупверт аккумуляторная						
Артикул	3 11 01 048	3 11 01 049	3 11 01 054	3 11 01 058	3 11 01 055	3 11 01 059	3 11 01 056	3 11 01 060	3 11 01 057
Напряжение аккумулятора, В	3,6		12		14,4		18		18
Емкость аккумулятора, А·ч	1,3				1,5				2
Тип аккумулятора	Li-ion								
Время заряда аккумулятора, ч	3–5				1				
Число ступеней передач редуктора	1				2				
Частота вращения шпинделя, мин <sup>-1</sup>	200		0–350 / 0–1350				0–400 / 0–1400		
Максимальный крутящий момент, Н·м	3,2		30				32		
Число ступеней крутящего момента	9+1	8+1			18+1				
Рабочий диапазон патрона, мм	шестигранное отверстие				Ø 0,8–10				
Масса нетто, кг	0,5	0,4	1,0		1,1		1,1		
Масса брутто, кг	0,8	1,7	2,5	1,5	2,6	1,5	2,7	1,6	2,7
Вид упаковки	блистер	кейс алюм.	кейс пл.	коробка	кейс пл.	коробка	кейс пл.	коробка	кейс пл.
Размер упаковки, мм	390×290 ×200	390×290 ×200	515×300 ×280	217×190×75	515×300 ×280	217×190×75	515×300× 280	217×190×75	515×300× 280
Кратность упаковки	1–1–10	1–1–10	1–1–5	1–1–10	1–1–5	1–1–10	1–1–5	1–1–10	1–1–5
Быстрое зарядное устройство	●								
Изменяемое положение рукоятки	●								
Доп. аккумулятор в комплекте	●								
Набор бит в комплекте	●								
Индикатор заряда	●								
Ступенч. регулятор крутящего момента	●								
Двухступенчатый планетарный редуктор	●								
Электрон. регулятор частоты вращения	●								
Прорезиненная рукоятка	●								
Подсветка рабочей зоны	●								
Переключатель напр. вращения (реверс)	●								
Тормоз свободного выбега	●								
Аккумулятор, Артикул			3 11 02 033		3 11 02 034		3 11 02 035		3 11 02 036
Зарядное устройство, Артикул	3 11 03 026		3 11 03 032		3 11 03 033		3 11 03 034		

## Аккумуляторы и зарядные устройства

Аккумуляторы для дрелей-шурупвертов



1



2



3

Модель дрели-шурупверта	Артикул	Напряжение аккумуляторной батареи, В	Тип акк. батареи	Емкость аккумуляторной батареи, А·ч	Вид упаковки	Кратность
1 CD-12-Li-1,5	3 11 02 033	12	Li-ion	1,5	коробка картонная	1–1–50
2 CD-14,4-Li-1,5	3 11 02 034	14,4		1,5		
3 CD-18-Li-1,5	3 11 02 035	18		1,5		
CD-18-Li-2,0	3 11 02 036	18		2		

Зарядные устройства для дрелей-шурупвертов



Модель дрели-шурупверта	Артикул	Напряжение электр. питающей сети, В / частота тока, Гц	Потребляемая мощность, Вт	Выходное напряжение, В	Ток зарядки, А	Время зарядки, ч	Вид упаковки	Кратность
CD-12-Li-1,5	3 11 03 032	220 / 50	25	12	1,5	1	коробка картонная	1–1–50
CD-14,4-Li-1,5	3 11 03 033		40	14,4				
CD-18-Li-1,5	3 11 03 034		40	18				
CD-18-Li-2,0								

## Дрели



ESDD-280/16



ESDD-280/24



ESDD-280/24-2S



D-400-10



D-400/10P



PD-500



PD-530

Модель	ESDD-280/16	ESDD-280/24	ESDD-280/24-2S	D-400-10	D-400/10P	PD-500	PD-530
Наименование	дрель-шуруповерт сетевая			дрель	дрель	дрель ударная	
Артикул	3 02 01 028	3 02 01 029	3 02 01 031	3 02 01 026	3 02 01 021	3 02 01 013	3 02 01 005
Номинальная мощность, Вт	280	280	280	400	400	500	530
Напряжение, В / частота тока, Гц				220 / 50			
Частота вращения шпинделя, мин <sup>-1</sup>	0–750	0–750	0–400, 0–1000	0–2800	0–2800	0–3000	0–2600
Частота ударов, мин <sup>-1</sup>						0–48000	0–41600
Число ступеней крутящего момента	16	20+1	20+1				
Резьба шпинделя, дюйм	3/8			1/2			
Тип патрона	быстрозажимной					ключевой	
Рабочий диапазон патрона, мм	Ø 0–10	Ø 0–10	Ø 0–10	Ø 0–10	Ø 0–10	Ø 1,5–10	Ø 1,5–13
Макс. диаметр просверливаемого отверстия:							
– в металле, мм	Ø 10	Ø 10	Ø 10	Ø 10	Ø 10	Ø 8	Ø 10
– в бетоне, мм						Ø 10	Ø 13
– в древесине, пластмассе, мм	Ø 20	Ø 20	Ø 20	Ø 10	Ø 10	Ø 20	Ø 25
Масса нетто, кг	1,3	1,3	1,3	1,4	1,6	1,5	1,6
Масса брутто, кг	1,6	1,7	1,9	1,7	1,8	1,8	2,2
Размер упаковки, мм	228×68×220	240×73×235	265×75×240	255×70×230	255×70×230	265×68×255	275×72×252
Вид упаковки	коробка картонная						
Кратность упаковки	1–1–10	1–1–10	1–1–10	1–1–10	1–1–10	1–1–10	1–1–6
Электрон регулятор частоты вращения	•	•	•	•	•	•	•
Переключатель напр. вращения (реверс)	•	•	•	•	•	•	•
Фиксатор кнопки пуска		•		•		•	•
Металлический корпус редуктора					•		
Ограничитель крутящего момента	•	•	•				
Ограничитель глубины сверления							•

Пригодятся  
Свёрла  
на стр. 45



PD-620



PD-650-13P



PD-850



PD-850-13P

Модель	PD-620	PD-650-13P	PD-850	PD-850-13P
Наименование	дрель ударная			
Артикул	3 02 01 008	3 02 01 022	3 02 01 010	3 02 01 023
Номинальная мощность, Вт	620	650	850	850
Напряжение, В / частота тока, Гц	220 / 50			
Частота вращения шпинделя, мин <sup>-1</sup>	0–2700	0–2800	0–2900	0–3000
Частота ударов, мин <sup>-1</sup>	0–43200	0–45000	0–46400	0–45000
Резьба шпинделя, дюйм	1/2			
Тип патрона	ключевой	быстрозажимной	ключевой	ключевой
Рабочий диапазон патрона, мм	1,5–13			
Макс. диаметр просверливаемого отверстия:				
– в металле, мм	Ø 10	Ø 13	Ø 10	Ø 13
– в бетоне, мм	Ø 13	Ø 10	Ø 13	Ø 10
– в древесине, пластмассе, мм	Ø 25	Ø 25	Ø 25	Ø 25
Масса нетто, кг	1,9	2,3	2,4	2,6
Масса брутто, кг	2,3	2,7	2,7	2,8
Размер упаковки, мм	295×72×235	256×78×274	312×76×235	305×73×280
Вид упаковки	коробка картонная			
Кратность упаковки	1–1–6	1–1–5	1–1–4	1–1–5
Электронный регулятор частоты вращения	•	•	•	•
Переключатель напр. вращения (реверс)	•	•	•	•
Фиксатор кнопки пуска	•	•	•	•
Металлический корпус редуктора		•	•	•
Ограничитель глубины сверления	•	•	•	•

## Дрели



PD-1100-13/2P



PD-1200-13/2P



DM-1100/16



DM-1400

Модель	PD-1100-13/2P	PD-1200-13/2P	DM-1100/16	DM-1400
Наименование	дрель ударная		дрель-миксер	строительный миксер
Артикул	3 02 01 024	3 02 01 025	3 02 01 032	3 02 01 033
Номинальная мощность, Вт	1100	1200	1100	1400
Напряжение, В / частота тока, Гц	220 / 50			
Частота вращения шпинделя, мин <sup>-1</sup>	0–1100 / 0–3000	0–800 / 0–2000	0–750	0–480 / 0–800
Частота ударов, мин <sup>-1</sup>	0–45000	0–45000	—	—
Резьба шпинделя, дюйм	1/2	1/2	1/2	—
Тип патрона	ключевой		ключевой, M14	M14
Рабочий диапазон патрона, мм	1,5–13	2,0–16	1,5–16	—
Макс. диаметр просверливаемого отверстия:				
– в металле, мм	Ø 13	Ø 13	—	—
– в бетоне, мм	Ø 10	Ø 16	—	—
– в древесине, пластмассе, мм	Ø 25	Ø 25	—	—
Масса нетто, кг	2,6	3,8	4,8	5,5
Масса брутто, кг	3,2	4,3	5,8	5,7
Размер упаковки	350×87×268	450×90×200	420×315×150	335×305×225
Вид упаковки	коробка картонная			
Кратность упаковки	1–1–6	1–1–4	1–1–4	1–1–2
Электронный регулятор частоты вращения	•	•	•	•
Переключатель напр. вращения (реверс)	•	•	•	•
Фиксатор кнопки пуска	•	•	•	•
Металлический корпус редуктора	•	•	•	•
Двухступенчатый механический редуктор	•	•	•	•
Ограничитель глубины сверления	•	•	•	•

## Лобзики

Пригодятся  
Пилки лоб-  
зиковые  
Professional  
на стр. 73



JSE-400/55



JSE-600/65



JSE-750/80



Expert JSE-750/110G



JSE-800/110



JSE-900/110

Модель	JSE-400/55	JSE-600/65	JSE-750/80	Expert JSE-750/110G	JSE-800/110	JSE-900/110
Наименование	лобзик электрический					
Артикул	3 03 02 021	3 03 02 022	3 03 02 023	3 03 02 026	3 03 02 024	3 03 02 025
Номинальная мощность, Вт	400	600	710	750	800	900
Напряжение, В / частота тока, Гц	220 / 50					
Род тока	переменный, однофазный					
Частота ходов, мин <sup>-1</sup>	3000	0–3000	0–3000	800–3000	0–3000	800–3100
Ход пильного полотна		19	19	22	23	22
Максимальная глубина пропила, мм						
– в древесине	55	65	80	110	110	110
– в металле	6	8	10	12	10	12
Диапазон угла наклона подошвы, градус	0–45					
Масса нетто, кг	1,8	2,0	2,1	2,5	2,3	2,5
Масса брутто, кг	1,9	2,1	2,3	2,7	2,8	2,9
Размер упаковки, мм	245×82×200	235×80×205	235×80×210	320×93×198	280×87×232	280×85×220
Вид упаковки	коробка картонная					
Кратность упаковки	1–1–10	1–1–10	1–1–10	1–1–8	1–1–8	1–1–5
Ползунковая кнопка				•		
Фиксатор кнопки пуска	•	•	•		•	•
Патрубок для отвода стружки	•	•	•	•	•	•
Электронный регулятор частоты ходов		•	•	•	•	•
Ступенчатый маятниковый механизм		•	•	•	•	•
Механизм регулировки угла наклона подошвы	•	•	•	•	•	•
Кнопка включения функции «выдув стружки»				•	•	•
Лазерный указатель линии пропила						•
Типа подошвы	штампованная стальная			литая алюминиевая		
Пластиковая накладка на подошву				•	•	•
Противоскользящий вкладыш				•		
LED-подсветка рабочей зоны				•		
Быстрая регулировка угла распила						•

## Угловые шлифмашины

Пригодятся  
Абразивные круги  
на стр. 26



AMG-700-115



AMG-800-125



AMG-900-125JE



AMG-1000-125E



AMG-1100-125JCE



AMG-1150-125E

Модель	AMG-700-115	AMG-800-125	AMG-900-125JE	AMG-1000-125E	AMG-1100-125JCE	AMG-1150-125E
Наименование	угловая шлифовальная машина					
Артикул	3 05 01 039	3 05 01 026	3 05 01 040	3 05 01 042	3 05 01 030	3 05 01 041
Номинальная мощность, Вт	700	800	900	1000	1100	1100
Напряжение, В / частота тока, Гц	220 / 50					
Частота вращения шпинделя, мин <sup>-1</sup>	11000		4000-11000			
Максимальный диаметр круга, мм	115	125	125	125	125	125
Резьба шпинделя	M14					
Масса нетто, кг	2,0	2,0	2,8	3,0	2,1	3,1
Масса брутто, кг	2,1	2,7	2,9	3,1	2,8	3,2
Размер упаковки, мм	290×128×115	320×138×120	320×138×120	320×138×120	320×138×120	435×138×120
Вид упаковки	картонная коробка					
Кратность упаковки	1-1-6					
Система плавного пуска			•		•	
Регулируемый защитный кожух	•	•	•	•	•	•
Электронная регулировка частоты вращения			•	•	•	•
Кнопка блокировки случайного включения						•
Лёгкий доступ к щеткам						•
Усиленная изоляция ротора и статора					•	•
Антивибрационная рукоятка			•		•	•
Фиксатор кнопки пуска	•	•	•	•	•	•
Константная электроника					•	

Пригодятся  
Отрезные столы  
для УШМ  
на стр. 24



Пригодятся  
Алмазные круги  
на стр. 34



AMG-1300-150EC



AMG-1800-180C



AMG-2100-230JC



AMG-2200-230J



AMG-2400-230J

Модель	AMG-1300-150EC	AMG-1800-180C	AMG-2100-230JC	AMG-2200-230J	AMG-2400-230J
Наименование	угловая шлифовальная машина				
Артикул	3 05 01 045	3 05 01 046	3 05 01 047	3 05 01 043	3 05 01 044
Номинальная мощность, Вт	1300	1800	2100	2200	2400
Напряжение, В / частота тока, Гц	220 / 50				
Частота вращения шпинделя, мин <sup>-1</sup>	6000	6000	6000	6000	6000
Максимальный диаметр круга, мм	150	180	230	230	230
Резьба шпинделя	M14				
Масса нетто, кг	3,6	5,0	5,0	5,3	5,3
Масса брутто, кг	4,1	5,4	5,4	6,7	6,7
Размер упаковки, мм	450×125×115	450×125×115	530×130×170	550×140×160	550×140×160
Вид упаковки	картонная коробка				
Кратность упаковки	1-1-2	1-1-4	1-1-2	1-1-2	1-1-4
Система плавного пуска			•	•	•
Регулируемый защитный кожух	•	•	•	•	•
Электронная регулировка частоты вращения	•				
Кнопка блокировки случайного включения	•	•	•	•	•
Лёгкий доступ к щеткам	•	•	•	•	•
Усиленная изоляция ротора и статора	•	•	•	•	•
Антивибрационная рукоятка	•			•	•
Фиксатор кнопки пуска	•	•	•	•	•
Константная электроника	•	•	•		
Поворотная задняя рукоятка			•	•	•

# Перфораторы



RHE-450-12



RH-650-24



RH-750-26



RHE-850-26S



RHE-1100-26

Модель	RHE-450-12	RH-650-24	RH-750-26	RHE-850-26S	RHE-1100-26
Наименование			перфоратор		
Артикул	3 07 01 022	3 07 01 025	3 07 01 026	3 07 01 023	3 07 01 029
Номинальная мощность, Вт	450	650	750	850	1100
Напряжение, В / частота тока, Гц	220 / 50				
Частота вращения шпинделя, мин <sup>-1</sup>	0-1500	0-2200	0-1050	0-1100	0-1150
Частота ударов, мин <sup>-1</sup>	0-6680	0-5770	0-4700	0-5100	5100
Энергия удара, Дж	1,2	2	3,8	2,5	3
Макс. диаметр сверления в бетоне, мм	Ø 12	Ø 24	Ø 26	Ø 26	Ø 26
Система крепления инструмента	SDS-plus	SDS-plus	SDS-plus	SDS-plus	SDS-plus
Режимы работы					
- сверление	•	•	•	•	•
- перфорирование	•	•	•	•	•
- поворот зубила (наладочный режим)		•	•	•	•
- долбление		•	•	•	•
Масса нетто, кг	1,6	2,2	3,8	3,4	5,2
Масса брутто, кг	2,1	4,7	5,7	5,2	6,7
Размер упаковки, мм	305×83×240				
Вид упаковки	коробка картонная	кейс	кейс	кейс	кейс
Кратность упаковки	1-1-5	1-1-4	1-1-4	1-1-4	1-1-2
Металлический корпус редуктора					
Электронная регулировка частоты вращения	•	•	•	•	•
Переключатель направл. вращения (реверс)	•	•	•	•	•
Ограничитель глубины сверления	•	•	•	•	•
Поворотная дополнительная рукоятка	•	•	•	•	•

Пригодятся  
Буры  
на стр. 39



RH-900-30



RH-1250-30



RH-1600-32



RH-1600-40 max

Модель	RH-900-30	RH-1250-30	RH-1600-32	RH-1600-40max
Наименование			перфоратор	
Артикул	3 07 01 027	3 07 01 028	3 07 01 030	3 07 01 031
Номинальная мощность, Вт	900	1250	1600	1600
Напряжение, В / частота тока, Гц	220 / 50			
Частота вращения шпинделя, мин <sup>-1</sup>	0-850	0-800	0-850	520
Частота ударов, мин <sup>-1</sup>	0-4300	0-3900	0-4500	4100
Энергия удара, Дж	3	4	5	12
Макс. диаметр сверления в бетоне, мм	Ø 30	Ø 30	Ø 32	Ø 40
Система крепления инструмента	SDS-plus	SDS-plus	SDS-plus	SDS-max
Режимы работы				
- сверление	•	•	•	
- перфорирование	•	•	•	•
- поворот зубила (наладочный режим)	•	•	•	•
- долбление	•	•	•	•
Масса нетто, кг	4,4	5,0	5,4	6,8
Масса брутто, кг	6,8	7,2	7,6	10,2
Размер упаковки, мм				
Вид упаковки	кейс			
Кратность упаковки	1-1-2			
Металлический корпус редуктора	•	•	•	•
Электронная регулировка частоты вращения	•	•	•	
Переключатель направл. вращения (реверс)	•	•	•	
Ограничитель глубины сверления	•	•	•	•
Поворотная дополнительная рукоятка	•	•	•	•

## Отбойные молотки

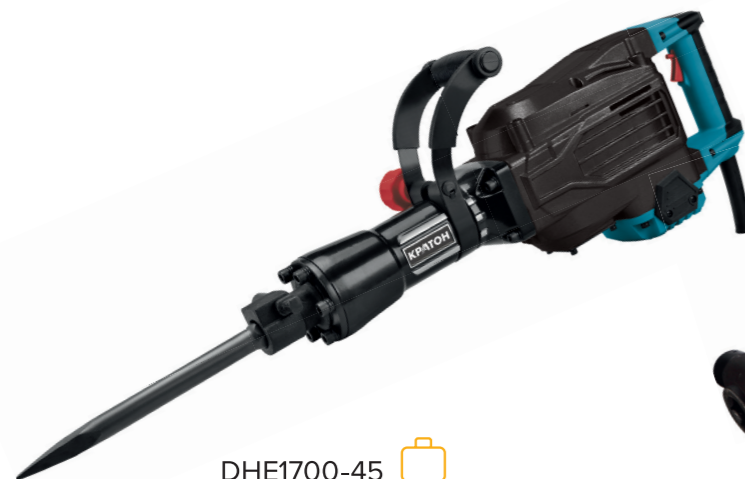
Пригодится  
Ударный инструмент  
на стр. 43



DHE1300-18



DHE1600-25



DHE1700-45



DHE1800-65

Модель	DHE1300-18	DHE1600-25	DHE1700-45	DHE1800-65
Наименование	молоток отбойный			
Артикул	3 07 03 006	3 07 03 007	3 07 03 008	3 07 03 009
Номинальная мощность, Вт	1300	1600	1700	1800
Напряжение, В / частота тока, Гц	220 / 50			
Число позиций поворота зубила	12	—	—	—
Энергия удара, Дж	18	25	45	65
Частота ударов, мин <sup>-1</sup>	3600	2600	1900	2100
Система крепления инструмента	SDS-max	SDS-max	HEX-GAN	HEX-GAN
Масса нетто, кг	5,0	9,6	14,0	18,5
Масса брутто, кг	9,0	17,2	23,6	25,5
Вид упаковки	кейс			
Кратность упаковки	1-1-1			
Комплектация долбежным инструментом	•	•	•	•
Система гашения вибрации	•	•	•	•
Пылезащита, двойная изоляция двигателя	•	•	•	•
Регулировка частоты ударов	•	•	•	•
Константная электроника	•	•	•	•
Прочный кейс	•	•	•	•
Прочный кейс с колесами	•	•	•	•

## Циркулярные пилы

Пригодится  
Диски пильные  
на стр. 30



CS-1200/165



CS-1300/185



PCS-1500/190



CS-1800/200-M



CS-1800/210



CS-2000/235

Модель	CS-1200/165	CS-1300/185	PCS-1500/190	CS-1800/200-M	CS-1800/210	CS-2000/235
Наименование	пила циркулярная					
Артикул	3 03 01 015	3 03 01 016	3 03 01 017	3 03 01 012	3 03 01 018	3 03 01 014
Номинальная мощность, Вт	1200	1300	1500	2000	1800	2000
Напряжение, В / частота тока, Гц	220 / 50					
Частота вращения шпинделя, мин <sup>-1</sup>	4500	6000	6000	4800	6000	4400
Максимальный диаметр пильного диска, мм	165	185	190	200	210	235
Диапазон угла наклона подошвы, градус	0-45	0-45	0-45	0-45	0-45	0-45
Макс. глубина пропила 90°/45°, мм	52/30	59/38	65/45	68/40	70/50	79/56
Масса нетто, кг	3,5	4,5	5,0	7,5	5,8	6,5
Масса брутто, кг	4,3	4,8	5,3	7,8	6,0	8,3
Размер упаковки, мм	302×230×225	350×320×190	350×255×190	365×295×170	350×255×190	395×285×220
Вид упаковки	коробка картонная					
Кратность упаковки	1-1-6	1-1-6	1-1-4	1-1-5	1-1-4	1-1-2
Кнопка блокировки случайного включения	•	•	•	•	•	•
Фиксатор шпинделя	•	•	•	•	•	•
Механизм рег. угла наклона основания пилы	•	•	•	•	•	•
Подвижный защитный кожух	•	•	•	•	•	•
Возможность стационарной установки на верстаке	•	•	•	•	•	•
Патрубок для выброса стружки	•	•	•	•	•	•

## Шлифовальные машины



Модель	DS-250	BS-900-75	BS-1000-75	BS-1300-100	ES-270-125	ES-450-125
Наименование	машина шлифовальная					
Тип	дельта	ленточная			эксцентриковая	
Артикул	3 05 04 004	3 05 02 004	3 05 02 005	3 05 02 006	3 05 03 004	3 05 03 003
Напряжение, В / Частота тока, Гц	220 / 50					
Номинальная мощность, Вт	250	800	950	1200	270	450
Скорость перемещения абразивной шиф. ленты, м / мин	—	120–260	120–380	480	—	—
Частота колебаний подошвы, мин <sup>-1</sup>	13000				5000–12000	6000–13000
Размеры абразивной шлифовальной ленты (ширина × развернутая длина) или размер подошвы (круга), мм	140 × 140 × 80	76 × 457	76 × 533	100 × 610	Ø 125	Ø 125
Масса нетто, кг	1,9	3,5	3,5	6,7	1,9	1,9
Масса брутто, кг	2,7	3,9	3,9	6,9	2,7	2,7
Размер упаковки, мм	273×115×145	340×155×150	340×155×150	440×180×200	236×128×178	320×143×193
Вид упаковки	коробка картонная					
Кратность упаковки	1–1–5	1–1–6	1–1–4	1–1–2	1–1–6	1–1–6
Электронный регулятор скорости		•	•		•	•
Блокир. кнопка выключателя для продолжит. работы		•	•	•	•	•
Патрубок для подключения к пылесосу	•		•	•	•	•
Крепление шлифленты на «липучке» или «фиксацией»	•				•	•
Механизм натяжения шлифленты		•	•	•		
Контейнер-пылесборник или пылесборный мешок	•	•	•	•	•	•
Подсветка рабочей зоны	•					

Пригодятся  
Шлифовальные круги,  
ленты и листы  
на стр. 28



Модель	OS-150-90	OS-250-104	OS-300-115	PG-1200	VGM-950
Наименование	машина шлифовальная				
Тип	плоская	плоская	плоская	полировальная	прямая
Артикул	3 05 04 005	3 05 03 005	3 05 04 006	3 05 05 001	3 05 06 001
Напряжение, В / Частота тока, Гц	220 / 50				
Номинальная мощность, Вт	150	250	300	1200	950
Частота вращения шпинделя, мин <sup>-1</sup>	—	—	—	600–3000	5000
Частота колебаний подошвы, мин <sup>-1</sup>	12000	15000	6000–12000		
Размеры абразивной шлифовальной ленты (ширина × развернутая длина) или размер подошвы (круга), мм	90 × 187	104 × 112	115 × 230	Ø 170	Ø 125
Масса нетто, кг	1,3	1,1	2,1	4,4	5,3
Масса брутто, кг	1,7	1,5	2,6	4,7	5,6
Размер упаковки, мм	285×120×163	237×120×136	315×125×190	485×200×120	605×150×150
Вид упаковки	коробка картонная				
Кратность упаковки	1–1–10	1–1–5	1–1–6	1–1–4	1–1–4
Электронный регулятор скорости			•	•	
Блокировка выключателя для продолжительной работы	•		•	•	•
Патрубок для подключения к пылесосу	•	•	•		
Крепление шлифленты на «липучке» или «фиксацией»	•	•	•		
Контейнер-пылесборник или пылесборный мешок		•	•		

## Рубанки



EP-02



EP-06



EP-04



EP-05 FP

Модель	EP-02	EP-06	EP-04	EP-05 FP
Наименование	рубанок электрический			
Артикул	3 10 01 007	3 10 01 008	3 10 01 005	3 10 01 006
Номинальная мощность, Вт	710	800	880	1300
Напряжение, В / частота тока, Гц	220 / 50			
Частота вращения ножевого барабана	16000			
Глубина строгания, мм	0–2	0–3	0–3	0–3,5
Ширина строгания, мм	82	82	82	110
Масса нетто, кг	2,4	2,7	3,1	5,0
Масса брутто, кг	3,2	3,5	3,8	7,9
Размер упаковки, мм	300×165×155	340×170×180	330×195×175	385×195×220
Вид упаковки	коробка картонная			
Кратность упаковки	1–1–6	1–1–6	1–1–6	1–1–2
Кнопка блокировки случайного включения	●	●	●	●
Увеличенная ширина строгания				●
Возможность работы в стационарном полож.				●
Плавная регулировка глубины строгания	●	●	●	●
Патрубок для отвода стружки	●	●	●	●
Подпятник для защиты строгальных ножей			●	●

## Фрезеры

Пригодится  
Стол фрезерный  
на стр. 24



ER100-8



ER130-8



ER200-12



EER550

Модель	ER100-8	ER130-8	ER200-12	EER550
Наименование	фрезер			
Артикул	3 12 01 006	3 12 01 007	3 12 01 008	3 12 01 009
Номинальная мощность, Вт	900	1200	1850	550
Напряжение, В / частота тока, Гц	220 / 50			
Частота вращения шпинделя, мин <sup>-1</sup>	11500–32000	11500–30000	5000–22000	33000
Диаметр сменных цанг, мм	Ø 6; 8	Ø 6; 8	Ø 6; 8; 12	Ø 6
Масса нетто, кг	3,2	3,4	8,1	1,4
Масса брутто, кг	3,9	7,1	7,1	2,7
Размер упаковки, мм	225×160×240	280×160×250	330×190×310	230×150×120
Вид упаковки	коробка картонная			
Кратность упаковки	1–1–4	1–1–4	1–1–3	1–1–6
Электронная регулировка частоты вращения	●	●	●	●
Внешние крышки щеточных узлов			●	●
Кнопка блокировки шпинделя	●	●	●	●
Регулятор глубины фрезерования	●	●	●	●
Патрубок для отвода стружки	●	●	●	●
Параллельный упор	●	●	●	●

## Фены технические



HAG-2000



HAG-2000 E



HAG-2000 LED



Модель	HAG-2000	HAG-2000 E	HAG-2000 LED
Наименование		фен технический	
Артикул	3 09 01 002	3 09 01 003	3 09 01 004
Напряжение, В / частота тока, Гц		220 / 50	
Номинальная мощность, Вт	1000 / 2000	2000	2000
Рабочая температура воздушного потока, °C	+350...+550	+50...+600	+50...+600
Производительность по воздушному потоку, л/мин	300–500	350–500	300–500
Масса нетто, кг	0,8	1,5	1,5
Масса брутто, кг	0,9	1,7	1,7
Размер упаковки, мм	250×91×265	300×95×235	300×95×235
Вид упаковки	коробка картонная	кейс пластиковый	кейс пластиковый
Кратность упаковки	1–1–10	1–1–10	1–1–10
Ступенчатое регулирование рабочей температуры воздушного потока	•	•	•
Три режима настройки воздушного потока	•	•	•
Жидкокристаллический дисплей	•	•	•
Эргономичная двухкомпонентная рукоятка	•	•	•
Комплект насадок	•	•	•

## Ножницы по металлу



S-01



S-02

Модель	S-01	S-02
Наименование	ножницы листовые электрические	ножницы высечные электрические
Артикул	3 13 01 001	3 13 01 002
Напряжение эл. питающей сети, В		220 / 50
Номинальная мощность, Вт		500
Частота ходов, мин <sup>-1</sup>	1200	2000
Макс. толщ. разрез-го стального листа, мм	2,5	1,6
Минимальный радиус поворота, мм	40	45
Масса нетто, кг	3,6	1,6
Масса брутто, кг	3,9	2,5
Размер упаковки, мм	335×85×235	310×85×210
Вид упаковки	кейс пластиковый	коробка картонная
Кратность упаковки		1–1–4
Защитный кожух	•	
Металлический корпус редуктора	•	•
Четырёхсторонние режущие ножи	•	
Внешние крышки щеточных узлов		•

## Пила алмазная по камню



MC-02

Модель	MC-02
Наименование	пила алмазная
Артикул	3 03 03 002
Напряжение, В / частота тока, Гц	220 / 50
Номинальная мощность, Вт	1400
Частота вращения шпинделя, мин <sup>-1</sup>	14000
Размер алмазного круга, мм	Ø 110×Ø 20×2,2
Макс. глубина реза под углом 90° / 45°, мм:	33 / 21
Масса нетто, кг	3,2
Масса брутто, кг	4,1
Размер упаковки, мм	245×220×175
Вид упаковки	коробка картонная
Кратность упаковки	1–1–4
Кнопка блокировки случайного включения	•
Внешние крышки щеточных узлов	•
Механизм регулирования угла наклона приводного узла	•
Система подачи воды в зону резания	•

## Штроборез



DCG-01

Модель	DCG-01
Наименование	штроборез
Артикул	3 15 01 001
Напряжение, В / частота тока, Гц	220 / 50
Номинальная мощность, Вт	1500
Частота вращения шпинделя, мин <sup>-1</sup>	7000
Размер алмазного круга, мм	Ø 150×Ø 22,2
Количество алмазных кругов	2
Диапазон ширины штроб	8–45
Диапазон глубины штроб	8–44
Масса нетто, кг	9,3
Масса брутто, кг	9,5
Вид упаковки	кейс
Кратность упаковки	1–1–2
Металлический корпус	•
Внешние крышки щеточных узлов	•
Патрубок для отвода пыли	•

## Приспособления

тип А



тип В

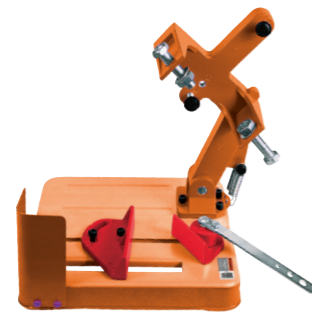


### Стойки для дрели вертикальные

Модель	тип А	тип В
Наименование	стойка для дрели вертикальная	стойка для дрели вертикальная
Артикул	1 14 01 002	1 14 01 003
Длина выноса, мм	235	350
Диаметр зажимного отверстия, мм	43	
Вид упаковки	коробка картонная	
Кратность упаковки	1–1–10	
Вес в упаковке	20	20



114 02 001



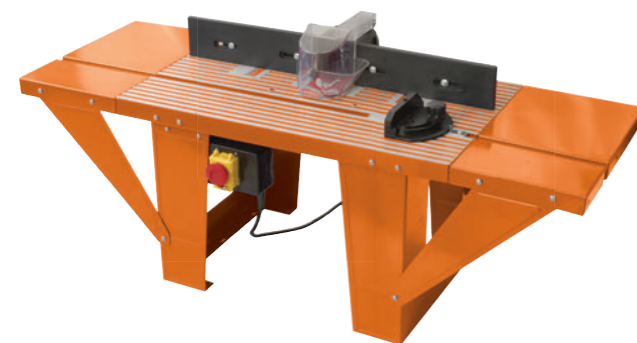
114 02 002

### Отрезные столы для УШМ

Наименование	Стол отрезной для УШМ	
Артикул	1 14 02 001	1 14 02 002
Для установки УШМ снабженных абразивным отрезным кругом, мм	Ø 115–Ø 150	Ø 180–Ø 230
Вид упаковки	коробка картонная	
Кратность упаковки	1–1–10	1–1–6
Вес в упаковке	22	22

### Стол фрезерный

Модель	MT-20-01
Наименование	стол фрезерный
Артикул	4 01 13 001
Напряжение, В / частота тока, Гц	220 / 50
Размер основного рабочего стола, мм	360×610
Размер дополнительного стола, мм	210×360
Количество дополнительных столов, шт.	2
Макс. высота фрезерования, мм	50
Максимальный диаметр фрезы, мм	Ø 50
Высота основной направляющей, мм	75
Высота фрезерного стола, мм	350
Диаметр патрубка для пылесоса, мм	Ø 70
Масса, кг	11,0
Вес в упаковке, кг	13,5
Габариты транспортной упаковки, мм	720×415×210
Вид упаковки	коробка картонная
Кратность упаковки	1–1–1



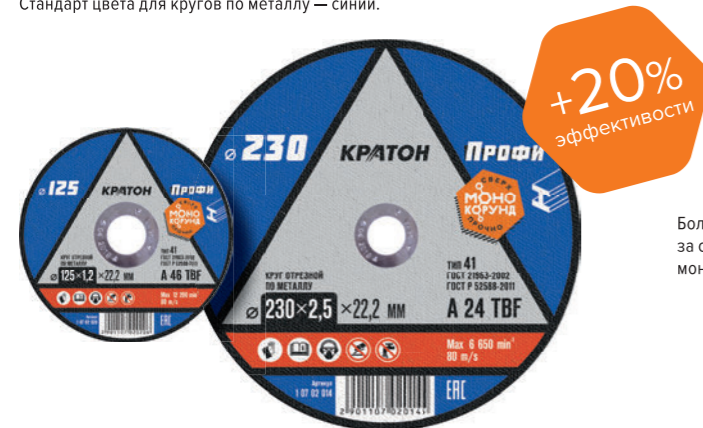
# ПРИНАДЛЕЖНОСТИ И ОСНАСТКА

Абразивные круги	26
Шлифовальные круги, ленты и листы	28
Диски пильные	30
Алмазные круги	34
Фрезы	59
Фрезы концевые Hobby	61
Фрезы концевые Professional	64
Пилки лобзиковые	74
Буры	39
Ударный инструмент	43
Свёрла	45
Венцы пильные, коронки	52
Щётки для ручного электроинструмента	56
Биты	76
Сварочные принадлежности	78
Для скобозабивных пистолетов и заклепочников	80

## Абразивные круги

### Круги отрезные прямые по металлу «Профи»

Назначение — резка листовых и профильных изделий и заготовок из чёрных металлов: чугун, сталь (в т. ч. нержавеющая сталь).  
Стандарт цвета для кругов по металлу — синий.



Большая производительность за счет добавления кристаллов монокорунда

### Круги отрезные прямые по металлу «Скорый»

Назначение — ускоренная резка листовых и профильных изделий и заготовок из чёрных металлов: чугун, сталь (в т. ч. нержавеющая сталь). Специальный цвет для этих кругов — оранжевый.  
Особенностью кругов «Скорый» является модифицированная, более мягкая связка, позволяющая увеличить скорость реза.



### Круги отрезные прямые по нержавеющей стали

Назначение — резка листовых и профильных изделий и заготовок из нержавеющей стали.  
Стандарт цвета для кругов по металлу — голубой.



### Круги отрезные прямые по камню

Назначение — резка изделий и заготовок из камня.  
Стандарт цвета для кругов по камню — зеленый.



### Круги для шлифования

Назначение — зачистка, шлифование металлических изделий и конструкций, зачистка сварных швов и т. п.



### Круги отрезные прямые по металлу «Профи»

Артикул	Размер зерна, мм	Ø, мм	Толщина, мм	Посадочное отверстие, мм	Кратность
1 07 02 034	0,4–0,6	115	0,8	22,2	5–100–400
1 07 02 001	0,4–0,6	115	1,6	22,2	10–100–400
1 07 02 018	0,6–1,0	115	1,0	22,2	10–100–400
1 07 02 002	0,3–1,0	125	1,6	22,2	10–100–400
1 07 02 022	0,3–1,0	125	2,5	22,2	10–50–200
1 07 02 035	0,4–0,6	125	0,8	22,2	5–100–400
1 07 02 019	0,6–1,0	125	1,0	22,2	10–100–400
1 07 02 020	0,6–1,0	125	1,2	22,2	10–100–400
1 07 02 007	0,6–1,0	125	3,0	22,2	5–50–200
1 07 02 003	0,4–0,6	150	1,8	22,2	10–100–400
1 07 02 004	0,4–0,6	180	1,8	22,2	10–50–200
1 07 02 005	0,4–0,6	230	1,8	22,2	10–50–150
1 07 02 014	0,6–1,0	230	2,5	22,2	10–30–60
1 07 02 010	0,6–1,0	230	3,0	22,2	5–25–50
1 07 02 011	0,5–0,8	300	3,2	32,0	5–5–25
1 07 02 013	0,5–0,8	355	3,2	25,4	5–5–25
1 07 02 012	0,5–0,8	400	3,2	32,0	5–5–25

Материал — окись алюминия, бакелитовая связка, армирование стекловолокном

### Круги отрезные прямые по металлу «Скорый»

Артикул	Размер зерна, мм	Ø, мм	Толщина, мм	Посадочное отверстие, мм	Кратность
1 07 02 025	0,46	115,0	1	22,2	10–100–400
1 07 02 026		115,0	1,6		10–100–400
1 07 02 027		125,0	1		10–100–400
1 07 02 028		125,0	1,2		10–100–400
1 07 02 029		125,0	1,6		10–100–400
1 07 02 030		150,0	1,8		10–100–400
1 07 02 031		180,0	1,8		10–50–200
1 07 02 032		230,0	1,8		10–50–150
1 07 02 033		230,0	2,5		10–30–60

### Круги отрезные по нержавеющей стали

Артикул	Размер зерна, мм	Ø, мм	Толщина, мм	Посадочное отверстие, мм	Кратность
1 07 05 004	0,3–1,0	115	1,2	22,2	10–100–400
1 07 05 005		125	1		10–100–400
1 07 05 006		125	1,2		10–100–400
1 07 05 007		150	1,2		10–100–400
1 07 05 008		230	2		10–30–60
1 07 05 009		230	2,5		10–30–60

### Круги отрезные по камню

Артикул	Размер зерна, мм	Ø, мм	Толщина, мм	Посадочное отверстие, мм	Кратность
1 07 03 008	0,3–1,0	115	2,5	22,2	5–50–200
1 07 03 009		125		22,2	5–50–200
1 07 03 010		150		22,2	5–50–200
1 07 03 011		180		22,2	5–50–100
1 07 03 012		230		22,2	5–50–100
1 07 03 012		230		22,2	5–50–100

### Круги для шлифования

Артикул	Размер зерна, мм	Ø, мм	Толщина, мм	Посадочное отверстие, мм	Кратность
1 07 04 001	0,5–0,8	115	6,0	22,2	5–25–100
1 07 04 002		125			5–25–100
1 07 04 003		150			5–25–100
1 07 04 004		180			5–25–50
1 07 04 005		230			5–15–30

Материал — окись алюминия, бакелитовая связка, армирование стекловолокном

## Шлифовальные круги, ленты и листы

Круги лепестковые шлифовальные, оксид алюминия



Артикул	Внешний Ø, мм	Ø посадочного отверстия, мм	Зернистость	Кратность
113 04 016	115	22,2	P40-A	1-10-100
113 04 017	115		P60-A	
113 04 018	115		P80-A	
113 04 019	115		P100-A	
113 04 020	115		P120-A	
113 04 021	125		P40-A	
113 04 022	125		P60-A	
113 04 023	125		P80-A	
113 04 024	125		P100-A	
113 04 025	125		P120-A	
113 04 026	180		P40-A	
113 04 027	180		P60-A	
113 04 028	180		P80-A	
113 04 029	180		P100-A	
113 04 030	180		P120-A	

Круги лепестковые шлифовальные, корунд циркония



Артикул	Внешний Ø, мм	Ø посадочного отверстия, мм	Зернистость	Кратность
113 05 016	125	22,2	P40-Z	1-10-100
113 05 017			P60-Z	
113 05 018			P80-Z	
113 05 019			P100-Z	
113 05 020			P120-Z	

Ленты шлифовальные, оксид алюминия



Артикул	Размер, мм	Зернистость	Кратность	Артикул	Зернистость	Размер, мм	Кратность	
113 01 041	457 × 75	P40	1-1-100	113 01 056	610 × 100	P40	1-1-80	
113 01 042		P60						
113 01 043		P80						
113 01 044		P100						
113 01 045		P120						
113 01 046		P180						
113 01 047		P240						
113 01 048		P40		1-1-80				
113 01 049		P60		1-1-80				
113 01 050		P80		1-1-100				
113 01 051	533 × 75	P100	1-1-100	113 01 066	910 × 100	P120	1-1-50	
113 01 052		P120	1-1-80	113 01 067		P60		
113 01 053		P180	1-1-80	113 01 068		P80		
113 01 054		P240	1-1-80	113 01 069		P100		1-1-30
113 01 055		P80	1-1-100	113 01 070		P120		

Шлифовальные круги



Артикул	Зернистость	Ø, мм	Кратность
113 02 023	P40	125	5-10-200
113 02 024	P60	125	
113 02 025	P80	125	
113 02 026	P100	125	
113 02 027	P120	125	
113 02 028	P150	125	
113 02 029	P180	125	
113 02 030	P240	125	
113 02 031	P320	125	
113 02 032	P60	150	
113 02 033	P80	150	

Артикул	Зернистость	Ø, мм	Кратность
113 02 034	P100	150	5-10-200
113 02 035	P120	150	
113 02 036	P60	225	
113 02 037	P80	225	
113 02 038	P100	225	
113 02 039	P120	225	
113 02 040	P60	300	
113 02 041	P80	300	
113 02 042	P100	300	
113 02 043	P120	300	

Листы шлифовальные, оксид алюминия



Артикул	Размер, мм	Зернистость	Кратность
113 03 031	230 × 280	P60	1-1-50
113 03 032		P80	
113 03 033		P100	
113 03 034		P120	
113 03 035		P180	
113 03 036		P240	
113 03 037		P320	
113 03 038		P400	
113 03 039		P600	

## Диски пильные

по дереву «быстрый рез»



Артикул	Наружный диаметр, мм	Диаметр посадочного отверстия, мм	Толщина диска, мм	Ширина пропила, мм	Число зубьев	Кратность
1 06 02 037	130	20 / 16	1,2	2,0	20	1-5-50
1 06 02 039	140	20 / 16 / 12,7	1,2	2,0	20	
1 06 02 001	150	20 / 16	1,2	2,0	24	
1 06 02 042	160	30 / 20 / 16	1,2	2,2	24	
1 06 02 023	165	30 / 20 / 16	1,2	2,2	24	
1 06 02 021	180	30 / 20 / 16	1,2	2,2	24	
1 06 02 036	185	30 / 20 / 16	1,2	2,2	24	
1 06 02 047	190	30 / 20 / 16	1,5	2,5	24	
1 06 02 030	200	32 / 30	1,2	2,2	24	
1 06 02 052	210	32 / 30 / 25,4	1,2	2,0	24	
1 06 02 026	210	32 / 30 / 25,4	1,2	2,2	24	
1 06 02 051	216	32 / 30	1,2	2,2	24	
1 06 02 053	230	32 / 30	1,8	2,9	24	
1 06 02 055	235	32 / 30	1,8	2,9	24	
1 06 02 057	250	32 / 30	2,0	2,9	24	
1 06 02 061	300	32 / 30	2,2	3,0	24	

по дереву «чистый рез»



Артикул	Наружный диаметр, мм	Диаметр посадочного отверстия, мм	Толщина диска, мм	Ширина пропила, мм	Число зубьев	Кратность
1 06 02 038	130	20 / 16	1,2	2,2	36	1-5-50
1 06 02 040	140	20 / 16 / 12,7	1,2	2,2	36	
1 06 02 041	150	20 / 16	1,2	2,2	36	
1 06 02 043	165	30 / 20 / 16	1,2	2,2	36	
1 06 02 044	165	30 / 20 / 16	1,2	2,2	48	
1 06 02 045	180	30 / 20 / 16	1,2	2,2	40	
1 06 02 046	185	30 / 20 / 16	1,2	2,2	40	
1 06 02 048	190	30 / 20 / 16	1,5	2,5	36	
1 06 02 004	190	30 / 20 / 16	1,5	2,5	40	
1 06 02 049	190	30 / 20 / 16	1,5	2,5	48	
1 06 02 031	200	32 / 30 / 25,4	1,2	2,2	40	
1 06 02 050	200	32 / 30	1,2	2,2	48	
1 06 02 032	200	32 / 30	1,2	2,2	60	
1 06 02 052	216	32 / 30	1,2	2,2	48	
1 06 02 054	230	32 / 30	1,8	2,9	48	
1 06 02 056	235	32 / 30	1,8	2,9	48	
1 06 02 033	250	32 / 30	2,0	2,9	40	
1 06 02 034	250	32 / 30	2,0	2,9	60	
1 06 02 058	255	32 / 30	2,0	2,9	48	
1 06 02 059	255	32 / 30	2,0	2,9	72	
1 06 02 060	255	32 / 30	2,0	2,9	96	
1 06 02 062	300	32 / 30	2,2	3,0	48	
1 06 02 063	305	32 / 30	2,2	3,0	48	

универсальные



Артикул	Наружный диаметр, мм	Диаметр посадочного отверстия, мм	Толщина диска, мм	Ширина пропила, мм	Число зубьев	Кратность
1 06 04 001	190	30 / 20 / 16	1,8	2,5	60	1-5-25
1 06 04 003	200	32 / 30	1,8	2,5	60	
1 06 04 009	200	32 / 30	1,8	2,5	80	
1 06 04 010	210	32 / 30	1,8	2,2	80	
1 06 04 013	250	32 / 30	2,0	2,9	80	
1 06 04 011	254	32 / 30	2,0	3,0	80	
1 06 04 012	305	32 / 30	2,0	3,0	100	

по дереву Профи «быстрый рез»



Артикул	Наружный диаметр, мм	Диаметр посадочного отверстия, мм	Толщина диска, мм	Ширина пропила, мм	Число зубьев	Кратность
1 06 03 041	130	20 / 16	1,2	2,2	24	1-5-50
1 06 03 042	150	20 / 16	1,2	2,2		
1 06 03 043	160	20 / 16	1,2	2,2		
1 06 03 026	165	20 / 16	1,2	2,2		
1 06 03 040	185	30 / 20 / 16	1,2	2,5		
1 06 03 045	190	30 / 20 / 16	1,5	2,5		
1 06 03 033	200	32 / 30	1,2	2,2	1-5-25	
1 06 03 029	210	32 / 30	1,5	2,5		
1 06 03 048	216	32 / 30	2,0	2,9		

по дереву Профи «чистый рез»



Артикул	Наружный диаметр, мм	Диаметр посадочного отверстия, мм	Толщина диска, мм	Ширина пропила, мм	Число зубьев	Кратность
1 06 03 053	125	22,2		2,0	48	1-50-100
1 06 03 044	165	20 / 16	1,2	2,2	48	1-5-25
1 06 03 046	190	30 / 20 / 16	1,5	2,5	36	
1 06 03 047	190	30 / 20 / 16	1,5	2,5	48	
1 06 03 050	216	32 / 30	2,0	2,9	48	
1 06 03 007	230	32 / 30	2,0	2,9	60	
1 06 03 036	250	32 / 30	2,0	2,9	40	
1 06 03 051	255	32 / 30	2,0	2,9	72	
1 06 03 030	300	32 / 30	2,2	3,2	40	1-1-10
1 06 03 014	300	32 / 30	2,2	3,2	60	1-5-5
1 06 03 039	350	50	2,2	3,2	80	
1 06 03 019	350	50	2,2	3,2	60	
1 06 03 023	400	50	2,2	3,2	100	
1 06 03 021	400	50	2,2	3,2	60	
1 06 03 022	400	50	2,2	3,2	80	
1 06 03 024	450	50	2,8	3,8	40	
1 06 03 025	500	50	2,8	3,8	80	

универсальные Профи



Артикул	Наружный диаметр, мм	Диаметр посадочного отверстия, мм	Толщина диска, мм	Ширина пропила, мм	Число зубьев	Кратность
1 06 05 001	200	32 / 30	1,8	2,8	60	1-5-25
1 06 05 003	200	32 / 30	1,8	2,8	80	
1 06 05 010	210	32 / 30	1,8	2,5	80	
1 06 05 017	250	32 / 30	2,0	2,9	80	
1 06 05 007	250	32 / 30	2,0	2,9	100	
1 06 05 011	354	32 / 30	2,2	3,2	80	
1 06 05 012	305	32 / 30	2,2	3,2	100	

## Диски пильные

универсальный «Профи»



Высококачественный специализированный диск на сегменты которого нанесена карбид-вольфрамовая крошка. Для резки дерева, ламината, дерева с гвоздями, МДФ, ДСП, паркета, композитных панелей с помощью УШМ.

Артикул	Наименование	Диаметр внешний, мм	Посадочное отверстие, мм	Ширина реза, мм	Высота режущей кромки, мм	Кратность
1 06 05 018	Диск универсальный для УШМ Кратон «Профи» Ø125 × 22,2 × 1,6 × 3,0 мм	125	22,2	3,0	7	0–6–60

пильный «Профи»



Для резки по дереву, профилирования, зачистки и шлифования, нарезки и выборки пазов, продольного и поперечного резания любых пород древесины, ламината, фанеры, паркетных досок, гипсокартона, ДВП, ДСП с помощью УШМ.

Уникальная конструкция предотвращает отскок при работе. Форма зубьев обеспечивает плавную выборку древесины и ровный чистый рез. Увеличенный ресурс твердосплавных зубьев из карбида вольфрама.

Артикул	Наименование	Диаметр внешний, мм	Посадочное отверстие, мм	Ширина реза, мм	Высота режущей кромки, мм	Кратность
1 06 03 052	Диск пильный для УШМ Кратон «Профи» Ø125 × 22,2 × 2,2/3,8 мм Z3	125	22,2	3,8	7	0–25–50



# Алмазные круги Кратон серии Профи

## Способ изготовления:

**Горячее прессование** — смесь «связка + алмазы» засыпается в пресс форму, затем происходит формирование алмазного сегмента заданной формы при температуре до 1000 °С и небольшом давлении. Такие сегменты обладают повышенной прочностью и увеличенным ресурсом работы.

концентрация алмазов **33%**

## Типы алмазных кругов Кратон Профи



### Универсальный

Позволяет получать качественный рез без дефектов. Специальная форма кромки ускоряет процесс работы

*Материалы: слабоармированный бетон, кирпич, керамогранит, гранит, мрамор, природный и искусственный камень.*



### Сплошной ультратонкий X-тип

Имеют усиленный центр и охлаждающие прорезы со встроенной системой шумопонижения.

*Материалы: глазурованная керамика, гранит, керамогранит, плитка, твердая, керамика, бакор.*



### По армированному бетону

Сегментная форма, обеспечивает эффективный вынос шлама из зоны резания и производительность.

*Материалы: бетон, в том числе армированной, бордюрный камень, абразивный мрамор, шамотный кирпич, твердый песок, тротуарная плитка.*

## Алмазные круги



### Холодное прессование



#### Круги алмазные сплошные

Универсальное экономичное решение для аккуратной обработки керамической плитки, черепицы.

Артикул	Ø, мм	Ширина реза, мм	Высота режущей кромки, мм	Посадочное отверстие, мм	Кратность
1 08 04 013	110	1,9	5	20,0	1–10–100
1 08 04 001	115	1,9		22,2	1–10–100
1 08 04 002	125	1,9		22,2	1–10–100
1 08 04 006	150	1,9		25,4	1–10–50
1 08 04 003	150	1,9		22,2	1–10–50
1 08 04 007	180	2,2		25,4	1–10–50
1 08 04 004	180	2,2		22,2	1–10–50
1 08 04 008	200	2,4		25,4	1–10–50
1 08 04 005	230	2,4		22,2	1–5–25
1 08 04 009	230	2,4		25,4	1–5–25
1 08 04 010	250	2,4		25,4	1–5–25
1 08 04 011	300	3,0		25,4	1–5–10
1 08 04 012	350	3,2	25,4	1–5–10	



#### Круги алмазные сегментные

Применяется для резки бетона, кирпича, камня, твердого песка. Высокая скорость и производительность без требований к высокой точности. Прорезы между сегментами способствуют охлаждению.

Артикул	Ø, мм	Ширина реза, мм	Высота режущей кромки, мм	Посадочное отверстие, мм	Кратность
1 08 02 006	110	1,8	7,5	20,0	1–10–100
1 08 02 001	115	1,8		22,2	1–10–100
1 08 02 002	125	1,8		22,2	1–10–100
1 08 02 003	150	2,0		22,2	1–10–50
1 08 02 004	180	2,2		22,2	1–10–50
1 08 02 005	230	2,4		22,2	1–5–25



#### Круги алмазные турбо

Для резки бетона, тротуарной плитки, природного и искусственного камня. Мягкая резка позволяет получить кромки без сколов. Недорогой алмазный отрезной круг — оптимальное решение для обработки любых стройматериалов

Артикул	Ø, мм	Ширина реза, мм	Высота режущей кромки, мм	Посадочное отверстие, мм	Кратность
1 08 03 006	110	1,8	7,5	20,0	1–10–100
1 08 03 001	115	2,2		22,2	1–10–100
1 08 03 002	125	2,4		22,2	1–10–100
1 08 03 003	150	2,4		22,2	1–10–50
1 08 03 004	180	2,6		22,2	1–10–50
1 08 03 005	230	2,6		22,2	1–5–25



### Горячее прессование



#### Круги алмазные по армированному бетону

Применяется на углошлифовальных машинах для резки высокопрочного бетона (в том числе армированного), бордюрного камня, огнеупорного кирпича. Благодаря оригинальной форме режущих сегментов минимизируется боковое трение.

Артикул	Ø, мм	Ширина реза, мм	Высота режущей кромки, мм	Посадочное отверстие, мм	Кратность
1 08 02 007	125	1,8	7	22,2	1–50–100
1 08 02 008	180	2,2			1–50–100
1 08 02 009	230	2,4			1–10–20



#### Круги алмазные сплошные ультратонкие

Ультратонкий алмазный слой позволяет выполнять сверхточный, деликатный рез. Оставляет чистую кромку. Применяется для резки керамической плитки, керамогранита, гранита, мрамора, стекла.

Артикул	Ø, мм	Ширина реза, мм	Высота режущей кромки, мм	Посадочное отверстие, мм	Кратность
1 08 04 015	115	1,2	7	22,2	1–50–100
1 08 04 016	125	1,2		22,2	1–50–100
1 08 04 017	180	1,6		25,4	1–20–40
1 08 04 018	230	1,8		25,4	1–20–40



#### Круги алмазные универсальные

Для резки сверхпрочного бетона (в т.ч. армированного), бордюрного камня, кирпича, тротуарной плитки, керамогранита и других строительных материалов без принудительного охлаждения.

Артикул	Ø, мм	Ширина реза, мм	Высота режущей кромки, мм	Посадочное отверстие, мм	Кратность
1 08 04 019	115	1,8	7	22,2	1–50–100
1 08 04 020	125	1,8		22,2	1–50–100
1 08 04 021	180	2,6		22,2/25,4	1–20–40
1 08 04 022	200	2,6		22,2/25,4	1–10–20
1 08 04 023	230	2,6		22,2	1–10–20

## Алмазные круги



### Круг алмазный сплошной Керамика

Высококачественный миллиметровый алмазный отрезной круг. Для резки керамики, керамогранита, кафеля и глазурованной керамической плитки с помощью УШМ.

Артикул	Наименование	Диаметр внеш., мм	Посадочное отверстие, мм	Ширина реза, мм	Высота режущей кромки, мм	Кратность
1 08 04 024	Круг алмазный сплошной КЕРАМИКА Кратон Профи Ø125×22,2×1,1 мм	125	22,2	1,1	7	0–5–100



### Круг алмазный универсальный «Профи»

Для резки бетона и железобетона в дорожно-строительных работах с помощью плиткореза или бетонореза.

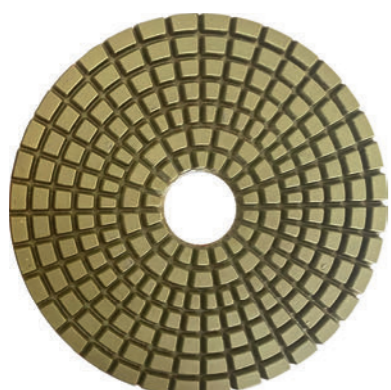
Артикул	Наименование	Диаметр внеш., мм	Посадочное отверстие, мм	Ширина реза, мм	Высота режущей кромки, мм	Кратность
1 08 04 025	Круг алмазный универсальный Кратон «Профи» Ø350×25,4×10 мм	350	25,4	3,2	7	0–10



### Круг алмазный по асфальту «Профи»

Круг из прочного материала с добавлением технических алмазов для резки асфальта и песчаника на площадках по ремонту дорожного покрытия с помощью швонарезчика или бетонореза.

Артикул	Наименование	Диаметр внеш., мм	Посадочное отверстие, мм	Ширина реза, мм	Высота режущей кромки, мм	Кратность
1 08 04 026	Круг алмазный универсальный Кратон «Профи» Ø350×25,4×10 мм	350	24,4	3,2	10	0–10



### Круги алмазные гибкие шлифовальные

Предназначены для шлифования и полирования гранита, мрамора, керамогранита, натурального и искусственного камня. Данный тип кругов предназначен для мокрой обработки, с применением охлаждающей жидкости.

Артикул	Ø, мм	Толщина, мм	Зернистость	Кратность
1 08 05 004	100	6	P50	1–10–200
1 08 05 005			P200	
1 08 05 006			P400	
1 08 05 007			P800	



### Круг алмазный чашечный

Артикул	Ø, мм	Посадочное отверстие, мм	Высота рабочего слоя, мм	Кратность
1 08 05 001	125	32	5	1–10–40



### Круг алмазный чашечный турбосегментный

Предназначены для сухой и мокрой шлифовки гранита, камня, базальта и т. д.

Артикул	Ø, мм	Посадочное отверстие, мм	Кратность
1 08 05 002	125	22,2	1–10–40



### Круг алмазный чашечный Турбо

Предназначены для сухой и мокрой шлифовки гранита, камня, базальта и т. д.

Артикул	Ø, мм	Посадочное отверстие, мм	Кратность
1 08 05 003	125	22,2	1–10–40

## Коронки алмазные (сверла трубчатые)



Для сверления в керамической плитке, кафельной плитке, стекле с помощью дрели или шуруповерта.  
Преимущества:  
- качественное алмазное напыление позволяет просверлить аккуратное отверстие с использованием охлаждающей жидкости;  
- сверление хрупкой поверхности керамической плиты не нарушает ее структуры;  
- используются на низких оборотах в режиме безударного сверления.  
Область применения — установка сантехнических труб, проводка коммуникаций, монтаж электроустановочных изделий.

Артикул	Наименование	Диаметр, мм	Размер алмазного зерна, мм	Форма режущей кромки, мм	Кратность
1 08 06 001	Сверло алмазное трубчатое по стеклу и кафелю Кратон Ø6 мм (3 шт.)	6	50–60	сплошная	0–150–2400
1 08 06 002	Сверло алмазное трубчатое по стеклу и кафелю Кратон Ø8 мм (2 шт.)	8			0–100–100
1 08 06 003	Сверло алмазное трубчатое по стеклу и кафелю Кратон Ø10 мм (2 шт.)	10			0–80–960
1 08 06 004	Коронка алмазная по стеклу и кафелю Кратон Ø25 мм	25	50–60	сплошная	0–18–228
1 08 06 005	Коронка алмазная по стеклу и кафелю Кратон Ø45 мм	45			0–8–128
1 08 06 006	Коронка алмазная по стеклу и кафелю Кратон Ø68 мм	68			0–6–36

# Им все по зубам



## Краткое описание буров Кратон

### SDS-S2



Применение: бетон, камень, кирпич.



#### Выгодный

Стоимость бурения одного отверстия одна из самых выгодных на рынке.

Спираль S2 повышает скорость отвода шлама из отверстия.

### SDS-S4



Применение: бетон, камень, кирпич.



#### Основной бур

Устойчивость к излому бура и быстрый отвод шлама обеспечивает спираль S4.

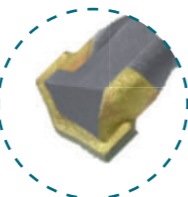
Тело сверла обладает большей жесткостью, меньше подвержено колебаниям в процессе бурения.

### SDS-S4 W-Speed

+15%  
эффективности



Применение: бетон, камень, кирпич.



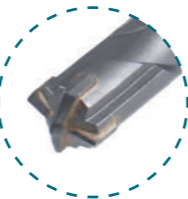
#### Инновационный

Специальная геометрия твердосплавной пластины обеспечивает максимальную скорость бурения и высочайший ресурс (подтверждено данными независимых испытаний).

### SDS-AX



Применение: железобетон, бетон, камень, кирпич.

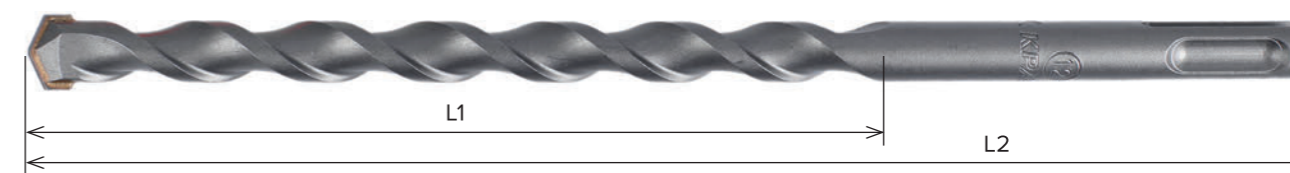


#### Бескомпромиссный

X-образно расположенные 4 режущие кромки позволяют эффективно бурить железобетон и предотвращают заклинивание бура при попадании на арматуру. Бур делает идеально круглое отверстие.

## Буры

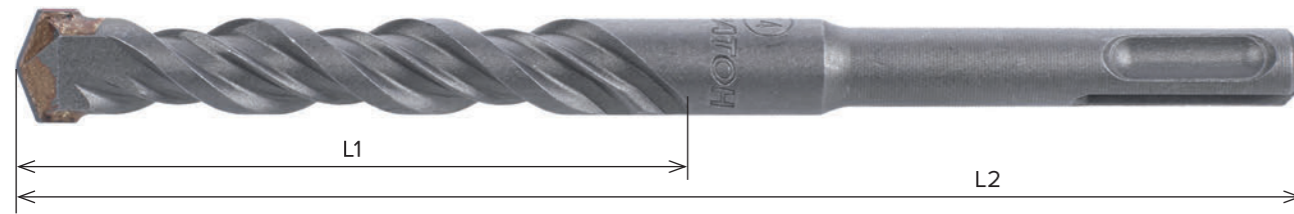
Буры SDS-plus с двухканавочным шнеком S2



Артикул	Ø, мм	L1 мм	L2 мм	Кратность	Артикул	Ø, мм	L1 мм	L2 мм	Кратность
1 02 02 001	4	50	110	1-10-500	1 02 02 085	14	875	1000	1-1-100
1 02 02 003	5	100	160	1-10-500	1 02 02 037	16	100	160	1-20-200
1 02 02 002	5	50	110	1-50-500	1 02 02 038	16	200	260	1-10-100
1 02 02 005	5,5	100	160	1-25-500	1 02 02 039	16	290	350	1-10-50
1 02 02 004	5,5	50	110	1-50-500	1 02 02 061	16	400	460	1-10-50
1 02 02 007	6	100	160	1-10-500	1 02 02 041	16	540	600	1-10-50
1 02 02 008	6	150	210	1-20-200	1 02 02 042	16	940	1000	1-1-25
1 02 02 006	6	50	110	1-10-500	1 02 02 086	16	125	210	1-10-50
1 02 02 067	6	185	260	1-10-500	1 02 02 087	16	225	310	1-10-100
1 02 02 068	6	235	310	1-10-500	1 02 02 088	16	305	410	1-10-200
1 02 02 013	8	100	160	1-20-200	1 02 02 089	16	685	800	1-1-50
1 02 02 014	8	150	210	1-20-200	1 02 02 043	18	290	350	1-5-50
1 02 02 015	8	200	260	1-10-100	1 02 02 062	18	400	460	1-1-50
1 02 02 012	8	50	110	1-10-500	1 02 02 045	18	540	600	1-25-50
1 02 02 069	8	235	310	1-10-200	1 02 02 046	18	940	1000	1-1-25
1 02 02 070	8	270	360	1-10-500	1 02 02 090	18	220	310	1-10-100
1 02 02 071	8	305	410	1-10-200	1 02 02 091	18	305	410	1-1-50
1 02 02 072	8	365	460	1-10-200	1 02 02 092	18	685	800	1-1-50
1 02 02 018	10	100	160	1-20-200	1 02 02 047	20	150	210	1-5-50
1 02 02 019	10	150	210	1-20-200	1 02 02 063	20	400	460	1-1-25
1 02 02 020	10	200	260	1-10-200	1 02 02 049	20	540	600	1-1-25
1 02 02 021	10	290	350	1-10-100	1 02 02 093	20	170	260	1-1-50
1 02 02 058	10	400	460	1-10-100	1 02 02 094	20	220	310	1-1-25
1 02 02 017	10	50	110	1-10-500	1 02 02 095	20	305	410	1-1-25
1 02 02 073	10	235	310	1-10-25	1 02 02 096	20	685	800	1-1-50
1 02 02 074	10	505	600	1-10-50	1 02 02 097	20	875	1000	1-1-20
1 02 02 075	10	685	800	1-1-25	1 02 02 050	22	150	210	1-5-50
1 02 02 076	10	875	1000	1-1-25	1 02 02 064	22	400	460	1-1-25
1 02 02 025	12	100	160	1-20-200	1 02 02 052	22	540	600	1-1-25
1 02 02 026	12	150	210	1-20-200	1 02 02 098	22	220	310	1-1-25
1 02 02 027	12	290	350	1-10-100	1 02 02 099	22	685	800	1-1-50
1 02 02 059	12	400	460	1-10-100	1 02 02 100	22	875	1000	1-1-25
1 02 02 077	12	235	310	1-10-200	1 02 02 053	24	150	210	1-10-50
1 02 02 078	12	305	410	1-10-25	1 02 02 065	24	400	460	1-1-40
1 02 02 079	12	505	600	1-10-100	1 02 02 055	24	540	600	1-1-25
1 02 02 080	12	685	800	1-1-100	1 02 02 066	25	400	460	1-1-25
1 02 02 081	12	875	1000	1-1-100	1 02 02 057	25	540	600	1-1-25
1 02 02 031	14	100	160	1-10-200	1 02 02 101	25	685	800	1-1-25
1 02 02 032	14	200	260	1-10-100	1 02 02 102	25	875	1000	1-1-10
1 02 02 033	14	290	350	1-10-100	1 02 02 103	28	365	460	1-1-10
1 02 02 060	14	400	460	1-10-50	1 02 02 104	28	505	600	1-1-35
1 02 02 035	14	540	600	1-10-50	1 02 02 105	30	365	460	1-1-25
1 02 02 082	14	130	210	1-10-25	1 02 02 106	30	505	600	1-1-25
1 02 02 083	14	225	310	1-10-200	1 02 02 107	32	365	460	1-1-10
1 02 02 084	14	685	800	1-1-100	1 02 02 108	32	505	600	1-1-10

## Буры

### Буры SDS-plus с четырехканавочным шнеком S4



Артикул	Ø, мм	L1 мм	L2 мм	Кратность	Артикул	Ø, мм	L1 мм	L2 мм	Кратность
1 02 03 010	4	42	110	1-10-500	1 02 03 056	14	365	460	1-10-50
1 02 03 011	5	42	110	1-10-500	1 02 03 008	14	505	600	1-10-50
1 02 03 012	5	92	160	1-10-500	1 02 03 029	14	685	800	1-1-25
1 02 03 001	6	42	110	1-10-500	1 02 03 069	16	175	260	1-10-100
1 02 03 002	6	92	160	1-10-500	1 02 03 070	16	225	310	1-10-60
1 02 03 013	6	140	210	1-10-200	1 02 03 057	16	365	460	1-10-50
1 02 03 063	6	185	260	1-25-100	1 02 03 009	16	505	600	1-10-50
1 02 03 003	8	42	110	1-10-500	1 02 03 031	16	685	800	1-1-25
1 02 03 004	8	92	160	1-10-200	1 02 03 032	16	875	1000	1-1-25
1 02 03 014	8	140	210	1-10-200	1 02 03 058	18	365	460	1-1-50
1 02 03 015	8	185	260	1-10-200	1 02 03 034	18	505	600	1-1-25
1 02 03 064	8	235	310	1-10-100	1 02 03 035	18	685	800	1-1-25
1 02 03 016	10	42	110	1-10-500	1 02 03 036	18	875	1000	1-1-25
1 02 03 005	10	92	160	1-10-200	1 02 03 037	20	120	210	1-5-50
1 02 03 017	10	140	210	1-10-200	1 02 03 059	20	365	460	1-1-25
1 02 03 018	10	185	260	1-10-200	1 02 03 039	20	505	600	1-1-25
1 02 03 065	10	235	310	1-10-100	1 02 03 040	20	685	800	1-1-20
1 02 03 019	10	270	350	1-10-100	1 02 03 041	20	875	1000	1-1-20
1 02 03 054	10	365	460	1-10-100	1 02 03 042	22	120	210	1-5-50
1 02 03 020	10	505	600	1-10-100	1 02 03 060	22	365	460	1-1-25
1 02 03 021	10	685	800	1-1-25	1 02 03 044	22	505	600	1-1-25
1 02 03 022	12	92	160	1-10-200	1 02 03 045	22	685	800	1-1-25
1 02 03 023	12	140	210	1-10-200	1 02 03 046	22	875	1000	1-1-10
1 02 03 066	12	185	260	1-10-200	1 02 03 047	24	120	210	1-5-50
1 02 03 067	12	235	310	1-10-100	1 02 03 061	24	365	460	1-1-25
1 02 03 024	12	270	350	1-10-100	1 02 03 049	24	505	600	1-1-25
1 02 03 007	12		450	1-10-150	1 02 03 050	24	685	800	1-1-25
1 02 03 055	12	365	460	1-10-100	1 02 03 051	24	875	1000	1-1-10
1 02 03 025	14	85	160	1-10-200	1 02 03 062	25	365	460	1-1-25
1 02 03 026	14	175	260	1-10-100	1 02 03 053	25	505	600	1-1-25
1 02 03 068	14	225	310	1-10-100	1 02 03 071	25	685	800	1-1-25
1 02 03 027	14	265	350	1-10-100					

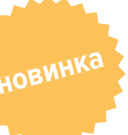
### Буры SDS-plus AX по бетону с арматурой



Артикул	Ø, мм	L1 мм	L2 мм	Кратность	Артикул	Ø, мм	L1 мм	L2 мм	Кратность
1 02 05 001	6	42	110	1-10-500	1 02 05 012	10	235	310	1-10-100
1 02 05 002	6	92	160	1-10-500	1 02 05 013	10	270	350	1-10-100
1 02 05 003	6	140	210	1-10-200	1 02 05 014	10	365	460	1-10-100
1 02 05 004	8	42	110	1-10-500	1 02 05 015	12	92	160	1-10-200
1 02 05 005	8	92	160	1-10-200	1 02 05 016	12	140	210	1-10-200
1 02 05 006	8	140	210	1-10-200	1 02 05 017	12	235	310	1-10-100
1 02 05 007	8	185	260	1-10-200	1 02 05 018	12	270	350	1-10-100
1 02 05 008	10	42	110	1-10-200	1 02 05 019	12	305	410	1-10-100
1 02 05 009	10	92	160	1-10-200	1 02 05 020	16	178	260	1-10-100
1 02 05 010	10	140	210	1-10-200	1 02 05 021	16	268	350	1-10-50
1 02 05 011	10	185	260	1-10-200					

### Буры SDS-plus S4 W-Speed

Новая твердосплавная пластина W-типа способствует быстрому отводу шлама, а вместе с двойной спиралью делает бур самым быстрым. Скорость сверления одного отверстия на 15–20% выше чем у текущей линейки буров. Производительность новой линейки буров увеличена! Ресурс бура 10×160 мм — 70 м в бетоне M200. Благодаря самоцентрирующемуся твердосплавному резу с оригинальной геометрией заточки, изготовленному из твердосплавного материала с добавлением кобальта 8% гарантируется максимальная производительность, точность производимого отверстия и практическое отсутствие сколов.



Артикул	Ø, мм	L1 мм	L2 мм	Кратность	Артикул	Ø, мм	L1 мм	L2 мм	Кратность
1 02 06 001	4	50	110	1-10-500	1 02 06 032	14	400	460	1-10-50
1 02 06 002	5	50	110	1-10-500	1 02 06 033	14	540	600	1-10-50
1 02 06 003	5	100	160	1-10-500	1 02 06 034	14	740	800	1-1-25
1 02 06 004	6	50	110	1-10-500	1 02 06 035	16	940	1000	1-1-25
1 02 06 005	6	100	160	1-10-500	1 02 06 036	16	200	260	1-10-100
1 02 06 006	6	150	210	1-10-200	1 02 06 037	16	250	310	1-10-100
1 02 06 007	6	200	260	1-10-200	1 02 06 038	16	400	460	1-10-50
1 02 06 008	8	50	110	1-10-500	1 02 06 039	16	540	600	1-10-50
1 02 06 009	8	100	160	1-10-200	1 02 06 040	16	740	800	1-1-25
1 02 06 010	8	150	210	1-10-200	1 02 06 041	18	940	1000	1-1-25
1 02 06 011	8	200	260	1-10-200	1 02 06 042	18	400	460	1-1-25
1 02 06 012	8	250	310	1-10-100	1 02 06 043	18	540	600	1-1-25
1 02 06 013	10	50	110	1-10-200	1 02 06 044	18	740	800	1-1-25
1 02 06 014	10	100	160	1-10-200	1 02 06 045	20	940	1000	1-1-20
1 02 06 015	10	150	210	1-10-200	1 02 06 046	20	150	210	1-5-50
1 02 06 016	10	200	260	1-10-200	1 02 06 047	20	400	460	1-1-25
1 02 06 017	10	250	310	1-10-100	1 02 06 048	20	540	600	1-1-25
1 02 06 018	10	300	350	1-10-100	1 02 06 049	20	740	800	1-1-20
1 02 06 019	10	400	460	1-10-100	1 02 06 050	22	940	1000	1-1-10
1 02 06 020	10	540	600	1-10-50	1 02 06 051	22	210	210	1-5-50
1 02 06 021	10	740	800	1-1-25	1 02 06 052	22	400	460	1-1-25
1 02 06 022	12	100	160	1-10-200	1 02 06 053	22	540	600	1-1-25
1 02 06 023	12	150	210	1-10-200	1 02 06 054	22	740	800	1-1-10
1 02 06 024	12	200	260	1-10-100	1 02 06 055	24	940	1000	1-1-10
1 02 06 025	12	250	310	1-10-100	1 02 06 056	24	150	210	1-1-50
1 02 06 026	12	300	350	1-10-100	1 02 06 057	24	400	460	1-1-25
1 02 06 027	12	400	460	1-10-100	1 02 06 058	24	540	600	1-1-25
1 02 06 028	14	100	160	1-10-200	1 02 06 059	24	740	800	1-1-10
1 02 06 029	14	200	260	1-10-100	1 02 06 060	25	400	460	1-1-25
1 02 06 030	14	250	310	1-10-100	1 02 06 061	25	540	600	1-1-25
1 02 06 031	14	300	350	1-10-100	1 02 06 062	25	740	800	1-1-10

### Буры SDS-max



Артикул	Ø, мм	L1 мм	L2 мм	Кратность	Артикул	Ø, мм	L1 мм	L2 мм	Кратность
1 02 04 001	10	130	260	1-1-50	1 02 04 020	26	870	1000	1-1-10
1 02 04 002	12	130	260	1-1-50	1 02 04 010	28	470	600	1-1-15
1 02 04 003	14	130	260	1-1-50	1 02 04 021	28	870	1000	1-1-10
1 02 04 004	16	410	540	1-1-20	1 02 04 011	30	470	600	1-1-15
1 02 04 015	16	870	1000	1-1-10	1 02 04 022	30	870	1000	1-1-5
1 02 04 005	18	130	260	1-1-20	1 02 04 012	32	470	600	1-1-10
1 02 04 016	18	870	1000	1-1-10	1 02 04 023	32	870	1000	1-1-5
1 02 04 006	20	130	260	1-1-20	1 02 04 013	35	470	600	1-1-10
1 02 04 017	20	870	1000	1-1-10	1 02 04 024	35	870	1000	1-1-5
1 02 04 007	22	130	260	1-1-20	1 02 04 014	38	470	600	1-1-10
1 02 04 018	22	870	1000	1-1-10	1 02 04 025	38	870	1000	1-1-5
1 02 04 008	25	470	600	1-1-15	1 02 04 026	40	870	1000	1-1-5
1 02 04 019	25	870	1000	1-1-10	1 02 04 027	42	870	1000	1-1-5
1 02 04 009	26	470	600	1-1-15					

## Буры

Набор буров и ударного инструмента для перфоратора SDS-plus



Артикул	1 02 01 002
Кратность	1-1-5

**Комплектность:**

Зубило шестигранное, длина 250 мм, ширина режущей кромки 40 мм, 20 мм — 2 шт.;

Пика шестигранная, длина 250 мм — 1 шт.;

Буры  $\varnothing$  5–14 мм, длина 110–260 мм — 10 шт.;

Зубило канавочное 250×17 мм, ширина режущей кромки 22 мм — 1 шт.

Набор буров для перфоратора SDS-plus S2, 5 шт.



Артикул	1 02 01 001
Кратность	1-5-50

**Комплектность:**  
L-110 мм,  $\varnothing$  5; 6 мм — по 1 шт. = 2 шт.  
L-160 мм,  $\varnothing$  6; 8; 10 мм — по 1 шт. = 3 шт.

Набор буров для перфоратора SDS-plus S4, 5 шт.



Артикул	1 02 01 003
Кратность	1-5-40

**Комплектность:**  
Бур  $\varnothing$  6×110 мм — 1 шт.  
Бур  $\varnothing$  6×160 мм — 1 шт.  
Бур  $\varnothing$  8×160 мм — 1 шт.  
Бур  $\varnothing$  10×160 мм — 1 шт.  
Бур  $\varnothing$  12×160 мм — 1 шт.

Набор буров для перфоратора SDS-plus S4, 3 шт.



Артикул	1 02 01 004
Кратность	1-5-100

**Комплектность:**  
Бур  $\varnothing$  6×160 мм — 1 шт.  
Бур  $\varnothing$  8×160 мм — 1 шт.  
Бур  $\varnothing$  10×160 мм — 1 шт.

## Ударный инструмент



Артикул	Размер, мм	Ширина режущей кромки, мм	Кратность
---------	------------	---------------------------	-----------

Зубило канавочное SDS-plus

1 03 02 001	250×17	22	1-5-25
-------------	--------	----	--------



Зубило плоское цилиндрическое SDS-plus

1 03 02 002	250×17	20	1-5-50
-------------	--------	----	--------



Зубило плоское шестигранное SDS-plus

1 03 02 003	250×17	25	1-5-50
1 03 02 004	250×17	40	1-5-50



Пика цилиндрическая SDS-plus

1 03 03 001	250×17	—	1-5-50
-------------	--------	---	--------



Пика шестигранная SDS-plus

1 03 03 002	250×17	—	1-5-50
-------------	--------	---	--------



Зубило канавочное SDS-max

1 03 04 001	300×18	25	1-5-50
-------------	--------	----	--------



Зубило плоское цилиндрическое SDS-max

1 03 04 002	300×18	25	1-5-25
1 03 04 003	300×18	50	1-1-25
1 03 04 004	400×18	50	1-1-25
1 03 04 005	600×18	25	1-1-20



Пика цилиндрическая SDS-max

1 03 05 001	300×18	—	1-5-25
1 03 05 002	400×18	—	1-1-25
1 03 05 003	600×18	—	1-1-20



Пика цилиндрическая для отбойных молотков HEX-30

1 03 06 001	410×30	—	0-10
-------------	--------	---	------



Зубило цилиндрическое для отбойных молотков HEX-30

1 03 06 002	410×30	35	0-10
-------------	--------	----	------

# А чем сверлить?

Свёрла Кратон подходят для всех задач

## Оксидированные

Ресурс: **100%**

Метод изготовления: **Роликовая прокатка**

Защищены от коррозии

Стойкие к коррозии. Ничего лишнего.

## Шлифованные

Ресурс: **155%**

Метод изготовления: **Роликовая прокатка**

Самоцентрирующий крестообразный наконечник с углом 135° сочетает активное сверление и центрирование без увода. Работают с минимальным напорным усилием.

## С покрытием нитридом титана

Ресурс: **245%**

Метод изготовления: **Фрезеровка**

За счет покрытия нитридом титана прочность повысили, трение уменьшили. Это ли не чудо?

## Шлифованные Р6М5

Ресурс: **260%**

Метод изготовления: **Фрезеровка**

В 2 раза производительнее

Сверление твердых материалов на высокой скорости: не требует предварительного кернения заготовки, высокое содержание Мо и W повышает производительность в 2 раза!

## Легированные кобальтом

Ресурс: **290%**

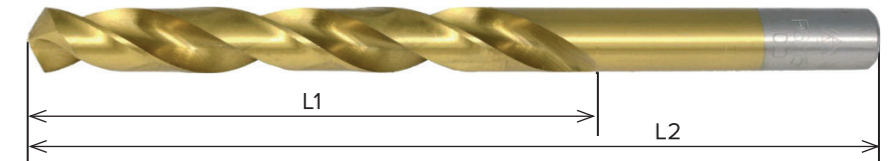
Метод изготовления: **Фрезеровка**

Скорость и ресурс сверел — выше только горы. Работают с высокопрочными материалами.

## Свёрла

Свёрла по металлу с нитридом титана

L1, мм — длина рабочей части сверла  
L2, мм — общая длина сверла



Артикул	Ø, мм	L1, мм	L2, мм	Кратность
1 05 17 001	2	24	49	1-125-500
1 05 17 002	2,5	30	57	
1 05 17 003	3	33	61	
1 05 17 004	3,2	36	65	
1 05 17 005	3,3	36	65	
1 05 17 006	3,5	39	70	
1 05 17 007	4	43	75	
1 05 17 008	4,5	47	80	
1 05 17 009	4,8	52	86	
1 05 17 010	5	52	86	

Артикул	Ø, мм	L1, мм	L2, мм	Кратность
1 05 17 011	5,5	57	93	1-125-500
1 05 17 012	6	57	93	
1 05 17 013	6,5	63	101	
1 05 17 014	7	69	109	1-100-400
1 05 17 015	7,5	69	109	
1 05 17 016	8	75	117	
1 05 17 017	9	81	125	1-60-240
1 05 17 018	10	87	133	
1 05 17 019	12	101	151	

Наборы свёрл по металлу с нитридом титана

Артикул	Кол-во, шт	Ø, мм	L2, мм	Кратность
1 05 01 012	13	1,5-6,5; шаг 0,5	40-102	1-5-20
1 05 01 014	19	1-10, шаг 0,5	34-133	



Свёрла по металлу легированные кобальтом Р6М5К5

Артикул	Ø, мм	L1, мм	L2, мм	Кратность
1 05 18 001	2	24	49	1-125-500
1 05 18 002	2,5	30	57	
1 05 18 003	3	33	61	
1 05 18 004	3,2	36	65	
1 05 18 005	3,3	36	65	
1 05 18 006	3,5	39	70	
1 05 18 007	4	43	75	
1 05 18 008	4,5	47	80	
1 05 18 009	4,8	52	86	
1 05 18 010	5	52	86	



Артикул	Ø, мм	L1, мм	L2, мм	Кратность
1 05 18 011	5,5	57	93	1-125-500
1 05 18 012	6	57	93	
1 05 18 013	6,5	63	101	
1 05 18 014	7	69	109	1-100-400
1 05 18 015	7,5	69	109	
1 05 18 016	8	75	117	
1 05 18 017	9	81	125	1-60-240
1 05 18 018	10	87	133	
1 05 18 019	12	101	151	

Свёрла по металлу шлифованные



Артикул	Ø, мм	L1, мм	L2, мм	Кратность
1 05 11 001	0,8	10	30	10-100-8000
1 05 11 002	0,9	11	32	10-100-8000
1 05 11 003	1,0	12	34	10-100-8000
1 05 11 004	1,1	14	36	10-100-8000
1 05 11 005	1,2	16	38	10-100-8000
1 05 11 006	1,3	16	38	10-100-8000
1 05 11 007	1,4	18	40	10-100-8000
1 05 11 008	1,5	18	40	10-100-8000
1 05 11 009	1,8	22	46	10-100-8000
1 05 11 010	1,9	22	46	10-100-8000
1 05 11 011	2,0	24	49	10-100-8000
1 05 11 012	2,1	24	49	10-100-4000
1 05 11 013	2,2	27	53	10-100-4000
1 05 11 014	2,3	27	53	10-100-4000
1 05 11 015	2,4	30	57	10-100-4000
1 05 11 016	2,5	30	57	10-100-4000
1 05 12 001	2,5	62	95	1-125-500
1 05 11 017	2,6	30	57	10-100-4000
1 05 11 018	2,7	33	61	10-100-4000
1 05 11 019	2,8	33	61	10-100-4000
1 05 11 020	2,9	33	61	10-100-4000
1 05 11 021	3,0	33	61	10-100-4000
1 05 12 002	3,0	63	100	1-125-500
1 05 11 022	3,1	36	65	10-100-4000
1 05 11 023	3,2	36	65	10-100-4000
1 05 11 024	3,3	36	65	10-100-4000
1 05 11 025	3,4	39	70	10-100-4000
1 05 11 026	3,5	39	70	10-100-4000
1 05 12 003	3,5	73	110	1-125-500
1 05 11 027	3,6	39	70	10-100-4000
1 05 11 028	3,7	39	70	10-100-4000
1 05 11 029	3,8	43	75	1-100-4000
1 05 11 030	3,9	43	75	1-100-4000
1 05 11 031	4,0	43	75	1-100-4000
1 05 12 004	4,0	78	119	1-125-500
1 05 11 032	4,1	43	75	1-100-2000
1 05 11 033	4,2	43	75	1-100-2000
1 05 11 034	4,3	47	80	1-100-2000
1 05 11 035	4,4	47	80	1-100-2000
1 05 11 036	4,5	47	80	1-100-2000
1 05 12 005	4,5	82	126	1-125-500

Артикул	Ø, мм	L1, мм	L2, мм	Кратность
1 05 11 037	4,6	47	80	1-100-2000
1 05 11 038	4,7	47	80	1-100-2000
1 05 11 039	4,8	52	86	1-100-2000
1 05 11 040	4,9	52	86	1-100-2000
1 05 11 041	5,0	52	86	1-100-2000
1 05 12 006	5,0	87	132	1-125-500
1 05 11 042	5,1	52	86	10-100-2000
1 05 11 043	5,2	52	86	10-100-2000
1 05 11 044	5,3	52	86	10-100-2000
1 05 11 045	5,4	57	93	10-100-2000
1 05 11 046	5,5	57	93	10-100-2000
1 05 12 007	5,5	91	139	1-125-500
1 05 11 047	5,6	57	93	10-100-2000
1 05 11 048	5,7	57	93	10-100-2000
1 05 11 049	5,8	57	93	10-100-2000
1 05 11 050	5,9	57	93	10-100-2000
1 05 11 051	6,0	57	93	10-100-2000
1 05 12 008	6,0	91	139	1-125-500
1 05 11 052	6,1	63	101	10-100-1000
1 05 11 053	6,2	63	101	10-100-1000
1 05 11 054	6,3	63	101	10-100-1000
1 05 11 055	6,4	63	101	10-100-1000
1 05 11 056	6,5	63	101	10-100-1000
1 05 12 009	6,5	97	148	1-125-500
1 05 11 057	7,0	69	109	10-100-1000
1 05 12 010	7,0	102	156	1-100-400
1 05 11 058	7,5	69	109	10-100-1000
1 05 12 011	7,5	102	156	1-100-400
1 05 11 059	8,0	75	117	10-100-1000
1 05 12 012	8,0	109	165	1-100-400
1 05 11 060	8,5	75	117	5-50-500
1 05 12 013	8,5	109	165	1-100-400
1 05 11 061	9,0	81	125	5-50-500
1 05 12 014	9,0	115	175	1-60-240
1 05 11 062	9,5	81	125	5-50-500
1 05 12 015	9,5	115	175	1-60-240
1 05 11 063	10,0	87	133	5-50-500
1 05 12 016	10,0	121	184	1-60-240
1 05 11 064	10,5	87	133	5-50-500
1 05 11 065	11,0	94	142	5-50-500

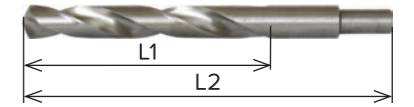
Свёрла по металлу шлифованные P6M5



Артикул	Ø, мм	L1, мм	L2, мм	Кратность
1 05 14 066	1	12	34	2-250-500
1 05 14 008	1,5	18	40	2-250-500
1 05 14 067	2	24	49	2-250-500
1 05 14 068	2,5	30	57	2-250-500
1 05 14 021	3,0	33	61	1-125-500
1 05 15 002	3,0	63	100	1-125-500
1 05 14 026	3,5	39	70	1-125-500
1 05 15 003	3,5	73	110	1-125-500
1 05 14 031	4,0	43	75	1-125-500
1 05 15 004	4,0	78	119	1-125-500
1 05 14 036	4,5	47	80	1-125-500
1 05 15 005	4,5	82	126	1-125-500
1 05 14 041	5,0	52	86	1-125-500
1 05 15 006	5,0	87	132	1-125-500
1 05 14 046	5,5	57	93	1-125-500
1 05 15 007	5,5	91	139	1-125-500
1 05 14 051	6,0	57	93	1-125-500
1 05 15 008	6,0	91	139	1-125-500

Артикул	Ø, мм	L1, мм	L2, мм	Кратность
1 05 14 056	6,5	63	101	1-125-500
1 05 15 009	6,5	97	148	1-125-500
1 05 14 057	7,0	69	109	1-100-400
1 05 15 010	7,0	102	156	1-100-400
1 05 14 058	7,5	69	109	1-100-400
1 05 15 011	7,5	102	156	1-100-400
1 05 14 059	8,0	75	117	1-100-400
1 05 15 012	8,0	109	165	1-100-400
1 05 14 060	8,5	75	117	1-100-400
1 05 15 013	8,5	109	165	1-100-400
1 05 14 061	9,0	81	125	1-60-240
1 05 15 014	9,0	115	175	1-60-240
1 05 14 062	9,5	81	125	1-60-240
1 05 15 015	9,5	115	175	1-60-240
1 05 14 063	10,0	87	133	1-60-240
1 05 15 016	10,0	121	184	1-60-240
1 05 14 064	10,5	87	133	1-60-240
1 05 14 065	11,0	94	142	1-60-240

Свёрла по металлу шлифованные с уменьшенным хвостовиком P6M5



Артикул	Ø, мм	L1, мм	L2, мм	Ø хвостовика, мм	Кратность
1 05 16 004	12,0	78	151	9,5	1-20-200
1 05 16 005	12,5	82	151	9,5	1-20-200
1 05 16 006	13,0	87	151	9,5	1-20-200
1 05 16 007	13,5	91	160	12	1-10-100
1 05 16 008	14,0	91	160	12,0	1-10-100

Артикул	Ø, мм	L1, мм	L2, мм	Ø хвостовика, мм	Кратность
1 05 16 009	14,5	97	169	12,0	1-10-100
1 05 16 010	15,0	102	169		
1 05 16 011	15,5	102	178		
1 05 16 012	16,0	109	178		
1 05 16 013	16,5	109	184		

Наборы свёрл по металлу шлифованных



Артикул	Количество, шт	Ø, мм	L2, мм	Кратность
1 05 01 011	13	1,5-6,5; шаг 0,5	40-102	1-5-20
1 05 01 013	19	1-10, шаг 0,5	34-133	
1 05 01 015	25	1-13, шаг 0,5	34-152	

Артикул	Кол-во, шт	Ø, мм	L2, мм	Кратность
1 05 01 018	21	1-10; шаг 0,5	57-134	1-5-20



## Свёрла

Свёрла по металлу оксидированные



Артикул	Ø, мм	L1, мм	L2, мм	Кратность	Артикул	Ø, мм	L1, мм	L2, мм	Кратность
1 05 10 001	0,8	10	30	10-100-8000	1 05 10 041	5,0	52	86	10-100-2000
1 05 10 003	1,0	12	34		1 05 10 043	5,2	52	86	
1 05 10 008	1,5	18	40		1 05 10 046	5,5	57	93	
1 05 10 011	2,0	24	49		1 05 10 051	6,0	57	93	
1 05 10 016	2,5	30	57		1 05 10 053	6,2	63	101	
1 05 10 019	2,8	33	61	10-100-4000	1 05 10 056	6,5	63	101	10-100-1000
1 05 10 021	3,0	33	61		1 05 10 057	7,0	69	109	
1 05 10 023	3,2	36	65		1 05 10 058	7,5	69	109	
1 05 10 024	3,3	36	65		1 05 10 059	8,0	75	117	
1 05 10 026	3,5	39	70		1 05 10 060	8,5	75	117	
1 05 10 029	3,8	43	75	10-100-2000	1 05 10 061	9,0	81	125	5-50-500
1 05 10 031	4,0	43	75		1 05 10 062	9,5	81	125	
1 05 10 033	4,2	43	75		1 05 10 063	10,0	87	133	
1 05 10 036	4,5	47	80		1 05 10 064	10,5	87	133	
1 05 10 039	4,8	52	86		1 05 10 065	11,0	94	142	

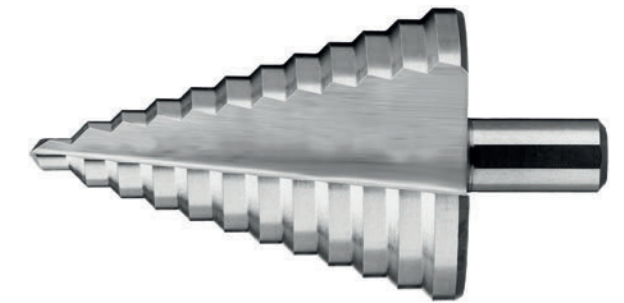
Наборы свёрл по металлу оксидированных



Артикул	Количество, шт	Ø, мм	L2, мм	Кратность
1 05 01 006	19	1-10, шаг 0,5	34-133	1-5-20
1 05 01 008	25	1-13, шаг 0,5	34-150	1-5-20
1 05 01 010	13	1,5-6,5, шаг 0,5	40-102	1-10-40

Свёрла ступенчатые по металлу

Ступенчатые сверла предназначены для сверления следующих материалов: листовая сталь (толщина до 5 мм), тонкостенные цветные металлы, пластик. Постепенное увеличение диаметра сверла позволяет избежать закусывания сверла в заготовке. Универсальность — одно сверло заменяет целый набор традиционных спиральных сверл, Комплексный подход — при сверлении отверстия есть возможность сразу снять фаску, Надежная фиксация — трехгранный хвостовик предотвращает проскальзывание сверла в патроне.



Артикул	Наименование	Максимальный диаметр, мм	Высота ступени, мм	Шаг, мм	Длина, мм	Рабочая длина, мм	Кратность
1 05 19 001	Сверло ступенчатое по металлу Кратон Р6М5 Ø4-12 мм (шаг 1 мм, 9 ступеней)	12	5	1	65	50	0-20-500
1 05 19 002	Сверло ступенчатое по металлу Кратон Р6М5 Ø4-22 мм (шаг 2 мм, 9 ступеней)	22		2	75	56	0-10-250
1 05 19 003	Сверло ступенчатое по металлу Кратон Р6М5 Ø4-30 мм (шаг 2 мм, 14 ступеней)	30		2	101,5	76,5	0-10-100

Свёрла по дереву перовые Professional



Артикул	Ø, мм	Длина, мм	Кратность	Артикул	Ø, мм	Длина, мм	Кратность
1 05 06 012	6	150	1-10-200	1 05 06 007	22	150	1-10-200
1 05 06 013	8			1 05 06 008	25		
1 05 06 001	10			1 05 06 011	28		
1 05 06 002	12			1 05 06 009	30		
1 05 06 003	14			1 05 06 010	35		
1 05 06 004	16			1 05 06 014	38		
1 05 06 005	18			1 05 06 015	40		
1 05 06 006	20						

## Свёрла

### Набор свёрл перовых



Артикул	Количество, шт	Ø, мм	Длина, мм	Кратность
1 05 08 008	6	12, 16, 18, 20, 22, 25	152	1-10-20
1 05 08 009	(6+1), удлинитель 152 мм	10, 12, 16, 18, 20, 25	152	1-10-20

### Набор винтовых свёрл по дереву



Артикул	Количество, шт	Ø, мм	Длина, мм	Кратность
1 05 08 010	5	4, 5, 6, 8, 10	70-120	1-10-6
1 05 08 011	8	3, 4, 5, 6, 7, 8, 9, 10	60-120	1-10-8

### Свёрла по дереву спиральное



Артикул	Ø, мм	Длина, мм	Кратность
1 05 07 001	12	235	1-6-48
1 05 07 002	12	460	1-11-44
1 05 07 003	12	600	1-7-21
1 05 07 004	14	235	1-6-48
1 05 07 005	14	460	1-11-44
1 05 07 006	14	600	1-7-21
1 05 07 007	16	235	1-6-48
1 05 07 008	16	460	1-11-44
1 05 07 009	16	600	1-7-21

Артикул	Ø, мм	Длина, мм	Кратность
1 05 07 010	18	600	1-7-21
1 05 07 011	20	235	1-6-48
1 05 07 012	20	460	1-11-44
1 05 07 013	20	600	1-7-21
1 05 07 014	24	235	1-6-48
1 05 07 015	24	460	1-11-22
1 05 07 016	24	600	1-7-21
1 05 07 017	32	235	1-6-48
1 05 07 018	32	460	1-11-22

### Свёрла по дереву винтовое



Артикул	Ø, мм	Длина, мм	Кратность
1 05 08 001	3	60	10-250-1000
1 05 08 006	4	70	10-250-1000
1 05 08 007	5	85	10-250-1000
1 05 08 002	6	90	10-250-1000
1 05 08 003	8	110	5-250-500
1 05 08 004	10	120	5-100-500
1 05 08 005	12	140	5-50-200

### Свёрла по дереву композитные



Артикул	Ø, мм	Длина, мм	Кратность
1 05 04 001	15	80	1-16-64
1 05 04 002	20		1-16-64
1 05 04 003	25		1-12-48
1 05 04 004	30		1-12-48
1 05 04 010	32		1-12-48
1 05 04 005	35		1-12-48
1 05 04 006	40		1-6-24
1 05 04 007	45		1-6-24
1 05 04 008	50		1-6-24
1 05 04 009	54	1-6-24	

### Свёрла по бетону с твердосплавной напайкой

L1, мм — длина рабочей части сверла  
L2, мм — общая длина сверла  
○ цилиндрический тип хвостовика  
⬡ шестигранный тип хвостовика



Артикул	Ø, мм	L1, мм	L2, мм	Тип хвостовика	Кратность
1 05 03 001	3		60	○	1-50-2000
1 05 03 002	4		60		1-50-2000
1 05 03 003	5		85		1-50-1500
1 05 03 004	6		100		1-25-1200
1 05 03 005	7		100		1-25-1000
1 05 03 006	8		120		1-25-500
1 05 03 007	8		300		1-25-200
1 05 03 008	8		450	1-10-200	
1 05 03 009	8		600	1-10-120	
1 05 03 010	10		120	⬡	1-25-500
1 05 03 011	10		350		1-10-200
1 05 03 012	10		450		1-10-200

Артикул	Ø, мм	L1, мм	L2, мм	Тип хвостовика	Кратность
1 05 03 013	10		600	⬡	1-10-100
1 05 03 014	12		120		1-25-500
1 05 03 015	12		350		1-10-200
1 05 03 016	12		450		1-10-100
1 05 03 017	12		600		1-10-100
1 05 03 018	14		150		1-25-200
1 05 03 019	14		350		1-10-160
1 05 03 020	14		450		1-10-100
1 05 03 021	14		600		1-10-100
1 05 03 022	16		150		1-25-200
1 05 03 023	16		350	1-10-100	
1 05 03 024	16		450	1-10-100	

### Свёрла по стеклу и кафелю



Артикул	Ø, мм	Длина, мм	Кратность
1 05 02 001	3	57	1-10-850
1 05 02 002	4	57	
1 05 02 003	5	57	
1 05 02 004	6	65	
1 05 02 005	8	76	
1 05 02 006	10	91	

### Удлинитель для перовых свёрл



Артикул	Длина, мм	Кратность
1 01 04 001	305	1-15-60

### Сверло раздвижное



Комплектация:  
Ключ шестигранный 6 мм  
Наконечник центрирующий

Артикул	Ø, мм	Кратность
1 05 09 001	30-120	1-10-30

### Набор для монтажа замков

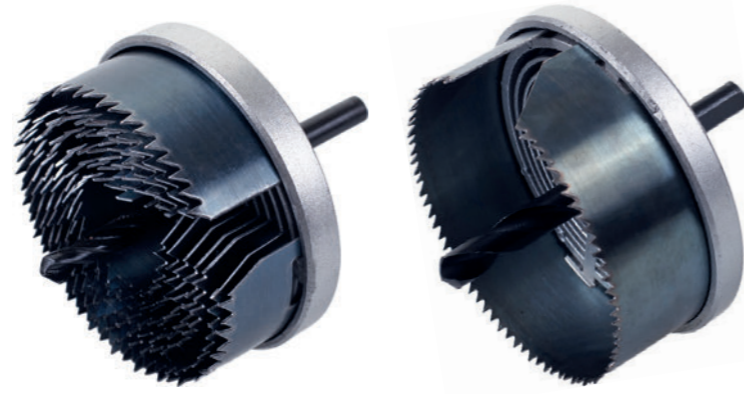


Комплектность:  
Коронка Ø 54 мм;  
сверло винтовое Ø22×110 мм;  
ключ шестигранный

Артикул	Длина, мм	Кратность
1 05 01 005	130	1-1-25

## Венцы пильные, коронки

Набор венцов пильных



Артикул	Наименование	Количество предметов, шт.	Ø, мм	Кратность
1 04 01 005	Набор венцов пильных Кратон d 60-95 мм, 5 штук	5	60, 67, 74, 81, 95	1-10-40
1 04 01 004	Набор венцов пильных Кратон d 25-64 мм, 7 штук	7	25, 32, 38, 44, 50, 57, 64	1-10-60

Наборы коронок универсальных биметаллических



Артикул	1 04 01 001
Количество предметов	5
Кратность	1-1-10

**Комплектность:**  
Коронки Ø 22, 25, 29, 32, 38 мм  
Хвостовик шестигранный

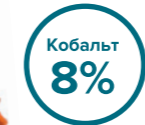
Артикул	1 04 01 002
Количество предметов	6
Кратность	1-1-10

**Комплектность:**  
Коронки Ø 22, 29, 35, 44, 51, 64 мм  
2 хвостовика шестигранных

Артикул	1 04 01 003
Количество предметов	11
Кратность	1-1-10

**Комплектность:**  
Коронки Ø 19, 22, 25, 32, 35, 38, 44,  
51, 57, 64, 76 мм  
2 хвостовика шестигранных

Коронки универсальные биметаллические



Для сверления ровных круглых отверстий в:

- нержавеющей стали
- металле
- цветных металлах
- дереве
- пластике
- гипсокартонных плитах

Артикул	Ø, мм	Кратность
1 04 06 019	14	1-5-100
1 04 06 001	16	1-5-100
1 04 06 002	19	1-5-100
1 04 06 020	20	1-5-100
1 04 06 003	22	1-5-100
1 04 06 015	25	1-5-100
1 04 06 004	29	1-5-100
1 04 06 021	30	1-5-100
1 04 06 005	32	1-5-100
1 04 06 006	35	1-5-100
1 04 06 016	38	1-5-100
1 04 06 022	40	1-5-100
1 04 06 007	41	1-5-100
1 04 06 008	44	1-5-100
1 04 06 009	51	1-5-100
1 04 06 010	54	1-5-100
1 04 06 017	57	1-5-100
1 04 06 011	60	1-5-50
1 04 06 012	64	1-5-50
1 04 06 023	67	1-5-50
1 04 06 013	68	1-5-50
1 04 06 024	70	1-5-50
1 04 06 014	73	1-5-50
1 04 06 018	76	1-5-50
1 04 06 025	83	1-5-50

Коронки по бетону



Артикул	Ø, мм	Кратность
1 04 02 001	40	1-1-50
1 04 02 002	50	1-1-50
1 04 02 003	55	1-1-50
1 04 02 004	60	1-1-40
1 04 02 005	65	1-1-40
1 04 02 006	70	1-1-20
1 04 02 007	80	1-1-24
1 04 02 008	90	1-1-20
1 04 02 009	100	1-1-20
1 04 02 010	68	1-1-40

Коронки по кирпичу



Артикул	Ø, мм	Кратность
1 04 04 001	55	1-1-40
1 04 04 002	60	1-1-40
1 04 04 003	70	1-1-20
1 04 04 004	80	1-1-25

## Адаптеры и хвостовики для коронок универсальных биметаллических

Хвостовики шестигранные для коронок универсальных биметаллических



Артикул	Наименование	Ø, мм	Длина, мм	Тип хвостовика	Кратность
1 01 02 001	Хвостовик шестигранный для коронок универсальных биметаллических Ø14-30 мм	14-30	105	шестигранный	1-20-100
1 01 02 002	Хвостовик шестигранный для коронок универсальных биметаллических Ø32-200 мм	32-200	120	шестигранный	1-10-50
1 01 02 005	Адаптер быстросъемный для коронок универсальных биметаллических S7/16" Ø14-210мм	14-210		S7/16"	1-10-50
1 01 02 006	Адаптер для коронок универсальных биметаллических S7/16" Ø32-210 мм	32-210		S7/16"	1-10-50
1 01 02 007	Адаптер для коронок универсальных биметаллических Ø1/4" Ø14-30мм	14-30		Ø1/4"	1-20-100
1 01 02 008	Адаптер для коронок универсальных биметаллических S3/8" Ø14-30мм	14-30		S3/8"	1-10-50
1 01 02 009	Хвостовик SDS Plus для коронок универсальных биметаллических Ø14-30 мм	32-200		SDS Plus	1-20-100
1 01 02 010	Хвостовик SDS Plus для коронок универсальных биметаллических Ø32-200 мм	32-200		SDS Plus	1-10-50

Хвостовик для коронок по бетону



Артикул	Тип хвостовика	Резьба	Длина, мм	Кратность
1 01 03 001	SDS-plus	M22	250	1-1-50
1 01 03 002	SDS-plus	M22	430	1-1-25
1 01 03 003	SDS-max	M22	430	1-1-25

Сверло центрирующее к хвостовикам для коронок универсальных биметаллических



Артикул	Ø, мм	Длина, мм	Кратность
1 01 02 004	6,3	76	1-20-100

## Миксеры

Миксер для краски, лака, штукатурки



Артикул	Ø, мм	Длина, мм	Тип хвостовика	Кратность
1 24 01 001	60	400	HEX 8	1-1-40
1 24 01 002	80	400		1-1-40
1 24 01 003	100	600		1-1-20

Миксер для песчано-гравийных смесей



Артикул	Ø, мм	Длина, мм	Тип хвостовика	Кратность
1 24 01 004	80	400	SDS-Plus	1-1-40
1 24 01 005	100	500		1-1-20



# Три щётки

На самом деле их ещё больше

## Металлические

Подходят для удаления толстых слоев ржавчины, снятия краски, удаления шлака, заусенцев, окалины и зачистки сварных швов.



Подходит для таких материалов:

Металл

## Латунированные

Подходят для щадящей обработки поверхностей, удаления ржавчины, тонкого слоя лакокрасочного покрытия, различных загрязнений, придания шероховатости и матирования.



Подходит для таких материалов:

Металл

## Абразивные

Подходят для удаления ржавчины, краски, чистовой обработки, матирования и зачистки металла, ПВХ и древесины.



Подходит для таких материалов:

Металл  
ПВХ  
Древесина

## Щётки для ручного электрического инструмента

### Щётки для угловых шлифовальных машин

Щётка дисковая для УШМ (крученая проволока)

Использование: обработка углов, изгибов и труднодоступных мест.



Артикул	Ø щетки, мм	Резьба, мм	Кратность
111 02 022	100	M14	1-1-60
111 02 023	115		1-1-42
111 02 024	125		1-1-42

Щётка дисковая для УШМ усиленная (крученая проволока)

Использование: обработка углов, изгибов и труднодоступных мест.



Артикул	Ø щетки, мм	Посадочн. Ø, мм	Кратность
111 02 006	100	22,2	1-1-60
111 02 007	125		1-1-42
111 02 008	150		1-1-32
111 02 009	175		1-1-20
111 02 010	200		1-1-20

Щётка чашечная для УШМ усиленная (крученая проволока)

Использование: обработка средних и больших поверхностей.



Артикул	Ø щетки, мм	Резьба, мм	Кратность
111 02 001	65	M14	1-5-100
111 02 002	80		1-1-36
111 02 003	100		1-1-36
111 02 011	125		1-1-24

Щётка чашечная для УШМ (крученая проволока)

Использование: обработка средних и больших поверхностей.



Артикул	Ø щетки, мм	Резьба, мм	Кратность
111 02 014	65	M14	1-5-100
111 02 015	75		1-5-80
111 02 016	100		1-1-36
111 02 017	125		1-1-24

Щётка коническая для УШМ (латунная проволока)

Использование: обработка небольших поверхностей, кромок, пазов.



Артикул	Ø щетки, мм	Резьба, мм	Кратность
111 02 028	100	M14	1-1-80
111 02 029	115		1-1-60
111 02 030	125		1-1-60

Щётка чашечная для УШМ (латунная проволока)

Использование: обработка средних и больших поверхностей.



Артикул	Ø щетки, мм	Резьба, мм	Кратность
111 02 012	65	M14	1-5-100
111 02 004	75		1-5-80
111 02 005	100		1-1-36
111 02 013	125		1-1-24

Щётка дисковая для УШМ (латунная проволока)

Использование: обработка углов, изгибов и труднодоступных мест.



Артикул	Ø щетки, мм	Посадочн. Ø, мм	Кратность
111 02 018	100	22,2	1-1-60
111 02 019	125		1-1-42

Щётка дисковая для УШМ (нейлон с абразивом)

Использование: обработка углов, изгибов и труднодоступных мест.



Артикул	Ø щетки, мм	Посадочн. Ø, мм	Кратность
111 02 020	100	22,2	1-1-60
111 02 021	125		1-1-42

### Щётки для угловых шлифовальных машин

Щётка коническая для УШМ (крученая проволока)

Использование: обработка небольших поверхностей, кромок, пазов.



Артикул	Ø щетки, мм	Резьба, мм	Кратность
111 02 025	100	M14	1-1-80
111 02 026	115		1-1-60
111 02 027	125		1-1-60

Щётка чашечная усиленная для дрели (крученая проволока)

Использование: обработка средних и больших поверхностей.



Артикул	Ø щетки, мм	Ø хвостовика, мм	Кратность
111 01 011	65	6	1-10-120
111 01 005	75		1-8-96

Щётка чашечная для дрели (латунная проволока)

Использование: обработка средних и больших поверхностей.



Артикул	Ø щетки, мм	Ø хвостовика, мм	Кратность
111 01 006	50	6	1-15-180
111 01 007	60		1-10-120
111 01 012	65		1-10-120
111 01 008	75		1-8-96

Щётка дисковая для дрели (нейлон с абразивом)

Использование: обработка углов, изгибов и труднодоступных мест.



Артикул	Ø щетки, мм	Ø хвостовика, мм	Кратность
111 01 013	75	6	1-10-180
111 01 014	100		1-10-80

### Щётки для электрических дрелей

Щётка дисковая усиленная для дрели (крученая проволока)

Использование: обработка углов, изгибов и труднодоступных мест.



Артикул	Ø щетки, мм	Ø хвостовика, мм	Кратность
111 01 001	75	6	1-8-96
111 01 017	100		1-10-80

Щётка концевая для дрели (латунная проволока)

Использование: для очистки от ржавчины, грязи, удаления лакокрасочных покрытий, устранения заусенцев в труднодоступных местах и в отверстиях.



Артикул	Ø щетки, мм	Ø хвостовика, мм	Кратность
111 01 009	12	6	1-15-180
111 01 010	25		1-12-144

Щётка дисковая для дрели (латунная проволока)

Использование: обработка углов, изгибов и труднодоступных мест.



Артикул	Ø щетки, мм	Ø хвостовика, мм	Кратность
111 01 002	50	6	1-12-216
111 01 003	75		1-10-180
111 01 004	100		1-10-80

Щётка чашечная для дрели (нейлон с абразивом)

Использование: обработка средних и больших поверхностей.



Артикул	Ø щетки, мм	Ø хвостовика, мм	Кратность
111 01 015	50	6	1-15-180
111 01 016	75		1-8-96

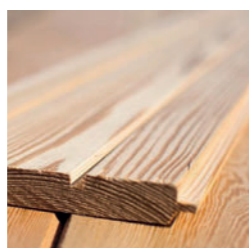
# Фрезы



## Основные типы фрез Кратон и их назначение

### Пазовые прямые

Для изготовления пазов требуемой ширины и глубины.



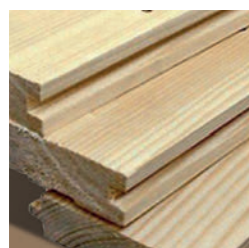
### Кромочные прямые

Для обработки кромок и торцов.



### Фальцевые пазовые

Для прямоугольной выборки с фальцем, получения паза по кромке.



### Фальцевые кромочные

Для изготовления дверей, фасадов, установки панели из стекла.



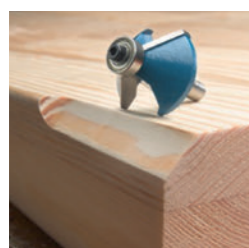
### Кромочные калевочные

Для сложных орнаментов.



### Кромочные конусные

Для изготовления фасок на кромках столярных изделий.



### Пазовые галтельные

Для формирования пазов закругленного U-образного профиля.



### Пазовые галтельные V-образные

Для декоративных пазов.



## Фрезы



Набор фрез (4 шт.)

Артикул	1 09 01 001
Хвостовик, мм	8
Кратность	1-1-50

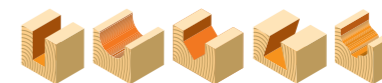
Комплектность:  
Прямая пазовая – 4 шт.



Набор фрез (5 шт.)

Артикул	1 09 01 002
Хвостовик, мм	8
Кратность	1-1-50

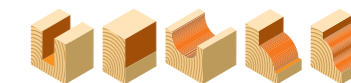
Комплектность:  
Прямая пазовая  
Пазовая галтельная  
Галтельная с V-образным наконечником  
«Ласточкин хвост»  
Кромочная калевочная



Набор фрез (5 шт.)

Артикул	1 09 01 003
Хвостовик, мм	8
Кратность	1-1-50

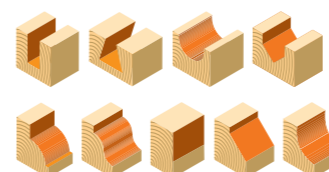
Комплектность:  
Прямая пазовая  
Кромочная прямая  
Пазовая галтельная  
Кромочная калевочная – 2 шт.



Набор фрез (12 шт.)

Артикул	1 09 01 004
Хвостовик, мм	8
Кратность	1-1-20

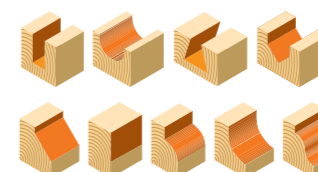
Комплектность:  
Пазовая галтельная  
Кромочная калевочная – 4 шт.  
«Ласточкин хвост»  
Кромочная конусная 45°  
Прямая пазовая – 3 шт.  
Кромочная прямая  
Галтельная с V-образным наконечником



Набор фрез (12 шт.)

Артикул	1 09 01 005
Хвостовик, мм	8
Кратность	1-1-20

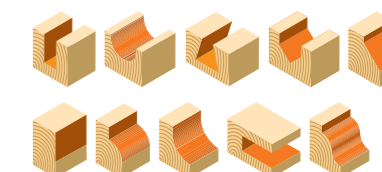
Комплектность:  
Прямая пазовая – 2 шт.  
Пазовая галтельная  
«Ласточкин хвост»  
Галтельная с V-образным наконечником  
Кромочная конусная 45° с подшипником  
Кромочная прямая  
Кромочная калевочная – 5 шт.



Набор фрез (12 шт.)

Артикул	1 09 01 006
Хвостовик, мм	8
Кратность	1-1-20

Комплектность:  
Прямая пазовая – 2 шт.  
Пазовая галтельная  
«Ласточкин хвост»  
Галтельная с V-образным наконечником  
Кромочная конусная 45° с подшипником  
Кромочная прямая  
Кромочная калевочная – 4 шт.  
Фальцевальная



## Фрезы



Набор фрез (3 шт.)

Артикул	1 09 01 010
Хвостовик, мм	12
Кратность	1-1-20

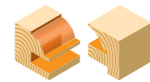
**Комплектность:**  
Контурно-профильные – 2 шт.  
Фигурейная горизонтальная



Набор фрез (2 шт.)

Артикул	1 09 01 008
Хвостовик, мм	12
Кратность	1-1-20

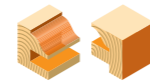
**Комплектность:**  
Контурно-профильные – 2 шт.



Набор фрез (2 шт.)

Артикул	1 09 01 009
Хвостовик, мм	12
Кратность	1-1-20

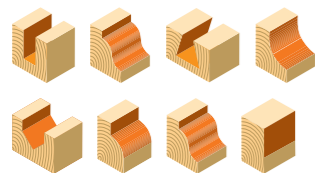
**Комплектность:**  
Контурно-профильные – 2 шт.



Набор фрез (12 шт.)

Артикул	1 09 01 007
Хвостовик, мм	8
Кратность	1-1-20

**Комплектность:**  
Прямая пазовая – 3 шт.  
Кромочная калевочная – 6 шт.  
Ласточкин хвост  
Галтельная с V-образным наконечником  
Кромочная прямая



Набор фрез (2 шт.)

Артикул	1 09 01 011
Хвостовик, мм	8
Кратность	1-1-20

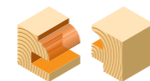
**Комплектность:**  
Пазовая  
Шиповая



Набор фрез (2 шт.)

Артикул	1 09 01 012
Хвостовик, мм	12
Кратность	1-1-20

**Комплектность:**  
Контурно-профильные – 2 шт.

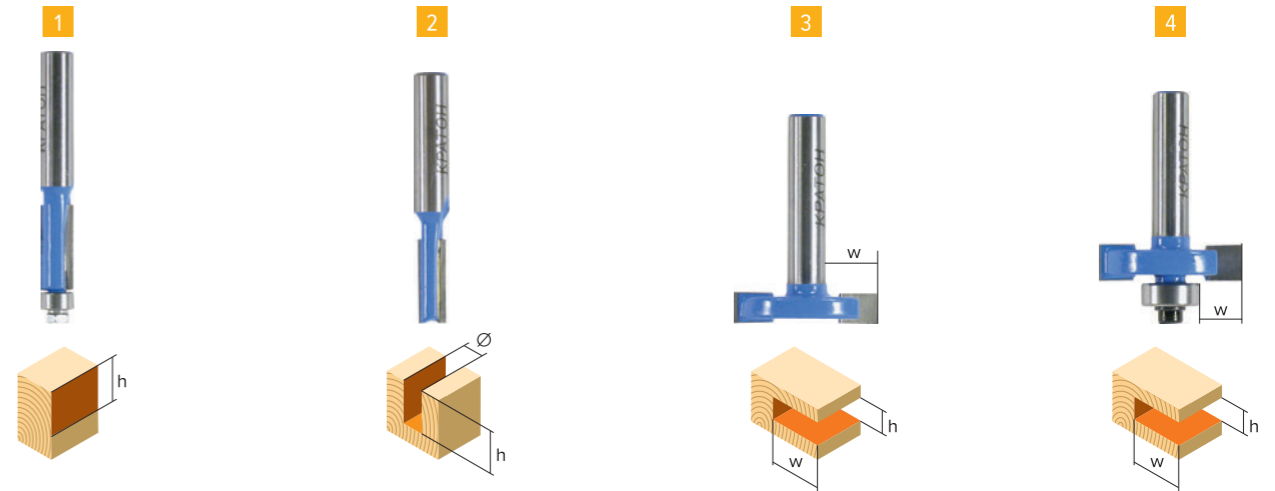


Подшипники  
к фрезе  
Professional



Артикул	Размер, мм	Кратность
1 09 02 004	12,7×4,8×5,0	1-100-4400
1 09 02 005	19,1×6,4×7,1	1-100-2400
1 09 02 006	9,5×4,8×3,2	1-100-4400
1 09 02 007	22,0×8,0×7,0	1-100-1800

## Фрезы концевые ХВОСТОВИК Ø 8 мм



1 Кромочная прямая с подшипником

Артикул	Ø фрезы, мм	h реза, мм	Кратность
1 09 03 009	6,0	19,0	1-20-300
1 09 03 010	8,0	25,0	
1 09 03 095	9,5	13,0	
1 09 03 096	9,5	25,0	
1 09 03 097	12,7	25,0	
1 09 03 102	19,0	25,6	1-10-200

2 Пазовая прямая

1 09 03 001	3,2	10,0	1-20-150
1 09 03 002	4,0	13,0	1-20-100
1 09 03 003	4,8	15,0	1-20-300
1 09 03 105	6,0	16,0	1-20-150
1 09 03 004	6,0	19,0	1-20-150
1 09 03 005	8,0	19,0	1-20-300
1 09 03 106	8,0	25,0	
1 09 03 107	8,0	32,0	
1 09 03 006	10,0	19,0	
1 09 03 108	10,0	25,0	
1 09 03 109	10,0	32,0	
1 09 03 110	12,0	19,0	
1 09 03 007	12,0	25,0	
1 09 03 111	12,0	32,0	
1 09 03 008	14,0	19,0	
1 09 03 114	16,0	19,0	1-10-200
1 09 03 116	18,0	19,0	
1 09 03 117	20,0	19,0	
1 09 03 118	22,0	25,4	
1 09 03 119	24,0	25,0	

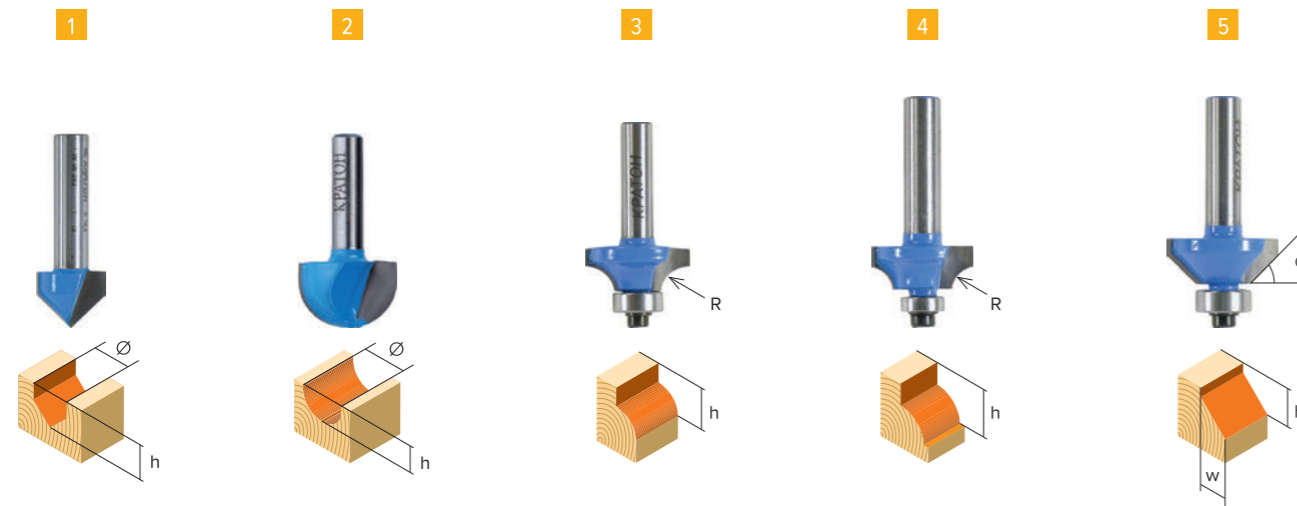
3 Пазовая фальцевая

Артикул	Ø фрезы, мм	w глубина выборки, мм	h реза, мм	Кратность
1 09 03 023	31,5	11,75	2,4	1-10-200
1 09 03 025			4,0	
1 09 03 028			8,0	
1 09 03 029			9,5	

4 Кромочная фальцевая с подшипником

Артикул	Ø фрезы, мм	w глубина выборки, мм	h реза, мм	Кратность
1 09 03 120	31,8	9,55	2,0	1-10-200
1 09 03 037			2,4	
1 09 03 038			3,2	
1 09 03 039			3,9	
1 09 03 041			6,3	
1 09 03 042			8,0	
1 09 03 043			9,5	
1 09 03 044			13,0	
1 09 03 122			13,0	

## Фрезы концевые ХВОСТОВИК Ø 8 мм



### 1 Пазовая галтельная V-образная

Артикул	Ø фрезы, мм	h реза, мм	Кратность
1 09 03 022	9,5	32,0	1-10-300
1 09 03 123	12,7	32,0	1-20-300
1 09 03 124	15,8	32,0	1-20-300

### 2 Пазовая галтельная

1 09 03 011	9,5	7,5	1-20-300
1 09 03 012	25,4	15,0	

### 3 Кромочная калевочная с подшипником

Артикул	Ø фрезы, мм	R реза, мм	h реза, мм	Кратность
1 09 03 013	15,3	3,2	7,0	1-20-300
1 09 03 014	20,9	4,0	8,0	
1 09 03 015	22,5	4,8	9,0	
1 09 03 016	25,4	4,8	13,0	
1 09 03 018	28,9	7,9	13,0	1-10-200
1 09 03 019	30,0	9,0	13,0	
1 09 03 020	32,0	9,5	15,0	
1 09 03 125	38,1		19,0	

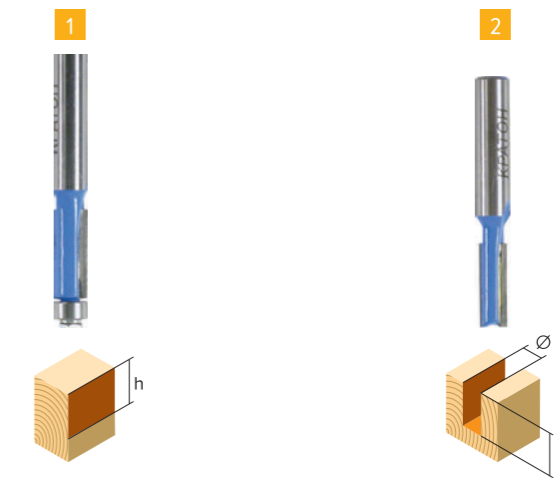
### 4 Кромочная калевочная с подшипником

1 09 03 046	22,2	4,8	4,8	1-20-300
1 09 03 126	38,1		19,0	1-10-200

### 5 Кромочная конусная с подшипником

Артикул	Ø фрезы, мм	угол α	h реза, мм	w глубина выборки, мм	Кратность
1 09 03 032	35,5	45°	16,0	11,4	1-10-200

## Фрезы концевые ХВОСТОВИК Ø 12 мм



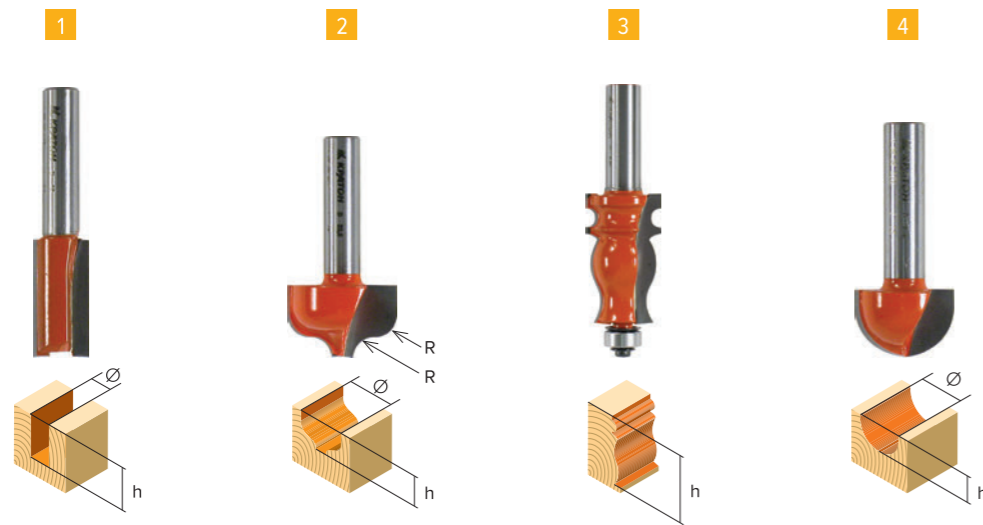
### 1 Кромочная прямая с подшипником

Артикул	Ø фрезы, мм	h реза, мм	Кратность
1 09 03 098	12,7	25,0	1-20-300
1 09 03 101	12,7	32,0	
1 09 03 099	12,7	38,0	
1 09 03 100	12,7	51,0	
1 09 03 103	19,0	25,6	1-10-200
1 09 03 104	19,0	50,8	

### 2 Пазовая прямая

1 09 03 112	12,0	51,0	1-20-300
1 09 03 113	14,0		1-20-300
1 09 03 115	16,0		1-10-200

## Фрезы концевые Professional ХВОСТОВИК Ø 8 мм



### 1 Прямая пазовая

Артикул	Ø фрезы, мм	R реза, мм	h реза, мм	H общая, мм	Ø подшипника, мм	Кратность
109 05 001	6,0	—	16,0	48,0	—	1-5-150
109 05 061	6,0		25,0	57,0		
109 05 002	8,0		19,0	51,0		
109 05 062	8,0		25,0	57,0		
109 05 063	8,0		32,0	64,0		
109 05 003	10,0		19,0	51,0		
109 05 065	10,0		32,0	64,0		
109 05 064	10,0		25,0	57,0		
109 05 004	12,0		19,0	51,0		
109 05 067	12,0		32,0	64,0		
109 05 066	12,0		25,0	57,0		
109 05 005	14,0		25,0	57,0		
109 05 006	16,0		25,0	57,0		
109 05 068	18,0		19,0	51,0		
109 05 069	20,0		19,0	73,0		
109 05 070	22,0		25,0	73,0		
109 05 071	24,0		25,0	73,0		

### 2 Пазовая фасонная

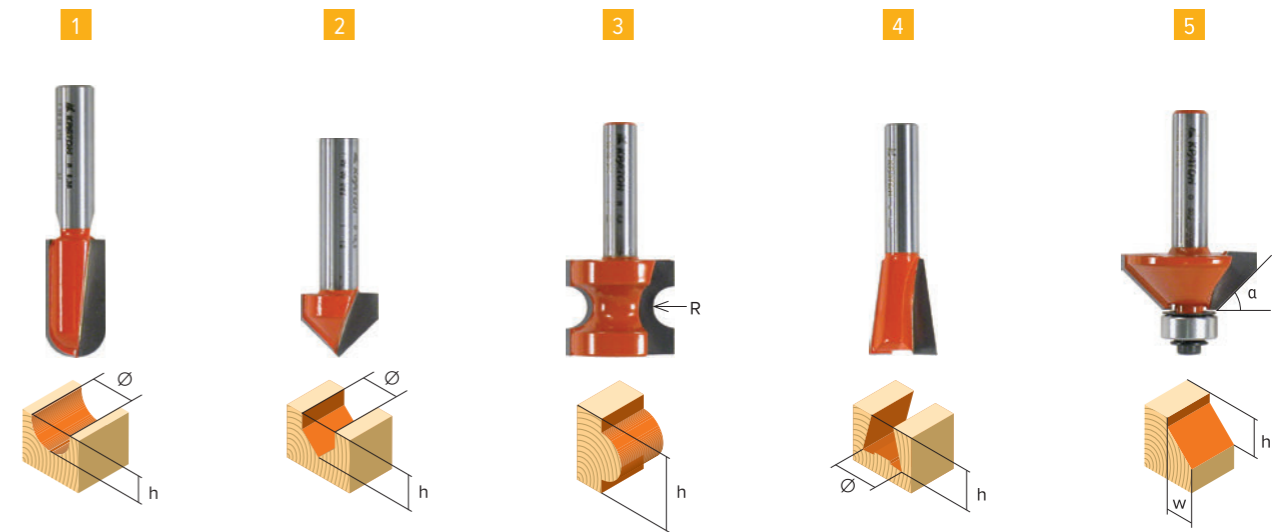
109 05 007	23,8	4,8	16,0	48,0	—	1-5-150
109 05 072	31,3	6,3	16,0	48,0	—	1-5-100

### 3 Кромочная фигурная с подшипником

109 06 019	25,4	—	41,0	91,0	12,7	1-5-100
------------	------	---	------	------	------	---------

### 4 Пазовая галтельная

109 05 073	6,4	3,2	6,0	38,0	—	1-5-150
109 05 008	9,5	4,8	10,0	40,0		
109 05 074	12,7	6,3	10,0	40,0		
109 05 075	15,8	7,9	13,0	44,0		
109 05 076	19,0	9,5	13,0	44,0		
109 05 077	25,4	12,7	16,0	48,0		



### 1 Пазовая галтельная удлиненная

Артикул	Ø фрезы, мм	R реза, мм	h реза, мм	H общая, мм	Ø подшипника, мм	Кратность
109 05 078	6,4	—	13,0	44,0	—	1-5-150
109 05 079	12,7		25,0	57,0		

### 2 Пазовая галтельная с V-образным наконечником 90°

109 05 080	6,3	—	8,0	40,0	—	1-5-150
109 05 009	9,5		13,0	44,0		
109 05 081	12,7		13,0	44,0		
109 05 082	15,8		13,0	44,0		

### 3 Кромочная полустержневая

109 05 010	25,4	4,8	22,0	54,0	—	1-5-150
------------	------	-----	------	------	---	---------

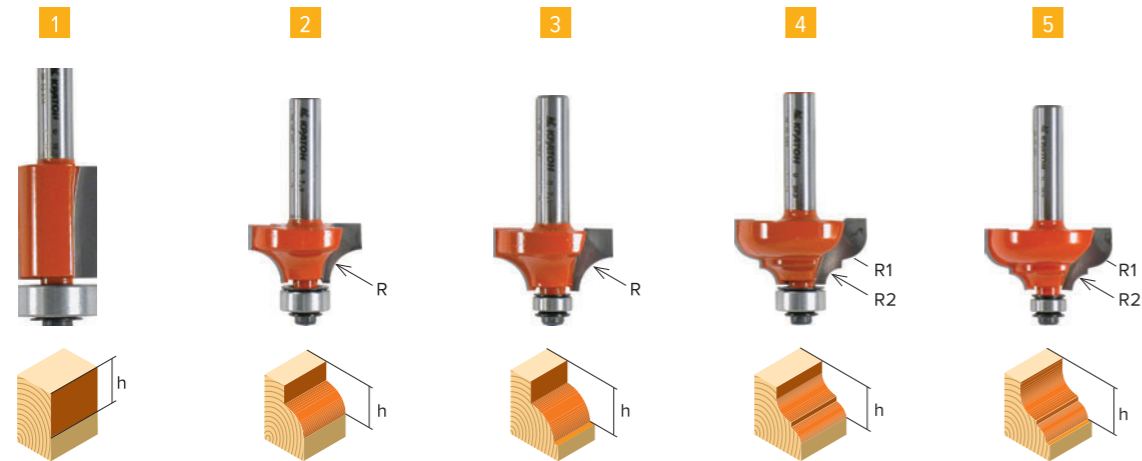
### 4 Пазовая конструкционная «ласточкин хвост»

Артикул	Ø фрезы, мм	угол α	h реза, мм	H общая, мм	Ø подшипника, мм	Кратность
109 05 047	9,5	9°	10,0	40,0	—	1-5-150
109 05 011	12,7	14°	13,0	44,0		
109 05 048	15,8	7°	22,0	54,0		

### 5 Кромочная конусная с подшипником

Артикул	Ø фрезы, мм	угол α	w глубина выборки, мм	h реза, мм	H общая, мм	Ø подшипника, мм	Кратность
109 05 012	30,2	45°	8,75	13,0	54,0	12,7	1-5-100
109 05 013	22,2	25°	4,75	13,0	54,0	12,7	1-5-150

## Фрезы концевые Professional ХВОСТОВИК Ø 8 мм



### 1 Кромочная прямая с подшипником

Артикул	Ø фрезы, мм	R реза, мм	h реза, мм	H общая, мм	Ø подшипника, мм	Кратность
109 05 083	9,5	-	13,0	54,0	9,5	1-5-150
109 05 084	9,5		25,0	67,0	9,5	
109 05 085	12,7		13,0	54,0	12,7	
109 05 086	12,7		25,0	67,0	12,7	
109 05 087	12,7		32,0	73,0	12,7	
109 05 088	12,7		13,0	57,0	12,7	
109 05 089	12,7		25,0	67,0	12,7	
109 05 014	19,0		26,0	64,0	19,0	

### 2 Кромочная калёвочная с подшипником

109 05 090	19,0	3,2	10,0	54,0	12,7	1-5-150
109 05 015	22,2	4,8	13,0	54,0		
109 05 091	28,6	7,9	16,0	57,0		
109 05 016	25,4	6,3	13,0	55,0		
109 05 017	31,8	9,5	17,0	59,0		
109 05 049	38,1	12,7	19,0	62,0		

### 3 Кромочная калёвочная с подшипником

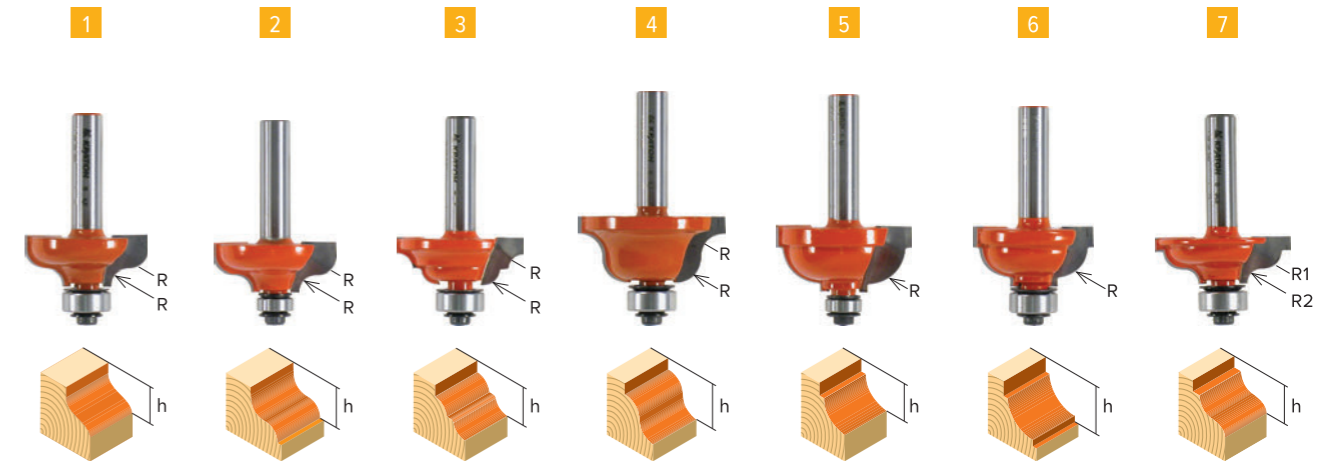
109 05 092	19,0	3,2	10,0	54,0	9,5	1-5-150
109 05 018	22,2	4,8	13,0	54,0		
109 05 019	25,4	6,3	13,0	55,0		
109 05 093	28,6	7,9	16,0	57,0		
109 05 020	31,8	9,5	17,0	59,0		
109 05 021	38,1	12,7	19,0	62,0		

### 4 Кромочная калёвочная с подшипником

Артикул	Ø фрезы, мм	R1 / R2 реза, мм	h реза, мм	H общая, мм	Ø подшипника, мм	Кратность
109 05 022	28,6	4,0 / 4,0	13,0	54,0	12,7	1-5-150
109 05 023	33,3	6,3 / 4,0	16,0	57,0		1-5-100

### 5 Кромочная калёвочная с подшипником

109 05 024	28,6	4,0 / 4,0	13,0	54,0	9,5	1-5-150
109 05 025	33,3	6,3 / 4,0	16,0	57,0		1-5-100



### 1 Кромочная калёвочная с подшипником

Артикул	Ø фрезы, мм	R реза, мм	h реза, мм	H общая, мм	Ø подшипника, мм	Кратность
109 05 026	31,8	4,8	13,0	54,0	12,7	1-5-100
109 05 027	38,1	6,3	16,0			

### 2 Кромочная калёвочная с подшипником

109 05 028	31,8	4,8	13,0	54,0	9,5	1-5-100
109 05 029	38,1	6,3	16,0	57,0		

### 3 Кромочная калёвочная с подшипником

109 05 030	33,3	4,0	13,0	54,0	12,7	1-5-100
109 05 031	42,8	6,3	19,0	60,0		

### 4 Кромочная калёвочная с подшипником

109 05 032	28,6	4,0	13,0	54,0	12,7	1-5-150
109 05 033	38,1	6,3	17,0	60,0		1-5-100

### 5 Кромочная калёвочная с подшипником

109 05 034	25,4	4,8	13,0	54,0	12,7	1-5-150
109 05 035	31,8	7,9	15,0	57,0		1-5-100
109 05 036	34,9	9,5	17,0	59,0		1-5-100

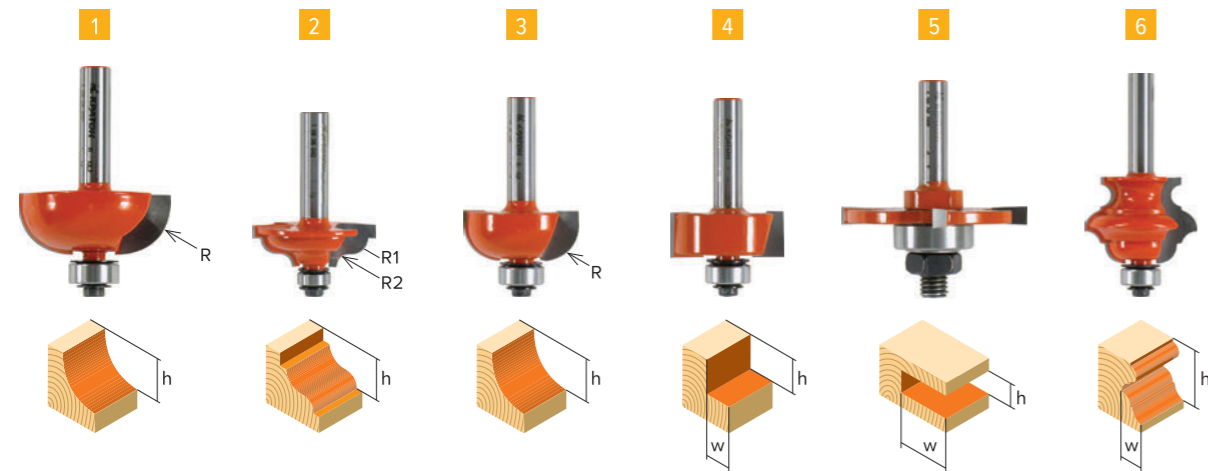
### 6 Кромочная калёвочная с подшипником

109 05 037	25,4	4,8	13,0	54,0	9,5	1-5-150
109 05 038	31,8	7,9	15,0	57,0		1-5-100
109 05 039	34,9	9,5	17,0	59,0		1-5-100

### 7 Кромочная калёвочная с подшипником

Артикул	Ø фрезы, мм	R1 / R2 реза, мм	h реза, мм	H общая, мм	Ø подшипника, мм	Кратность
109 05 040	34,9	4,8 / 4,0	13,0	54,0	12,7	1-5-100
109 05 041	41,3	6,3 / 4,8	19,0	62,0		

## Фрезы концевые Professional ХВОСТОВИК Ø 8 мм



1 Кромочная калёвочная с подшипником

Артикул	Ø фрезы, мм	R (R1 / R2) реза, мм	h реза, мм	H общая, мм	Ø подшипника, мм	Кратность
109 05 050	38,1	12,7	16,0	59,0	12,7	1-5-100
109 05 051	44,5	15,8	19,0	60,0		

2 Кромочная калёвочная с подшипником

109 05 042	34,9	4,0 / 4,8	13,0	54,0	9,5	1-5-100
109 05 043	41,3	4,8 / 6,3	19,0	62,0		

3 Кромочная калёвочная с подшипником

109 05 044	25,4	6,3	13,0	56,0	12,7	1-5-150
109 05 045	31,8	9,5	14,0			1-5-100

4 Кромочная фальцевая с подшипником

Артикул	Ø фрезы, мм	w глубина выборки, мм	h реза, мм	H общая, мм	Ø подшипника, мм	Кратность
109 05 052	25,4	6,3	13,0	54,0	12,7	1-5-150
109 05 046	31,8	9,5				1-5-100
109 05 053	38,1	12,7				1-5-100

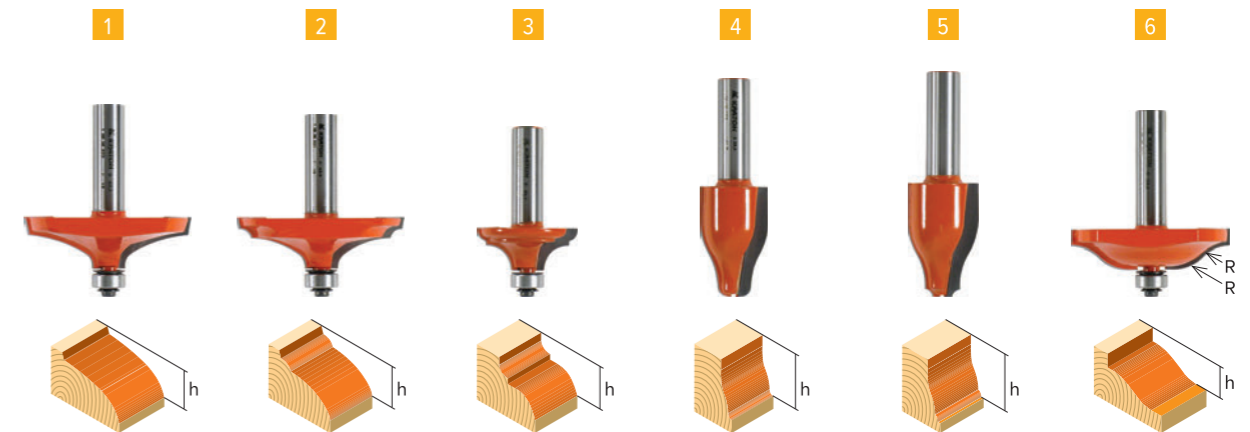
5 Кромочная фальцевая с подшипником

109 05 054	50,8	14,4	2,0	67,0	22,1	1-5-50
109 05 055			2,5			
109 05 056			3,0			
109 05 057			4,0			
109 05 058			5,0			
109 05 059			6,0			

6 Кромочная фигурная с подшипником

109 05 060	34,9	11,1	25,4	70,0	12,7	1-5-100
------------	------	------	------	------	------	---------

## Фрезы концевые Professional ХВОСТОВИК Ø 12 мм



1 Фигурейная горизонтальная с подшипником

Артикул	Ø фрезы, мм	R реза, мм	h реза, мм	H общая, мм	Ø подшипника, мм	Кратность
109 06 020	63,5	—	19,0	72,0	12,7	1-5-50

2 Фигурейная горизонтальная с подшипником

109 06 021	63,5	—	19,0	68,0	12,7	1-5-50
------------	------	---	------	------	------	--------

3 Фигурейная горизонтальная с подшипником

109 06 022	38,1	—	17,0	64,0	12,7	1-5-100
------------	------	---	------	------	------	---------

4 Фигурейная вертикальная

109 06 023	25,4	—	41,3	81,0	—	1-5-100
------------	------	---	------	------	---	---------

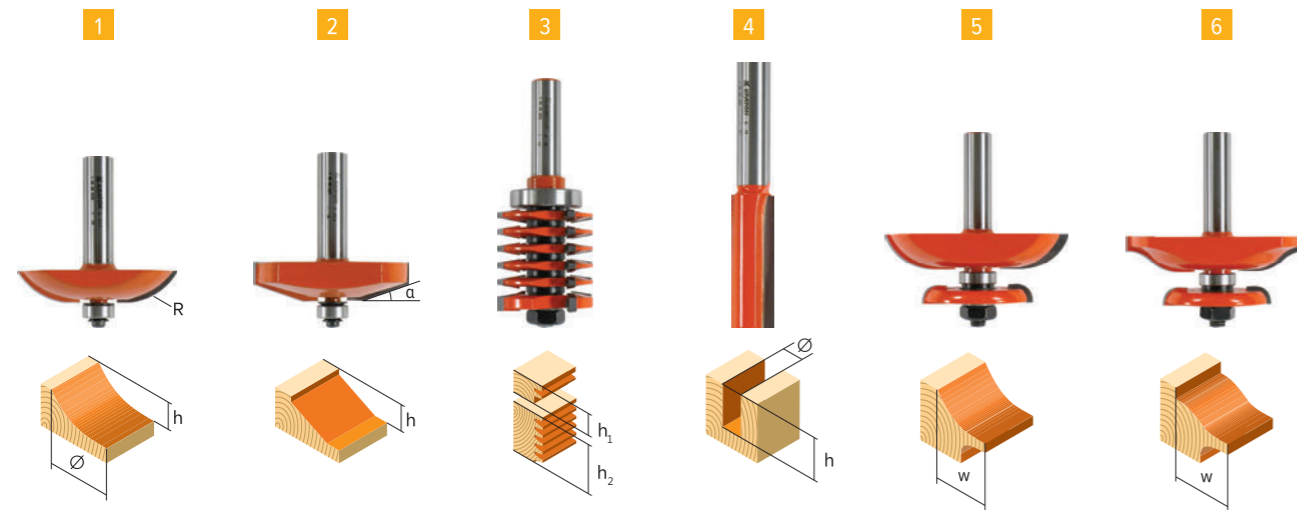
5 Фигурейная вертикальная

109 06 024	25,4	—	41,3	81,0	—	1-5-100
------------	------	---	------	------	---	---------

6 Фигурейная горизонтальная с подшипником

109 06 025	63,5	15,8	16,0	67,0	12,7	1-5-50
109 06 001	70,0		16,0	73,0		1-5-50
109 06 002	89,0		19,0	79,0		1-5-20

## Фрезы концевые Professional ХВОСТОВИК Ø 12 мм



1 Фигурейная горизонтальная с подшипником

Артикул	Ø фрезы, мм	R реза, мм	h реза, мм	H общая, мм	Ø подшипника, мм	Кратность
1 09 06 026	63,5	25,4	13,0	67,0	12,7	1-5-50
1 09 06 003	89,0	38,1	16,0	76,0		1-5-20

2 Фигурейная горизонтальная с подшипником

Артикул	Ø фрезы, мм	угол a	h реза, мм	H общая, мм	Ø подшипника, мм	Кратность
1 09 06 027	63,5	18°	16,0	70,0	12,7	1-5-20
1 09 06 028	83,0		19,0	79,0		

3 Шиповая наборная с подшипником

Артикул	Ø фрезы, мм	h реза, мм	H общая, мм	Ø подшипника, мм	Кратность
1 09 06 009	42,0	9,5 / 38,0	100	29,3	1-5-40

4 Фреза прямая пазовая удлиненная

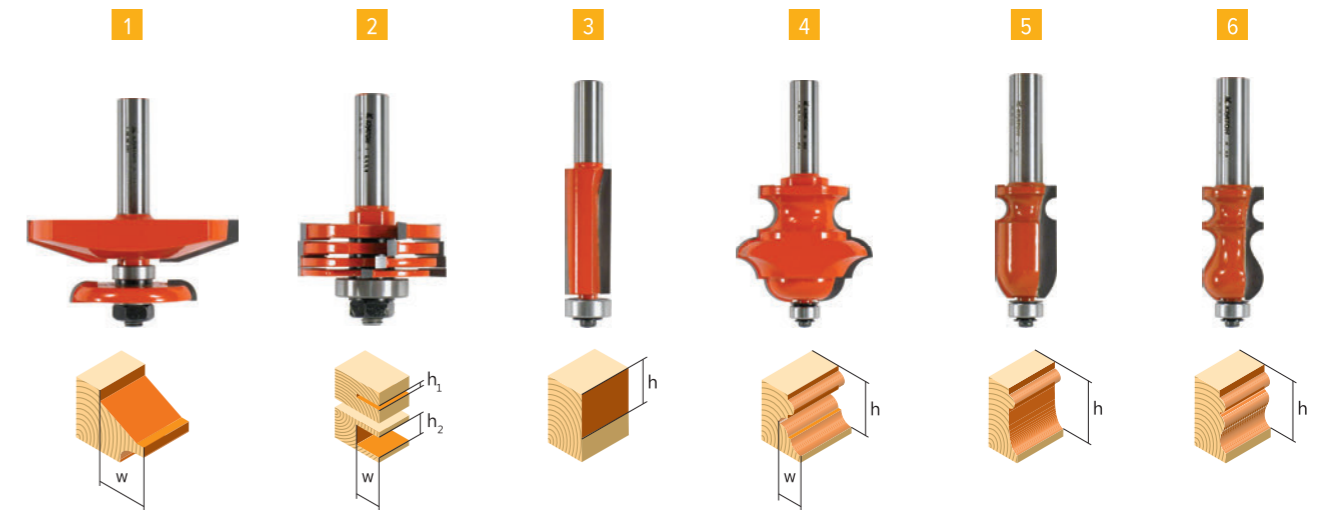
Артикул	Ø фрезы, мм	h реза, мм	H общая, мм	Ø подшипника, мм	Кратность
1 09 06 004	12,0	51,0	102,0	—	1-5-100
1 09 06 005	14,0				
1 09 06 006	16,0				

5 Фигурейная горизонтальная двухсторонняя с подшипником

Артикул	Ø фрезы, мм	w глубина выборки, мм	H общая, мм	Ø подшипника, мм	Кратность
1 09 06 029	79,4	31,7	84,0	16,0	1-5-20

6 Фигурейная горизонтальная двухсторонняя с подшипником

Артикул	Ø фрезы, мм	w глубина выборки, мм	H общая, мм	Ø подшипника, мм	Кратность
1 09 06 030	79,4	31,7	84,0	16,0	1-5-20



1 Фигурейная горизонтальная двухсторонняя с подшипником

Артикул	Ø фрезы, мм	w глубина выборки, мм	h реза, мм	H общая, мм	Ø подшипника, мм	Кратность
1 09 06 031	79,4	31,7	—	84,0	16,0	1-5-20

2 Кромочная фальцевая наборная с подшипником

Артикул	Ø фрезы, мм	w глубина выборки, мм	h реза, мм	H общая, мм	Ø подшипника, мм	Кратность
1 09 06 007	50,8	12,7	3,0 / 4,0; 5,0 / 6,0	79,0	25,4	1-5-40

3 Кромочная прямая с подшипником

Артикул	Ø фрезы, мм	w глубина выборки, мм	h реза, мм	H общая, мм	Ø подшипника, мм	Кратность
1 09 06 032	12,7	—	38,0	91,0	12,7	1-5-100
1 09 06 033	12,7		51,0	91,0	12,7	
1 09 06 034	19,0		26,0	70,0	19,0	
1 09 06 011	19,0		51,0	102,0	19,0	

4 Кромочная фигурная с подшипником

Артикул	Ø фрезы, мм	w глубина выборки, мм	h реза, мм	H общая, мм	Ø подшипника, мм	Кратность
1 09 06 012	57,0	22,2	47,6	102,0	12,7	1-5-40

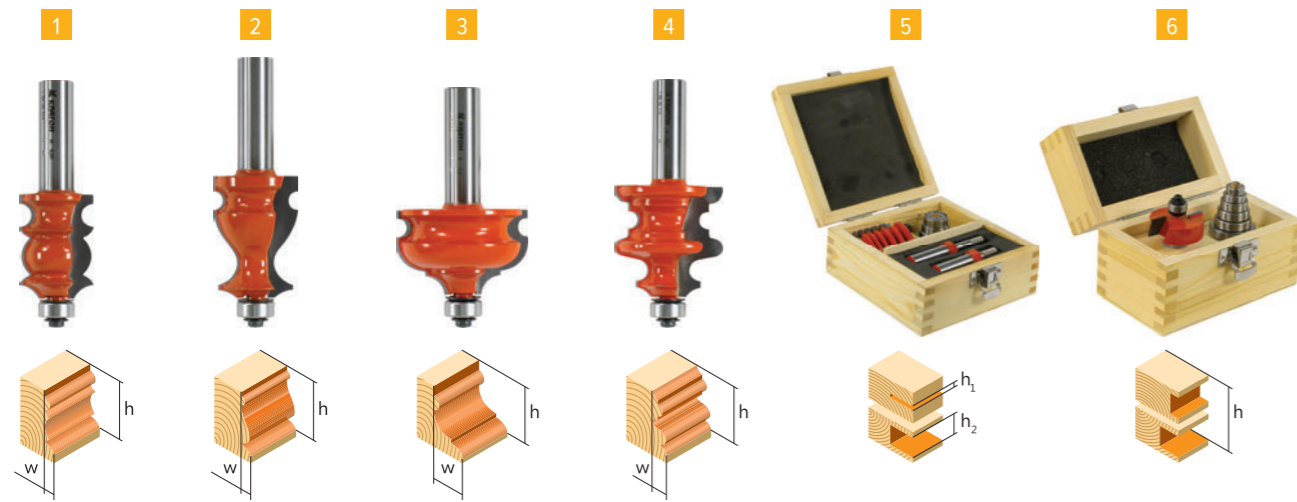
5 Кромочная фигурная с подшипником

Артикул	Ø фрезы, мм	w глубина выборки, мм	h реза, мм	H общая, мм	Ø подшипника, мм	Кратность
1 09 06 013	22,2	—	41,0	91,0	12,7	1-5-100

6 Кромочная фигурная с подшипником

Артикул	Ø фрезы, мм	w глубина выборки, мм	h реза, мм	H общая, мм	Ø подшипника, мм	Кратность
1 09 06 014	22,2	—	41,0	91,0	12,7	1-5-100

## Фрезы концевые Professional хвостовик Ø 12 мм



1 Кромочная фигурная с подшипником

Артикул	Ø фрезы, мм	w глубина выборки, мм	h реза, мм	H общая, мм	Ø подшипника, мм	Кратность
109 06 015	25,4	6,3	35,0	86,0	12,7	1-5-100

2 Кромочная фигурная с подшипником

109 06 016	28,6	7,9	41,0	90,0	12,7	1-5-100
------------	------	-----	------	------	------	---------

3 Кромочная фигурная с подшипником

109 06 017	44,5	15,9	28,0	79,0	12,7	1-5-40
------------	------	------	------	------	------	--------

4 Кромочная фигурная с подшипником

109 06 018	38,1	12,7	38,0	88,0	12,7	1-5-50
------------	------	------	------	------	------	--------

5 Кромочная фальцевая наборная с подшипником

109 06 008	51,0	—	3,0/4,0; 5,0/6,0	79,0	22 / 25; 28 / 35	1-5-20
------------	------	---	------------------	------	------------------	--------

6 Кромочная фальцевая наборная с подшипником

109 06 010	38,0	—	13,0	64,0	13 / 16; 19 / 22; 26 / 32, 38	1-5-15
------------	------	---	------	------	-------------------------------	--------

## Пилки лобзиковые Professional наборы по 2 шт.

### По дереву

T 101 BF

117 01 037



T 144 DP

117 01 034



T 101 BRF

117 01 033



T 101 D

117 01 029



T 344 DP

117 01 038



T 101 BR

117 01 028



T 144 DF

117 01 042



T 111 C

117 01 030



T 144 D

117 01 039



T 119 B

117 01 035



T 244 D

117 01 031



T 101 AO

117 01 026



T 101 B

117 01 027



T 119 BO

117 01 036



T301 CD

117 01 032



T101 AIF BIM

117 01 041



Набор	Артикул	Кол-во в наборе, шт.	По дереву			
			Общая длина, мм	Рабочая длина, мм	Шаг, мм	Кратность
T101 AO	117 01 026	2	83	56	1,4	2-50-1000
T101 B	117 01 027		100	74	2,7	
T101 BR	117 01 028		100	74	2,5	
T101 D	117 01 029		100	74	4-5,2	
T111 C	117 01 030		100	74	3,0	
T244 D	117 01 031		100	74	4-5,2	
T301 CD	117 01 032		117	91	2,5	
T101 BRF	117 01 033		100	74	2,5	
T144 DP	117 01 034		100	74	4,0	
T119 B	117 01 035		100	74	1,9-2,3	
T119 BO	117 01 036		83	56	2,0	
T101 BF	117 01 037		100	74	2,7	
T344 DP	117 01 038		152	126	4,0	
T144 D	117 01 039		100	75	4-5,2	
T101 AIF BIM	117 01 041	100	77	1,7		
T144 DF	117 01 042	100	74	4-5,2		

## Пилки лобзиковые PROFESSIONAL наборы по 2 шт.

### По ламинату

#### T 101 BIF

117 01 040



Позволяет выполнять чистые прямые пропилы в древесине. Гладко шлифованные зубья с телом сужающейся формы обеспечивают ровный результат. Полностью закаленная полоска зубьев из HSS (быстрорежущая сталь) соединена с корпусом из высокоэластичной HCS (высокоуглеродистая сталь), что делает это биметаллическое полотно пригодным для резки твердых материалов, например ламината. Заостренная форма зубьев уменьшает износ. Мелкий прогрессивный шаг зубьев полотна позволяет пилить материалы из массива дерева толщиной 2–30 мм.

### По акрилу

#### T 101 A

117 03 005



Позволяет выполнять чистые прямые пропилы в пластмассе. Гладко шлифованные зубья и сужающаяся форма тела позволяют получить чистый пропил, а геометрия зубьев предупреждает плавление при резке листового поликарбоната. Кроме того, полностью закаленное полотно из высококачественной быстрорежущей стали подходит для пиления абразивных термопластичных пластмасс. Очень мелкий прогрессивный шаг зубьев полотна позволяет пилить листовую пластик толщиной 2–20 мм.

### По керамике

#### T 150 RIFF

117 03 006



Демонстрирует высокую прочность при выполнении чистых прямых пропилов в особых материалах. Мелкая твердосплавная крошка предназначена для повторных уточняющих пропилов в абразивных керамических материалах. Кроме того, полоска зубьев приварена к телу полотна из высокоэластичной углеродистой стали благодаря твердосплавной технологии, что позволяет полотну пилить очень прочные материалы, как керамическая настенная плитка.

### Универсальная по дереву, металлу и пластмассе

#### T 345 XF

117 03 004



Позволяет делать быстрые прямые пропилы в толстой и тонкой древесине с металлом. Геометрия зубьев с прогрессивно увеличивающимся шагом позволяет работать с материалами различной плотности. Кроме того, остро заточенные зубья полотна разведены, что позволяет осуществлять быстрые пропилы. Это биметаллическое полотно пригодно для резки древесины с включением компонентов из стали стандартной прочности. Позволяет пилить широкий спектр древесины с включением компонентов из металла, например незакаленные гвозди, шурупы и скобы.

Набор	Артикул	Кол-во в наборе	Общая длина, мм	Рабочая длина, мм	Шаг, мм	Кратность
По ламинату						
T101 BIF	117 01 040	2	83	59	1,7	2–50–1000
По акрилу						
T101A	117 03 005	2	100	74	2,0	2–50–1000
По керамике						
T150 RIFF	117 03 006	2	100	76		2–50–1000
Универсальные						
T345XF	117 03 004	2	130	106	2,4–5,0	2–50–1000

### По металлу

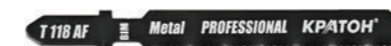
#### T 218 A

117 02 020



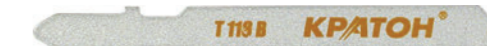
#### T 118 AF

117 02 016



#### T 118 B

117 02 015



#### T 127 D

117 02 018



#### T 118 G

117 02 014



#### T 118 A

117 02 019



#### T 227 D

117 02 021



#### T 318 A

117 02 017



Набор	Артикул	Кол-во в наборе, шт	Общая длина, мм	Рабочая длина, мм	Шаг, мм	Кратность
По металлу						
T118 G	117 02 014	2	92	67	0,7	2–50–100
T118 B	117 02 015		92	67	1,9–2,3	
T118 AF	117 02 016		92	67	1,1–1,5	
T318 A	117 02 017		132	128	1,2	
T127 D	117 02 018		100	74	3,0	
T118 A	117 02 019		92	67	1,1–1,5	
T218 A	117 02 020		92	67	1,1–1,5	
T227 D	117 02 021		100	74	3,0	

## Биты

### Наборы бит



Артикул	112 01 001
Комплектность:	6 бит; держатель для бит магнитный
Кратность:	7–10–100



Артикул	112 01 002
Комплектность:	32 бита; держатель для бит магнитный
Кратность:	33–12–72



Артикул	112 01 003
Комплектность:	100 бит; держатель для бит магнитный, 2 переходника с шестигранника на наружный, четырехгранник
Кратность:	100–1–20

### Биты Philips



Артикул	Параметры	Длина, мм	Марка стали	Кратность	Артикул	Параметры	Длина, мм	Марка стали	Кратность
112 05 001	PH1	25	S2	2–50–200	112 05 010	PH2	25	S2	20–40–80
112 05 004	PH1	50		2–50–200	112 05 013	PH2	50		10–40–80
112 05 009	PH1	25		20–40–80	112 05 015	PH2	89		10–1–100
112 05 012	PH1	50		10–40–80	112 05 016	PH2	150		10–1–80
112 05 002	PH2	25		2–50–200	112 05 003	PH3	25		2–50–200
112 05 005	PH2	50		2–50–200	112 05 006	PH3	50		2–50–200
112 05 007	PH2	89		2–24–144	112 05 011	PH3	25		20–40–80
112 05 008	PH2	150		2–24–144	112 05 014	PH3	50		10–40–80

### Биты Pozidrive



Артикул	Параметры	Длина, мм	Марка стали	Кратность	Артикул	Параметры	Длина, мм	Марка стали	Кратность
112 05 017	PZ1	25	S2	2–50–200	112 05 024	PZ2	25	S2	20–40–80
112 05 020	PZ1	50		2–50–200	112 05 027	PZ2	50		10–40–80
112 05 023	PZ1	25		20–40–80	112 05 019	PZ3	25		2–50–200
112 05 026	PZ1	50		10–40–80	112 05 022	PZ3	50		2–50–200
112 05 018	PZ2	25		2–50–200	112 05 025	PZ3	25		20–40–80
112 05 021	PZ2	50		2–50–200	112 05 028	PZ3	50		10–40–80

### Биты двусторонние



Артикул	Параметры	Длина, мм	Кратность	Артикул	Параметры	Длина, мм	Кратность
112 02 045	PH1 + PH1	65	2–50–200	112 02 048	PH1 + PH2	50	2–50–200
112 02 046	PH2 + PH2			112 02 049	PH2 + шлиц 5,5 мм		
112 02 060	PH2 + PZ2						

### Биты с торцевыми головками



Артикул	Рабочая часть	Параметры, мм	Длина, мм	Кратность
112 02 052	торцевая головка	6	36	2–50–200
112 02 058		12	38	

### Держатели для бит



Артикул	Держатель для бит магнитный	Длина, мм	Кратность
112 03 002	Держатель для бит магнитный	60	1–50–300
112 03 004	Держатель для бит магнитный с фиксатором		
112 03 005	Держатель для бит магнитный с шариковым фиксатором		

### Переходники



Артикул	Переходник с шестигранным хвостовиком на наружный четырехгранник	Хвостовик	Четырехгранник	Кратность
112 04 002		1/4"	3/8"	1–20–80
112 04 003			1/2"	
112 04 004			1/4"	

## Сварочные принадлежности

Электроды для дуговой сварки



Артикул	Ø, мм	Масса, кг	Тип	Кратность
119 01 007	2,5	1,0	J422	1-1-10
119 01 005	2,5	2,5		1-1-8
119 01 001	2,5	5,0		1-1-4
119 01 008	3,2	1,0		1-1-10
119 01 006	3,2	2,5		1-1-8
119 01 002	3,2	5,0		1-1-4
119 01 003	4,0	5,0		1-1-4

Электроды для дуговой сварки



Артикул	Ø, мм	Масса, кг	Тип	Кратность
119 01 010	2,5	1,0	MP-3C, синие	1-1-10
119 01 011	2,5	2,5		1-1-8
119 01 012	3,2	1,0		1-1-10
119 01 013	3,2	2,5		1-1-8
119 01 014	3,2	5,0		1-1-4

Электроды для дуговой сварки



Артикул	Ø, мм	Масса, кг	Тип	Кратность
119 01 016	2,5	1,0	АНО-21	1-1-10
119 01 018	2,5	5,0		1-1-4
119 01 019	3,2	1,0		1-1-10
119 01 021	3,2	5,0		1-1-4
119 01 022	4,0	5,0		1-1-4

Проволока сварочная стальная омедненная



Артикул	Ø, мм	Масса, кг	Тип	Кратность
119 02 004	0,6	1,0	СВ-08Г2С, ER70S-6	1-1-18
119 02 005	0,8	1,0		1-1-18
119 02 007	0,8	5,0		1-1-5
119 02 010	0,8	15,0		1-1-1
119 02 006	1,0	1,0		1-1-18
119 02 008	1,0	5,0		1-1-5
119 02 011	1,0	15,0		1-1-1
119 02 012	1,2	15,0		1-1-1

Проволока сварочная порошковая самозащитная



Артикул	Ø, мм	Масса, кг	Тип	Кратность
119 02 009	0,8	1,0	E71T-GS	1-1-5
119 02 013	0,8	5,0		1-1-1

## Для скобозабивных пистолетов и заклепочников

Скобы для пистолетов скобозабивных

Заклепки алюминиевые



Артикул	Тип	Размер, мм	Артикул	Ø, мм	Длина, мм	Кратность
120 02 001	тип 53	6	120 01 001	3,2	6	50–50–10000
120 02 002		8	120 01 002	3,2	8	
120 02 003		10	120 01 003	3,2	10	
120 02 004		12	120 01 004	4,0	6	
120 02 005		14	120 01 005	4,0	8	
120 02 006	тип 140	6	120 01 006	4,0	10	
120 02 007		8	120 01 007	4,0	12	
120 02 008		10	120 01 008	4,0	14	
120 02 009		12	120 01 009	4,8	12	
120 02 010		14	120 01 010	4,8	16	
120 02 011	тип 53	8				
120 02 012		10				
120 02 013		12				
120 02 014		14				

## Оснастка к станкам

Набор резцов для токарно-винторезных станков SOC-1011



Артикул	Тип	Наименование	Размер, мм	Материал напаяных пластин	Кратность
120 02 001	DIN 4971R	Резец проходной прямой	10×10 90	Твердый сплав, марка YT5 Твердость: 89,5 HRA по Роквеллу	1–1–20
	DIN 4972R	Резец проходной отогнутый правый			
	DIN 4975	Резец резьбовой (для внешней резьбы)			
	DIN 4976	Резец фасонный (канавочный)			
	DIN 4977R	Резец торцовый (подрезной)			
	DIN 4978R	Резец проходной упорный отогнутый правый			
	DIN 4980R	Резец проходной упорный отогнутый правый			
	DIN 4980L	Резец проходной упорный отогнутый левый			
	DIN 4981R	Резец отрезной (канавочный) оттянутый влево	10×10 150		
	DIN 4973R	Резец расточной проходной			
	DIN 4974R	Резец расточной упорный			

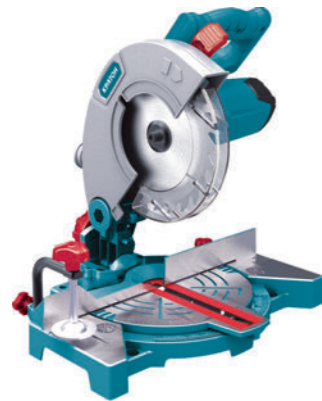
# СТАНКИ

Торцовочные пилы	82
Многооперационные	84
Фуговально-рейсмусовые	86
Рейсмусовые	87
Вертикально-фрезерные	88
Круглопильные	89
Ленточнопильные	90
Лобзиковые	90
Шлифовальные	91
Токарные	92
Заточные специальные	93
Заточные	94
Сверлильные	96
Плиткорезы	98
Токарно-винторезные	100
Отрезные	101
Пылесосы	102



## Торцовочные пилы

Пригодятся  
Диски пильные  
на стр. 30



MS-1200/210M



MS-1600/210



MS-1800/255M



MS-1900/255M



MS-2100/255-430L



MS-1900/305

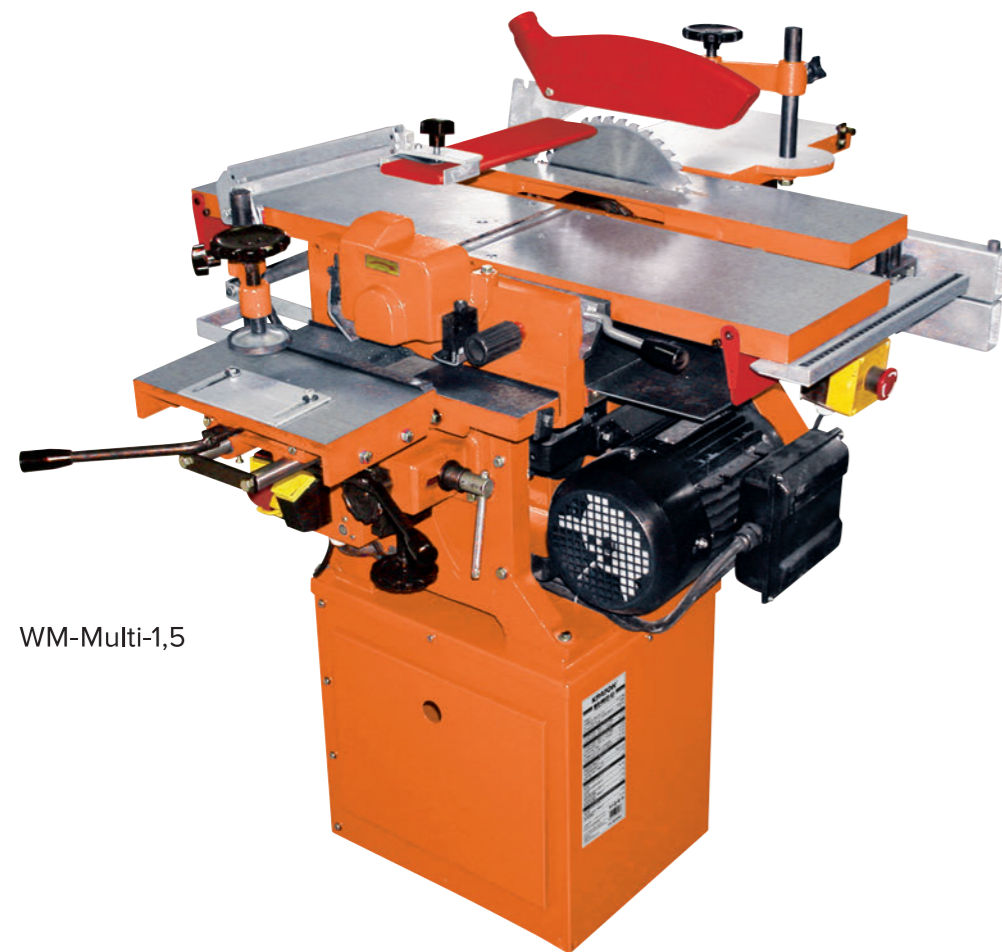


MS-2100/305

Модель	MS-1200/210M	MS-1600/210	MS-1800/255M
Наименование		пила торцовочная	
Артикул	4 01 07 026	4 01 07 025	4 01 07 028
Номинальная мощность, Вт	1200	1600	1800
Напряжение / частота тока, Гц		220 / 50	
Частота вращения шпинделя, мин <sup>-1</sup>	5200	5400	5000
Размер пильного диска, мм	Ø 210×30	Ø 210×32	Ø 255×30
Угол наклона горизонтальной оси пильного диска		0°–45°	
Угол поворота стола вокруг вертикальной оси		0°–45° (влево / вправо)	
Максимальный размер заготовки в мм, при углах реза:			
90° / 90°	115 × 60	340 × 65	140 × 70
45° / 45°	80 × 25	240 × 38	95 × 40
45° / 90°	60 × 60	240 × 65	95 × 70
90° / 45°	115 × 25	340 × 38	140 × 40
Масса, кг	6,0	9,5	9,8
Размеры упаковки, мм	480×340×290	740×480×330	560×450×385
Вид упаковки		коробка картонная	
Кратность упаковки		1–1–1	
Лазерный указатель линии пропила	●	●	●
Жесткая литая конструкция	●	●	●
Регулировка углов пропила	●	●	●
Направляющий узел для пиления широких заготовок	●	●	●
Струбцина для зажима заготовки	●	●	●
Съемные удлинители стола	●	●	●
Устройство защиты от травм	●	●	●
Патрубок для отвода стружки и пылесборный мешок	●	●	●

Модель	MS-1900/255M	MS-2100/255-430L	MS-1900/305	MS-2100/305	
Наименование		пила торцовочная			
Артикул	4 01 07 029	4 01 07 030	4 01 07 022	4 01 07 024	
Номинальная мощность, Вт	1900	2100	1900	2100	
Напряжение, В / частота тока, Гц		220 / 50			
Частота вращения шпинделя, мин <sup>-1</sup>	4800	4800	4200	4200	
Размер пильного диска, мм	Ø 255×30	Ø 255×30	Ø 305×30	Ø 305×30	
Угол наклона горизонтальной оси пильного диска		0°–45°			
Угол поворота стола вокруг вертикальной оси		0°–45° (влево / вправо)			
Максимальный размер заготовки в мм, при углах реза:					
90° / 90°	340 × 78	430 × 75	310 × 90	340 × 90	
45° / 45°	240 × 42	305 × 40	210 × 55	240 × 55	
45° / 90°	240 × 78	305 × 75	310 × 55	240 × 90	
90° / 45°	340 × 42	430 × 40	210 × 90	340 × 55	
Масса, кг	16,3	23,0	23,0	25,0	
Размеры упаковки, мм	820×440×380	950×550×425	880×520×470	950×520×540	
Вид упаковки		коробка картонная			
Кратность упаковки		1–1–1			
Лазерный указатель линии пропила	●	●	●	●	
Жесткая литая конструкция	●	●	●	●	
Регулировка углов пропила	●	●	●	●	
Направляющий узел для пиления широких заготовок	●	●	●	●	
Струбцина для зажима заготовки	●	●	●	●	
Съемные удлинители стола	●	●	●	●	
Устройство защиты от травм	●	●	●	●	
Патрубок для отвода стружки и пылесборный мешок	●	●	●	●	

## Многооперационные



WM-Multi-1,5



WM-Multi-06P



WM-Multi-03P



WM-Multi-08P

Модель	WM-Multi-1,5	WM-Multi-03P	WM-Multi-06P	WM-Multi-08P
Наименование	станок многооперационный			
Артикул	4 01 03 001	4 01 03 013	4 01 03 016	4 01 03 018
Напряжение, В / частота тока, Гц	220 / 50			
Номинальная мощность, Вт	1500	2200	2200	1800
Частота вращения пильного диска, мин <sup>-1</sup>	3500	3500	3500	4500
Частота вращения ножевого вала, мин <sup>-1</sup>	3500	3500	3500	8000
Количество ножей, шт.	3	3	3	2
<b>Фугование</b>				
Максимальная глубина строгания, мм	3	3	3	3
Максимальная ширина строгания, мм	200	200	250	204
Размер рабочего стола, мм	845×200	960×200		746×210
Размер ножа, мм	200×30×3	210×30×3	260×30×3	210×16,5×1,8
<b>Рейсмусование</b>				
Максимальная глубина строгания, мм	3	—	3	3
Максимальная ширина строгания, мм	200	—	250	204
Высота заготовки, мм	90	—	6–120	120
Минимальная длина заготовки, мм	150	—	150	135
Скорость автоматической подачи, м/мин	6,5	—	6,5	6
<b>Пиление</b>				
Номинальный размер пильного диска, мм	250×32	250×30	250×25,4	210
Максимальная глубина пропила, мм	70	70	60	68
<b>Фрезерование</b>				
Наружный диаметр фрезы, мм	72	16	16	—
Посадочный диаметр фрезы, мм	20	13	13	—
Максимальная ширина фрезерования, мм	40	40	40	—
Продольный ход суппорта, мм	125	95	100	—
Поперечный ход суппорта, мм	80	110	115	—
Вертикальный ход суппорта, мм	60	80	85	—
<b>Сверление</b>				
Максимальный диаметр сверла, мм	12	13	13	—
Диапазон сверлильного патрона, мм	цанга Ø 6, 8, 10, 12	1,5–13	1,5–13	—
Максимальная глубина сверления, мм	90	90	60	—
Масса нетто, кг	145	100	170	36
Масса брутто, кг	186	118	210	43
Габаритные размеры, мм	950×1630×1020	1070×1150×530	1130×630×450	940×635×440
Размеры упаковки, мм				940×635×440
Вид упаковки	ящик фанерный	ящик фанерный	ящик фанерный	коробка картонная
Кратность упаковки			1–1–1	
Литые жесткие рабочие столы	●	●	●	●
Трехножевой барабан	●	●	●	●
Автоматическая подача при рейсмусовании	●	●	●	●
Устройства защиты и ограждения	●	●	●	●

## Фуговально-рейсмусовые



WMPT-03

WMPT-04

Наименование	WMPT-03	WMPT-04
Наименование	Станок фуговально-рейсмусовый	
Артикул	4 01 10 004	4 01 10 005
Напряжение, В / частота тока, Гц	220 / 50	
Номинальная мощность, Вт	1500	
Частота вращения ножевого вала, мин <sup>-1</sup>	9000	
<b>Фугование</b>		
Общая длина рабочей строгальных столов, мм	740	916
Ширина строгальных столов, мм	212	263
Максимальная глубина строгания, мм	3	
Максимальная ширина строгания, мм	204	254
Количество строгальных ножей, шт.	2	
<b>Рейсмусование</b>		
Максимальная ширина строгания, мм	204	254
Максимальная глубина строгания, мм	2	
Максимальная высота строгаемой заготовки, мм	120	
Минимальная высота строгаемой заготовки, мм	5	
Минимальная длина заготовки, мм	135	
Скорость автоматической подачи, м/мин	6	
Масса, кг	27,4	36,0
Размеры упаковки, мм	850×460×425	1027×508×433
Вид упаковки	коробка картонная	
Кратность упаковки	1–1–1	
Жесткая конструкция	●	
Автоматическая подача заготовки при рейсмусовании	●	

## Рейсмусовые



WMT-06

WMT-318

Модель	WMT-318	WMT-06
Наименование	Рейсмусовый станок	
Артикул	4 01 01 001	4 01 01 010
Напряжение, В / частота тока, Гц	220 / 50	
Номинальная мощность, Вт	1500	2000
Частота вращения ножевого вала, мин <sup>-1</sup>	8000	
Количество ножей, шт.	2	
Максимальная ширина строгания, мм	318	330
Максимальная глубина строгания, мм	3	
Высота заготовки, мм	5–153	6–160
Минимальная длина заготовки, мм	127	135
Скорость автоматической подачи заготовки, м/мин	8	
Масса, кг	31,0	27,5
Размеры упаковки, мм	615×355×455	570×360×455
Вид упаковки	коробка картонная	
Кратность упаковки	1–1–1	
Жесткая конструкция	●	●
Динамическое торможение при отключении	●	●
Автоматическая подача заготовки	●	●
Откидные удлинитель стола с дополнительными роликами	●	●
Верхние возвратные ролики	●	●
Защитное когтевое устройство	●	●

## Вертикально-фрезерные



WMM-0,75



WMM-1,5



WMM-2,25

Модель	WMM-0,75	WMM-1,5	WMM-2,25
Наименование	вертикально-фрезерный станок		
Артикул	4 01 04 003	4 01 04 001	4 01 04 002
Напряжение, В / частота тока, Гц	220 / 50		
Номинальная мощность, Вт	750	1125	2250
Частота вращения шпинделя, мин <sup>-1</sup>	11000	5800 / 8300	3500 / 7000
Размер рабочего стола, мм	480×610	534×610	555×695
Максимальный ход шпинделя, мм	22	75	90
Диаметр шпинделя, мм	Ø 12,7	Ø 32	Ø 30, Ø 32
Диаметр фрезы, мм	Ø 90	Ø 92	Ø 125
Диаметр цанг, мм	8; 12		
Масса, кг	85	120	195
Габариты, мм	620×680×1030	810×860×1240	810×1005×1250
Размеры упаковки, мм	700×660×585		
Вид упаковки	коробка картонная	ящик фанерный	ящик фанерный
Кратность упаковки	1–1–1	1–1–1	1–1–1
Высокая скорость вращения шпинделя	●		
Возможность использования концевых фрез	●		
Компактные размеры и облегченная конструкция	●		
Литой прочный рабочий стол	●		●
Литой прочный дополнительный стол		●	●
Подвижный дополнительный стол с зажимным устройством		●	●
Две скорости вращения шпинделя		●	●
Патрубок для подключения пылесоса		●	●

## Круглопильные



WMTS-6-02



WMTS-80/55

Наименование	WMTS-6-02	WMTS-80/55
Наименование	круглопильный станок	
Артикул	4 01 06 002	4 01 06 001
Напряжение, В / частота тока, Гц	220 / 50	
Номинальная мощность, Вт	1000	1500
Частота вращения шпинделя, мин <sup>-1</sup>	2800	4500
Диапазон угла наклона пильного диска, градус	0–45	
Макс. глубина пиления под углом 90° / 45°	43 / 36	80 / 55
Размер пильного диска, мм	Ø 200×30	Ø 250×16
Размер рабочего стола, мм	400×510	640×950
Размер дополнительного стола, мм	200×510	300×430
Масса, кг	20	24
Размеры упаковки, мм	550×430×285	780×570×315
Вид упаковки	коробка картонная	
Кратность упаковки	1–1–1	
Регулирование глубины и угла пиления	●	
Подвижный продольный упор	●	
Подвижный угловой упор для косых резов	●	
Устройство защиты от травм	●	
Патрубок для подключения пылесоса	●	
Прочные рабочий и дополнительные столы	●	

## Ленточнопильные



WMBS-80

WMBS-8-02 →

Модель	WMBS-80	WMBS-8-02
Наименование	ленточнопильный станок	
Артикул	4 01 08 001	4 01 08 002
Напряжение, В / частота тока, Гц	220 / 50	
Номинальная мощность, Вт	350	750
Макс. высота распил. дерев. заготовки, мм	80	135
Макс. ширина распил. дерев. заготовки, мм	190	305
Размер рабочего стола, мм	290×290	495×390
Диапазон угла наклона раб. стола, градус	0–45	
Размер пильной ленты, мм	1425×6,35×0,3	2234×12,5×0,3
Скорость пильной ленты, м/с	14,7	6,2 / 13,2
Развернутая длина пильной ленты, мм	1425	2234
Ширина пильной ленты, мм	6,35	6,35 / 12,7
Масса, кг	16	65
Размеры упаковки, мм	380×280×755	1105×600×440
Вид упаковки	коробка картонная	
Кратность упаковки	1–1–1	
Регулир. в гориз. плоскости литой раб. стол	●	
Регулируемый продольный упор	●	
Регулир. поперечный упор для косых резов	●	
Патрубок для подключения пылесоса	●	

## Лобзиковые



WMSS-11-01



WMSS-11-04

Модель	WMSS-11-01	WMSS-11-04
Наименование	лобзиковый станок	
Артикул	4 01 12 001	4 01 12 004
Напряжение, В / частота тока, Гц	220 / 50	
Номинальная мощность, Вт	85	
Частота ходов, мин <sup>-1</sup>	1400	
Размер рабочего стола, мм	190×305	375×250
Диапазон угла наклона раб. стола, градус	0–45	
Максимальная высота заготовки, мм	40	50
Максимальная ширина заготовки, мм	330	410
Длина полотна пильного, мм	133	
Ширина полотна пильного, мм	2,6	
Толщина полотна пильного, мм	0,25	
Масса, кг	7,0	12,2
Размеры упаковки, мм	490×250×345	592×283×330
Вид упаковки, мм	коробка картонная	
Кратность упаковки	1–1–1	
Литой рабочий стол с углом наклона 0°–45°	●	●
Обдур линии пиления	●	●
Возможность крепления станка к верстаку	●	●
Устройство защиты от травм	●	●

## Шлифовальные

Пригодятся  
Шлифовальные круги,  
ленты и листы  
на стр. 28



WMS-350-150

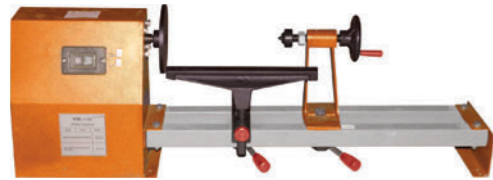


WMS-750

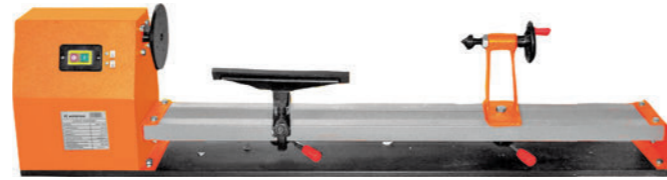
Наименование	WMS-350-150	WMS-750
Наименование	шлифовальный станок	
Артикул	4 01 05 004	4 01 05 001
Напряжение, В / частота тока, Гц	220 / 50	
Номинальная мощность, Вт	350	750
Частота вращения шлифовального диска, мин <sup>-1</sup>	1450	1400
Скорость перемещения абразивной шлифовальной ленты, м/мин	282	310
Развернутая длина абразивной шлифовальной ленты, мм	910	1200
Ширина абразивной шлифовальной ленты, мм	100	150
Диаметр шлифовального диска, мм	∅ 150	∅ 225
Диапазон угла наклона рабочего стола дискового шлифовального узла, градус	0–45	0–45
Диапазон угла наклона ленточного шлифовального узла, градус	0–90	0–90
Масса, кг	13	48
Размеры упаковки, мм	500×265×305	700×570×470
Вид упаковки	коробка картонная	
Кратность упаковки	1–1–1	
Жесткая литая конструкция	●	●
Поворотный рабочий стол	●	●
Подвижный упор для шлифования под углом	●	●
Патрубок для подключения пылесоса	●	●
Стальная подставка-основание	●	●

## Токарные

Пригодится  
Набор резцов токарных  
(для токарных деревообрабатывающих станков)  
на стр. 191



WML-1-02



WML-1000



WML-1000-550C



WML-1100-750

Модель	WML-1-02	WML-1000	WML-1000-550C	WML-1100-750
Наименование		станок деревообрабатывающий токарный		
Артикул	4 01 02 002	4 01 02 001	4 01 02 006	4 01 02 007
Напряжение, В / частота тока, Гц		220 / 50		
Номинальная мощность, Вт	350	350	550	750
Диапазон вращения шпинделя, мин <sup>-1</sup>	810, 1180, 1700, 2480	810, 1180, 1700, 2480	810, 1180, 1700, 2480	500, 620, 760, 900, 1050, 1210, 1400, 1590, 1790, 2000
Количество ступеней	4	4	4	10
Максимальная длина заготовки, мм	500	1000	1000	1092
Максимальный диаметр заготовки, мм	Ø 350	Ø 350	Ø 350	Ø 355
Масса, кг	29	30	63	92
Размеры упаковки, мм	1010×220×335	740×750×365	1710 × 486 × 1141	1710 × 475 × 1158
Вид упаковки	коробка картонная			
Кратность упаковки	1–1–1			
Прочная металлическая станина	•	•	•	•
Копировальное устройство			•	

## Заточные специальные

## Станок для заточки пильных дисков

SBS-600



Модель	SBS-600
Артикул	4 02 08 001
Напряжение, В / частота тока, Гц	220 / 50
Номинальная мощность, Вт	370
Частота вращения электродвигателя, мин <sup>-1</sup>	2800
Тип электродвигателя	асинхронный
Диаметр шпинделя, мм	Ø 20
Диаметр затачиваемых пильных дисков, мм	от Ø 160 до Ø 600
Диаметр посадочного отверстия пильного диска, мм	Ø 25,4; Ø 30; Ø 50; Ø 60
Размер шлифовального алмазного круга, мм	Ø 100×Ø 20×2
Передний угол заточки, градус	0–30
Задний угол заточки, градус	0–30
Масса, кг	45
Размеры упаковки	480×900×205
Вид упаковки	ящик фанерный
Кратность упаковки	1–1–1
Прочные литые основные элементы станка	•
Устройство точной настройки станка на необх. углы заточки	•
Устройство защиты от травм	•

## Станок для заточки строгальных ножей

PBS-630



Модель	PBS-630
Артикул	4 02 08 002
Напряжение, В / частота тока, Гц	220 / 50
Номинальная мощность, Вт	550
Частота вращения электродвигателя, мин <sup>-1</sup>	2800
Тип электродвигателя	асинхронный
Диаметр шпинделя, мм	Ø 20
Размер чашечного шлифовального круга, мм	Ø 100×20×50
Диапазон затачиваемых углов строгального плоского ножа, градус	35–55
Диапазон регулировочных углов положения направляющей пластины, градус	0–55
Макс. длина затачиваемого строгального плоского ножа, мм	630
Максимальная толщина строгального ножа, мм	7
Масса, кг	65
Размеры упаковки	900×370×480
Вид упаковки	ящик фанерный
Кратность упаковки	1–1–1
Прочные литые основные элементы станка	•
Принудит. подача охлажд. жидкости в зону шлифования	•
Устройство защиты от травм	•

## Станок для заточки пильных цепей

CSS-180



Модель	CSS-180
Артикул	4 02 08 004
Напряжение, В / частота тока, Гц	220 / 50
Номинальная мощность, Вт	180
Частота вращения шпинделя, мин <sup>-1</sup>	3000
Наружный диаметр шлифовального круга, мм	Ø 100
Диаметр посадочного отверстия шлифовального круга, мм	Ø 10
Угол поворота рабочего стола (влево/вправо), градус	35
Ход направляющей планки для пильной цепи, мм	16
Масса, кг	2,2
Размеры упаковки, мм	360×170×210
Вид упаковки	коробка картонная
Кратность упаковки	1–1–4
Прочное литое основание станка	•
Современная технология заточки режущих зубьев	•
Устройство защиты от травм	•

## Заточные



BG-14/01



BG-14/02



BG-250/150 L



BG-14-13



BG-14-03



BG-350/200 L



BG-560/200

Модель	BG-14/01	BG-14/02	BG-250/150 L	BG-14-13	BG-14-03	BG-350/200 L	BG-560/200
Наименование	станок заточной						
Артикул	4 02 03 013	4 02 03 014	4 02 03 020	4 02 03 018	4 02 03 015	4 02 03 021	4 02 03 022
Напряжение, В / частота тока, Гц	220 / 50						
Номинальная мощность, Вт	150	250	250	300	350	350	560
Частота вращения эл. двигателя, мин <sup>-1</sup>	2950	2950	2950	2950	2950	2950	2950
Размеры шлифовального круга, мм	Ø125×Ø32×16	Ø150×Ø32×20	Ø150×Ø32×20	Ø175×Ø32×20	Ø200×Ø32×20	Ø200×Ø32×20	Ø200×Ø32×25
Тип электропатрона светильника	—	—	E27	—	—	E27	—
Мощность лампы светильника, Вт	—	—	40	—	—	40	—
Масса, кг	4,4	6,5	8,0	8,2	9,6	9,1	14,5
Размеры упаковки, мм	285×180×210	345×200×227	340×265×230	358×242×280	372×265×285	372×265×285	415×263×295
Вид упаковки	коробка картонная						
Кратность упаковки	1-1-1						
Надежный асинхронный эл. двигатель	•	•	•	•	•	•	•
Резиновые амортизаторы	•	•	•	•	•	•	•
Защитный экран	•	•	•	•	•	•	•
Комплектуется двумя шлиф. кругами	•	•	•	•	•	•	•
Встроенная лампа освещения	•	•	•	•	•	•	•
Литые прочные детали осн. элементов	•	•	•	•	•	•	•
Регулируемые направляющие упоры	•	•	•	•	•	•	•



BG-14-14



BG-14-04



BG-14-05



BG-350/150 LP



BG-560/200 LP



BG-750/250 P

Модель	BG-14-14	BG-14-04	BG-14-05	BG-350/150 LP	BG-560/200 LP	BG-750/250 P
Наименование	станок заточной					
Артикул	4 02 03 019	4 02 03 016	4 02 03 017	4 02 03 023	4 02 03 024	4 02 03 025
Напряжение, В / частота тока, Гц	220 / 50					
Номинальная мощность, Вт	560	250	200	350	560	750
Частота вращения эл. двигателя, мин <sup>-1</sup>	2950	2950	2950	2950	2950	2950
Частота вращения шлифовального круга для мокрого шлифования, мин	—	134	—	—	—	—
Скорость перемещения абразивной шлифовальной ленты, м/с	—	—	14	—	—	—
Размеры шлифовального круга, мм	Ø200×Ø32×25	Ø150×Ø32×20	Ø150×Ø32×20	Ø150×Ø32×20	Ø200×Ø32×25	Ø250×Ø32×25
Размеры шлифовального круга для мокрого шлифования, мм	—	Ø 200×Ø 20×40	—	—	—	—
Размеры абразивной шлиф. ленты, мм	50×686					
Тип электропатрона светильника	E27	—	—	E27	E27	—
Мощность лампы, Вт	40	—	—	40	40	—
Масса, кг	12,9	8,4	6,8	9,0	19,0	26,0
Размеры упаковки, мм	413×280×320	420×255×265	410×340×205	385×250×250	485×335×350	475×310×340
Вид упаковки	коробка картонная					
Кратность упаковки	1-1-1					
Увеличение ресурса эл. двигателя на 15%	•	•	•	•	•	•
Система гашения вибрации до 30%	•	•	•	•	•	•
Надежный асинхронный эл. двигатель	•	•	•	•	•	•
Резиновые амортизаторы	•	•	•	•	•	•
Защитный экран	•	•	•	•	•	•
Комплектуется одним шлифовальным кругом и абразивной лентой	•	•	•	•	•	•
Комплектуется двумя шлиф. кругами	•	•	•	•	•	•
Встроенная лампа освещения	•	•	•	•	•	•
Литые прочные детали осн. элементов	•	•	•	•	•	•
Регулируемые направляющие упоры	•	•	•	•	•	•
Поддон для охлаждения затачиваемых деталей или мокрого шлифования	•	•	•	•	•	•

## Сверлильные



DM-13/350



DM-13/400



DM-16/450



DM-16/500

Модель	DM-13/350	DM-13/400	DM-16/450	DM-16/500
Наименование	станок сверлильный			
Артикул	4 02 04 007	4 02 04 013	4 02 04 009	4 02 04 008
Напряжение, В / частота тока, Гц	220 / 50			
Номинальная мощность, Вт	350	400	450	500
Диапазон частоты вращения шпинделя, мин <sup>-1</sup>	620–2620	420–2700	300–2550	400–2500
Ряд частоты вращения шпинделя, мин <sup>-1</sup>	620, 920, 1280, 1750, 2620	420, 600, 770, 900, 1100, 1400, 1980, 2200, 2700	300, 440, 460, 570, 650, 680, 1220, 1250, 1430, 1750, 1840, 2550	400, 620, 630, 800, 810, 960, 1600, 1950, 2500
Число ступеней частоты вращения шпинделя	5	9	12	9
Диапазон диаметров хвостовиков режущего инструмента зажимаемых в сверлильный кулачковый патрон, мм	∅ 1,5–13	∅ 1,5–13	∅ 1,5–16	∅ 1,5–16
Посадочное конусное отверстие сверлильного патрона	B16	B16	B16	B16
Посадочное конусное отверстие шпинделя	—	—	Конус Морзе №2	—
Максимальный ход шпинделя, мм	50	50	60	50
Размер рабочего стола, мм	160×160	165×162	∅ 260	170×170
Масса, кг	19	14	40	24
Размеры упаковки, мм	430×340×230	454×386×245	770×450×280	465×355×225
Вид упаковки	коробка картонная			
Кратность упаковки	1–1–1			
Асинхронный электродвигатель	●	●	●	●
Ременная передача	●	●	●	●
Ступенчатая регулировка частоты вращения шпинделя	●	●	●	●
Поворотный рабочий стол	●	●	●	●
Устройство защиты от травм	●	●	●	●
Комплектация станочными тисками	●	●	●	●

Пригодятся  
Свёрла  
на стр. 45



DM-16/550



DM-16/550L



DM-16/630



DM-20/750

Модель	DM-16/550	DM-16/550 L	DM-16/630	DM-20/750
Наименование	станок сверлильный			
Артикул	4 02 04 010	4 02 04 014	4 02 04 015	4 02 04 011
Напряжение, В / частота тока, Гц	220 / 50			
Номинальная мощность, Вт	550	550	630	750
Диапазон частоты вращения шпинделя, мин <sup>-1</sup>	180–2770	420–2700	420–2700	180–2770
Ряд частоты вращения шпинделя, мин <sup>-1</sup>	180, 270, 310, 420, 430, 470, 580, 630, 650, 720, 1230, 1320, 1460, 1880, 1950, 2770	420, 600, 770, 900, 1100, 1400, 1980, 2200, 2700	420, 600, 680, 770, 900, 1000, 1100, 1220, 1400, 1980, 2200, 2700	180, 270, 310, 420, 430, 470, 580, 630, 650, 720, 1230, 1320/1460, 1880, 1950, 2770
Число ступеней частоты вращения шпинделя	16	9	12	16
Диапазон диаметров хвостовиков режущего инструмента зажимаемых в сверлильный кулачковый патрон, мм	∅ 1,5–16	∅ 3–16	∅ 3–16	∅ 5–20,0
Посадочное конусное отверстие сверлильного патрона	B16	B16	B16	B22
Посадочное конусное отверстие шпинделя	Конус Морзе №2	—	—	Конус Морзе №2
Максимальный ход шпинделя, мм	85	50	60	85
Размер рабочего стола, мм	290×290	175×175	195×195	290×290
Масса, кг	60,0	15,4	30,0	70,0
Размеры упаковки, мм	810×490×270	485×385×245	710×410×260	1140×500×30
Вид упаковки	коробка картонная			
Кратность упаковки	1–1–1			
Асинхронный электродвигатель	●	●	●	●
Ременная передача	●	●	●	●
Ступенчатая регулировка частоты вращения шпинделя	●	●	●	●
Поворотный рабочий стол	●	●	●	●
Устройство защиты от травм	●	●	●	●
Комплектация станочными тисками	●	●	●	●

## Плиткорезы электрические



TC-800/720



TC-1200/1200

TC-1700/1200

Модель	TC-800/720	TC-1200/1200	TC-1700/1200
Наименование		плиткорез	
Артикул	4 02 02 018	4 02 02 019	4 02 02 020
Напряжение, В / частота тока, Гц; род тока	220 / 50; переменный, однофазный		
Номинальная мощность, Вт	800	1200	1700
Частота вращения шпинделя, мин <sup>-1</sup>	2950	2950	2950
Диапазон угла наклона режущего блока с алмазным кругом	0–45°	0–45°	0–45°
Максимальная высота пропила при угле наклона 0° / 45°, мм	40 / 25	52 / 46	66 / 53
Максимальная длина реза, мм	720	1200	1200
Размер рабочего стола, мм	800 × 420	1250 × 460	1250 × 460
Диаметр алмазного круга, мм	∅ 200	∅ 250	∅ 300
Диаметр посадочного отверстия алмазного круга, мм	∅ 25,4	∅ 25,4	∅ 25,4
Толщина алмазного круга, мм	2,4	2,4	2,4
Уровень звукового давления (шума), дБ	75	93	75
Габаритные размеры, мм	1180×520×1190	1590×620×1200	1600×620×1250
Размеры упаковки, мм	1008×455×500	1675×595×615	1655×595×620
Масса, кг	34,5	58,0	66,0
Вид упаковки	коробка картонная		
Кратность упаковки	1–1–1	1–1–1	1–1–1
Жесткая конструкция	●	●	●
Направляющий упор для плитки	●	●	●
Угловой упор для резания под углом 45°	●	●	●
Система водяного охлаждения алмазного круга	●	●	●
Устройство защиты от травм	●	●	●



TC-12

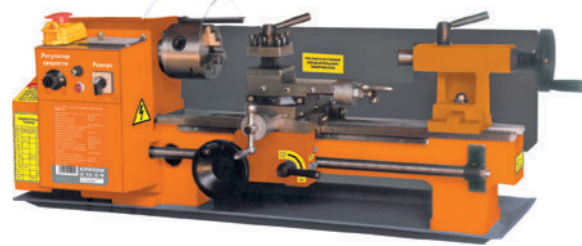


TC-13

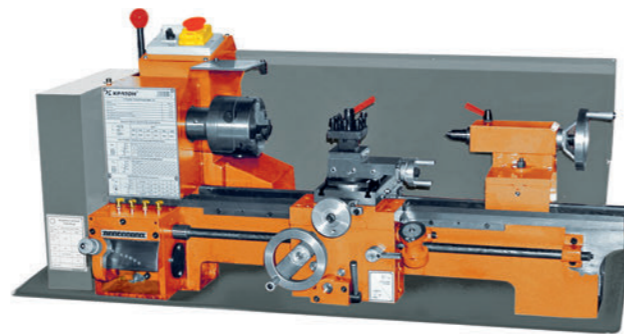
TC-14

Модель	TC-12	TC-13	TC-14
Наименование		плиткорез	
Артикул	4 02 02 012	4 02 02 013	4 02 02 014
Напряжение, В / частота тока, Гц	220 / 50		
Номинальная мощность, Вт	450	500	600
Частота вращения шпинделя, мин <sup>-1</sup>	2950	2950	2950
Диаметр алмазного круга, мм	∅ 180×22,2	∅ 180×22,2	∅ 180×22,2
Диапазон угла наклона алмазного круга или стола, градус	0–45	0–45	0–45
Максимальная высота пропила при наклоне стола 0°, мм	34	34	34
Максимальная высота пропила при наклоне стола 45°, мм	21	21	21
Размер рабочего стола, мм	330×360	385×395	385×395
Масса, кг	11,5	12,2	12,2
Размеры упаковки, мм	380×355×185	415×395×187	415×395×187
Вид упаковки	коробка картонная		
Кратность упаковки	1–1–1	1–1–1	1–1–1
Жесткая конструкция	●	●	●
Направляющий упор для плитки	●	●	●
Угловой упор для резания под углом 45°	●	●	●
Система водяного охлаждения алмазного круга	●	●	●
Устройство защиты от травм	●	●	●

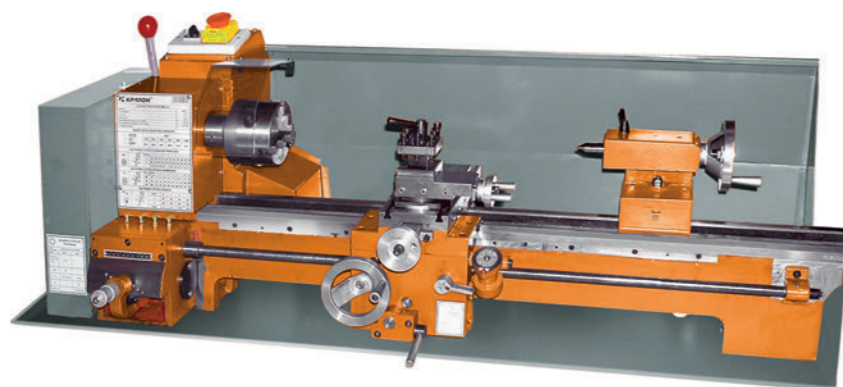
## Токарно-винторезные



MML-01



MML-02



MML-03

Модель	MML-01	MML-02	MML-03
Наименование		токарно-винторезный станок	
Артикул	4 02 05 002	4 02 05 003	4 02 05 004
Напряжение, В / частота тока, Гц		220 / 50	
Номинальная мощность, Вт	400	750	750
Частота вращения шпинделя, мин <sup>-1</sup>	50–2500	100; 250; 350; 500; 900; 1800	100; 250; 350; 500; 900; 1800
Диаметр патрона, мм	80	100	100
Диаметр сквозного отверстия шпинделя, мм	20	20	20
Максимальное расстояние между центрами, мм	300	500	750
Максимальный диаметр обработки над станиной, мм	180	230	230
Конус шпинделя	Морзе №3	Морзе №3	Морзе №3
Конус задней бабки	Морзе №2	Морзе №2	Морзе №2
Ход поперечного суппорта, мм	65	125	125
Ход поворотного суппорта, мм	35	48	48
Диапазон шага нарезаемой резьбы, мм	0,5–2,5	0,5–3	0,5–3
Масса, кг	38	105	135
Габаритные размеры станка, мм	760×310×315	1030×480×475	1190×480×475
Размеры упаковки, мм	760×310×315		
Вид упаковки	коробка картонная	ящик фанерный	ящик фанерный
Кратность упаковки	1–1	1–1	1–1
Жесткая литая станина	●	●	●
Плавная регулировка частоты вращения шпинделя	●		
Коллекторный двигатель	●		
Асинхронный электродвигатель		●	●
Гитара сменных зубчатых колес	●	●	●
Устройство защиты от травм	●	●	●
Цифровой дисплей	●		

## Отрезные



COS-2200/355



COS-2800/400



COS-3000/400-3P

Модель	COS-2200/355	COS-2800/400	COS-3000/400-3P
Наименование		станок отрезной	
Артикул	4 02 01 008	4 02 01 009	4 02 01 010
Напряжение, В / Частота тока, Гц	220 / 50	220 / 50	380 / 50
Род тока	переменный, однофазный	переменный, однофазный	переменный трехфазный
Номинальная мощность, Вт	2200	2800	3000
Частота вращения шпинделя, мин <sup>-1</sup>	3900	2900	2900
Размеры абразивного отрезного круга, мм	Ø 355 × Ø 25,4	Ø 400 × Ø 32	Ø 400 × Ø 32
Диапазон угла реза заготовки, градус	0–45°	0–45°	0–45°
Макс. размер разрезаемого профиля при угле реза 0° / 45°			
— диаметр трубной заготовки, мм	Ø 120 / Ø 80	Ø 135 / Ø 120	Ø 135 / Ø 120
— квадратной заготовки, мм	100×100 / 75×75	100×100 / 75×75	100×100 / 75×75
Габаритные размеры, мм	540×305×425	720×450×550	720×450×550
Масса, кг	14,6	44,4	37,6
Размеры упаковки, мм	540×305×425		
Вид упаковки	коробка картонная	ящик фанерный	ящик фанерный
Кратность упаковки	1–1	1–1	1–1
Быстрое регулирование угла реза до 45 градусов	●	●	●
Защитный кожух	●	●	●
Надежное зажимное устройство	●	●	●
Мощный асинхронный электродвигатель		●	●
Ременной привод		●	●

## Пылесосы



DC-01M



DC-02M



DC-03M

Модель	DC-01M	DC-02M	DC-03M
Наименование		пылесос	
Артикул	4 01 11 006	4 01 11 007	4 01 11 008
Напряжение, В / частота тока, Гц		220 / 50	
Номинальная мощность, Вт	750	1500	2200
Диаметр всасывающих патрубков, мм	Ø 100	Ø 100	Ø 100
Диаметр мешка тканевого пылесборного, мм	Ø 370	Ø 500	Ø 500
Высота мешка тканевого пылесборного, мм	640	850	850
Объем мешка тканевого пылесборного, м³	0,057	0,153	0,307
Производительность, м³ / мин	14,15	42,15	65,09
Количество всасывающих патрубков, шт.	1	2	3
Масса, кг	28	47	59
Габариты, мм	870×420×1540	1000×750×2000	1570×825×2050
Размеры упаковки, мм	745×438×430	900×560×560	1170×560×570
Кратность упаковки	1-1-1	1-1-1	1-1-1
Платформа на роликовых опорах	•	•	•
Производительный центробежный вентилятор	•	•	•
Объемный тканевый мешок для сбора стружки и пыли	•	•	•



AC-15/1200



VC-20/1200

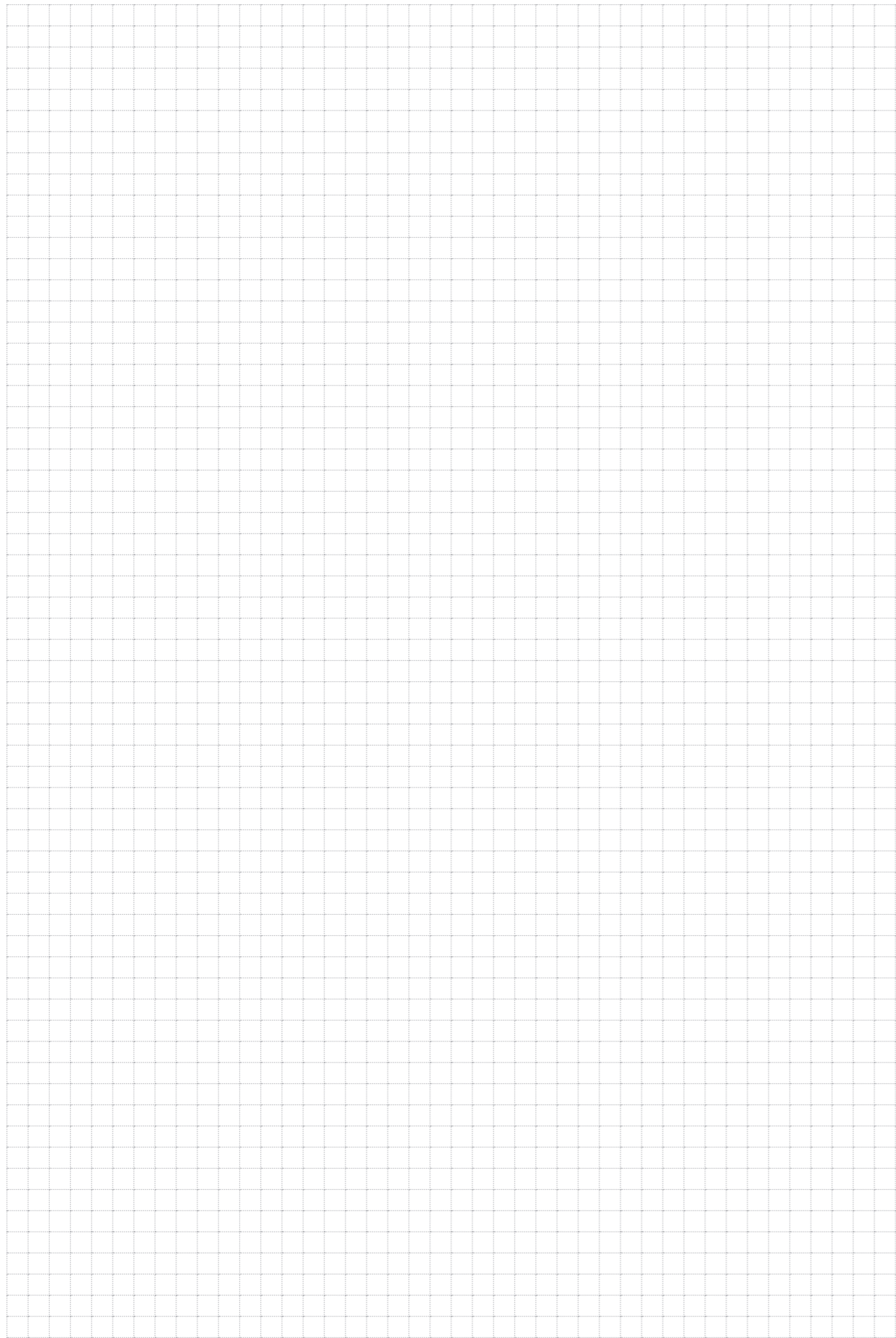


VC-30/1400



VC-40/1400

Модель	AC-15/1200	VC-20/1200	VC-30/1400	VC-40/1400
Наименование		пылесос строительный		
Артикул	4 01 11 009	4 01 11 010	4 01 11 011	4 01 11 012
Напряжение, В / частота тока, Гц		220 / 50		
Род тока		переменный, однофазный		
Тип электродвигателя		асинхронный		
Номинальная мощность, Вт	1200	1200	1400	1400
Разрежение за пылесосом, МПа		0,018		
Вместимость бака для сбора пыли, л	12	20	30	40
Диаметр всасывающего патрубка, мм		Ø 32		
Производительность, м³ / мин	1,8	2,0	2,0	2,0
Макс. мощность подключаемого электроинструм., Вт		2200	2000	2000
Уровень звукового давления (шума), дБ	76	80	79	80
Габариты, мм	280×280×430	340×340×430	380×365×605	415×415×720
Размеры упаковки, мм	280×280×390	380×365×605	380×365×605	415×415×710
Масса, кг	4,5	6,8	8,9	9,3
Вид упаковки		коробка картонная		
Кратность упаковки		1-1-1		
Надежный асинхронный электродвигатель	•	•	•	•
Влагозащита, розетка для подключ. эл. инструмента	•	•	•	•
Функция выдувания и возможность сбора жидкости	•	•	•	•
Задержка выключения для удаления пыли из шланга		•	•	•



# КОМПРЕССОРНОЕ ОБОРУДОВАНИЕ

Компрессоры с прямой передачей безмасляные	107
Компрессоры с прямой передачей	108
Компрессоры с ременной передачей	109
Пневмоинструмент	110
Пневмооборудование и аксессуары	115



# Твои воздушные силы

## В чем сила?



**Высокий ресурс**  
Устройство защиты двигателя от перегрузки

### Компрессоры с прямой передачей

Надежные, доступные, ничего лишнего. Подходят для решения большинства задач.



**Тишина при работе**  
При работе компрессоры создают шум на уровне 65 дБ — схож с уровнем шума в офисном помещении.

### Компрессоры с прямой передачей безмасляные

Самые тихие. Можно использовать даже дома — соседи не узнают. Идеальны для лакокрасочных работ, без примеси масла.



**Ременная передача**  
Позволяет сократить частоту движения коленвала в поршневой головке, износ механизмов намного меньше в сравнении с компрессорами с прямым приводом.

### Компрессоры с ременной передачей

Максимальный ресурс для профессионалов. Сменяются эпохи, а они продолжают работать.



## Компрессоры с прямой передачей безмасляные



AC-140-8-OFS



AC-180-12-OFH



AC-180-24-OFS



AC-260-24-OFHS



AC-300-50-OFS



AC-420-50-OFHS



AC-450-100-OFS

Модель	AC-140-8-OFS	AC-180-12-OFH	AC-180-24-OFS	AC-260-24-OFHS	AC-300-50-OFS	AC-420-50-OFHS	AC-450-100-OFS
Наименование компрессора	Безмасляный	Безмасляный высокооборотистый	Безмасляный	Безмасляный высокооборотистый	Безмасляный	Безмасляный высокооборотистый	Безмасляный
Артикул	3 01 01 051	3 01 01 046	3 01 01 052	3 01 01 055	3 01 01 053	3 01 01 056	3 01 01 054
Напряжение электрической питающей сети, В	220						
Частота тока, Гц	50						
Род тока	переменный, однофазный						
Тип электродвигателя	асинхронный						
Номинальная мощность, Вт	750	1100	1000	1500	1000×2 = 2000	2500	750×3 = 2250
Частота вращения электродвигателя, мин <sup>-1</sup>	1400	2800	1400	2800	1400	2800	1400
Тип компрессора	поршневой						
Рабочая среда	атмосферный воздух						
Производительность, л/мин	140	180	180	260	300	420	450
Макс. раб. давление сжат. воздуха, МПа / ат.	0,8 / 8,2						
Вместимость ресивера, л	8	12	24	24	50	50	100
Вид передачи	прямая						
Количество цилиндров, шт.	2	1	2	2	4	4	6
Масса, кг	15,0	13,5	20,0	22,0	45,0	43,0	95,0
Уровень шума, дБ	65	75	65	65	65	65	65
Габариты транспортной упаковки, мм	530×230×500		585×275×600		750×360×640		1160×440×680
Вид упаковки	коробка картонная						
Кратность упаковки	1-1-1	1-1-1	1-1-1	1-1-1	1-1-1	1-1-1	1-1-1
Авт. защита электродвигателя от перегрева	•	•	•	•	•	•	•
Регулятор давления	•	•	•	•	•	•	•
Манометры	•	•	•	•	•	•	•
Предохранительный клапан	•	•	•	•	•	•	•
Клапанные пластины из пружинной стали	•	•	•	•	•	•	•
Возд. фильтры очистки всасываемого воздуха	•	•	•	•	•	•	•
Устройство облегчения повторного запуска электродвигателя (электромагнитный клапан)	•	•	•	•	•	•	•

## Компрессоры с прямой передачей

Пригодится  
Пневмоинструмент  
на стр. 110



Модель	AC-175-6-DD	AC-180-24-DD	AC-210-24-DD	AC-260-24-DD	AC-280-40-DD	AC-300-40-DD	AC-350-50-DDV	AC-360-100-DDV
Артикул	3 01 01 030	3 01 01 031	3 01 01 032	3 01 01 033	3 01 01 034	3 01 01 035	3 01 01 036	3 01 01 037
Напряжение эл. питающей сети, В	220							
Частота тока, Гц	50							
Род тока	переменный, однофазный							
Тип электродвигателя	асинхронный							
Номинальная мощность, Вт	1500	1500	1500	2000	2000	2000	2200	2200
Частота вращ. электродвигателя, мин <sup>-1</sup>	2850							
Тип компрессора	поршневой							
Рабочая среда	атмосферный воздух							
Производительность, л/мин	175	180	210	260	280	300	350	360
Максимальное рабочее давление сжатого воздуха, МПа / ат.	0,8 / 8,2							
Вместимость ресивера, л	6	24	24	24	40	40	50	100
Вид передачи	прямая							
Количество цилиндров, шт.	1	1	1	1	1	1	2	2
Масса, кг	13,5	17,5	18,0	21,0	26,0	30,0	34,0	55,0
Габариты транспортной упаковки, мм	530×230×485	590×275×620	590×275×620	590×275×620	715×300×670	715×300×670	735×370×680	835×445×780
Вид упаковки	коробка картонная							
Кратность упаковки	1-1-1							
Защита от скачков напряжения	•	•	•	•	•	•	•	•
Регулятор давления	•	•	•	•	•	•	•	•
Манометры для контроля давления сжатого воздуха	•	•	•	•	•	•	•	•
Предохранительный клапан	•	•	•	•	•	•	•	•
Долговечные клапанные пластины из пружинной стали	•	•	•	•	•	•	•	•
Воздушные фильтры для очистки всасываемого воздуха	•	•	•	•	•	•	•	•

## Компрессоры с ременной передачей

Пригодится  
Пневмоинструмент  
на стр. 110



Модель	AC-300-50-BDV	AC-440-50-BDV	AC-300-100-BDV	AC-440-100-BDV	AC-630-110-BDW	AC-530-200-BDH	AC-630-300-BDW	AC-850-300-BDV
Артикул	3 01 01 038	3 01 01 042	3 01 01 039	3 01 01 040	3 01 01 041	3 01 01 043	3 01 01 044	3 01 01 045
Напряж. эл. питающей сети, В	220	220	220	220	380	380	380	380
Частота тока, Гц	50							
Род тока	переменный, однофазный	переменный, однофазный	переменный, однофазный	переменный, однофазный	переменный, трехфазный	переменный, трехфазный	переменный, трехфазный	переменный, трехфазный
Тип электродвигателя	асинхронный							
Номинальная мощность, Вт	1800	2200	1800	2200	3000	3000	3000	4000
Частота вращ. эл. двигателя / вала компрессора, мин <sup>-1</sup>	2800 / 1000	2800	2800 / 1000	2800 / 950	2870 / 900	2870	2870	2890
Тип компрессора	поршневой							
Рабочая среда	атмосферный воздух							
Производительность, л/мин	300	440	300	440	630	530	630	850
Максимальное рабочее давление сжатого воздуха, МПа / ат.	1 / 10,2							
Вместимость ресивера, л	50	50	100	100	110	200	300	300
Вид передачи	клиноременная							
Количество цилиндров, шт.	2	2	2	2	3	2	3	2
Масса, кг	69,0	64,3	98,0	104,0	104,0	101,5	138,0	160,0
Габариты упаковки, мм	850×400×695	850×385×700	1140×480×860	1060×450×850	1060×450×850	1460×465×880	1060×450×850	1635×470×950
Вид упаковки	ящик фанерный							
Кратность упаковки	1-1-1							
Защита от скачков напряжения	•	•	•	•	•	•	•	•
Регулятор давления	•	•	•	•	•	•	•	•
Манометры для контроля давления сжатого воздуха	•	•	•	•	•	•	•	•
Предохранительный клапан	•	•	•	•	•	•	•	•
Долговечные клапанные пластины из пружинной стали	•	•	•	•	•	•	•	•
Воздушные фильтры для очистки всасываемого воздуха	•	•	•	•	•	•	•	•

## Пневмоинструмент



ANG-01G

### Текстурный пистолет (хopper)

Модель	ANG-01G
Артикул	3 01 02 026
Диаметр отверстий сменных дюз, мм	Ø 4, Ø 6, Ø 8
Рабочее давление сжатого воздуха, МПа / ат.	0,29–0,39 / 3–4
Расход воздуха, л/мин	170–250
Размер резьбы входного штуцера, дюйм	1/4
Объем бачка, л	5
Масса, кг	1,8
Вид упаковки	коробка картонная
Кратность	1–1–4
Дюза из нержавеющей стали	●
Регулировка подачи материала	●
Фиксатор рычага подачи материала	●
Корпус из алюминиевого сплава	●



AWG-01



AWG-02

### Промывочные пистолеты

Модель	AWG-01	AWG-02
Артикул	3 01 02 031	3 01 02 032
Рабочее давление сжатого воздуха, МПа / ат.	0,19–0,88 / 2–4	
Максимальное давление сжатого воздуха, МПа / ат.	0,88 / 9	0,49 / 5
Расход сжатого воздуха, л / мин	134	
Размер резьбы штуцера для подачи сжатого воздуха, дюйм	1/4	
Размер резьбы штуцера для подачи воды, дюйм	1/2	—
Объем бачка для воды, л	—	0,75
Масса, кг	0,3	0,7
Вид упаковки	блистер	картон. коробка
Кратность	1–1–20	1–1–10
Регулировка степени распыления	●	●
Корпус из алюминиевого сплава	●	●
Удлиненное сопло с регулировкой степени распыления	●	●



ABG-01

ABG-02



ABG-03

### Продувочные пистолеты

Модель	ABG-01	ABG-02	ABG-03
Артикул	3 01 02 028	3 01 02 029	3 01 02 030
Длина сопла, мм	—	100	150
Рабочее давление сжатого воздуха, МПа / ат.	0,19–0,88 / 2–4		
Максимальное давление сжатого воздуха, МПа / ат.	0,78 / 8		
Расход сжатого воздуха, л/мин	205		
Разм. резьбы штуцера для подачи сжат. возд., дюйм	1/4		
Масса, кг	0,2		
Вид упаковки	блистер		
Кратность	1–1–100		



**Комплектность:**  
 пистолет пескоструйный - 1 шт.  
 дюза – 3 шт.  
 сопло – 1 шт.  
 шланг – 3 м  
 ключ шестигранный – 1 шт.,  
 трубка для подачи абразивных материалов – 1 шт.

### Пескоструйный пистолет

Модель	SBG-01
Наименование	пескоструйный пистолет
Артикул	3 01 02 033
Рабочее давление сжатого воздуха, МПа / ат.	0,19–0,39 / 1,94–3,98
Максимальное давление сжатого воздуха, МПа / ат.	0,88 / 8,97
Расход сжатого воздуха, л / мин	120
Размер резьбы штуцера для подачи сжатого возд., дюйм	1/4
Длина шланга, м	5
Масса, кг	1,4
Вид упаковки	блистер
Кратность	1–1–10



TIG-01

TIG-02

TIG-03E

### Пистолеты пневматические с манометром для подкачки шин

Модель	TIG-01	TIG-02	TIG-03E
Артикул	3 01 02 034	3 01 02 035	3 01 09 039
Максимальное давление сжатого воздуха, МПа / ат.	0,98 / 10		
Масса, кг	0,3	0,5	0,4
Вид упаковки	блистер		
Кратность	1–1–50	1–1–50	1–1–50
Электронный манометр			●

### Пистолеты гвоздезабивные и скобозабивные



AN-50

ANA-90

AN-90C

ASN-4050

AS-1216

Модель	AN-50	ANA-90	AN-90C	ASN-4050	AS-1216
Артикул	3 01 09 003	3 01 09 004	3 01 09 005	3 01 09 001	3 01 09 002
Тип пистолета	гвоздезабивной		скобозабивной		
Максимальное давление сжатого воздуха, МПа / ат.	0,83 / 8,46				
Средний расход сжатого воздуха, л / мин	40	20	20	25	20
Размер вх. штуцера для подвода сжатого воздуха, дюйм	1/4				
Воздушный шланг (внутренний диаметр), дюйм	3/8				
Сечение ножи, мм	1,05 × 1,25	2,8 × 3,8	2,5 × 3,3	1,05 × 1,25	0,9 × 0,7
Длина гвоздя / ширина скобы, мм	10–50 / —	50–90 / —	45–90 / —	10–50 / 5,7	— / 12,8
Тип (размер GA) скобы	—	—	—	18	21
Емкость магазина, шт.	100	2 × 30	225	100	100
Уровень звукового давления (шума), дБ	94				
Габаритные размеры, мм	280 × 285 × 73	534 × 412 × 140	390 × 137 × 403	315 × 287 × 75	288 × 255 × 78
Масса, кг	1,8	6,4	4,3	1,9	1,6
Вид упаковки	кейс	кейс	коробка	кейс	кейс
Кратность	1–1–10	1–1–2	1–1–2	1–1–10	1–1–10

## Пневмоинструмент

### Наборы пневмоинструмента



ATS-02



ATS-03

Модель	ATS-02	ATS-03
Артикул	3 01 02 037	3 01 02 038
Раб. давление сжат. воздуха, МПа / ат.	0,2–0,39 / 2,0–4,0	
Расход сжатого воздуха, л/мин	120	
Размер/ резьбы штуцера для подачи сжатого воздуха, дюйм	1/4	
Длина шланга, м	5	
Пистолет промывочный, шт.	1	1
Пистолет с манометром для подкачки шин, шт.	1	1
Шланг спиральный, шт.	1	1
Штуцер, шт.	2	
Игла, шт.	1	
Масса, кг	1,46	0,85
Вид упаковки	коробка	блистер
Кратность	1–1–10	1–1–10

### Пневматические шлифмашины



AOG-125



AOG-150



ACG-110



AAG-125



ASG-110

Модель	AOG-125	AOG-150	ASG-110	ACG-110	AAG-125
Наименование	орбитальная				
Артикул	3 01 08 001	3 01 08 002	3 01 08 003	3 01 08 004	3 01 08 005
Рабочее давление сжатого воздуха, МПа / ат.	0,63 / 6,42				
Средний расход сжатого воздуха, л/мин	128	128	128	128	186
Частота вращательно-колебательного движения подошвы, мин <sup>-1</sup>	12000				
Частота вращения шпинделя, мин <sup>-1</sup>	25000				
Диаметр подошвы, мм	Ø 125	Ø 150	Ø 3; Ø 6		
Размер цанг, мм	Ø 3; Ø 6				
Размеры абразивного круга, мм	Ø 76 × Ø 9,5				
Размер отверстия вх. штуцера для сжатого воздуха, дюйм	Ø 125 × Ø 22,2				
Воздушный шланг (внутренний диаметр), дюйм	3/8				
Габаритные размеры, мм	315 × 259 × 90		232 × 54 × 206	205 × 90 × 90	245 × 146 × 98
Масса, кг	0,8		1,5	0,8	1,3
Вид упаковки	коробка	коробка	кейс	коробка	коробка
Кратность	1–1–10	1–1–10	1–1–20	1–1–10	1–1–10
Крепление на липучке	•	•	•	•	•
Высокая частота вращения	•	•	•	•	•
Обрезиненный корпус рукоятки	•	•	•	•	•
Система отвода пыли	•	•	•	•	•
Набор шлифовальных головок	•	•	•	•	•
Кейс для хранения	•	•	•	•	•
Защитный кожух	•	•	•	•	•
Дополнительная рукоятка	•	•	•	•	•

### Краскораспылители



LVLP-01G



LVLP-02S



LVLP-03G



HVLP-01G



AB-01

Модель	LVLP-01G	LVLP-02S	LVLP-03G	HVLP-01G	AB-01
Наименование	краскораспылитель				аэрограф
Артикул	3 01 02 016	3 01 02 017	3 01 02 018	3 01 02 019	3 01 02 025
Диаметр дюзы, мм	1,5	1,5	0,8	1,5	0,35
Рабочее давление сжатого воздуха, кгс/см <sup>2</sup>	2,0–3,5	2,0–3,5	2,0–3,5	3,0–4,0	1,0–3,5
Расход сжатого воздуха, л/мин	85–110	85–110	70–95	85–110	57
Ширина окрасочного факела, мм	180–280	180–250	100–150	180–280	
Разм. резьбы штуцера для подачи сжат. возд., дюйм	1/4				
Объем бачка, л	0,6	1	0,12	0,6	
Вес в упаковке, кг	10,6	13,5	12,0	10,4	7,1
Вид упаковки	коробка картонная				коробка пласт.
Кратность	1–1–10	1–1–10	1–1–20	1–1–10	1–1–20
Дюза из нержавеющей стали	•	•	•	•	•
Пластиковая емкость для ЛКМ	•	•	•	•	•
Металлическая емкость для ЛКМ	•	•	•	•	•
Регулировка подачи воздуха и ЛКМ	•	•	•	•	•
Регулировка ширины красочного факела	•	•	•	•	•
Корпус из алюминиевого сплава	•	•	•	•	•



HVLP-02S



HP-01G



HP-02S



HP-03G



PT-01G

Модель	HVLP-02S	HP-01G	HP-02S	HP-03G	PT-01G
Наименование	краскораспылитель				набор для покраски с баком
Артикул	3 01 02 020	3 01 02 021	3 01 02 022	3 01 02 023	3 01 02 024
Диаметр дюзы, мм	1,5	1,5	2	1,5	2
Рабочее давление сжатого воздуха, кгс/см <sup>2</sup>	3,0–4,0	3,0–4,0	3,0–4,0	4,5–6,0	3,0–4,0
Расход сжатого воздуха, л/мин	85–110	140–190	240–280	120–200	172–250
Ширина окрасочного факела, мм	180–280	260–310	220–270	180–250	180–230
Разм. резьбы штуцера для подачи сжат. возд., дюйм	1/4				
Объем бачка, л	1,0	0,4	0,6	0,6	10,0
Вес в упаковке, кг	14,0	17,4	11,8	7,6	24,6
Вид упаковки	коробка картонная				
Кратность	1–1–10	1–1–20	1–1–10	1–1–20	1–1–2
Дюза из нержавеющей стали	•	•	•	•	•
Пластиковая емкость для ЛКМ	•	•	•	•	•
Металлическая емкость для ЛКМ	•	•	•	•	•
Регулировка подачи воздуха и ЛКМ	•	•	•	•	•
Регулировка ширины красочного факела	•	•	•	•	•
Корпус из алюминиевого сплава	•	•	•	•	•
Регулятор давления воздуха с манометром	•	•	•	•	•
Клапан стравливания воздуха из бака для ЛКМ	•	•	•	•	•

## Пневмоинструмент

### Гайковерты пневматические



AIW-01



AIW-02



AIW-03



AIW-04



AIW-900



AIW-1400



AIW-04S



AIW-02S



AIW-03S

Модель	AIW-01	AIW-02	AIW-03	AIW-04	AIW-900	AIW-1400	AIW-02S	AIW-03S	AIW-04S
Тип гайковерта	Гайковерт пневматический				Гайковерт пневматический с набором ударных головок				
Артикул	3 01 07 001	3 01 07 002	3 01 07 003	3 01 07 004	3 01 07 016	3 01 07 015	3 01 07 012	3 01 07 013	3 01 07 014
Раб. давление сжатого воздуха, МПа / ат.	0,63 / 6,42		0,64 / 6,53		0,62 / 6,32		0,63 / 6,42		0,64 / 6,53
Момент силы (макс. крутящ. момент), Н·м	310	567	720	880	900	1600	567	720	880
Разм. квадрата шейки шпинделя, дюйм	1/2								
Частота вращения шпинделя, мин <sup>-1</sup>	7000	7500	7500	7000	7500	7000	7500	7500	7000
Размер резьбы штуцера для подачи сжатого воздуха, дюйм	1/4								
Расход сжатого воздуха, л/мин	114	142	142,5	142,5	142,5	198	142	142,5	142,5
Масса, кг	2,5	5,3	2,6	2,7	2,1	2,0	4,5	4,5	4,6
Вид упаковки	Коробка картонная				Кейс пластиковый				
Кратность	1-10	1-10	1-10	1-10	1-10	1-10	1-1-5	1-1-5	1-1-5
Ударно-импульсный механизм	•	•	•	•	•	•	•	•	•
Реверс	•	•	•	•	•	•	•	•	•
Регулятор крутящего момента	•	•	•	•	•	•	•	•	•
Высокий крутящий момент		•	•	•	•	•	•	•	•
Набор ударных головок с удлинителем							•	•	•

### Пневмотрещотка



AR-70-1/2

Модель	AR-70-1/2
Наименование	пневмотрещотка
Артикул	3 01 08 006
Рабочее давление сжатого воздуха, МПа	0,62 / 6,32
Рабочий крутящий момент, Н·м	70
Размер посадочной шейки шпинделя, дюйм	1/2
Частота вращения шпинделя на холостом ходу, мин <sup>-1</sup>	160
Размер отверстия входного штуцера для подвода сжатого воздуха, дюйм	1/4
Воздушный шланг (внутренний диаметр), дюйм	3/8
Размер болта (гайки), мм	13
Расход сжатого воздуха, л / мин	71
Уровень звукового давления (шума), дБ	103
Габаритные размеры, мм	275 × 55 × 43
Масса, кг	1,1
Вид упаковки	коробка картонная
Кратность	1-1-10

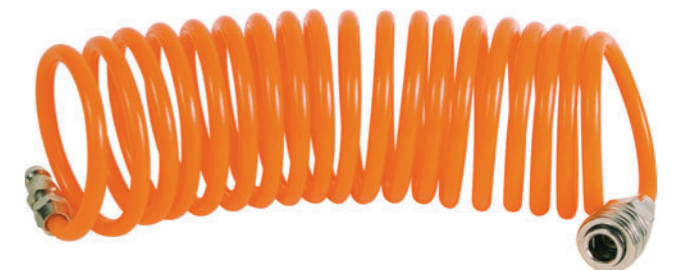
## Пневмооборудование и аксессуары

### Шланги PVC



Артикул	Материал	Давление, МПа / ат.	Диаметр внутр. / внеш., мм	Длина, м	Кратность
3 01 04 018	PVC, маслостойкая	2 / 20,4	9×15	10	1-1-10
3 01 04 019	термопластичная			15	1-1-8
3 01 04 020				20	1-1-6
3 01 04 021	резина			25	1-1-4
3 01 04 022				50	1-1-3

### Шланги спиральные



Артикул	Материал	Длина, м	Кратность
3 01 04 010	PU	5	1-1-50
3 01 04 011		7,5	1-1-25
3 01 04 012		10	1-1-25
3 01 04 013		15	1-1-25
3 01 04 014	PE	5	1-1-50
3 01 04 015		7,5	1-1-25
3 01 04 016		10	1-1-25
3 01 04 017		15	1-1-25

### Соединители, разъемы



#### Переходник 3F×1/4" F

3 01 03 011

Соединение — 3F×1/4" F  
Кратность — 1-1-100



#### Переходник 2F×1/4" F

3 01 03 012

Соединение — 2F×1/4" F  
Кратность — 1-1-25

## Пневмооборудование и аксессуары

### Переходники быстросъемные



F × 1/4" F

3 01 05 014  
1-25-100



M × 1/4" F

3 01 05 015  
1-25-500



F × 1/4" M

3 01 05 016  
1-25-100



M × 1/4" M

3 01 05 017  
1-25-100



M × Ø6,35 мм M

3 01 05 018  
1-25-100



F × Ø6,35 мм M

3 01 05 019  
1-25-100



F × 1/4" F × 1/4" F

3 01 05 020  
1-25-500



Байонет 1/4" F

3 01 05 021  
1-5-100



Байонет  
Ø6,35 мм

3 01 05 022  
1-5-100



1/4 M  
Ø6,35 мм

3 01 05 023  
1-5-100



F × M Ø10 мм

3 01 05 024  
1-1-100



M × M Ø10 мм

3 01 05 026  
1-1-100



1/4" M × 1/2" F

3 01 05 028  
1-1-100



1/4" M × 1/4" M

3 01 05 030  
1-1-100

1/4" M × 3/8" F

3 01 05 029  
1-1-100



F × M Ø8 мм

3 01 05 025  
1-1-100



M × M Ø8 мм

3 01 05 027  
1-1-100



Лубрикатор

3 01 03 016

Рабочая среда: сжатый атмосферный воздух, смазочное масло  
Рабочее давление сжатого воздуха: 0–7 кгс/см<sup>2</sup>  
Максимальное давление сжатого воздуха: 10 кгс/см<sup>2</sup>  
Размеры входного отверстия и выпускного штуцера: 2 F × F 1/4"  
Кратность упаковки: 1–1–100



Кольцо поршневое компрессионное из фторопласта

3 01 03 021

Кратность упаковки: 1–1–100



Фильтр воздушный

3 01 03 017

Соединение (размер резьбы): 1/4"  
Раб. давление сжатого воздуха: 0–7 кгс/см<sup>2</sup>  
Макс. давление сжатого воздуха: 10 кгс/см<sup>2</sup>  
Кратность упаковки: 1–1–100

Фильтр воздушный для воздушных компрессоров



Артикул	Наименование	Соединение (размер резьбы)	Кратность
3 01 03 018	AFC-01		1–1–1
3 01 03 020	FCK-12	1/2"	1–1–32
3 01 03 019	FCK-38	3/8"	1–1–60



Фильтр воздушный с регулятором давления, манометром и лубрикатором

3 01 03 014

Соединение (размер резьбы): 1/4"  
Раб. давление сжатого воздуха: 0–7 кгс/см<sup>2</sup>  
Макс. давление сжатого воздуха: 10 кгс/см<sup>2</sup>  
Кратность упаковки: 1–1–10



Фильтр воздушный с регулятором давления и манометром

3 01 03 014

Соединение (размер резьбы): 1/4"  
Раб. давление сжатого воздуха: 0–7 кгс/см<sup>2</sup>  
Макс. давление сжатого воздуха: 10 кгс/см<sup>2</sup>  
Кратность упаковки: 1–20–20



Регулятор давления с манометром

3 01 03 014

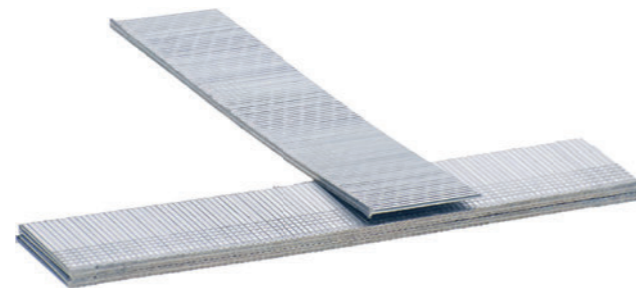
Соединение (размер резьбы): 1/4"  
Раб. давление сжатого воздуха: 0–7 кгс/см<sup>2</sup>  
Макс. давление сжатого воздуха: 10 кгс/см<sup>2</sup>  
Кратность упаковки: 1–1–50

## Пневмооборудование и аксессуары

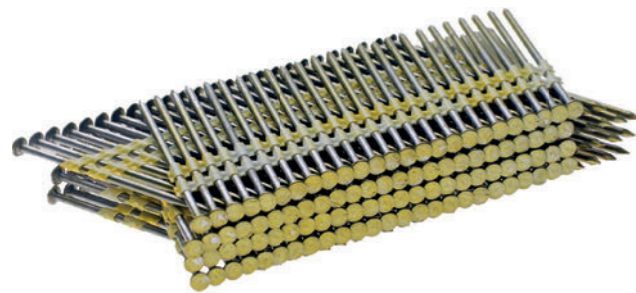
### Гвозди и скобы для пневмоинструмента



Гвозди барабанные для AN-90C



Гвозди для ASN-4050 и AN-50



Гвозди для ANA-90



Скобы для AS-1216 и ASN-4050

Артикул	Гвозди для модели пневмоинструмента	Размер, мм	Кратность
3 01 09 036	AN-90C	2,87 × 75	150–1–20
3 01 09 034		2,87 × 83	
3 01 09 035		3,05 × 90	
3 01 09 022	ASN-4050 / AN-50	1,05 × 1,25 × 25	5000–1–20
3 01 09 021		1,05 × 1,25 × 35	
3 01 09 020		1,05 × 1,25 × 50	
3 01 09 031	ANA-90	3,05 × 50	2500–1–20
3 01 09 030		3,05 × 90	
3 01 09 032		2,87 × 90	

Артикул	Скобы для модели пневмоинструмента	Размер, мм	Кратность
3 01 09 026	ASN-4050	5,7 × 16	5000–1–10
3 01 09 023		5,7 × 25	
3 01 09 025		5,7 × 32	
3 01 09 024		5,7 × 40	
3 01 09 028	AS-1216	12,9 × 10	5000–1–20
3 01 09 027		12,9 × 14	

# СИЛОВОЕ ОБОРУДОВАНИЕ

Генераторы инверторные	120
Генераторы бензиновые	122
Генераторы дизельные	125
Блок автоматического управления генератором	126
Сварочные инверторы	127
Маски сварщика	128



## Генераторы инверторные

Высокое качество вырабатываемой электрической энергии за счет установленных конденсаторов большого объема.



IGG-1000

IGG-2000

IGG-2500

Модель	IGG-1000	IGG-2000	IGG-2500
Наименование	генератор бензиновый инверторный		
Артикул	3 08 04 017	3 08 04 018	3 08 04 019
Регулятор частоты вращения двигателя	электронный (CPU-регулирование)		
Оснащение	Розетка переменного тока (AC) с заземлением 220 В / 16 А; Розетка (DC) постоянного тока 12 В / 4 А		2 розетки переменного тока (AC) с заземлением 220 В / 16 А; Розетка (DC) постоянного тока 12 В / 8,3 А
<b>Выходные характеристики по цепи переменного тока</b>			
Напряжение переменного тока, В	220		
Частота тока, Гц	50		
Род тока	переменный, однофазный		
Номинальная мощность, кВт	0,75	1,6	2,3
Максимальная мощность, кВт	0,95	1,8	2,5
Коэффициент мощности, cos φ	1		
<b>Выходные характеристики по цепи постоянного тока</b>			
Напряжение постоянного тока, В	12		
Сила постоянного тока, А	4	4	8,3
<b>Характеристики двигателя (ДВС)</b>			
Тип ДВС	бензиновый одноцилиндровый четырехтактный верхнеклапанный двигатель, с воздушным охлаждением		
Продолжительность непрерывной работы при номинальной нагрузке, ч	не более 6,0		
Рабочий объем цилиндра ДВС, см <sup>3</sup>	40	72	125
Макс. мощность ДВС / частота вращ., кВт / мин <sup>-1</sup>	0,9 / 5500	2,1 / 5500	3,4 / 5500
Топливо	автомобильный бензин марки не выше АИ-92		
Расход топлива, л / ч	0,5	0,9	1,3
Объем топливного бака, л	2,1	3,6	5,7
Вместимость масляной системы, л	0,25	0,6	0,9
Система пуска	ручной стартер		
Уровень шума, дБ	58	60	62
<b>Габаритные размеры, масса, упаковка</b>			
Габариты упаковки, мм	425 × 230 × 380	525 × 295 × 440	595 × 355 × 510
Масса, кг	9,0	18,5	29,0
Вид упаковки	коробка картонная		
Кратность	1-1-1	1-1-1	1-1-1
Высокое качество вырабатываемой электрической энергии и стабильное напряжение	•	•	•
Эконом. режим для уменьш. расхода топлива	•	•	•
Автоматическая система защиты:			
- от низкого уровня масла	•	•	•
- от короткого замыкания	•	•	•
- от перегрузки	•	•	•



GG-1100i 2t

GG-2500i

GG-3800i

GG-4500i

Модель	GG-1100i 2t	GG-2500i	GG-3800i	GG-4500i
Наименование	генератор бензиновый инверторный			
Артикул	3 08 04 020	3 08 04 021	3 08 04 022	3 08 04 023
Регулятор частоты вращения двигателя	электронный (CPU-регулирование)			
Оснащение	Розетка переменного тока (AC) с заземлением 220В / 16 А;	2 розетки переменного тока (AC) с заземлением 220 В / 16 А	2 розетки переменного тока (AC) с заземлением 220 В / 16 А; Розетка (DC) постоянного тока 12 В / 8,3 А	
<b>Выходные характеристики по цепи переменного тока</b>				
Напряжение переменного тока, В	220			
Частота тока, Гц	50			
Род тока	переменный, однофазный			
Номинальная мощность, кВт	0,8	1,8	3,2	3,8
Максимальная мощность, кВт	1,0	2,0	3,5	4,0
Коэффициент мощности, cos φ	—	1	1	1
<b>Выходные характеристики по цепи постоянного тока</b>				
Напряжение постоянного тока, В	—	—	12	12
Сила постоянного тока, А	—	—	8,3	8,3
<b>Характеристики двигателя (ДВС)</b>				
Тип ДВС	одноцилиндровый, с воздушным охлаждением, двухтактный	одноцилиндровый верхнеклапанный двигатель, с воздушным охлаждением, четырехтактный		
Продолжительность непрерывной работы при номинальной нагрузке, ч	3,5	6	8,5	7,5
Рабочий объем цилиндра ДВС, см <sup>3</sup>	42,7	119	212	223
Макс. мощность ДВС / частота вращ., кВт / мин <sup>-1</sup>	0,95 / 4800	2,0 / 3800	3,5 / 3800	4,0 / 3800
Топливо	смесь моторного масла с автомобильным бензином (АИ-92) 1 : 50		автомобильный бензин марки не выше АИ-92	
Расход топлива, л / ч	0,9	1,0	1,5	1,8
Объем топливного бака, л	3,2	10	13	13
Вместимость масляной системы, л	—	0,4	0,45	0,45
Система пуска	ручной стартер			
Уровень шума, дБ	65	65	69	69
<b>Габаритные размеры, масса, упаковка</b>				
Габариты упаковки, мм	330 × 270 × 370	747 × 612 × 732	560 × 480 × 520	560 × 480 × 520
Масса, кг	8,5	21,0	35,0	35,0
Вид упаковки	картонная коробка			
Кратность	1-1-1	1-1-1	1-1-1	1-1-1
Высокое качество вырабатываемой электрической энергии и стабильное напряжение	•	•	•	•
Эконом. режим для уменьш. расхода топлива	•	•	•	•
Автоматическая защита от перегрузки	•	•	•	•
Авт. защита от короткого замыкания	•	•	•	•
Автоматическая система защиты:				
- от низкого уровня масла	•	•	•	•
- от перегрузки	•	•	•	•

## Генераторы бензиновые



GG-950M GG-1200 GG-2200 GG-2800 GG-3300

Модель	GG-950M	GG-1200	GG-2200	GG-2800	GG-3300
Наименование	генератор бензиновый				
Артикул	3 08 01 030	3 08 01 041	3 08 01 024	3 08 01 031	3 08 01 040
Тип генератора	синхронный, однофазный, щеточный				
Система стабилизации напряжения	AVR				
Оснащение розетками (клеммами) электропитания	1 розетка (AC) с заземл. 220 В / 16 А; клеммы пост. тока (DC) 12 В / 8,3 А	2 розетки переменного тока (AC) с заземлением 220 В / 16 А; клеммы (DC) постоянного тока 12 В / 8,3 А			
<b>Выходные характеристики по цепи переменного тока</b>					
Напряжение переменного тока, В	220				
Частота тока, Гц	50				
Род тока	переменный, однофазный				
Номинальная мощность, кВт	0,65	1	2	2,5	2,8
Максимальная мощность, кВт	0,7	1,2	2,2	2,8	3
Коэффициент мощности, cos φ	—	1	1	1	1
<b>Выходные характеристики по цепи постоянного тока</b>					
Напряжение постоянного тока, В	12				
Сила постоянного тока, А	8,3				
<b>Характеристики двигателя (ДВС)</b>					
Тип ДВС	бензиновый 1-цилиндровый 2-тактный двигатель, с воздушным охлаждением	бензиновый одноцилиндровый четырехтактный верхнеклапанный двигатель, с воздушным охлаждением			
Продолжительность непрерывной работы при номинальной нагрузке, ч	не более 6	не более 12			
Рабочий объем цилиндра ДВС, см <sup>3</sup>	63	93,5	196	208	
Максимальная мощность ДВС / частота вращения, кВт / мин <sup>-1</sup>	1,4 / 3600	2,13 / 3600	4,8 / 3600	5,2 / 3600	
Топливо	смесь масла для двухтактных двигателей с неэтилированным бензином АИ-92 в пропорции 1:50	автомобильный бензин марки не выше АИ-92			
Расход топлива	0,7 л / ч	0,66 л / ч при полной нагр.	0,8 л / ч при полной нагрузке		
Объем топливного бака, л	4	6	15		
Вместимость масляной системы, л	0,37		0,6		
Система пуска	ручной стартер				
Уровень шума, дБ	56	65	65	67	69
<b>Габаритные размеры, масса, упаковка</b>					
Масса, кг	19	26	39	40	41
Габариты упаковки, мм	375 × 315 × 330	420 × 355 × 355	605 × 445 × 450	605 × 445 × 450	605 × 445 × 450
Вид упаковки	коробка картонная				
Кратность	1-1-1				
Автоматическая защита от перегрузки	●	●	●	●	●
Авт. защита от короткого замыкания	●	●	●	●	●
Автоматический регулятор напряжения	●	●	●	●	●
Автомат. система контроля уровня масла	●	●	●	●	●
Вольтметр	●	●	●	●	●
Мультиметр (счетчик моточасов)	●	●	●	●	●
Автомат. предохранитель электростартера	●	●	●	●	●
Транспортные колеса и откидные ручки	●	●	●	●	●



GG-5500M GG-5500EM GG-6500EM GG-6500-3PEM

Модель	GG-5500M	GG-5500EM	GG-6500EM	GG-6500-3PEM
Наименование	генератор бензиновый			
Артикул	3 08 01 036	3 08 01 037	3 08 01 038	3 08 01 039
Тип генератора	синхронный, однофазный, щеточный			трехфазный, щеточный
Система стабилизации напряжения	AVR			
Оснащение розетками (клеммами) электропитания	2 розетки (AC) с заземл. 220 В/16 А; клеммы (DC) пост. тока 12 В/8,3 А	2 розетки (AC) с заземл. 220 В/16 А; 1 розетка (AC) с заземл. 220 В/32 А; клеммы (DC) пост. тока 12 В/8,3 А	1 розетка (AC) с заземл. 220 В/16 А; 1 розетка (AC) с заземл. 380 В/16 А; клеммы (DC) пост. тока 12 В / 8,3 А	1 розетка (AC) с заземл. 220 В/16 А; 1 розетка (AC) с заземл. 380 В/16 А; клеммы (DC) пост. тока 12 В / 8,3 А
<b>Выходные характеристики по цепи переменного тока</b>				
Напряжение переменного тока, В	220			380
Частота тока, Гц	50	50	50	380
Род тока	переменный, однофазный			переменный, 1-фазный / 3-фазный
Номинальная мощность, кВт	5	5	6	2 кВт (220 В) / 6 кВт (380 В)
Максимальная мощность, кВт	5,5	5,5	6,5	2,1 кВт (220 В) / 6,5 кВт (380 В)
Коэффициент мощности, cos φ	1	1	1	0,8
<b>Выходные характеристики по цепи постоянного тока</b>				
Напряжение постоянного тока, В	12			
Сила постоянного тока, А	8,3			
<b>Характеристики двигателя (ДВС)</b>				
Тип ДВС	бензиновый одноцилиндровый четырехтактный верхнеклапанный двигатель, с воздушным охлаждением			
Продолжительность непрерывной работы при номинальной нагрузке, ч	не более 10 ч	не более 10 ч	не более 8 ч	не более 8,0 ч
Рабочий объем цилиндра ДВС, см <sup>3</sup>	389	389	420	420
Максимальная мощность ДВС / частота вращения, кВт / мин <sup>-1</sup>	9,6 / 3600	9,6 / 3600	11 / 3600	11 / 3600
Топливо	автомобильный бензин марки не выше АИ-92			
Расход топлива	313 г / кВт · ч			
Объем топливного бака, л	25			
Вместимость масляной системы, л	1,1			
Система пуска	ручной стартер	ручной стартер, электростартер	ручной стартер, электростартер, автозапуск от блока автоматического управления АТС-12-15	ручной стартер, электростартер
Уровень шума, дБ	74	74	76	76
<b>Габаритные размеры, масса, упаковка</b>				
Масса, кг	72,0	85,3	84,0	88,1
Габариты упаковки, мм	815 × 525 × 545	815 × 525 × 545	815 × 525 × 545	815 × 525 × 545
Вид упаковки	коробка картонная			
Кратность	1-1-1			
Автоматическая защита от перегрузки	●	●	●	●
Авт. защита от короткого замыкания	●	●	●	●
Автоматический регулятор напряжения	●	●	●	●
Автомат. система контроля уровня масла	●	●	●	●
Вольтметр	●	●	●	●
Мультиметр (счетчик моточасов)	●	●	●	●
Автомат. предохранитель электростартера	●	●	●	●
Транспортные колеса и откидные ручки	●	●	●	●

## Генераторы бензиновые



Модель	GG-2200L	GG-2800L	GG-3200L	GG-7500-EM-ATS	GG-11000-E-ATS
Наименование	генератор бензиновый				
Артикул	3 08 01 050	3 08 01 051	3 08 01 052	3 08 01 045	3 08 01 046
Тип генератора	синхронный, однофазный, щеточный				
Система стабилизации напряжения	AVR				
Оснащение розетками (клеммами) электропитания	1 розетка (AC) с заземлением 220 В / 16 А		2 розетки (AC) с заземлением 220 В/16 А; 1 розетка (AC) с заземлением 220 В/32 А; клеммы (DC) 12 В/8,3 А		2 розетки (AC) с заземл. 220 В/16 А; 1 розетка (AC) с заземл. 220 В/32 А; клеммы (AC) 220 В/48 А; клеммы (DC) 12 В/8,3 А
<b>Выходные характеристики по цепи переменного тока</b>					
Напряжение переменного тока, В	220				
Частота тока, Гц	50				
Род тока	переменный, однофазный				
Номинальная мощность, кВт	1,8	2,4	2,7	7	9,5
Максимальная мощность, кВт	2	2,6	3	7,5	10,5
Коэффициент мощности, cos φ	1				
<b>Выходные характеристики по цепи постоянного тока</b>					
Напряжение постоянного тока, В	—				
Сила постоянного тока, А	—				
<b>Характеристики двигателя (ДВС)</b>					
Тип ДВС	бензиновый одноцилиндровый верхнеклапанный двигатель, с воздушным охлаждением, четырехтактный				бензиновый 2-цилиндровый верхнеклапанный двигатель, с воздушным охлаждением, 4-тактный
Продолжительность непрерывной работы при номинальной нагрузке, ч	3,0	3,0	3,0	10	4,5
Рабочий объем цилиндра ДВС, см³	196	196	208	439	688
Максимальная мощность ДВС / частота вращения, кВт / мин⁻¹	4,8 / 3600	4,8 / 3600	5,2 / 3600	11,7 / 3600	12 / 3600
Топливо	автомобильный бензин марки не выше АИ-92				
Расход топлива при полной нагрузке, л / ч	1,1	1,3	1,7	3,5	5,5
Объем топливного бака, л	3,6	3,6	3,6	25	25
Вместимость масляной системы, л	0,6	0,6	0,6	1,1	1,5
Система пуска	ручной стартер			ручной стартер, электростартер, от блока ATS-12-15	электростартер, от блока ATS-12-15
Уровень шума, дБ	67	67	69	78	80
<b>Габаритные размеры, масса, упаковка</b>					
Масса, кг	34,0	35,0	3,0	89,5	165,0
Габариты упаковки, мм	605 × 445 × 450	605 × 445 × 450	605 × 445 × 450	820 × 570 × 570	1030 × 705 × 850
Вид упаковки	коробка картонная				ящик фанерный
Кратность	1-1-1	1-1-1	1-1-1	1-1-1	1-1-1
Автоматическая защита от перегрузки	●	●	●	●	●
Авт. защита от короткого замыкания	●	●	●	●	●
Автоматический регулятор напряжения	●	●	●	●	●
Автомат. система контроля уровня масла	●	●	●	●	●
Мультиметр (счетчик моточасов)	●	●	●	●	●
Автомат. предохранитель электростартера	●	●	●	●	●
Транспортные колеса	●	●	●	●	●

## Генераторы дизельные



DG-12000-E

DG-12000-E3P

Модель	DG-12000-E	DG-12000-E3P
Наименование	генератор дизельный	
Артикул	3 08 02 014	3 08 02 015
Тип альтернатора	однофазный щеточный	трехфазный щеточный
Система стабилизации напряжения	AVR	
Оснащение	2 розетки (AC) с заземлением 220 В / 16 А; 1 розетка (AC) с заземлением 220 В / 32 А; клеммы (AC) переменного тока 220 В / 48 А; клеммы (DC) постоянного тока 12 В / 8,3 А	2 розетки (AC) с заземлением 220 В / 16 А; 1 розетка (AC) с заземлением 380 В / 16 А; клеммы (AC) переменного тока 380 В / 48 А; клеммы (DC) постоянного тока 12 В / 8,3 А
<b>Выходные характеристики по цепи переменного тока</b>		
Напряжение переменного тока, В	220	220 / 380
Частота тока, Гц	50	50
Род тока	переменный, однофазный	переменный, однофазный / трехфазный
Номинальная мощность, кВт	10	3,3/10
Максимальная мощность, кВт	11	3,6 / 11
Коэффициент мощности, cos φ	1	0,8
<b>Выходные характеристики по цепи постоянного тока</b>		
Напряжение постоянного тока, В	12	
Сила постоянного тока, А	8,3	
<b>Характеристики двигателя (ДВС)</b>		
Тип ДВС	двухцилиндровый, дизельный, с воздушным охлаждением, четырехтактный	
Продолжительность непрерывной работы, ч	8	
Рабочий объем цилиндров ДВС, см³	954	
Ном. мощность ДВС / частота вращ., кВт / мин⁻¹	15 / 3000	
Топливо	дизельное	
Расход топлива, л / ч	3,5	
Объем топливного бака, л	30	
Вместимость масляной системы, л	3,15	
Система пуска	электростартер	
Уровень шума, дБ	80	
<b>Габаритные размеры, масса, упаковка</b>		
Габариты упаковки, мм	1030 × 705 × 850	
Масса, кг	175	
Вид упаковки	ящик фанерный	
Кратность	1-1-1	
Автоматическая защита от перегрузки	●	●
Автоматическая система контроля уровня масла	●	●
Автоматический регулятор напряжения	●	●
Автоматическая система контроля уровня масла	●	●
Мультиметр	●	●
Транспортные колеса	●	●

## Блок автоматического управления генератором



ATS-12-15

Модель	ATS-12-15
Наименование	Блок автоматического управления генератором
Артикул	3 08 01 049
Напряжение электрической питающей сети, В	220
Частота и род тока	50 Гц, переменный, однофазный
Масса, кг	10
Габариты упаковки, мм	410 × 330 × 215
Вид упаковки	коробка картонная
Кратность упаковки	1–1–1
<b>Выходные характеристики переменного тока, вырабатываемого генератором</b>	
Номинальная мощность, кВт	15
Максимальный ток, А	50
Частота переменного тока, Гц	50
Номинальное напряжение в сети, В	220
Наименование моделей бензиновых генераторов «Кратон» предназначенных для совместной эксплуатации с блоком автоматического управления генератором ATS-12-15	GG-7500-EM-ATS (3 08 01 045) GG-11000-E-ATS (3 08 01 046)

## Сварочные инверторы



Идеально для слабой электросети



Гарантия

Пригодятся Сварочные принадлежности на стр. 78



NEXT-140M



NEXT-160M



NEXT-180M



NEXT-200M



NEXT-220M



NEXT-250M

Модель	NEXT-140M	NEXT-160M	NEXT-180M	NEXT-200M	NEXT-220M	NEXT-250M
Наименование	инвертор сварочный					
Артикул	3 04 02 017	3 04 02 018	3 04 02 019	3 04 02 020	3 04 02 021	3 04 02 022
<b>Входные электрические характеристики</b>						
Диапазон входящего напряжения, В	160–270					
Частота тока, Гц	50					
Род тока	переменный, однофазный					
Входной ток, А	22	26,3	31,2	36	39	46,5
Максимальная потребляемая мощность, кВт	4,8	5,8	6,8	7,9	8,5	10,3
<b>Выходные электрические характеристики</b>						
Род сварочного тока	постоянный					
Выходной сварочный ток, А	20–140	20–160	20–180	20–200	20–220	20–250
Напряжение на холостом ходу, В	64					
Сварочный цикл (ПВ), % / А при температуре окружающего воздуха: +20 °С	70 / 140	70 / 160	70 / 180	70 / 200	70 / 220	70 / 250
Диаметр используемых электродов, мм	1,6–3,2		1,6–4		1,6–5	
Габариты упаковки, мм	325×165×220	325×165×220	325×165×220	325×165×220	325×165×220	370×215×295
Масса, кг	2,6	2,8	3,2	3,5	3,6	4,5
Вид упаковки	коробка картонная					
Кратность упаковки	1–1–4	1–1–4	1–1–4	1–1–4	1–1–4	1–1–1
Микропроцессорное управление	•	•	•	•	•	•
Горячий старт	•	•	•	•	•	•
Форсирование сварочной дуги	•	•	•	•	•	•
Антизалипание	•	•	•	•	•	•
Защита IGBT транзисторов от перегрева, короткого замыкания и перегрузки	•	•	•	•	•	•
Интел. управление вентилятором охлжд.	•	•	•	•	•	•
Расширенный диапазон раб. напряжения	•	•	•	•	•	•

## Маски сварщика



WH-01



WH-02



WH-03



WH-04

Модель	WH-01	WH-02	WH-03	WH-04
Наименование	Маска сварщика			
Артикул	3 04 01 028	3 04 01 029	3 04 01 030	3 04 01 031
Входной ток, А	22	26,3	31,2	36
Модель светофильтра	LY200H	LY500B	LY600L	LY800B
Размер светофильтра, мм	110 × 90 × 9	110 × 90 × 9	110 × 90 × 9	133 × 114 × 10
Активная зона обзора, мм	90 × 34	92,5 × 42,5	92,5 × 42,5	100 × 59,5
Светлое состояние, DIN	3	4,5	4	4
Диапазон затемнения, DIN	3–11	8,5–12,5	9–13	5–9/9–13
Способ изменения темного состояния	автоматическое			
Регулировка чувствительности	— плавное переключение с помощью регулятора			
Время переключения, с	≤ 0,0005	≤ 0,0005	≤ 0,0003	≤ 0,0001
Время задержки, с	0,2	0,1–0,8	0,1–0,8	0,1–0,8
Источник электропитания светофильтра	встроенная литиевая батарея, и от фотоэлементов		съемная литиевая батарея, и от фотоэлементов	2 съемных литиевых батареи, и от фотоэлементов
Тип и ном. емкость литиевой батареи, мА·ч	CR927, 60	CR92450, 60	CR2477, 1100	CR2540, 1200
Количество оптических сенсоров (датчиков) сварочной дуги, шт.	2	2	2	4
Класс защиты от УФ и ИК излучения, DIN	11	13	13	13
Габаритные размеры, мм	238 × 238 × 323			
Масса, кг	0,38			
Вид упаковки	Коробка картонная			
Кратность упаковки	1–1–20			
Регулировка затемнения, чувствительности, времени задержки	•	•	•	•
Проверка исправности светофильтра с помощью кнопки «ТЕСТ»			•	•
Режим работы «Сварка»	•	•	•	•
Режим работы «Шлифование»			•	•
Режим работы «Резание»				•
Индикатор низкого заряда батареи			•	•
Светодиодная подсветка рабочей зоны			•	

# СТРОИТЕЛЬНОЕ ОБОРУДОВАНИЕ

Бетоносмесители 130  
Виброплиты бензиновые 131  
Тачки строительные, колеса 132



## Бетоносмесители



BeeTone 70



BeeTone 120



BeeTone 140



BeeTone 160



BeeTone 180



BeeTone 200

Модель	BeeTone 70	BeeTone 120	BeeTone 140	BeeTone 160	BeeTone 180	BeeTone 200
Наименование	бетоносмеситель					
Артикул	4 02 07 015	4 02 07 020	4 02 07 021	4 02 07 022	4 02 07 023	4 02 07 024
Напряжение электрической питающей сети, В	220					
Частота тока, Гц	50					
Род тока	переменный, однофазный					
Номинальная мощность, Вт	220	500	550	650	650	800
Частота вращения барабана, мин <sup>-1</sup>	26,7	26,6	26,6	29,5	29,5	29,5
Объем барабана, л	65	120	140	160	180	200
Объем готового замеса бетонной смеси, л	46	85	91	108	116	128
Максимальный диаметр камней в смеси, мм	Ø 25					
Время приготовления одной порции смеси, мин	3-6					
Масса, кг	30,0	47,7	51,0	59,5	61,0	63,0
Габариты транспортной упаковки, мм	615×575×370	740×580×445	770×690×440	770×735×440	770×735×440	770×735×520
Вид упаковок	коробка картонная					
Кратность упаковки	1-1-1					
Авт. устройство защиты от перегрева эл. двигателя	•	•	•	•	•	•
Чугунный зубчатый венец зубчатой передачи	•	•	•	•	•	•
Герметичный подшипниковый узел барабана	•	•	•	•	•	•

## Виброплиты бензиновые



KR-PC53



KR-PC63



KR-PC87



KR-PC100

Модель	KR-PC53	KR-PC63	KR-PC87	KR-PC100
Наименование	виброплита бензиновая			
Артикул	4 02 09 001	4 02 09 002	4 02 09 003	4 02 09 004
Передача крутящего момента	ременная передача			
Тип сцепления	центробежное			
Размеры рабочей плиты, мм	495 × 320	530 × 370	540 × 420	590 × 500
Центробежная сила вибратора, кН	8,2	11	13	25
Глубина уплотнения, см	20	25	30	35
Скорость поступательного движения виброплиты, м/мин	25	25	15	32
Частота вращения вала-дебалансира вибратора, мин <sup>-1</sup>	4950			
Объем масла в вибраторе, л	0,07	0,08	0,1	0,13
Объем водяного бака, л	нет	нет	13	13
Тип двигателя внутреннего сгорания (Д.В.С.)	1-цилиндровый, 4-хтактный бензиновый двигатель с воздушным охлаждением, верхнеклапанный			
Максимальная мощность ДВС / частота вращения, кВт / мин <sup>-1</sup>	2,06 / 3600	4,79 / 3600	4,79 / 3600	4,79 / 3600
Рабочий объем двигателя, см <sup>3</sup>	79	196	196	196
Мин. частота вращения холостого хода двигателя, мин <sup>-1</sup>	1500			
Расход топлива, л/ч	1,0	1,5	1,5	1,5
Объем топливного бака, л	1,6	3,6	3,6	3,6
Топливо	автомобильный бензин марки не выше АИ-92			
Заправочная емкость картера двигателя (для масла), л	0,35	0,6	0,6	0,6
Система пуска	ручной стартер			
Уровень шума, дБ	96			
Габаритные размеры, мм	640 × 380 × 460	700 × 398 × 480	700 × 442 × 485	750 × 520 × 595
Масса, кг	50	61	86	106
Вид упаковки	коробка картонная			
Кратность упаковки	1-1-1			
Транспортные колеса	•	•	•	•
Складная рукоятка	•	•	•	•
Рабочая плита из высокопрочной стали	•	•	•	•
Надежный вибратор	•	•	•	•

## Тачки строительные, колеса



WB-80

WB-100H

WB-160H

WB-180SH



WB-180H

WB-180DH

WB-200

WB-250D

Модель	WB-80	WB-100H	WB-160H	WB-180SH	WB-180H	WB-180DH	WB-200	WB-250D
Наименование	тачка садовая	тачка строительная				тачка строительная усиленная		
Артикул	5 06 01 027	5 06 01 019	5 06 01 020	5 06 01 021	5 06 01 022	5 06 01 023	5 06 01 024	5 06 01 025
Грузоподъемность, кг	80	100	160	180	180	180	200	250
Объем кузова, л	65	62,7	75	90	90	90	110	110
Расст. между ручками тачки, мм	620	545	565	565	565	550	605	605
Масса, кг	6,43	8	12,2	15,1	12,6	15,1	13,2	15,3
Колесо (штук), тип	1 резиновое пневматическое колесо, Ø 13"	1 резиновое пневматическое колесо Ø 13"×3,25×8	1 резиновое пневматическое колесо Ø 16"×4,00×8	1 резиновое цельнолитое колесо Ø 16"×4,00×8	1 резиновое пневматическое колесо Ø 16"×4,00×8	2 резиновых пневматических колеса Ø 16"×4,00×8	1 резиновое пневматическое колесо Ø 16"×4,00×8	2 резиновых пневматических колеса Ø 16"×4,00×8



5 06 03 024

Колесо пневматическое для тачки WB-80 13"

5 06 03 020

Колесо пневматическое для тачки WB-100H 13"×3,25-8

5 06 03 021

Колесо пневматическое для тачек WB-160H, WB-180H, WB-200 16"×4-8

5 06 03 022

Колесо пневматическое для тачек WB-180DH, WB-250D 16"×4-8

5 06 03 023

Колесо литое для тачки WB-180SH 16"×4-8

# ТЕПЛОВОЕ ОБОРУДОВАНИЕ

Пушки тепловые электрические	134
Пушки тепловые газовые	136
Пушки тепловые дизельные	137
Тепловые конвекторы	138



## Пушки тепловые электрические Жар-пушка



E 2-300 L



E 3-300 L



E 2-300



E 3-400

Модель	E 2-300 L	E 3-300 L	E 2-300	E 3-400
Наименование	Пушка тепловая электрическая Жар-пушка			
Артикул	3 09 04 028	3 09 04 029	3 09 04 030	3 09 04 031
Напряжение электрической питающей сети, В	220			
Частота тока, Гц	50			
Род тока	переменный, однофазный			
Ном. потребляемая мощность на I ступени, Вт	2000	1500	2000	1500
Ном. потребляемая мощность на II ступени, Вт	—	3000	—	3000
Потребляемая мощность в режиме вентиляции, Вт	30	30	25	25
Производительность по воздушному потоку, м³/ч	290	253	290	360
Объем отапливаемого помещения, м³	40	60	40	60
Тип нагревательного элемента	трубчатый электрический нагреватель ТЭН			
Продолжительность непрерывной работы, не более, ч	24			
Продолжительность паузы, не более, ч	2			
Разность температур воздушного потока на входе и выходе аппарата в режиме второй ступени, °С	26	26	26	26
Габаритные размеры, мм	210×195×275	210×195×275	285×230×340	315×330×400
Масса, кг	2,9	3,2	3,8	6,6
Габариты индивидуальной упаковки, мм	300×245×350	240×210×255	300×245×350	335×335×415
Вид упаковки	коробка картонная			
Кратность упаковки	1–1–1			
Надежный и безопасный ТЭН	•	•	•	•
Плавная регулировка температуры	•	•	•	•
Встроенный термостат	•	•	•	•
Защита от перегрева	•	•	•	•



E 5-400-380B



E 9-800-380B



EK 2-200



EK 3-280



EK 5-500

Модель	E 5-400-380B	E 9-800-380B	EK 2-200	EK 3-280	EK 5-500
Наименование	пушка тепловая электрическая Жар-пушка				
Артикул	3 09 04 032	3 09 04 033	3 09 04 034	3 09 04 035	3 09 04 036
Напряжение электрической питающей сети, В	380		220		
Частота тока, Гц	50			—	
Род тока	переменный, трехфазный		переменный, однофазный		
Ном. потребляемая мощность на I ступени, Вт	2500	4500	1000	1500	—
Ном. потребляемая мощность на II ступени, Вт	5000	9000	2000	3000	—
Номинальная потребляемая мощность, Вт	—	—	—	—	5000
Потребляемая мощность в режиме вентиляции, Вт	30	52	25	25	40
Производительность по воздушному потоку, м³/ч	388	742	197	280	550
Объем отапливаемого помещения, м³	100	180	40	60	100
Тип нагревательного элемента	трубчатый электрический нагреватель ТЭН			керамический (PTC)	
Габаритные размеры, мм	315×330×400	335×335×415	210×160×217	265×210×290	300×235×343
Масса, кг	7,5	11,9	1,7	2,9	4,3
Габариты индивидуальной упаковки, мм	335×335×415	415×370×470	220×165×230	290×315×210	290×315×310
Вид упаковки	коробка картонная				
Кратность упаковки	1–1–1				
Надежный и безопасный ТЭН	•	•	•	•	•
Энергоэффект. керамический нагрев. элемент (PTC)	•	•	•	•	•
Плавная регулировка температуры	•	•	•	•	•
Встроенный термостат	•	•	•	•	•
Защита от перегрева	•	•	•	•	•

## Пушки тепловые газовые Жар-пушка



G 10-350



G 15-350



G 30-700



G 50-700

Модель	G 10-350	G 15-350	G 30-700	G 50-700
Наименование	пушка тепловая газовая Жар-пушка			
Артикул	3 09 03 011	3 09 03 012	3 09 03 013	3 09 03 014
Напряжение, В / частота тока питающей сети, Гц	220 / 50			
Род тока	переменный, однофазный			
Тепловая мощность, кВт	10	15	18–30	30–50
Производительн. по воздушному потоку, м³ / ч	320	320	650	650
Объем отапливаемого помещения, м³	200	300	900	1500
Вид используемого топлива (газа)	газ углеводородный сжиженный топливный: пропанобутановая смесь, бутан G30			
Расход газа, кг / ч	0,73	1,09	1,3–2,18	2,18–3,63
Номинальное рабочее давление газа, МПа	0,07	0,07	0,07	0,15
Номинальная потребляемая мощность, Вт	35	35	60	60
Размер резьбы входного штуцера для подключения шланга газового	G1/4-LH			
Длина входного штуцера, мм	12			
Габаритные размеры, мм	380×190×305	380×190×305	475×225×360	580×225×360
Масса, кг	3,8	3,8	6,3	7,0
Габариты индивидуальной упаковки, мм	390×215×290	390×215×290	490×250×355	605×250×360
Вид упаковки	коробка картонная			
Кратность упаковки	1–1–1			
Автоматика защиты и безопасности	•	•	•	•
Высокая производительность и экономичность	•	•	•	•
Теплозащитный кожух	•	•	•	•
Большая область применения (строительство, промышленность, сельское хозяйство)	•	•	•	•
Регулятор тепловой мощности (поддачи газа)			•	•

## Пушки тепловые дизельные Жар-пушка



D 10-500 L



D 20-600 L



D 30-750



D 50-1100

Модель	D 10-500 L	D 20-600 L	D 30-750	D 50-1100
Наименование	Пушка тепловая дизельная Жар-пушка			
Артикул	3 09 05 013	3 09 05 014	3 09 05 015	3 09 05 016
Напряжение, В / частота тока, Гц	220 / 50			
Род тока	переменный, однофазный			
Номинальная тепловая мощность, кВт	10	20	30	50
Производительность по воздушному потоку, м³ / ч	450	550	720	1100
Объем отапливаемого помещения, м³	375	750	1050	1800
Расход топлива, кг/ч	0,82	1,65	2,4	4
Вместимость топливного бака, л	19	19	38	56
Вид используемого топлива	топливо дизельное			
Номинальная мощность электродвигателя, Вт	186	230	230	340
Габаритные размеры, мм	750×315×415	750×315×415	880×456×590	1090×490×585
Масса, кг	14,3	14,3	20,8	27,5
Габариты индивидуальной упаковки, мм	795×370×440	795×370×440	905×420×490	1045×465×570
Вид упаковки	коробка картонная			
Кратность упаковки	1–1–1			
Автоматика защиты и безопасности	•	•	•	•
Теплозащитный кожух	•	•	•	•
Большая область применения (строительство, промышленность, сельское хоз.)	•	•	•	•
Камера сгорания из нержавеющей стали	•	•	•	•
Высокий К.П.Д., качественное сжигание топлива	•	•	•	•

## Тепловые конвекторы



CH-1000



CH-1500



CH-2000

Модель	CH-1000	CH-1500	CH-2000
Наименование		Конвектор	
Артикул	3 09 07 001	3 09 07 002	3 09 07 003
Напряжение электрической питающей сети, В		220	
Частота тока, Гц		50	
Род тока		переменный, однофазный	
Номинальная тепловая мощность, Вт	600	900	1000
режим нагрева I	1000	1500	2000
режим нагрева II			
Номинальный ток, А	4,5	6,8	9
Площадь обогреваемого помещения, м <sup>2</sup>	15	22,5	30
Тип нагревательного элемента		Х-образный ТЭН	
Температура рабочей поверхности ТЭНов, °С		60	
Габаритные размеры, мм	505 × 120 × 505	655 × 120 × 505	815 × 120 × 505
Масса, кг	4,3	5,2	6,2
Габариты индивидуальной упаковки, мм	505 × 120 × 505	655 × 120 × 505	815 × 120 × 505
Вид упаковки		коробка картонная	
Кратность упаковки		1–1–1	
Термостат механический	•	•	•
Защита от перегрева	•	•	•
Напольное и настенное исполнение	•	•	•

# АВТОМОБИЛЬНЫЙ ИНСТРУМЕНТ

Наборы автоинструмента	140
Наборы ключей	147
Ключи	149
Головки автомобильные торцевые	152
Привода к головкам	155
Гаражное оборудование	158
Мойки высокого давления	166
Компрессоры, автомобильные	168



## Наборы автоинструмента

Как читать название наборов инструментов

Socket 120, 1/4" +3/8" +1/2"

Socket — Набор головок  
Multi — Набор универсальный  
120 — Количество предметов  
1/4"+3/8"+1/2" — Посадочные размеры



TS-01, Socket 29, 1/2"

2 28 09 001

Комплектность	Материал	Кратность
29 предметов	Cr-V	1-1-4

Ключ гаечный комбинированный 8; 10; 11; 12; 13; 14; 15; 17; 19 мм  
**Инструмент 1/2"**  
Рукоятка реверсивная шаг 5°; 72 зуба  
Удлинитель 125 мм  
Шарнир карданный 1 шт.  
Головка торцевая 10; 11; 12; 13; 14; 15; 16; 17; 19; 22; 24 мм  
Головка торцевая удлиненная 10; 11; 12; 13; 14; 17 мм  
Ключ гаечный комбинированный 8; 10; 11; 12; 13; 14; 15; 17; 19 мм



TS-02, Socket 29, 1/2"

2 28 09 002

Комплектность	Материал	Кратность
29 предметов	Cr-V	1-1-3

Рукоятка реверсивная шаг 5°; 72 зуба  
2 удлинителя 125; 250 мм  
Вороток Т-образный 250 мм  
Шарнир карданный 1 шт.  
18 головок торцевых 10; 11; 12; 13; 14; 15; 16; 17; 18; 19; 20; 21; 22; 23; 24; 27; 30; 32 мм  
4 головки торцевых удлиненных 10; 13; 17; 19 мм  
2 головки торцевых свечных 16; 21 мм



TS-03, Socket 94, 1/4"+1/2"

2 28 09 003

Комплектность	Материал	Кратность
94 предмета	Cr-V	1-1-3

Т-адаптер  
3 ключа торцевых шестигранных 1,5; 2,5; 3 мм  
**Инструмент 1/4"**  
Рукоятка реверсивная шаг 5°; 72 зуба  
Рукоятка прямая 65 мм  
Удлинитель гибкий 150 мм  
Головка торцевая 4; 4,5; 5; 5,5; 6; 7; 8; 9; 10; 11; 12; 13; 14 мм  
2 удлинителя 50; 100 мм  
Бит-головка торцевая Т8; Т10; Т15; Т20; Т25; Т30; PH-1; PH-2; PZ-1; PZ-2  
Шарнир карданный 1 шт.  
Адаптер для бит 1 шт.  
17 бит PH1; PH2; PZ1; PZ2; Т8; Т10; Т15; Т20; Т25; Т30; SL-4; 5,5; 7,7 мм; Hex-3; 4; 5; 6 мм  
**Инструмент 1/2"**  
Рукоятка реверсивная шаг 5°; 72 зуба  
Вороток Т-образный 115 мм  
Головка торцевая 10; 11; 12; 13; 14; 15; 16; 17; 18; 19; 20; 21; 22; 23; 24; 27; 30; 32 мм  
Удлинитель 125; 250 мм  
Шарнир карданный 1 шт.  
Головка торцевая свечная 16; 21 мм  
15 бит 30 мм: Hex-8; 10; 12; 14 мм; SL-8; 10; 12 мм; PZ3; PZ4; PH3; PH4; T40; T45; T50; T55



TS-04, Socket 58, 1/4"+1/2"

2 28 09 004

Комплектность	Материал	Кратность
58 предметов	Cr-V	1-1-3

Ключ гаечный комбинированный 8; 10; 11; 12; 13; 14; 15; 17; 19 мм  
Переходник 3/8"(F) x 1/2"(M)  
**Инструмент 1/4"**  
Рукоятка реверсивная шаг 5°; 72 зуба  
Рукоятка прямая 65 мм  
Головка торцевая 4; 4,5; 5; 5,5; 6; 7; 8; 9; 10; 11; 12; 13 мм  
Головка торцевая удлиненная 6; 7; 8; 9; 10; 11; 12; 13 мм  
Шарнир карданный 1 шт.  
Удлинитель 50 мм  
**Инструмент 1/2"**  
Рукоятка реверсивная шаг 5°; 72 зуба  
Шарнир карданный 1 шт.  
Удлинитель 125; 250 мм  
2 головки торцевых свечных 16; 21 мм  
Головка торцевая 14; 15; 16; 17; 18; 19; 20; 21; 22; 23; 24; 27; 30; 32 мм  
Головка торцевая удлиненная 14; 15; 17; 19 мм



TS-06, Socket 76, 1/4"+1/2"

2 28 09 006

Комплектность	Материал	Кратность
76 предметов	Cr-V	1-1-4

7 ключей торцевых шестигранных 1,5; 2; 2,5; 5; 6; 8; 10 мм  
Ключ гаечный комбинированный 7; 8; 9; 10; 11; 12; 13; 14; 15; 17; 19 мм  
Ключ гаечный карданный 8×9; 10×11; 12×13; 14×15 мм  
**Инструмент 1/4"**  
Рукоятка реверсивная шаг 5°; 72 зуба  
Вороток Т-образный 125 мм  
Шарнир карданный 1 шт.  
Удлинитель 75 мм  
Головка торцевая 4; 5; 6; 7; 8; 9; 10; 11; 12 мм  
Адаптер для бит 1 шт.  
Набор бит-головок 21 шт.  
**Инструмент 1/2"**  
Рукоятка реверсивная шаг 5°; 72 зуба  
Шарнир карданный 1 шт.  
Удлинитель 125; 250 мм  
Головка торцевая 10; 11; 12; 13; 14; 15; 17; 19; 22; 24; 27; 30; 32 мм  
Головка торцевая свечная 21 мм



TS-07, Socket 130, 1/4"+1/2"

2 28 09 007

Комплектность	Материал	Кратность
130 предметов	Cr-V	1-1-3

Набор бит 22 шт.  
Адаптера для бит 2 шт.  
Держатель битов 1 шт.  
Ключ торцевой шестигранный 1,5; 2; 2,5 мм  
Ключ гаечный комбинированный 8; 10; 11; 12; 13; 14; 16; 17; 18; 19 мм  
**Инструмент 1/4"**  
Рукоятка реверсивная 1/4" шаг 5°; 72 зуба  
Рукоятка прямая 1/4" 65 мм  
Удлинитель 50; 100 мм  
Шарнир карданный 1 шт.  
Головка торцевая 4; 4,5; 5; 5,5; 6; 7; 8; 9; 10; 11; 12; 13; 14 мм  
Головка торцевая удлиненная 6; 7; 8; 9; 10; 11; 12; 13 мм  
Головка торцевая со вставками Torx 4; 5; 6; 7; 8 мм  
Бит Torx 7 шт.  
Набор бит 17 шт.  
**Инструмент 1/2"**  
Рукоятка реверсивная 1/2" шаг 5°; 72 зуба  
Удлинитель 125; 250 мм  
Шарнир карданный 1 шт.  
Вороток Т-образный 250 мм  
Головка торцевая 10; 11; 12; 13; 14; 15; 16; 17; 18; 19; 22; 24; 27; 30; 32 мм  
Головка торцевая удлиненная 14; 15; 17; 19; 22 мм  
Головка торцевая со вставками Torx 10; 11; 12; 14; 16; 18; 20; 22; 24 мм  
Головка торцевая свечная 16; 21 мм

## Наборы автоинструмента

### TS-08, Multi 39, 1/2"

2 28 09 008



Комплектность	Материал	Кратность
39 предметов	Cr-V	1-1-3
8 ключей гаечных комбинированных	10; 11; 12; 13; 14; 15; 17; 19 мм	
Плоскогубцы	250 мм	
Плоскогубцы переставные	180 мм	
Тонкогубцы	152 мм	
Бокорезы	152 мм	
Молоток с деревянной рукояткой	0,3 кг	
Отвертка индикаторная	1 шт.	
2 отвертки диэлектрические	SL4×100 мм; PH1×80 мм	
2 отвертки укороченные	SL6×38 мм; PH2×38 мм	
3 отвертки	SL6×150 мм; SL6×125 мм; PH2×100 мм	
<b>Инструмент 1/2"</b>		
Рукоятка реверсивная	шаг 5°; 72 зуба	
Шарнир карданный	1 шт.	
Вороток Т-образный	250 мм	
Удлинитель	125; 250 мм	
Головка торцевая	8; 10; 11; 12; 13; 14; 15; 17; 19; 22; 24 мм	
Головка торцевая свечная	16; 21 мм	

### TS-09, Multi 58, 1/4"+1/2"

2 28 09 009



Комплектность	Материал	Кратность
58 предметов	Cr-V	1-1-4
Ключ гаечный комбинированный	11; 12; 13; 14; 15; 17 мм	
Плоскогубцы	250 мм	
Плоскогубцы переставные	180 мм	
Молоток с деревянной рукояткой	0,3 кг	
Отвертка	8×200; 6×100; 6×40; PH2×100; PH2×40 мм	
Набор бит	14 шт.	
Ключ торцевой шестигранный	1,5; 2; 3; 4; 5; 6 мм	
<b>Инструмент 1/4"</b>		
Рукоятка реверсивная	шаг 5°; 72 зуба	
Удлинитель	75; 150 мм	
Головка торцевая	8; 9; 10; 11; 12; 13 мм	
<b>Инструмент 1/2"</b>		
Рукоятка прямая	65 мм	
Удлинитель	125 мм	
Шарнир карданный	1/2"	
Головка торцевая	10; 11; 12; 13; 14; 15; 17; 19; 22; 24; 27 мм	
Головка торцевая свечная	16; 21 мм	

### TS-10, Multi 72, 1/4"+1/2"

2 28 09 010



Комплектность	Материал	Кратность
72 предмета	Cr-V	1-1-3
Плоскогубцы	200 мм	
Плоскогубцы переставные	250 мм	
Молоток с деревянной рукояткой	0,3 кг	
Тиски ручные	250 мм	
Отвертка	8×200; 6×100; 6×40; PH2×100; PH2×40 мм	
Набор бит	14 шт.	
Ключ торцевой шестигранный	1,5; 2; 3 мм	
Ключ гаечный комбинированный	10; 11; 12; 13; 14; 15; 17; 19 мм	
<b>Инструмент 1/4"</b>		
Рукоятка реверсивная	шаг 5°; 72 зуба	
Шарнир карданный	1 шт.	
Удлинитель	75 мм	
Головка торцевая	4; 5; 6; 7; 8; 9; 10; 11; 12; 13 мм	
Головка торцевая удлиненная	5; 6; 7; 8; 9 мм	
Рукоятка прямая	65 мм	
<b>Инструмент 1/2"</b>		
Рукоятка реверсивная	шаг 5°; 72 зуба	
Шарнир карданный	1 шт.	
Удлинитель	125 мм	
Головка торцевая	10; 11; 12; 13; 14; 15; 17; 19; 22; 24; 27; 30; 32 мм	
Головка торцевая свечная	16; 21 мм	

### TS-11, Multi 99, 1/4"+1/2"

2 28 09 011



Комплектность	Материал	Кратность
99 предметов	Cr-V	1-1-3
Клещи для обжима и зачистки проводов	215 мм	
Плоскогубцы	250 мм	
Плоскогубцы переставные	180 мм	
Молоток с деревянной рукояткой	0,3 кг	
5 отверток	8×200; 6×100; 6×40; PH2×100; PH2×40 мм	
Биты	14 шт.	
3 ключа торцевых шестигранных	1,5; 2; 3 мм	
Отвертка индикаторная	1 шт.	
Контактные зажимы	26 шт.	
8 ключей гаечных комбинированных	10; 11; 12; 13; 14; 15; 17; 19 мм	
<b>Инструмент 1/4"</b>		
Рукоятка реверсивная	шаг 5°; 72 зуба	
Удлинитель	75 мм	
Шарнир карданный	1 шт.	
Головка торцевая	4; 5; 6; 7; 8; 9; 10; 11; 12; 13 мм	
Головка торцевая удлиненная	9; 10; 11; 12; 13 мм	
Рукоятка прямая	65 мм	
<b>Инструмент 1/2"</b>		
Рукоятка реверсивная	шаг 5°; 72 зуба	
Удлинитель	125 мм	
Шарнир карданный	1 шт.	
Головка торцевая	10; 11; 12; 13; 14; 15; 17; 19; 22; 24; 27; 30; 32 мм	
Головка торцевая свечная	16; 21 мм	

### TS-12, Socket 18, 1/4"

2 28 09 012



Комплектность	Материал	Кратность
18 предметов	Cr-V	1-1-8
Рукоятка прямая	65 мм	
Вороток Т-образный	125 мм	
<b>Инструмент 1/4"</b>		
Рукоятка реверсивная	шаг 15°; 24 зуба	
Удлинитель	50 мм	
Шарнир карданный	1 шт.	
Головка торцевая	4; 4,5; 5; 5,5; 6; 7; 8; 9; 10; 11; 12; 13; 14 мм	

### TS-13, Socket 40, 1/4"

2 28 09 013



Комплектность	Материал	Кратность
40 предметов	Cr-V	1-1-6
Рукоятка прямая	65 мм	
Вороток Т-образный	125 мм	
Набор бит	22 шт.	
<b>Инструмент 1/4"</b>		
Рукоятка реверсивная	шаг 15°; 24 зуба	
Удлинитель	50 мм	
Шарнир карданный	1/4"	
Головка торцевая	4; 4,5; 5; 5,5; 6; 7; 8; 9; 10; 11; 12; 13; 14 мм	

## Наборы автоинструмента



TS-15, Socket 20, 1/2"

2 28 09 015

Комплектность	Материал	Кратность
20 предметов	Cr-V	1-1-6

**Инструмент 1/2"**

Рукоятка реверсивная	шаг 5°; 72 зуба
Удлинитель	125; 250 мм
Шарнир карданный	1 шт.
Вороток Т-образный	250 мм
Головка торцевая	10; 11; 12; 13; 14; 15; 16; 17; 18; 19; 22; 24; 27; 30; 32 мм

TS-18, Socket 82, 1/4"+1/2"

2 28 09 018

Комплектность	Материал	Кратность
82 предмета	Cr-V	1-1-4

Ключ комбинированный	8; 10; 11; 12; 13; 14; 17; 19; 22 мм
Адаптер	1 шт.
Держатель бит	1 шт.
Набор бит	15 шт.
Набор бит	17 шт.
Рукоятка прямая	65 мм
<b>Инструмент 1/4"</b>	
Рукоятка реверсивная	шаг 5°; 72 зуба
Удлинитель	50; 100 мм
Удлинитель гибкий	150 мм
Шарнир карданный	1 шт.
Головка торцевая	4; 4,5; 5; 5,5; 6; 7; 8; 9; 10; 11; 12; 13 мм
<b>Инструмент 1/2"</b>	
Рукоятка реверсивная	шаг 5°; 72 зуба
Удлинитель	125; 250 мм
Шарнир карданный	1 шт.
Вороток Т-образный	250 мм
Головка торцевая	14; 15; 16; 17; 18; 19; 20; 22; 24; 27; 30; 32 мм



TS-22, Socket 120, 1/4"+3/8"+1/2"

2 28 09 022

Комплектность	Материал	Кратность
120 предметов	Cr-V	1-1-4

Ключ комбинированный	8; 9; 10; 11; 12; 13; 14; 17; 18; 19 мм
<b>Инструмент 1/4"</b>	
Головка торцевая	4; 5; 6; 7; 8; 9; 10; 11; 12; 13 мм
Головка торцевая	5/32"; 3/16"; 7/32"; 1/4"; 9/32"; 5/16"; 11/32"; 3/8"; 7/16"; 1/2"
Головка торцевая удлиненная	8; 9; 10; 12 мм
Бит-головка	T10; T15; T20; T25; T27; T30; T40
Рукоятка реверсивная	шаг 5°; 72 зуба
Прямая рукоятка	65 мм
Шарнир карданный	1 шт.
Удлинитель	50 мм
<b>Инструмент 3/8"</b>	
Головка торцевая	9; 10; 11; 12; 13; 14; 15; 16; 17; 18; 19 мм
Головка торцевая	3/8"; 7/16"; 1/2"; 9/16"; 5/8"; 11/16"; 3/4"; 13/16"; 7/8"
Головка торцевая	E8; E10; E11; E12; E14; E16; E18; E20
Головка торцевая удлиненная	13; 14; 15; 17 мм
Бит-головка	T20; T30; T40; T45; T50; T55; T60; PH1; PH2; PZ1; PZ2; SL5,5; SL6,5; HEX 3; HEX 4; HEX 5; HEX 6
Рукоятка реверсивная	шаг 5°; 72 зуба
Шарнир карданный	1 шт.
Удлинитель	75; 100 мм
Ключ свечной	16; 21 мм
<b>Инструмент 1/2"</b>	
Головка торцевая	20; 21; 22; 24; 27; 30; 32 мм
Головка торцевая	15/16"; 1"; 1-1/16"; 1-1/4"
Головка торцевая удлиненная	17; 19; 21; 23 мм
Рукоятка реверсивная	шаг 5°; 72 зуба
Шарнир карданный	1 шт.
Удлинитель	125; 250 мм



TS-23, Socket 150, 1/4"+3/8"+1/2"

2 28 09 023

Комплектность	Материал	Кратность
150 предметов	Cr-V	1-1-4

Ключ комбинированный	8; 9; 10; 11; 12; 13; 14; 15; 16; 17; 18; 19
Ключ накидной с трёхточечным механизмом	8*10; 12*13; 17*19
Набор бит	T10; T15; T20; T25; T27; T30; T40
Ключ шестигранный	1,5; 2; 2,5; 3; 4; 5; 6; 7; 8; 10
<b>Инструмент 1/4"</b>	
Рукоятка реверсивная	шаг 5°; 72 зуба
Прямая рукоятка	65 мм
Головка торцевая	4; 5; 6; 7; 8; 9; 10; 11; 12; 13 мм
Головка торцевая	5/32"; 3/16"; 7/32"; 1/4"; 9/32"; 5/16"; 11/32"; 3/8"; 7/16"; 1/2"
Головка торцевая удлиненная	4; 5; 6; 7; 8; 9 мм
Шарнир карданный	1 шт.
Удлинитель	100 мм
<b>Инструмент 3/8"</b>	
Головка торцевая	9; 10; 11; 12; 13; 14; 15; 16; 17; 18; 19 мм
Головка торцевая	3/8"; 7/16"; 1/2"; 9/16"; 5/8"; 11/16"; 3/4"; 13/16"; 7/8"
Головка торцевая	E8; E10; E11; E12; E14; E16; E18; E20
Головка торцевая удлиненная	10; 11; 12; 13; 14; 15 мм
Бит-головка	T20; T30; T40; T45; T50; T55; T60; PH1; PH2; PH3; PZ1; PZ2; PZ3; SL4; SL5,5; SL6,5; HEX4; HEX5; HEX6; HEX8; HEX10
Рукоятка реверсивная	шаг 5°; 72 зуба
Шарнир карданный	1 шт.
Удлинитель	75; 100 мм
Ключ свечной	16; 21 мм
<b>Инструмент 1/2"</b>	
Головка торцевая	20; 21; 22; 24; 27; 30; 32 мм
Головка торцевая	15/16"; 1"; 1-1/16"; 1-1/4"
Головка торцевая удлиненная	10; 12; 13; 14; 17; 19 мм
Головка торцевая ударная	17; 19; 21; 23 мм
Рукоятка реверсивная	шаг 5°; 72 зуба
Шарнир карданный	1 шт.
Удлинитель	125; 250 мм

TS-24, Multi 55, 1/4"+3/8"+1/2"

2 28 09 024

Комплектность	Материал	Кратность
55 предметов	Cr-V	1-1-4

Адаптер	1 шт.
Ключи комбинированные	8; 9; 10; 11; 12; 13; 14; 15; 17; 19; 22 мм
Отвертки	PH2x38 мм; PH2x100 мм; PH1x75 мм; SL6,5*38 мм; SL6,5x100 мм; SL5,5x75 мм
Бокорезы 6"	1 шт.
Пассатижи 7"	1 шт.
Тонкогубцы 6"	1 шт.
Вороток Т-образный	125 мм
<b>Инструмент 1/4"</b>	
Головка торцевая	4; 4,5; 5; 5,5; 6; 7; 8; 9; 10; 11; 12; 13; 14 мм
Рукоятка реверсивная	шаг 50; 72 зуба
Шарнир карданный	1 шт.
Удлинитель	50; 100 мм
<b>Инструмент 1/2"</b>	
Головка торцевая	15; 16; 17; 18; 19; 22; 24; 27; 30; 32 мм
Рукоятка реверсивная	шаг 5°; 72 зуба
Шарнир карданный	1 шт.
Удлинитель	125; 250 мм
Ключ свечной	16; 21 мм



## Наборы автоинструмента

### TS-28, Multi 101, 1/4"+1/2"

2 28 09 028

Комплектность	Материал	Кратность
101 предмет	Cr-V	1-1-4



Набор бит	HEX3; HEX 4; HEX 5; HEX 6; HEX 7; HEX 8; HEX 10; HEX12;T15; T20; T25; T27; T30; T40; T45; T50; M6; M8; M10; M12
Ключ комбинированный	8; 10; 11; 12; 13; 14; 15; 16; 17; 18; 19; 21; 22; 24 мм
Ключ разрезной	8×10; 11×13; 12×14; 17×19 мм
Отвертка	SL5,5×125 мм; SL6,5×150 мм; PH2×100 мм; PH1×75 мм
Ключ разводной 10"	1 шт.
Пассатижи 7"	1 шт.
Магнитная рукоятка	1 шт.
<b>Инструмент 1/4"</b>	
Головка торцевая	4; 4,5; 5; 5,5; 6; 7; 8; 9; 10 мм
Головка торцевая	E4; E5; E6; E7; E8; E10 мм
Рукоятка реверсивная	шаг 5°; 72 зуба
Прямая рукоятка	1 шт.
Вороток Т-образный	115 мм
Шарнир карданный	1 шт.
Удлинитель гибкий	150 мм
<b>Инструмент 1/2"</b>	
Головка торцевая	8; 9; 10; 11; 12; 13; 14; 15; 16; 17; 18; 19; 20; 21; 22; 23; 24; 27; 30; 32 мм
Головка торцевая	E11; E12; E14; E16; E18
Рукоятка реверсивная	шаг 5°; 72 зуба
Вороток Т-образный	250 мм
Шарнир карданный	1 шт.
Удлинитель	75; 125; 250 мм
Ключ свечной	16; 21 мм

### TS-30, Multi 131, 1/4"+3/8"+1/2"

2 28 09 030

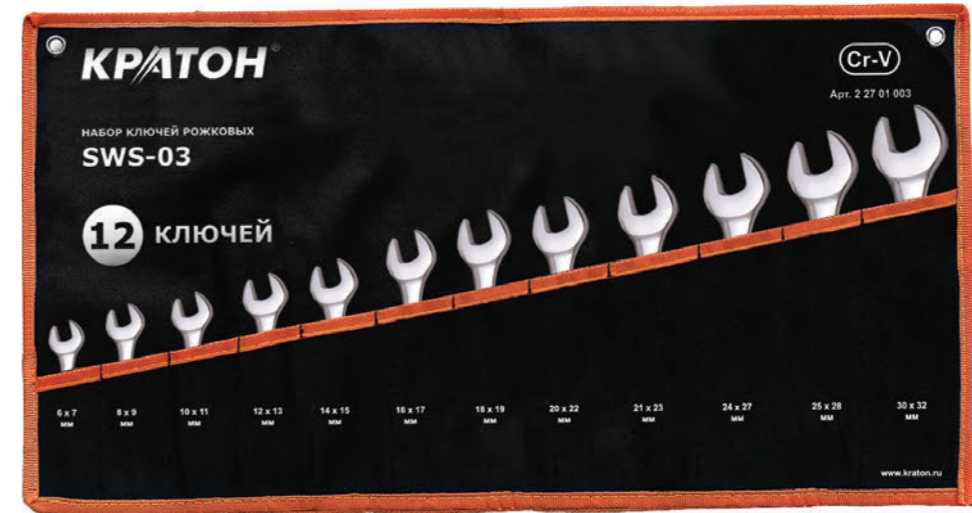
Комплектность	Материал	Кратность
131 предмет	Cr-V	1-1-4



Ключ комбинированный	8; 9; 10; 11; 12; 13; 14; 15; 16; 17; 18; 19 мм
Отвертка	PH2×100 мм; SL5,5×100 мм
Пассатижи 7"	1 шт.
Тонкогубцы 6"	1 шт.
Отвертка тестер	1 шт.
Ключ разводной 10"	1 шт.
Молоток	0,5 кг
Ножницы универсальные	175 мм
Нож	18 мм
Рукоятка магнитная	1 шт.
Ключ разводной 10"	1 шт.
Набор бит	30 шт.
Ключи шестигранные	1,5; 2; 2,5; 3; 4; 5; 6; 8; 10 мм
<b>Инструмент 1/4"</b>	
Головка торцевая	4; 5; 6; 7; 8; 9; 10; 11; 12 мм
Головка торцевая	E4; E5; E6; E7; E8
Головка торцевая удлиненная	6; 7; 8; 9; 10; 11; 12 мм
Рукоятка реверсивная	шаг 5°; 72 зуба
Шарнир карданный	1 шт.
Прямая рукоятка	1 шт.
Вороток Т-образный	115 мм
Удлинитель	75 мм
Гибкий удлинитель	150 мм
<b>Инструмент 3/8"</b>	
Головка торцевая	13; 14; 15; 16; 17; 18; 19 мм
Головка торцевая	E10; E11; E12; E14; E16; E18
Головка торцевая удлиненная	13; 14; 15 мм
Рукоятка реверсивная	шаг 5°; 72 зуба
Шарнир карданный	1 шт.
Удлинитель	75; 150 мм
<b>Инструмент 1/2"</b>	
Головка торцевая	20; 21; 22; 24; 27; 30; 32 мм
Головка торцевая	E20; E22; E24 мм
Головка торцевая удлиненная	15; 17; 19 мм
Рукоятка реверсивная	шаг 5°; 72 зуба
Шарнир карданный	1 шт.
Удлинитель	125; 250 мм
Ключ свечной	16; 21 мм

## Наборы ключей

### Рожковые



	SWS-01	SWS-02	SWS-03	SWS-06	SWS-07
Артикул	2 27 01 001	2 27 01 002	2 27 01 003	2 27 01 006	2 27 01 007
Кол-во ключей, шт.	6	8	12	6	12
Материал	Cr-V	Cr-V	Cr-V	Cr-V	Cr-V
Кратность	1-1-16	1-1-20	1-1-6	1-1-16	1-1-6
Комплектность:	6×7, 8×9, 10×11, 12×13, 14×15, 16×17 мм	6×7, 8×9, 10×11, 12×13, 14×15, 16×17, 18×19, 20×22 мм	6×7, 8×9, 10×11, 12×13, 14×15, 16×17, 18×19, 20×22, 21×23, 24×27, 25×28, 30×32 мм	8×10, 10×11, 12×13, 14×17, 17×19, 22×24 мм	8×10, 10×11, 12×13, 12×14, 14×17, 17×19, 19×22, 21×23, 22×24, 24×27, 25×28, 30×32 мм

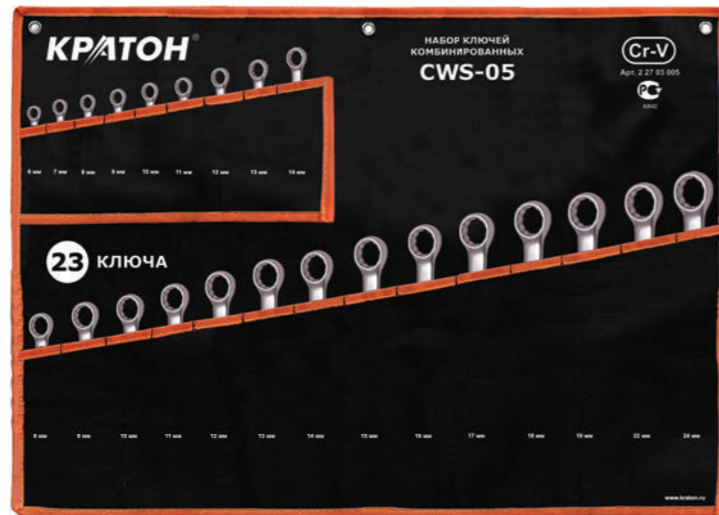
### Накидные



	BWS-01	BWS-02	BWS-03	BWS-06	BWS-07
Артикул	2 27 02 001	2 27 02 002	2 27 02 003	2 27 02 006	2 27 02 007
Кол-во ключей, шт.	6	8	10	6	11
Материал	Cr-V	Cr-V	Cr-V	Cr-V	Cr-V
Кратность	1-1-16	1-1-10	1-5-10	1-1-16	1-1-6
Комплектность:	8×9, 10×11, 12×13, 14×15, 18×19, 20×22 мм	6×7, 8×9, 10×11, 12×13, 14×15, 16×17, 18×19, 20×22 мм	6×7, 8×9, 10×11, 12×13, 14×15, 16×17, 18×19, 20×22, 24×27, 30×32 мм	8×10, 12×13, 12×14, 17×19, 21×23, 22×24 мм	8×10, 10×11, 12×13, 12×14, 14×17, 17×19, 19×22, 21×23, 22×24, 24×27, 25×28 мм

## Наборы ключей

### Комбинированные



	CWS-01	CWS-02	CWS-03	CWS-04	CWS-05	CWS-06
Артикул	2 27 03 001	2 27 03 002	2 27 03 003	2 27 03 004	2 27 03 005	2 27 03 006
Кол-во ключей, шт.	7	9	11	14	23	15
Материал	Cr-V	Cr-V	Cr-V	Cr-V	Cr-V	Cr-V
Кратность	1-5-20	1-1-10	1-1-10	1-1-10	1-1-4	1-1-10
Комплектность:	8, 10, 12, 13, 14, 17, 19 мм	8, 10, 11, 12, 13, 14, 15, 18, 19 мм	8, 9, 10, 11, 12, 13, 14, 15, 17, 19, 22 мм	8, 9, 10, 11, 12, 13, 14, 15, 16, 17, 18, 19, 22, 24 мм	6, 7, 8, 9, 10, 11, 12, 13, 14, 15, 16, 17, 18, 19, 20, 21, 22, 23, 24, 25, 27, 30, 32 мм	8, 10, 11, 12, 13, 14, 15, 17, 19, 21, 22, 24, 27, 30, 32 мм



	CWS-07	CWS-08	CWS-09	CWS-10
Артикул	2 27 03 007	2 27 03 008	2 27 03 009	2 27 03 010
Кол-во ключей, шт.	6	7	9	11
Материал	Cr-V	Cr-V	Cr-V	Cr-V
Кратность	1-5-30	1-5-20	1-5-10	1-5-10
Комплектность:	8, 10, 12, 13, 14, 17 мм	8, 10, 12, 14, 17, 19, 22 мм	8, 10, 11, 12, 13, 14, 15, 17, 19 мм	8, 9, 10, 11, 12, 13, 14, 15, 17, 19, 22 мм

### Комбинированные с трещёточным механизмом



	CRWS-01 комбинированные	CRWS-02 комбинированные	CRWS-03 комбинированные
Артикул	2 27 04 001	2 27 04 002	2 27 04 003
Количество ключей, шт.	6	7	8
Материал	Cr-V	Cr-V	Cr-V
Кратность	1-1-16	1-1-20	1-1-10
Комплектность:	10, 11, 13, 14, 17, 19 мм	8, 10, 12, 14, 17, 18, 19 мм	8, 10, 11, 12, 13, 14, 17, 19 мм

## Ключи

### Рожковые



Артикул	Размер	Материал	Кратность
2 26 07 001	8×10	углеродистая сталь	1-10-300
2 26 07 002	10×12		1-10-300
2 26 07 004	12×13		1-10-250
2 26 07 005	12×14		1-10-250
2 26 07 006	14×17		1-10-150
2 26 07 007	17×19		1-10-150
2 26 07 008	21×23		1-5-60
2 26 07 009	22×24		1-5-100
2 26 07 010	24×27		1-5-60
2 26 07 011	30×32		1-5-40

### Накидные 45°



Артикул	Размер	Материал	Кратность
2 26 08 001	8×10	углеродистая сталь	1-10-300
2 26 08 002	10×12		1-10-240
2 26 08 004	12×13		1-10-150
2 26 08 005	12×14		1-10-200
2 26 08 006	14×17		1-5-150
2 26 08 007	17×19		1-5-150
2 26 08 008	22×24		1-5-60
2 26 08 009	24×27		1-5-30
2 26 08 010	30×32		1-5-30

## Ключи

### Комбинированные



Артикул	Размер	Материал	Кратность
2 26 03 003	8	Cr-V	1-10-300
2 26 03 005	10		1-10-250
2 26 03 006	11		1-10-250
2 26 03 007	12		1-10-250
2 26 03 008	13		1-10-250
2 26 03 009	14		1-5-250
2 26 03 010	15		1-5-150
2 26 03 011	16		1-10-100
2 26 03 012	17		1-5-100
2 26 03 013	18		1-5-100
2 26 03 014	19	1-5-100	
2 26 03 015	21	углеродистая сталь	1-5-60
2 26 03 016	22		1-5-60
2 26 03 017	24		1-5-60
2 26 03 018	27		1-5-30
2 26 03 019	32		1-5-30
2 26 03 020	30		1-5-30
2 26 09 001	34		1-5-30
2 26 09 002	36		1-5-30
2 26 09 003	38		1-5-30
2 26 09 004	41		1-5-20
2 26 09 006	46	1-5-20	
2 26 09 007	48	1-2-10	
2 26 09 008	50	1-2-10	

### Комбинированные с трещёточным механизмом



Артикул	Размер	Материал	Кратность
2 26 04 001	8	Cr-V	1-10-240
2 26 04 002	10		1-10-240
2 26 04 003	12		1-10-200
2 26 04 004	13		1-10-200
2 26 04 005	14		1-10-150
2 26 04 006	17		1-5-120
2 26 04 007	19		1-5-100

### Комбинированные карданные с трещёточным механизмом



Артикул	Размер	Материал	Кратность
2 26 05 001	8	Cr-V	1-10-240
2 26 05 002	10		1-10-240
2 26 05 003	12		1-10-200
2 26 05 004	13		1-10-200
2 26 05 005	14		1-10-150
2 26 05 007	17		1-5-120
2 26 05 008	19		1-5-100

### Ключи динамометрические



Артикул	Наименование	Размер, дюйм	Кратность
2 28 08 018	Ключ динамометрический шкальный 300 Н·м	1/2	1-0-20
2 28 08 019	Ключ динамометрический 42-200 Н·м		

### Ключи баллонные

Ключ баллонный Г-образный телескопический



Артикул	Размер	Количество граней	Кратность
2 28 08 017	17×19 мм, 360-500 мм, 1/2"	6	1-5-20
2 28 08 020	17×19×21×23 мм, 360-500 мм, 1/2"		1-10-20

### Ключи свечные

Ключ свечной



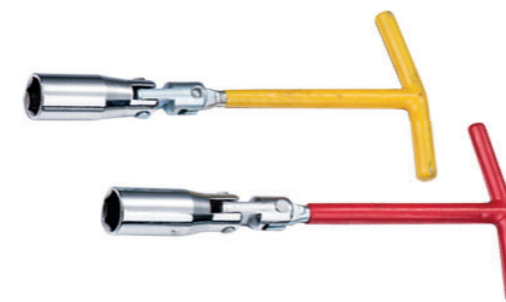
Артикул	Размер посадочного квадрата, дюйм	Длина, мм	Кратность
2 28 08 007	1/2	16	1-10-100
2 28 08 008		21	

Ключ свечной торцевой



Артикул	Размер, мм	Количество граней	Кратность
2 32 01 022	16, 21	10	1-1-100

Ключ свечной карданный



Артикул	Материал	Размер, мм	Количество граней	Кратность
2 32 01 018	40#	16	6	1-50-100
2 32 01 019		21	7	

Ключ свечной карданный удлиненный



Артикул	Материал	Размер, мм	Количество граней	Кратность
2 32 01 020	40#	16	8	1-25-50
2 32 01 021		21	9	

## Головки автомобильные торцевые

### Головки торцевые (Cr-V) 1/2"



Артикул	Размер, мм	Кратность	Артикул	Размер, мм	Кратность
шестигранные			двенадцатигранные		
2 28 05 001	8×38	1-10-200	2 28 06 001	8×38	1-10-200
2 28 05 002	9×38		2 28 06 002	9×38	
2 28 05 003	10×38		2 28 06 003	10×38	
2 28 05 004	11×38		2 28 06 004	11×38	
2 28 05 005	12×38		2 28 06 005	12×38	
2 28 05 006	13×38		2 28 06 006	13×38	
2 28 05 007	14×38		2 28 06 007	14×38	
2 28 05 008	15×38		2 28 06 008	15×38	
2 28 05 009	16×38		2 28 06 009	16×38	
2 28 05 010	17×38		2 28 06 010	17×38	
2 28 05 011	18×38		2 28 06 011	18×38	
2 28 05 012	19×38		2 28 06 012	19×38	
2 28 05 013	20×38		2 28 06 013	20×38	
2 28 05 014	21×38	2 28 06 014	21×38		
2 28 05 015	22×38	2 28 06 015	22×38		
2 28 05 016	23×40	1-10-100	2 28 06 016	23×40	1-10-100
2 28 05 017	24×40		2 28 06 017	24×40	
2 28 05 018	27×42		2 28 06 018	27×42	
2 28 05 019	30×43	1-10-80	2 28 06 019	30×43	1-10-80
2 28 05 020	32×45		2 28 06 020	32×45	

### Головки торцевые (Cr-V) 1/4"



Артикул	Размер, мм	Кратность
шестигранные		
2 28 01 001	4×25	1-25-250
2 28 01 002	4,5×25	
2 28 01 003	5×25	
2 28 01 004	5,5×25	
2 28 01 005	6×25	
2 28 01 006	7×25	
2 28 01 007	8×25	
2 28 01 008	9×25	
2 28 01 009	10×25	
2 28 01 010	11×25	
2 28 01 011	12×25	
2 28 01 012	13×25	
2 28 01 013	14×25	

### Головки торцевые ударные (Cr-Mo) 1/2"



Артикул	Размер, мм	Кратность
шестигранные		
2 28 01 014	8	1-12-144
2 28 01 015	9	
2 28 01 016	10	
2 28 01 017	11	
2 28 01 018	12	
2 28 01 019	13	
2 28 01 020	14	
2 28 01 021	15	
2 28 01 022	16	
2 28 01 023	17	
2 28 01 024	18	
2 28 01 025	19	
2 28 01 026	21	
2 28 01 027	22	
2 28 01 028	24	
2 28 01 029	27	1-6-72
2 28 01 030	30	
2 28 01 031	32	

### Головки торцевые (Cr-V) 3/8" удлиненные



Артикул	Размер, мм	Кратность
шестигранные		
2 28 13 003	10×50	1-10-200
2 28 13 004	11×50	
2 28 13 005	12×50	
2 28 13 006	13×50	
2 28 13 007	14×50	
2 28 13 008	15×50	
2 28 13 010	17×50	

### Головки торцевые (Cr-V) 1/4" удлиненные



Артикул	Размер, мм	Кратность
шестигранные		
2 28 03 001	4×50	1-25-250
2 28 03 002	5×50	
2 28 03 003	6×50	
2 28 03 004	7×50	
2 28 03 005	8×50	
2 28 03 006	9×50	
2 28 03 007	10×50	
2 28 03 008	11×50	
2 28 03 009	12×50	
2 28 03 010	13×50	
2 28 03 011	14×50	

### Головки торцевые (Cr-V) 1/2" удлиненные



Артикул	Размер, мм	Кратность
шестигранные		
2 28 07 001	8×77	1-10-100
2 28 07 002	9×77	
2 28 07 003	10×77	
2 28 07 004	11×77	
2 28 07 005	12×77	
2 28 07 006	13×77	
2 28 07 007	14×77	
2 28 07 008	15×77	
2 28 07 009	16×77	
2 28 07 010	17×77	
2 28 07 011	18×77	
2 28 07 012	19×77	
2 28 07 013	21×77	
2 28 07 014	22×77	
2 28 07 015	24×77	

### Головки торцевые удлиненные ударные (Cr-Mo) 1/2"



Артикул	Размер, мм	Кратность
шестигранные		
2 28 07 016	8	1-12-120
2 28 07 017	9	
2 28 07 018	10	
2 28 07 019	11	
2 28 07 020	12	
2 28 07 021	13	
2 28 07 022	14	
2 28 07 023	15	
2 28 07 024	16	
2 28 07 025	17	
2 28 07 026	18	1-6-72
2 28 07 027	19	
2 28 07 028	21	
2 28 07 029	22	
2 28 07 030	24	

## Головки автомобильные торцевые

### Наборы торцевых головок



Артикул	Наименование	Количество предметов, шт.	Материал	Кратность
2 28 04 011	Набор торцевых головок, 1/4", 4–13 с трещ. ключом	12	Cr-V	1–10–20
2 28 08 016	Набор торцевых головок, 1/2", 10–24 с трещ. ключом, и удлинителем			1–5–10
2 28 14 014	Набор торцевых головок 3/8", 10–24 с трещ. ключом, 12 пр.			1–5–15



### Набор ударных удлиненных торцевых головок в кейсе

Артикул	Размер, мм	Кратность
2 28 14 016	1/2" 17, 19, 21	1–1–20

## Привода к головкам

### Ключ-трещотка с обрезиненной ручкой



Артикул	Размер посадочного квадрата, дюйм	Зубчатая муфта, кол-во зубьев, шт.	Шаг зуба	Материал	Кратность
2 28 04 009	1/4	72	5°	Cr-V	1–10–100
2 28 08 014	1/2				1–5–25
2 28 14 012	3/8				1–10–50

### Ключ-трещотка с металлической ручкой



Артикул	Размер посадочного квадрата, дюйм	Зубчатая муфта, кол-во зубьев, шт.	Шаг зуба	Материал	Кратность
2 28 04 010	1/4	72	5°	Cr-V	1–10–100
2 28 08 015	1/2				1–5–25
2 28 14 013	3/8				1–10–50

### Рукоятка 1/4" 150 мм



Артикул	Размер посадочного квадрата, дюйм	Длина, мм	Материал	Кратность
2 28 04 013	1/4	150	Cr-V	1–25–100

### Воротки Т-образные



Артикул	Размер посадочного квадрата, дюйм	Длина, мм	Материал	Кратность
2 28 08 006	1/2	250	Cr-V	1–8–48
2 28 14 006	3/8	200		1–10–100
2 28 04 006	1/4	115		1–25–250

## Привода к головкам

### Рычаги с шарниром



Артикул	Размер посадочного квадрата, дюйм	Длина, мм	Материал	Кратность
2 28 04 008	1/4	150	Cr-V	1-10-100
2 28 08 009	1/2	250		1-5-25
2 28 08 010	1/2	380		
2 28 08 013	1/2	460		

### Шарниры карданные



Артикул	Размер посадочного квадрата, дюйм	Материал	Кратность
2 28 08 005	1/2	Cr-V	1-10-100
2 28 04 005	1/4		1-25-250

### Удлинители



Артикул	Размер посадочного квадрата, дюйм	Длина, мм	Материал	Кратность
2 28 04 002	1/4	50	Cr-V	1-50-500
2 28 04 003	1/4	100		1-50-500
2 28 04 004	1/4	150		1-25-250
2 28 14 003	3/8	75		1-25-250
2 28 14 004	3/8	150		1-20-200
2 28 14 009	3/8	250		1-10-80
2 28 08 002	1/2	75		1-10-100
2 28 08 003	1/2	125		1-10-100
2 28 08 004	1/2	250		1-10-60

### Переходник



Артикул	Наименование	Материал	Кратность
2 28 14 015	Переходник 1/4"М × 3/8"F	Cr-V	1-20-400
2 28 14 011	Переходник 1/2"М × 3/8"F		1-10-200
2 28 08 012	Переходник 3/8"М × 1/2"F		1-10-200

### Удлинитель гибкий 1/4" 150 мм



Артикул	Размер посадочного квадрата, дюйм	Длина, мм	Кратность
2 28 04 014	1/4	150	1-45-180

## Гаражное оборудование

### Бутылочные домкраты



HBJ-2.0

HBJ-2.0-K

HBJ-3.0

HBJ-3.0-K



HBJ-5.0

HBJ-5.0-K

HBJ-8.0

Модель	HBJ-2.0	HBJ-2.0-K	HBJ-3.0	HBJ-3.0-K	HBJ-5.0	HBJ-5.0-K	HBJ-8.0
Артикул	2 30 01 001	2 30 01 003	2 30 01 005	2 30 01 013	2 30 01 002	2 30 01 004	2 30 01 006
Максимальная грузоподъемность, т	2		3		5		8
Минимальная высота подъема, мм	181		194		216		230
Максимальная высота подъема, мм	345		372		413		457
Габаритные размеры, мм	92×100×181		92×100×194		96×112×216		103×118×230
Масса, кг	2,6		3,6		4,8		5,7
Вид упаковки	коробка карт.	кейс	коробка карт.	кейс	коробка карт.	кейс	коробка карт.
Кратность упаковки	1-1-6		1-1-6		1-1-5		1-1-4

## Гаражное оборудование

### Бутылочные домкраты



HBJ-10.0



HBJ-12.0



HBJ-16.0



HBJ-20.0



HBJ-30.0



HBJ-50.0

Модель	HBJ-10.0	HBJ-12.0	HBJ-16.0	HBJ-20.0	HBJ-30.0	HBJ-50.0
Артикул	2 30 01 007	2 30 01 008	2 30 01 009	2 30 01 010	2 30 01 011	2 30 01 012
Максимальная грузоподъемность, т	10	12	16	20	30	50
Минимальная высота подъема, мм	230	230	230	242	285	300
Максимальная высота подъема, мм	460	465	460	452	465	480
Габаритные размеры, мм	110×123×230	116×134×230	133×136×230	144×152×242	152×195×285	176×225×300
Масса, кг	6,6	7,3	8,4	10,8	22,3	32,2
Вид упаковки	коробка картонная					
Кратность упаковки	1-1-4	1-1-2			1-1-1	

### Подкатные домкраты



HTJ-2.0



HTJLP-2.0



HTJ-3.0



HTJ-2.0-K

Модель	HTJ-2.0	HTJLP-2.0	HTJ-3.0	HTJ-2.0-K
Артикул	2 30 02 001	2 30 02 004	2 30 02 002	2 30 02 003
Максимальная грузоподъемность, т	2	2	3	2
Максимальная высота подъема, мм	345	365	410	345
Минимальная высота подъема, мм	130	80	130	130
Габаритные размеры, мм	700×337×130	585×214×145	750×380×130	700×337×130
Масса, кг	9,8	11,5	20,0	9,8
Вид упаковки	коробка картонная			кейс
Кратность упаковки	1-1-1			

### Винтовой трапециевидный домкрат



Модель	SJ-1.5
Артикул	2 30 03 001
Максимальная грузоподъемность, т	1,5
Максимальная высота подъема, мм	390
Минимальная высота подъема, мм	95
Габаритные размеры, мм	460×126×106
Масса, кг	3,3
Кратность упаковки	1-1-10

### Реечный домкрат



Модель	HJ-2,7-1200
Артикул	2 30 03 002
Максимальная грузоподъемность, т	2,7
Максимальная высота подъема, мм	1016
Минимальная высота подъема, мм	125
Габаритные размеры, мм	240×120×1230
Масса, кг	14
Кратность упаковки	1-1-1

## Гаражное оборудование

### Лебедка ручная горизонтальная



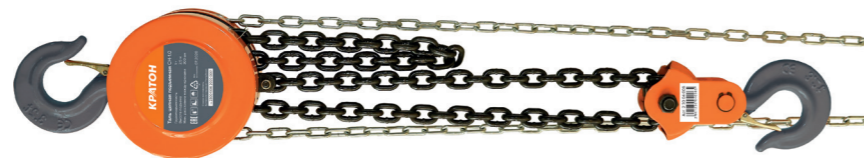
Модель	CP-1.5	CP-2.0	CP-4.0
Артикул	2 30 04 003	2 30 04 001	2 30 04 002
Максимальное тяговое усилие, т	1,5	2	4
Длина троса, м	1,8	2,8	3
Диаметр троса, мм	4,5	4,8	5
Отношение плеч рычажного механизма	15:1		
Храповой механизм	двойной		
Габаритные размеры, мм	595 × 100 × 80	598 × 100 × 82	760 × 95 × 210
Масса, кг	2,7		5,0
Вид упаковки	коробка картонная + сумка		
Кратность упаковки	1–1–6	1–1–6	1–1–8

### Лебедка ручная барабанная



Модель	RCP-0.5	RCP-1.0
Артикул	2 30 04 004	2 30 04 005
Максимальное тяговое усилие, т	0,5	1
Длина троса, м		10
Диаметр троса, мм	4,5	5
Передаточное число зубчатого редуктора:		
первая ступень	37:1	41:1
вторая ступень		103:1
Длина приводной рукоятки, мм	225	250
Усилие на приводную рукоятку, Н	< 160	< 200
Габаритные размеры, мм	215 × 125 × 160	260 × 153 × 175
Масса, кг	3,5	5,8
Вид упаковки	коробка картонная + сумка	
Кратность упаковки	1–1–6	1–1–4

### Таль цепная подъемная



Модель	СН-1.0	СН-2.0	СН-3.0
Артикул	2 30 04 006	2 30 04 007	2 30 04 008
Грузоподъемность, т	1,0	2,0	3,0
Высота подъема, м	2,5	2,5	3,0
Мин. расстояние между крюками, мм	300	380	470
Усилие на приводной цепи, Н	300	330	380
Калибр грузоподъемной цепи, мм	6	6	8
Шаг грузоподъемной цепи, мм	18	18	24
Габаритные размеры, мм	245 × 165 × 150	240 × 186 × 180	320 × 330 × 180
Масса, кг	8,3	12,0	21,0
Вид упаковки	коробка картонная		
Кратность упаковки		1–1–1	

### Подставки, упоры в наборах по 2 шт.



Модель	FSS-2,0	SS-2,0	SS-6,0	Упоры складн. противооткатные FSR
Артикул	2 30 05 003	2 30 05 001	2 30 05 002	2 30 06 001
Минимальная высота, мм	277	278	395	
Максимальная высота, мм	365	420	605	
Расчетная грузоподъемность, т	2	2	6	
Кратность упаковки		1–1–1		1–1–10

### Шприцы плунжерные

Для консистентной смазки

Шприц для откачивания и нагнетания масел



Модель	GG-280/120	GG-600/400	GG-700/400	OSG-500
Артикул	2 31 01 001	2 31 01 002	2 31 01 003	2 31 01 004
Максимальное давление, кгс/см <sup>2</sup>	280	600	700	
Рабочий объем, см <sup>3</sup>	120	400	400	500
Кратность упаковки	1–1–12	1–1–12	1–1–12	1–1–20

### Насадка 4-х лепестковая



	GG-280/120
Артикул	2 31 01 007
Рабочее давление, кгс/см <sup>2</sup>	320
Кратность упаковки	1–18–72

### Шланг для шприца плунжерного

	2 31 01 005	2 31 01 006
Артикул		
Длина, мм	300	450
Кратность упаковки	1–9–72	

### Набор гидравлический для правки кузова



Модель	RHE-01
Артикул	2 28 11 001
Макс. выжимное усилие силового гидроцилиндра, т	4,0
Макс. разжимное усилие гидравлического клина, т	0,5
Угол раскрытия гидравлического клина, градус	60
Раб. давление масла в гидравлическом насосе, МПа / ат.	63,5 / 647,5
Рабочая жидкость	гидравлическое масло МГЕ-46В
Диаметр штока силового гидроцилиндра, мм	22
Диаметр гидравлического шланга, мм	15
Масса, кг	17
Кратность упаковки	1–1–1

Комплектность:			
Штанга удлинительная	495 мм	Упор резьбовой	1 шт.
Штанга удлинительная	418 мм	Насадка угловая	1 шт.
Штанга удлинительная	215 мм	Насадка клиновидная	1 шт.
Штанга удлинительная	125 мм	Насадка квадратная	1 шт.
Штанга удлинительная	82 мм	Ось Ø22 мм L=76 мм	1 шт.
Насадка цилиндрическая зубчатая	1 шт.	Насос гидравлический (в сборе)	1 шт.
Гидравлический клин (в сборе)	1 шт.	Гидроцилиндр силовой (в сборе)	1 шт.
Насадка резиновая	1 шт.	Шланг гидравлический (в сборе)	1 шт.
Опорная пята	1 шт.	Кейс пластмассовый	1 шт.

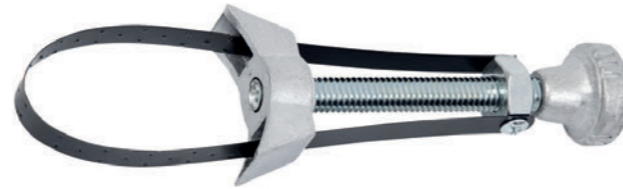
## Гаражное оборудование

Съемник масляных фильтров



Артикул	Размер, мм	Кратность
2 32 01 001	63-102	1-1-40

Съемник масляных фильтров ленточный



Артикул	Кратность
2 32 01 025	1-1-50

Съемник масляных фильтров цепной



Артикул	Ø, мм	Ø, мм	Кратность
2 32 01 003	225	130	1-1-50
2 32 01 023	125	75	1-1-100



Съемник масляных фильтров зажимной



Артикул	Кратность
2 32 01 024	1-1-100

Съемник масляных фильтров ременной



Артикул	Кратность
2 32 01 004	1-1-50

Съемник 3-х кулачковый



Артикул	Размер	Н общая, мм	Ширина зажима, мм	Высота зажима, мм	Кратность
2 32 01 009	3"	125	75	50	1-1-40
2 32 01 010	4"	155	100	70-95	1-1-30
2 32 01 011	6"	240	150	120-160	1-1-10
2 32 01 012	8"	325	200	175-235	1-1-8

Съемник шкивов болтовой



Артикул	Кратность
2 32 01 015	1-1-20

Съемник шкивов болтовой универсальный, комплект 13 предметов



Артикул	Кратность
2 32 01 016	1-6-24

Съемник шаровых соединений



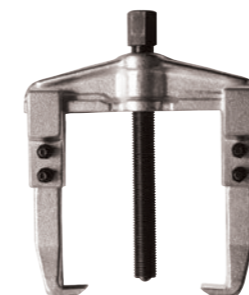
Артикул	Кратность
2 32 01 017	1-1-20

Стяжка пружин



Артикул	Ø, мм	Кратность
2 32 02 002	270	1-1-10
2 32 02 003	370	1-1-10

Съемник подшипников



Артикул	Ø, мм	Ø, мм	Кратность
2 32 01 013	25	130	1-1-20

Съемник подшипников с фиксатором



Артикул	Ø, мм	Ø, мм	Кратность
2 32 01 014	27	76	1-1-12

## Гаражное оборудование

### Пуско-зарядное оборудование



Модель	BC-12I	BC-9	BC-20
Наименование		устройство зарядное	
Артикул	3 06 01 010	3 06 01 004	3 06 01 005
Емкость заряжаемых аккумуляторных батарей, А·ч	6–120	25–90	92–250
Напряжение заряжаемой аккумуляторной батареи, В	12	12/24	12/24
Напряжение электрической питающей сети, В	220 В±10 %		
Частота и род тока	50 Гц, переменный, однофазный		
Потребляемая мощность, Вт	260	110	290–520
Номинальный ток зарядки, А	2/6/12	7,0 (для 12 В) / 3,5 (для 24 В)	16–25
Сила тока при быстрой зарядке, А	–	9,0 (для 12 В) / 5,0 (для 24 В)	20
Масса, кг	1,3	4,6	10,6
Вид упаковки	коробка картонная		
Кратность упаковки	1–1–8	1–1–4	1–1–2
Встроенная розетка 12 В, ток 12 А	●		
Контроль зарядки встроенным микропроцессором	●		
Стрелочный амперметр		●	●
Цифровой амперметр	●		
Возможность заряда батарей с напряжением 12/24 В		●	●
Режим быстрого заряда батареи		●	●
Выбор зарядного тока	●		●
Клеммы с внешней изоляцией		●	●
Защита от перегрузок	●	●	●

### Пуско-зарядное оборудование



Модель	JSC-120	JSC-180	JSC-250	JSC-300	
Наименование		устройство пуско-зарядное			
Артикул	3 06 01 007	3 06 01 008	3 06 01 006	3 06 01 009	
Емкость заряжаемых аккумуляторных батарей, А·ч	100–300	90–450	100–600	120–750	
Напряжение заряжаемой аккумуля. батареи, В	12/24	12/24	12/24	12/24	
Напряжение электрической питающей сети, В	220 В±10 %				
Частота и род тока	50 Гц, переменный, однофазный				
Потребл. мощность в режиме заряда(12В/24В), Вт	600/1000	400/700	960/1400	480/1070	
Потребл. мощность в режиме запуска(12В/24В), Вт	2100/3900	2850/5520	4000/8000	4750/9200	
Номинальный ток зарядки, А	20	20; 22	17; 25	25; 30	
Сила тока при быстрой зарядке, А	30	30	38	50	
Пусковой ток, А	120	180	220/250	300	
Масса, кг	9	15	17	25	
Вид упаковки	коробка картонная				
Кратность упаковки	1–1–2	1–1–1	1–1–1	1–1–1	
Возможность заряда батарей с напряж. 12/24 В	●	●	●	●	
Стрелочный амперметр	●	●	●	●	
Цифровой амперметр				●	
Режим быстрого заряда батареи	●	●	●	●	
Таймер быстрого заряда				●	
Клеммы с внешней изоляцией	●	●	●	●	
Защита от перегрузок	●	●	●	●	

## Мойки высокого давления



Модель	HPW-1600	HPW-2000	HPWA-2500
Наименование		Мойка высокого давления	
Артикул	3 20 01 005	3 20 01 006	3 20 01 007
Напряжение электрической питающей сети, В		220	
Частота тока, Гц		50	
Род тока		переменный, однофазный	
Номинальная потребляемая мощность, Вт	1600	2000	2500
Тип электродвигателя	коллекторный	коллекторный	асинхронный
Номинальный ток сетевого предохранителя, А		16	
Уровень звукового давления (шума), дБ	92	92	86
Максимальная температура подаваемой воды, °С		50	
Максимальная высота всасывания, м		0,5	
Способ подачи воды		самовсасывание из накопительной емкости, водопровод холодной воды	
Количество подаваемой воды, л/мин		12,5	
Минимальное давление воды (напор), МПа / ат.		0,15 / 1,5	
Максимальное давление воды (напор), МПа / ат.	1,2 / 12,2	1,2 / 12,2	1 / 10,2
Рабочее давление, МПа	9	11	13
Максимальное допустимое давление, МПа	13	16	16
Номинальная производительность, л/мин	6	6,5	7
Максимальная производительность, л/мин	7	7,5	7,8
Масса, кг	6	9	20
Габариты, мм	340 × 265 × 413	420 × 325 × 495	380 × 380 × 910
Габариты индивидуальной упаковки, мм	340 × 265 × 413	420 × 325 × 495	410 × 370 × 585
Вид упаковки		коробка картонная	
Кратность упаковки		1-1-1	
Функция самовсасывания	•	•	•
Переливной клапан	•	•	•
Быстросъемное соединение шланга высокого давления	•	•	•
Алюминиевая помпа высокого давления	•	•	•
Фильтр тонкой очистки в комплекте	•	•	•
Автовыключение эл. насоса при отпуске гашетки пистолета	•	•	•
Встроенный бачок для моющего средства	•	•	•
Катушка для хранения шланга	•	•	•

## Аксессуары для моек высокого давления



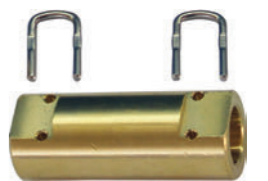
Модель	Пистолет пластиковый с быстросъемным соединением	Пистолет пластиковый с металлическим резьбовым соединением
Артикул	3 20 02 001	3 20 02 002
Максимальное допустимое давление, МПа / ат.	17 / 173	20 / 200
Максимальная производительность, л/мин	7,5	7,8
Уровень шума при работе, дБ	92	
Комплектность	пистолет — 1 шт., штанга распылительная — 1 шт.	
Кратность упаковки	1-1-20	



Модель	Шланг высокого давления ПВХ	Шланг высокого давления армированный
Артикул	3 20 02 003	3 20 02 004
Максимальное допустимое давление, МПа / ат.	17 / 173	20 / 200
Длина шланга, м	5	5
Кратность упаковки	1-1-25	1-1-15



Наименование	Пеногенератор на пистолет
Артикул	3 20 02 005
Вместимость, л	0,6
Кратность упаковки	1-1-50



Наименование	Соединитель для шлангов высокого давления
Артикул	3 20 02 006
Посадочный диаметр, мм	9
Тип соединения	с помощью вытяжных скоб
Кратность упаковки	1-1-1



Наименование	Переходник с быстросъемным разъемом под металлическое резьбовое соединение
Артикул	3 20 02 007
Тип соединения	переходник быстросъемный — M22×1,5
Кратность упаковки	1-1-100

## Компрессоры автомобильные



Модель	AC-140-10/30DD	AC-140-10/35DD	AC-160-10/35DD	AC-240-10/45DD	AC-250-10/70DDV	AC-250-10/80DDV	AC-300-10/70DDV
Наименование	компрессор автомобильный						
Артикул	3 21 01 005	3 21 01 011	3 21 01 006	3 21 01 007	3 21 01 009	3 21 01 010	3 21 01 008
Напряжение электропитания, В	12						
Способ соединения с сетью электропитания	штекер компрессора к гнезду прикуривателя автотранспортного средства		зажимы кабеля электропитания компрессора к полюсным выводам аккумуляторной батареи автотранспортного средства				
Допустимое напряжение электропитания, В	11-14						
Длина кабеля электропитания, м	3						
Род тока	постоянный						
Максимальный потребляемый ток, А	14	14	14	23	25	25	30
Тип электродвигателя	коллекторный						
Номинальная мощность, Вт	140	140	160	240	250	250	300
Тип компрессора	поршневой						
Количество цилиндров, шт.	1	1	1	1	2	2	2
Производительность, л/мин	30	35	35	45	70	80	70
Макс. рабочее давление, МПа (бар) / ат.	1,0 (10) / 10,2						
Время непрерывной работы, мин.	25						
Габаритные размеры (Д × Ш × В), мм	206 × 135 × 170	230 × 120 × 190	200 × 100 × 150	260 × 155 × 165	270 × 180 × 230	260 × 160 × 220	270 × 180 × 230
Масса, кг	1,6	1,9	1,6	2,3	3,1	4,0	3,2
Вид упаковки	Коробка картонная						
Кратность упаковки							
Поршневого типа, не требующий смазки	•	•	•	•	•	•	•
Поршневая группа из алюм. сплава	•	•	•	•	•	•	•
Износостойкое поршневое кольцо из фторопласта	•	•	•	•	•	•	•
Авт. система защиты от перегрева	•	•	•	•	•	•	•
Высокоточный 2-шкальный манометр	•	•	•	•	•	•	•
Набор дополнительных штуцеров	•	•	•	•	•	•	•
Удобная сумка для хранения	•	•	•	•	•	•	•
Интеллектуальный дисплей со встроенным цифровым манометром		•					
Автоматический контроль уровня давления и функция «АВТОСТОП»		•					
Светодиодный фонарь		•	•				
Шланг спиральный PU с манометром и универсальным клапаном				•	•	•	
Контейнер для дополнит. штуцеров					•	•	
Шланг спиральный PU							•



# РУЧНОЙ ИНСТРУМЕНТ

Наборы слесарного инструмента	170
Шарнирно-губцевый инструмент	179
Тиски и струбицы	189
Ключи шестигранные	189
Стамески	191
Отвертки	193
Ручной ударный инструмент	202
Ножовки	204
Напильники, надфили, рашпили	206
Ножи универсальные	208
Плиткорезы	210
Пистолеты монтажные	211
Ящики инструментальные	212
Уровни строительные	214
Рулетки	215
Дальномер	216
Инструмент для отделочных работ	216

## Наборы слесарного инструмента Серия Home Master



Набор домашнего мастера HMS-01/09

2 12 14 001

Комплектность	Кратность
9 предметов	1-1-8

Пассатижи	180 мм
Бокорезы	150 мм
Ключ разводной	255 мм
Отвертка PH0	75 мм
Отвертка PH1	100 мм
Отвертка SL3	75 мм
Отвертка SL5	100 мм
Отвертка часовая PH00	40 мм
Отвертка часовая SL2	40 мм



Набор домашнего мастера HMS-02/14

2 12 14 002

Комплектность	Кратность
14 предметов	1-1-10

Пассатижи	180 мм
Тонкогубцы	150 мм
Ключ разводной	255 мм
Отвертка PH2	100 мм
Отвертка SL5	100 мм
Ключ шестигранный	2; 2,5; 3; 4; 5; 6; 8; 10 мм
Отвертка тестер	



Набор домашнего мастера HMS-03/20

2 12 14 003

Комплектность	Кратность
20 предметов	1-1-5

Пассатижи	180 мм
Ключ разводной	255 мм
Отвертка для бит реверсивная	
Биты 10 шт.	PH0, PH1, PH2, HEX4, HEX5, TR15, TR25, TR 30, SL3, SL5
Головки	8, 10, 12, 13 мм
Отвертка тестер	
Нож	18 мм
Рулетка	3 м



Набор домашнего мастера HMS-04/11

2 12 14 004

Комплектность	Кратность
11 предметов	1-1-10

Пассатижи	180 мм
Ключ разводной	255 мм
Отвертка PH0	75 мм
Отвертка PH2	100 мм
Отвертка SL3	75 мм
Отвертка SL5	100 мм
Отвертка тестер	1 шт.
Нож	18 мм
Рулетка	3 м
Отвертка часовая PH00	40 мм
Отвертка часовая SL2	40 мм



Набор домашнего мастера HMS-05/08

2 12 14 005

Комплектность	Кратность
8 предметов	1-1-10

Пассатижи	180 мм
Бокорезы	150 мм
Ключ разводной	255 мм
Отвертка PH2	100 мм
Отвертка SL5	100 мм
Отвертка часовая PH00	40 мм
Отвертка часовая SL2	40 мм
Рулетка	3 м



Набор домашнего мастера HMS-06/16

2 12 14 006

Комплектность	Кратность
16 предметов	1-1-10

Пассатижи	180 мм
Тонкогубцы	150 мм
Ключ разводной	255 мм
Отвертка PH0	75 мм
Отвертка PH2	100 мм
Отвертка SL3	75 мм
Отвертка SL5	100 мм
Ключ шестигранный	2; 2,5; 3; 4; 5; 6; 8; 10 мм
Нож	18 мм

## Наборы слесарного инструмента Серия Mini



Набор для точной механики MN-01/09

2 12 17 001

Комплектность	Кратность
9 предметов	1-1-48

Бокорезы мини	150 мм
Тонкогубцы мини	115 мм
Отвертка часовая SL1,5	50 мм
Отвертка часовая SL2	50 мм
Отвертка часовая SL2,5	50 мм
Отвертка часовая PH000	50 мм
Отвертка часовая PH00	50 мм
Отвертка часовая PH0	50 мм
Пинцет	1 шт.



Набор для точной механики MN-02/23

2 12 17 002

Комплектность	Кратность
23 предмета	1-1-24

Бокорезы мини	115 мм
Тонкогубцы мини	115 мм
Тонкогубцы изогнутые мини	115 мм
Отвертка реверсивная	1 шт.
Биты	T10; T15; T20; PZ1; PZ2; PZ3; SL3; SL4; SL5
Отвертка часовая SL1,5	50 мм
Отвертка часовая SL2	50 мм
Отвертка часовая SL2,5	50 мм
Отвертка часовая T5	1 шт.
Отвертка часовая T6	1 шт.
Отвертка часовая PH0	1 шт.
Отвертка часовая PH00	50 мм
Отвертка часовая PH0	50 мм
Пинцет	1 шт.



Набор для точной механики MN-03/09

2 12 17 003

Комплектность	Кратность
9 предметов	1-1-80

Пинцет	1 шт.
Рукоятка часовой отвертки	1 шт.
Стержень комбинированной часовой отвертки	SL1,5-3,0
Стержень комбинированной часовой отвертки	SL2,5-4,0
Стержень комбинированной часовой отвертки	PH0-PH1
Стержень комбинированной часовой отвертки	T6-T8
Стержень комбинированной часовой отвертки	T7-T9
Стержень комбинированной часовой отвертки	T10-T15



Набор для точной механики MN-04/16

2 12 17 004

Комплектность	Кратность
16 предметов	1-1-40

Пинцет	3 шт.
Магнитный держатель	1 шт.
Рукоятка часовой отвертки	1 шт.
Стержень комбинированной часовой отвертки	SL1,5-3,0
Стержень комбинированной часовой отвертки	SL2,5-4,0
Стержень комбинированной часовой отвертки	PH0-PH1
Стержень комбинированной часовой отвертки	T6-T8
Стержень комбинированной часовой отвертки	T7-T9
Стержень комбинированной часовой отвертки	T10-T15
Бокорезы	115 мм
Тонкогубцы	115 мм
Лупа	50 мм
Отвертка тестер	1 шт.
Электрический фонарик	1 шт.



Набор для точной механики MN-05/13

2 12 17 005

Комплектность	Кратность
13 предметов	1-1-30

Бокорезы мини	115 мм
Тонкогубцы мини	115 мм
Тонкогубцы изогнутые мини	115 мм
Съемник изоляции для тонких проводов	1 шт.
Отвертка PH0	75 мм
Отвертка SL3	75 мм
Отвертка часовая SL2	50 мм
Отвертка часовая SL2,5	50 мм
Отвертка часовая T5	T5
Отвертка часовая T6	T6
Отвертка часовая PH00	50 мм
Отвертка часовая PH0	50 мм
Пинцет	1 шт.

## Наборы слесарного инструмента Серия Santech



Набор слесарного инструмента ST-01/08  
2 12 15 001

Комплектность	Кратность
8 предметов	1-1-8

Пассатижи	180 мм
Ключ разводной	255 мм
Отвертка PH2	100 мм
Отвертка SL5	100 мм
Отвертка тестер	1 шт.
Нож	18 мм
Рулетка	3 м
Молоток с деревянной рукояткой	0,5 кг



Набор слесарного инструмента ST-02/06  
2 12 15 002

Комплектность	Кратность
6 предметов	1-1-8

Пассатижи	180 мм
Ключ разводной	255 мм
Клеши переставные	255 мм
Отвертка PH2	100 мм
Отвертка SL5	100 мм
Молоток с деревянной рукояткой	0,5 кг



Набор слесарного инструмента ST-03/14  
2 12 15 003

Комплектность	Кратность
14 предметов	1-1-6

Пассатижи	180 мм
Бокорезы	150 мм
Ключ разводной	255 мм
Захват ручной	255 мм
Ключ шестигранный	2; 2,5; 3; 4; 5; 6; 8; 10 мм
Рулетка	3 м
Молоток с деревянной рукояткой	0,5 кг



Набор слесарного инструмента ST-04/19  
2 12 15 004

Комплектность	Кратность
19 предметов	1-1-8

Пассатижи	180 мм
Ключ разводной	255 мм
Отвертка PH2	100 мм
Отвертка SL5	100 мм
Отвертка часовая PH00	40 мм
Отвертка часовая SL2	40 мм
Отвертка тестер	1 шт.
Ключ шестигранный	2; 2,5; 3; 4; 5; 6; 8; 10 мм
Нож	18 мм
Рулетка	3 м
Молоток с деревянной рукояткой	0,5 кг
Ножовка по металлу	150 мм



Набор слесарного инструмента ST-05/12  
2 12 15 005

Комплектность	Кратность
12 предметов	1-1-6

Пассатижи	180 мм
Тонкогубцы	150 мм
Бокорезы	150 мм
Ключ разводной	255 мм
Отвертка PH2	100 мм
Отвертка SL5	100 мм
Отвертка часовая PH00	40 мм
Отвертка часовая SL2	40 мм
Отвертка тестер	1 шт.
Нож	18 мм
Рулетка	3 м
Молоток с деревянной рукояткой	0,5 кг



Набор слесарного инструмента ST-06/10  
2 12 15 006

Комплектность	Кратность
10 предметов	1-1-6

Пассатижи	180 мм
Тонкогубцы	150 мм
Бокорезы	150 мм
Ключ разводной	255 мм
Клеши переставные	255 мм
Отвертка PH2	100 мм
Отвертка SL5	100 мм
Отвертка тестер	1 шт.
Рулетка	3 м
Молоток с деревянной рукояткой	0,5 кг



Набор слесарного инструмента ST-07/23  
2 12 15 007

Комплектность	Кратность
23 предмета	1-1-6

Пассатижи	180 мм
Тонкогубцы	150 мм
Ключ разводной	255 мм
Клеши переставные	255 мм
Отвертка PH2	100 мм
Отвертка SL5	100 мм
Ключ шестигранный	2; 2,5; 3; 4; 5; 6; 8; 10
Ключ комбинированный	8; 10; 12; 14
Рулетка	3 м
Нож	18 мм
Молоток с деревянной рукояткой	0,5 кг

## Наборы слесарного инструмента Серия Dielectric



Набор для электромонтажных работ DE-01/06  
2 12 16 001

Комплектность	Кратность
6 предметов	1-1-16

Тонкогубцы диэлектрические	152 мм
Бокорезы диэлектрические	152 мм
Съемник изоляции	1 шт.
Отвертка тестер	1 шт.
Отвертка диэлектрическая PH1	100 мм
Отвертка диэлектрическая SL4	100 мм



Набор для электромонтажных работ DE-02/05  
2 12 16 002

Комплектность	Кратность
5 предметов	1-1-8

Пассатижи диэлектрические	180 мм
Кусачки для снятия изоляции	
Отвертка тестер	
Отвертка диэлектрическая PH2	125 мм
Отвертка диэлектрическая SL6	125 мм



Набор для электромонтажных работ DE-03/07  
2 12 16 003

Комплектность	Кратность
7 предметов	1-1-18

Пассатижи диэлектрические	180 мм
Кусачки для снятия изоляции	1 шт.
Отвертка тестер	1 шт.
Отвертка диэлектрическая PH1	100 мм
Отвертка диэлектрическая PH2	125 мм
Отвертка диэлектрическая SL4	100 мм
Отвертка диэлектрическая SL6	125 мм



Набор для электромонтажных работ DE-04/08  
2 12 16 004

Комплектность	Кратность
8 предметов	1-1-16

Тонкогубцы диэлектрические	150 мм
Бокорезы диэлектрические	150 мм
Съемник изоляции	1 шт.
Отвертка тестер	1 шт.
Отвертка диэлектрическая PH1	100 мм
Отвертка диэлектрическая PH2	125 мм
Отвертка диэлектрическая SL4	100 мм
Отвертка диэлектрическая SL6	125 мм



Набор для электромонтажных работ набор электрика №2  
2 09 01 008

Комплектность	Кратность
13 предметов	1-1-10

Отвертка диэлектрическая	3,5 × 75 мм
Отвертка диэлектрическая	4,0 × 100 мм
Отвертка диэлектрическая	5,5 × 125 мм
Отвертка диэлектрическая	PH 0 × 75 мм
Отвертка диэлектрическая	PH 1 × 100 мм
Отвертка	6,5 × 125 мм
Отвертка	PH 2 × 125 мм
Отвертка индикатор 220 В	
Отвертка индикатор с цифровым табло 220 В	
Бокорезы	
Тонкогубцы	
Пассатижи универсальные	
Съемник изоляции	

# Шарнирно-губцевый инструмент

## Шарнирно-губцевый инструмент

### Серия Double Force

Инструмент серии «Double Force» класса Industrial обеспечивает прочный захват и легкость реза. Конструкция двойного рычажного механизма на 40% эффективнее передает прилагаемое усилие. Хромованадиевая сталь, обработанная методом горячейковки, обеспечивает прочность и износостойкость при длительных нагрузках.

Индукционная закалка режущих кромок увеличивает твердость и износостойкость, повышает качество реза. Вспененные ПВХ рукоятки дают удобный захват и надежный контакт с ладонью.

#### Econom

*Порадуют ценой*

Высококачественная углеродистая сталь, износостойкие пластиковые рукоятки.



#### Standart

*Удобный захват = комфортная работа.*

Высококачественная углеродистая сталь, двухкомпонентные рукоятки для удобного захвата обеспечивают комфорт даже при длительной работе.



#### Home master

Похожи на Standart, но только с виду. Сделаны из хромованадиевой стали с железоникелиевым матовым покрытием для увеличения ресурса.



#### Agressor

*Долговечные. Очень долговечные.*

Инструмент серии Professional изготовлен из хромованадиевой стали с никелевым покрытием. Можно купить один раз и на всю жизнь.



#### Double Force

Инструмент серии Industrial с двойным рычажным механизмом. Конструкция на 40% эффективнее передает прилагаемое усилие.



Наименование	Артикул	Размер, мм	Материал	Кратность
1. Пассатижи с двойным рычажным механизмом	2 12 01 008	200	Cr-V	1-6-60
2. Тонкогубцы с двойным рычажным механизмом	2 12 01 009	200		
3. Бокорезы с двойным рычажным механизмом	2 12 01 010	180		

## Шарнирно-губцевый инструмент

### Серия Econom

Инструмент серии «Econom» класса Hobby изготовлен из высококачественной углеродистой инструментальной стали. Ручки покрыты износостойким пластиком.



Наименование	Артикул	Размер, мм	Материал	Кратность
1. Пассатижи универсальные	2 12 12 001	150	45C	1–6–60
2. Пассатижи универсальные	2 12 12 002	175		
3. Пассатижи универсальные	2 12 12 003	200		
4. Бокорезы	2 12 12 004	150		

### Серия Dielectric

Инструмент серии «Dielectric» класса Industrial предназначен для работы с электрооборудованием. Электроизолированные ручки обеспечивают исключительную безопасность при работе под напряжением до 1000 В. Специальная хромованадиевая сталь, обработанная методом горячейковки, и закалка с высоким отпускком гарантируют длительный срок эксплуатации.

Индукционная закалка режущих кромок увеличивает твердость и износостойкость, повышает качество реза. Никелевое покрытие придает коррозионную стойкость и улучшает внешний вид. Каждый инструмент проходит серию испытаний на соответствие требованиям электробезопасности.



Наименование	Артикул	Размер, мм	Материал	Кратность
1. Пассатижи диэлектрические	2 12 11 001	150	Cr-V	1–6–60
	2 12 11 002	175		
	2 12 11 003	200		
2. Бокорезы диэлектрические	2 12 11 004	150		
3. Тонкогубцы диэлектрические	2 12 11 005	150		
4. Тонкогубцы изогнутые диэлектрические	2 12 11 006	150		
5. Кусачки для снятия изоляции диэлектрические	2 12 11 007	150		

## Серия Agressor

Инструмент серии «Agressor» класса Professional изготовлен из хромованадиевой стали, обработанной методом горячейковки. Режущие кромки дополнительно закалены токами высокой частоты в индукционной печи.

Черное никелевое антикоррозийное покрытие обеспечивает износостойкость, а также придает инструменту прекрасный внешний вид.



Наименование	Артикул	Размер, мм	Материал	Кратность
1. Пассатижи комбинированные	2 12 10 001	150	Cr-V	1-6-60
	2 12 10 002	175		
	2 12 10 003	200		
	2 12 10 004	150		
2. Бокорезы	2 12 10 005	150		
3. Тонкогубцы	2 12 10 006	150		
4. Тонкогубцы изогнутые	2 12 10 006	150		

## Серия Home Master

Инструмент серии «Home Master» класса Hobby — прекрасный выбор домашнего мастера. При его изготовлении используется качественная хромованадиевая сталь. Каждый инструмент проходит термическую обработку в закалочной печи, отпуск и обжиг. Режущие кромки индукционно закалены.

Железникелевое матовое покрытие придает материалу коррозионную стойкость и улучшает внешний вид. Двухкомпонентные рукоятки эргономичной формы обеспечивают надежный захват. Элементы для защиты пальцев предотвращают скольжение ладоней, обеспечивая максимальную безопасность и простоту использования.



Наименование	Артикул	Размер, мм	Материал	Кратность
1. Пассатижи комбинированные	2 12 01 001	150	Cr-V	1-6-60
	2 12 01 002	175		
	2 12 01 003	200		
	2 12 01 004	150		
2. Бокорезы	2 12 01 005	175		
3. Бокорезы усиленные	2 12 01 006	175		
4. Тонкогубцы	2 12 01 007	150		
5. Тонкогубцы изогнутые	2 12 01 011	150		

## Шарнирно-губцевый инструмент

### Серия Standart

Инструмент серии «Standart» класса Hobby изготовлен из высококачественной углеродистой инструментальной стали. Изготовление методом горячейковки и дополнительная термообработка обеспечивают высокую надежность и износостойкость. Режущие кромки дополнительно подвергаются индукционной закалке.

У пассатижей кроме трех основных рабочих поверхностей для фиксации плоских и круглых предметов и режущих кромок имеются дополнительные боковые вырезы на шарнире для перерезания проволоки. Удобные двухкомпонентные рукоятки обеспечивают простоту и безопасность использования.



Наименование	Артикул	Размер, мм	Материал	Кратность
1. Пассатижи комбинированные	2 12 02 001	150	55С	1–6–60
	2 12 02 002	175		
	2 12 02 003	200		
2. Бокорезы	2 12 02 005	150		
	2 12 02 006	175		
3. Бокорезы усиленные	2 12 02 007	175		
4. Тонкогубцы	2 12 02 008	150		
5. Тонкогубцы изогнутые	2 12 02 009	150		
6. Кусачки торцевые	2 12 02 010	150		
7. Кусачки для снятия изоляции	2 12 02 011	150		

### Серия Mini

Инструмент серии «Mini» изготовлен из высококачественной углеродистой инструментальной стали. Индукционная закалка режущих кромок увеличивает твердость и износостойкость. Металлические поверхности шлифуются и обрабаты-

ваются специальным маслом для защиты от коррозии. Возвратные пружины облегчают работу в труднодоступных местах. Вспененные ПВХ рукоятки дают удобный захват и надежный контакт с ладонью.



Наименование	Артикул	Размер, мм	Материал	Кратность
1. Пассатижи универсальные	2 12 03 001	115	55С	1–12–240
2. Бокорезы	2 12 03 002			
3. Тонкогубцы	2 12 03 003			
4. Тонкогубцы изогнутые	2 12 03 004			
5. Кусачки торцевые	2 12 03 005			

## Шарнирно-губцевый инструмент



Наименование	Артикул	Размер, мм	Материал	Кратность
1 Съёмник внутренних стопорных колец прямой	2 12 07 002	175 мм	55С	1–6–60
2 Съёмник внешних стопорных колец прямой	2 12 07 003			
3 Съёмник внутренних стопорных колец угловой	2 12 07 004			
4 Съёмник внешних стопорных колец угловой	2 12 07 005			
5 Клещи переставные с коробчатым шарниром	2 12 13 002	250 мм	Cr-V	1–5–30
6 Плоскогубцы переставные	2 12 02 004	250 мм	55С	1–5–20
	2 12 02 012	300 мм		1–5–30



Наименование	Артикул	Размер, мм	Материал	Кратность
1 Захват манипуляционный с закругленными губками	1 15 02 001	250	55С	1–6–36
2 Захват манипуляционный с плоскими губками	1 15 02 002			
3 Болторез	2 12 06 004	450	Cr-V	1–1–20
	2 12 06 007	600		1–1–10
	2 12 06 008	750		1–1–5
4 Ножницы по металлу левые	2 12 06 001	250	Cr-V	1–6–48
5 Ножницы по металлу правые	2 12 06 002			
6 Ножницы по металлу прямые	2 12 06 003			

## Шарнирно-губцевый инструмент



Наименование	Артикул	Размер, мм	Материал	Кратность
1 Ключ трубный рычажный, тип L	2 12 04 012	300	Cr-V	1-1-36
	2 12 04 013	400		1-1-24
2 Ключ трубный рычажный, тип L	2 12 04 010	300	55C	1-1-36
	2 12 04 011	400		1-1-24
3 Ключ трубный быстрозажимной	2 12 04 014	300	55C	1-6-36
4 Ключ разводной с обрезиненной ручкой	2 12 04 004	200	38C	1-6-36
	2 12 04 005	250		1-6-36
	2 12 04 006	300		1-6-24
5 Ключ разводной с обливной ручкой	2 12 04 001	200	38C	1-12-60
	2 12 04 002	250		1-6-48
	2 12 04 003	300		1-6-24
6 Ключ разводной хромированный	2 12 04 007	200	38C	1-12-60
	2 12 04 008	250		1-6-48
	2 12 04 009	300		1-6-24
7 Ключ разводной с тонкими губками	2 12 04 015	150	55C с фосфатным покрытием	1-6-36
	2 12 04 016	200		1-6-48
	2 12 04 017	250		1-6-36
	2 12 04 018	300		1-6-36

## Тиски и струбцины

Струбцина F-образная



Артикул	Размер, мм	Кратность
1 15 02 011	150	1-24-48
1 15 02 012	200	
1 15 02 013	250	
1 15 02 014	300	
1 15 02 015	450	1-18-36
1 15 02 016	600	
1 15 02 017	750	

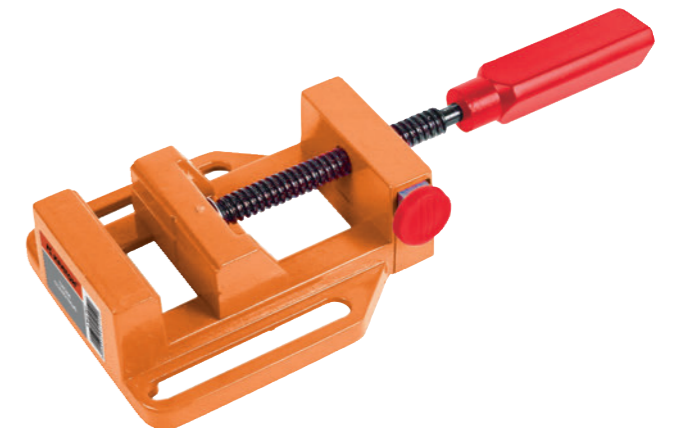
Струбцина быстрозажимная



Артикул	Размер, мм	Кратность
1 15 02 018	150	1-6-24
1 15 02 019	300	
1 15 02 020	450	
1 15 02 021	600	1-6-1

Тиски винтовые

Наименование	Тиски винтовые
Артикул	1 15 01 001
Ширина развода губок, мм	60
Расстояние межцентровое, мм	90
Кратность упаковки	1-1-20



## Ключи шестигранные

Набор ключей шестигранных



Артикул	Размер, мм	Кратность
2 19 02 001	2,5; 3; 4; 5; 6; 8; 10	1-24-48
2 19 02 003	1,5; 2; 2,5; 3; 4; 5; 6; 8; 10	

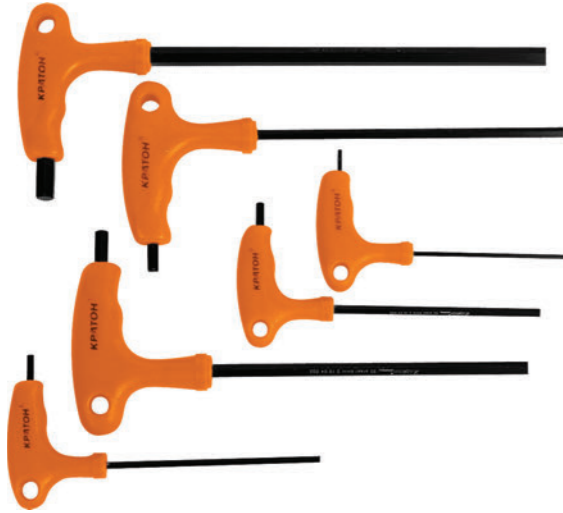
Набор ключей шестигранных с шаром



Артикул	Размер, мм	Кратность
2 19 02 002	2,5; 3; 4; 5; 6; 8; 10	1-24-48
2 19 02 004	1,5; 2; 2,5; 3; 4; 5; 6; 8; 10	

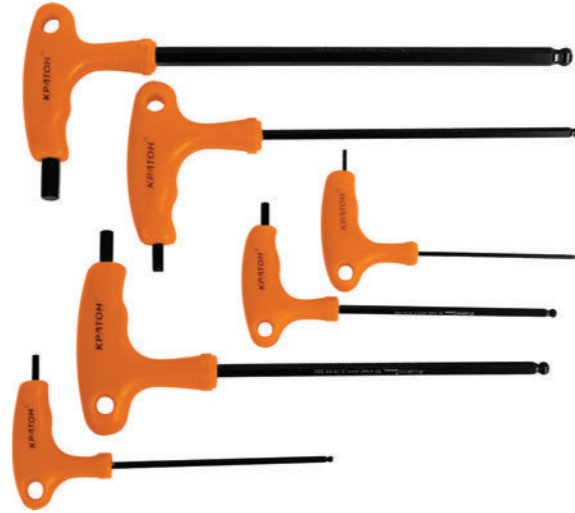
## Ключи шестигранные

Набор ключей шестигранных Т-образных (7 предметов)



Артикул	Размер, мм	Кратность
2 19 04 001	2; 2,5; 3; 4; 5; 6; 8	1-6-36

Набор ключей шестигранных Т-образных с шаром (6 предметов)



Артикул	Размер, мм	Кратность
2 19 04 002	2; 2,5; 3; 5; 6; 8	1-18-36

Ключ шестигранный Т-образный



Артикул	Размер, мм	Кратность
2 19 03 001	3	1-20-300
2 19 03 002	4	1-72-144
2 19 03 003	5	1-72-144
2 19 03 004	6	1-72-144

Ключ шестигранный Т-образный с шаром



Артикул	Размер, мм	Кратность
2 19 03 005	3	1-20-300
2 19 03 006	4	1-72-144
2 19 03 007	5	1-72-144
2 19 03 008	6	1-20-300

Ключ шестигранный удлиненный



Артикул	Размер, мм	Кратность
2 19 01 001	1,5	1-500-1000
2 19 01 002	2	1-500-1000
2 19 01 003	2,5	1-500-1000
2 19 01 004	3	1-600-1200
2 19 01 005	4	1-150-300
2 19 01 006	5	1-72-144
2 19 01 007	6	1-72-144
2 19 01 008	8	1-36-72
2 19 01 015	10	1-36-72

Ключ шестигранный удлиненный с шаром



Артикул	Размер, мм	Кратность
2 19 01 009	2	1-300-600
2 19 01 010	3	1-600-1200
2 19 01 011	4	1-144-288
2 19 01 012	5	1-72-144
2 19 01 013	6	1-72-144
2 19 01 014	8	1-36-72
2 19 01 016	10	1-36-72

## Стамески

Плоские



Артикул	Размер, мм	Кратность
2 25 01 011	8×127	1-10-60
2 25 01 013	12×127	
2 25 01 014	14×127	
2 25 01 015	16×140	
2 25 01 016	18×140	
2 25 01 017	20×140	
2 25 01 018	25×140	
2 25 01 020	38×140	

Стамески-долото



Артикул	Размер, мм	Кратность
2 25 02 011	8×127	1-10-60
2 25 02 012	10×127	
2 25 02 013	12×127	
2 25 02 014	14×127	
2 25 02 015	16×140	
2 25 02 016	18×140	
2 25 02 017	20×140	
2 25 02 018	25×140	
2 25 02 019	32×140	
2 25 02 020	38×140	

Набор стамесок-долото



Комплектность:  
Стамески-долото 8×127, 12×127, 18×140, 25×140 мм — 4 шт.  
Брусок шлифовальный — 1 шт.

Артикул	Количество, шт.	Длина лезвия, мм	Ширина лезвия, мм	Кратность
2 25 03 002	4	140	6, 12, 20, 26	1-1-10

Набор резцов токарных (для токарных деревообрабатывающих станков)



Артикул	Количество, шт.	Длина резцов, мм	Ширина лезвия, мм	Кратность
2 25 04 002	8 шт.	360 мм	8, 16, 22, 25	1-1-10

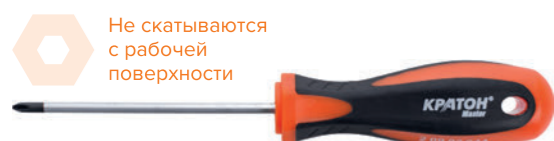
# Сыграют на руку

Отвёртки Кратон имеют следующие серии:



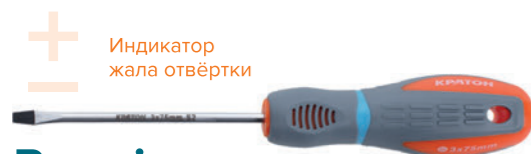
## Practic

Предназначены для работы в химически агрессивных средах, рукоятки стойки к маслам, растворителям, бензину.



## Master

Двухкомпонентные нескользящие рукоятки. Для вашего удобства мы сделали форму, предотвращающую скатывание с рабочих поверхностей.



## Premium

Закаленный стержень из стали S2 с увеличенной твердостью. Двухкомпонентная рукоятка из сантропена устойчива к разъеданию нефтепродуктами. Цветовая индикация на рукояти с обозначением жала отвертки.



## Dielectric

Инструмент прошел испытания и сертификацию для работы с напряжением до 1000 В.



## Strike

Хромованадиевые отвертки с ударным затыльником и сквозным стержнем. Добавили у основания стержня шестигранник под ключ.



## Progress

Изготовлены из стали комплексного легирования S2, кроме привычных хрома и ванадия в легирующие добавки включили молибден, марганец и кремний, что увеличило не только ресурс, но и магнитные свойства наконечника.

## Отвертки

### Серия Premium

Современная линейка отверток «Premium» имеет закаленный стержень из стали S2 отличающийся твердостью рабочей части 58-62 HRC. Намагниченный наконечник, хромированный стержень высокого качества предотвращает появление коррозии. Цветовая индикация на рукоятке помогает выбрать нужный образец, не рассматривая жало отвертки. Удобная двухкомпонентная рукоятка с сантропеном помимо антифрикционных свойств, обладает и стойкостью к разъеданию нефтепродуктами и позволяет работать в агрессивных для отверток средах.



Артикул	Размер	Кратность
2 09 10 005	SL3×75	1-12-360
2 09 10 006	SL3×100	1-12-360
2 09 10 007	SL4×100	1-12-360
2 09 10 008	SL5×75	1-12-240
2 09 10 009	SL5×100	1-12-240
2 09 10 010	SL5×150	1-12-240
2 09 10 011	SL6×100	1-12-144
2 09 10 012	SL6×150	1-12-144
2 09 10 013	SL6×200	1-12-144
2 09 10 014	SL8×150	1-6-96
2 09 10 015	SL8×200	1-6-96
2 09 10 016	SL6×38	1-12-240
2 09 10 017	SL5×38	1-12-240

Артикул	Размер	Кратность
2 09 10 018	PH0×75	1-12-360
2 09 10 019	PH0×100	1-12-360
2 09 10 020	PH1×75	1-12-240
2 09 10 021	PH1×100	1-12-240
2 09 10 022	PH1×150	1-12-240
2 09 10 023	PH2×100	1-12-144
2 09 10 024	PH2×150	1-12-144
2 09 10 025	PH2×200	1-12-144
2 09 10 026	PH3×150	1-6-96
2 09 10 027	PH3×200	1-6-96
2 09 10 028	PH2×38	1-12-240

Отвертка комбинированная



Артикул	Размер	Кратность
2 09 10 032	PZ1×80	1-12-240
2 09 10 033	PZ2×100	1-12-144
2 09 10 034	PZ2×150	1-6-96

Артикул	Размер	Кратность
2 09 10 035	SL6 × PH2	1-12-96

Наборы отверток с двухкомпонентными рукоятками серии Premium



	SSP-03	SSP-04	SSP-05
Артикул	2 09 10 029	2 09 10 030	2 09 10 031
Комплектность	Количество предметов: 6 SL6×150, SL5×100, SL3×75, PH2×150, PH1×100, PH0×75	Количество предметов: 4 SL6×100, SL3×75, PH2×100, PH0×75	Количество предметов: 2 SL6×100, PH2×100
Кратность	1-4-24	1-4-24	1-6-36

## Отвертки

### Серия Master

Серия «Master» — удобные хромованадиевые отвертки с двухкомпонентными нескользящими ручками, форма которых исключает скатывание с рабочих поверхностей.



Артикул	Размер	Кратность
2 09 02 059	SL3×75	1–12–240
2 09 02 060	SL3×100	
2 09 02 066	SL6×150	
2 09 02 067	SL6×200	



Артикул	Размер	Кратность
2 09 02 045	PH0×100	1–12–240
2 09 02 046	PH0×150	
2 09 02 048	PH1×100	
2 09 02 050	PH2×38	
2 09 02 051	PH2×100	1–12–120
2 09 02 052	PH2×150	1–6–96
2 09 02 055	PH3×200	



Артикул	Размер	Кратность
2 09 10 001	TW1×75	1–12–144



Артикул	Размер	Кратность
2 09 02 056	PZ1×100	1–12–240
2 09 02 057	PZ2×100	

Отвертка реверсивная с набором бит

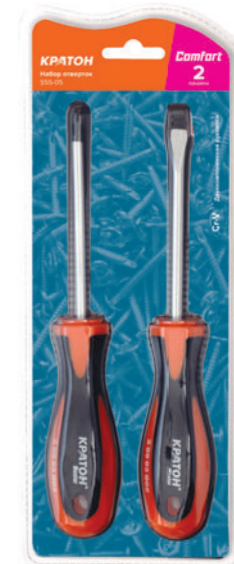
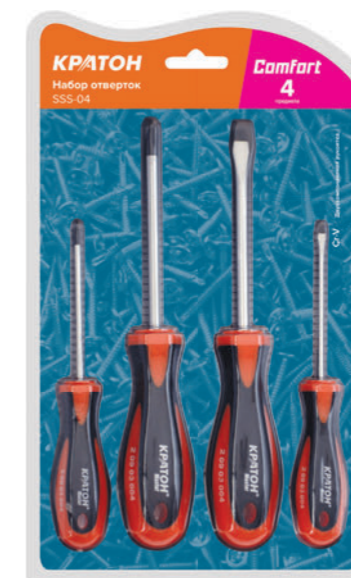


Артикул	Количество бит, шт.	Размер	Рукоятка	Марка стали	Вид упаковки	Кратность
2 09 02 068	6	PH1, PH2, PZ1, PZ2, SL4, SL6	двухкомпонентная прорезиненная	CRV	блистер	1–6–60

Наборы отверток с двухкомпонентными ручками серии Master



	SSS-01	SSS-02
Артикул	2 09 03 001	2 09 03 002
Комплектность	SL6×150, SL5×100, SL3×75, PH2×150, PH1×100, PH0×75	SL6×100, SL3×75, PH2×100, PH0×75
Кратность	1–6–24	



	SSS-03	SSS-04	SSS-05	SSS-07
Артикул	2 09 03 003	2 09 03 004	2 09 03 005	2 09 03 007
Комплектность	SL6×150, SL5×100, SL3×75, PH2×150, PH1×100, PH0×75	SL6×100, SL3×75, PH2×100, PH0×75	SL6×100, PH2×100	SL3×75, PH0×75
Кратность	1–6–36			

## Отвертки

### Серия Progress

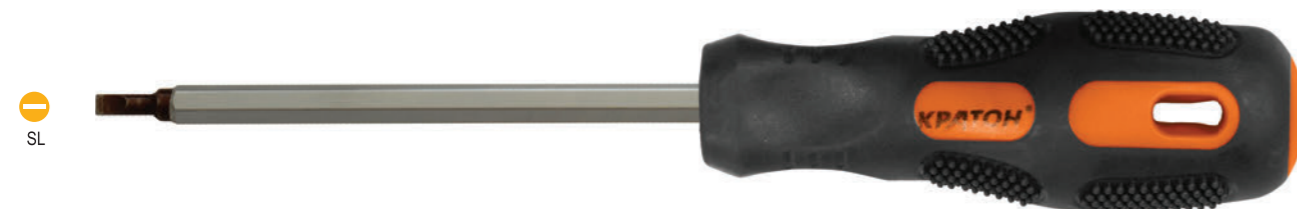
Серия «Progress» — это высококачественный надежный инструмент, изготовленный из стали комплексного легирования S2. Инновационная комбинация легирующих добавок, где кроме привычных ванадия и хрома присутствуют молибден, марганец и кремний, придает отверткам повышенную твердость и ударную вязкость металла. К тому же этот состав увеличивает магнитные свойства наконечника.

Использование специальной технологии термообработки создает твердый поверхностный слой стержня, оставляя сердцевину вязкой.

Эргономика и материал рукоятки обеспечат плотный контакт с ладонью и отсутствие проскальзывания для передачи максимального усилия. Стержень отвертки имеет шестигранный профиль.



Артикул	Размер	Кратность
2 09 09 025	PH0×75	1–12–144
2 09 09 029	PH1×100	
2 09 09 031	PH2×38	
2 09 09 032	PH2×100	



Артикул	Размер	Кратность
2 09 09 040	SL3×75	1–12–144
2 09 09 041	SL3×100	
2 09 09 043	SL5×75	
2 09 09 044	SL5×100	
2 09 09 045	SL5×150	
2 09 09 046	SL6×100	1–12–120

### Серия Practic

Серия «Practic» — специальные отвертки для работы в химически агрессивных средах, их рукоятки стойки к маслам, растворителям и бензину. Идеальны для ремонта бензиновой техники.



Артикул	Размер	Кратность	Артикул	Размер	Кратность	
2 09 03 045	PH0×75	1–12–240	2 09 03 058	SL3×100	1–12–240	
2 09 03 046	PH0×100			2 09 03 059		SL3×150
2 09 03 047	PH0×150			2 09 03 062		SL5×100
2 09 03 049	PH1×100			2 09 03 064		SL6×100
2 09 03 052	PH2×100			2 09 03 065		SL6×150
2 09 03 053	PH2×150			2 09 03 066		SL6×200
2 09 03 056	PH3×200			2 09 03 067		SL8×150

Наборы отверток с пластиковыми рукоятками



PH SL

	SSH-01	SSH-02
Артикул	2 09 04 001	2 09 04 002
Комплектность	SL6×150, SL5×100, SL3×75, PH2×150, PH1×100, PH0×75	SL6×100, SL3×75, PH2×100, PH0×75
Кратность	1–6–36	

## Отвертки

### Серия Dielectric

Отвертки серии «Dielectric» незаменимы при работе с электрооборудованием под напряжением до 1000 В. Инструмент соответствует российским и европейским стандартам безопасности.



Артикул	Размер	Кратность	Артикул	Размер	Кратность
2 09 04 012	PH1×80	1–12–240	2 09 04 014	SL3×100	1–12–360
2 09 04 013	PH2×100	1–12–144	2 09 04 015	SL5,5×125	1–12–240
			2 09 04 016	SL6,5×150	1–12–144

### Набор отверток диэлектрических



	SSD-01	SSD-02
Артикул	2 09 01 009	2 09 01 010
Комплектность	PH2×100; PH0×75; SL6×100; SL3×75	PH0×60; SL2,5×75
Кратность	1–6–24	1–6–36

### Серия Strike

Серия «Strike» — исключительно прочные хромованадиевые отвертки с ударным затыльником и сквозным стержнем. Для удобства у основания стержня имеется шестигранник под ключ.

### Отвертка ударная



Артикул	Размер	Кратность	Артикул	Размер	Кратность
2 09 08 001	PH2×100	1–12–120	2 09 08 003	SL6×100	1–12–120
2 09 08 002	PH3×150	1–6–96	2 09 08 004	SL8×150	1–6–96

### Набор отверток ударных



	SST-01	SST-02
Артикул	2 09 02 001	2 09 02 002
Комплектность	Количество предметов: 2 SL6×100; PH2×100	Количество предметов: 2 SL8×150; PH3×150
Кратность	1–6–36	1–6–36

## Отвертки

### Серия Complect

Отвертки серии «Complect» — это компактность и универсальность, необходимая отвертка будет всегда под рукой. Все отвертки и насадки выполнены из хромованадиевой стали.

Миниотвертка переставная 2x2 в 1



Артикул	Кратность
2 09 05 008	1-12-240

Размеры бит:  
PH0/SL3/PH1/SL5 70 мм

Отвертка переставная



Артикул	Кратность
2 09 05 002	1-12-96

Размеры бит:  
PH1/PH2/SL5/SL6

Отвертка-держатель бит реверсивно-рычажная 12 в 1



Артикул	Кратность
2 09 05 010	1-6-240

Размеры бит:  
SL3, SL5, SL6, PH0, PH1, PH2, HR3, HR4, HR6, TR15, TR20, TR25

Отвертка-держатель реверсивная с битам и торцевыми головками



Модель	SSK-05	SSK-06
Артикул	2 09 05 005	2 09 05 006

Комплектность	<p><b>Кол-во предметов: 62</b>                      Рукоятка-держатель бит 5/16" реверсивная двухкомпонентная                      Удлинитель-держатель бит магнитный                      Головки торцевые с шестигранным хвостовиком - 7 шт.                      Бит 5/16"-25 мм (SL, PH, PZ, T, TR, HEX, TW, U, S, HR) - 45 шт.                      Бит 5/16"-50 мм (SL, PH) - 4 шт., Бит 5/16"-75 мм (SL, T) - 4 шт.</p>	<p><b>Кол-во предметов: 46</b>                      SL3, SL4, SL5, SL6, SL7, SL8, PH2, PH0, PH1, PH2, PH3                      PZ1, PZ2, PZ3, T10, T15, T20, T25, T27, T30, T40                      HEX2, HEX2,5, HEX3, HEX4, HEX5, HEX5,5, HEX6                      TR10, TR15, TR20, TR25</p>
Кратность	1-5-20	1-6-24

### Серия Complect

Отвертка переставная



Модель	SSK-01	SSK-03
Артикул	2 09 05 001	2 09 05 003

Комплектность	<p><b>Кол-во предметов: 15</b>                      Рукоятка-держатель бит 5/16" - 1 шт.;                      Бит 5/16" SL (2, 3, 5, 6) - 4 шт.;                      Биты 5/16" PH (0, 1, 2, 3) - 4 шт.;                      Биты 5/16" PZ (1; 2; 3) - 3 шт.;                      Бит 5/16" T (10; 15; 20) - 3 шт.</p>	<p><b>Кол-во предметов: 41</b>                      Рукоятка-держатель бит 5/16" реверсивная двухкомпонентная                      Рукоятка-держатель бит 1/4" двухкомпонентная                      Удлинитель-держатель бит магнитный                      Адаптер-переходник 5/16"-1/4"                      Бит 5/16" (SL, PH, PZ, T, HEX) - 16 шт., Бит 1/4" (SL, PH, T, HEX) - 12 шт.                      Головок торцевых под квадрат 1/4" - 9 шт.</p>
Кратность	1-4-24	1-6-24

Набор отверток-держателей с битам и торцевыми головками



### Серия Mikrokit

Отвертки серии «MikroKit» предназначены для монтажа и демонтажа резьбовых соединений при работе с электроникой, часами и прочими мелкими деталями. Стержни из высококачественной хромованадиевой стали снижают риск повреждения жала отвертки. Эргономичная двухкомпонентная рукоятка удобно располагается в руке. Тыльная сторона отвертки оснащена поворотным затыльником, с помощью которого можно легко и быстро вращать инструмент простым перебором пальцев.

Набор отверток для точных работ



Артикул	SSP-01	SSP-02	SSP-03
Артикул	2 09 06 001	2 09 06 002	2 09 06 003
Комплектность	<p><b>Количество предметов: 7</b>                      SL-2,0/3,0; PH-00 / 0; Torx-5/6/7</p>	<p><b>Количество предметов: 9</b>                      SL-1,5/2,0/2,5; PH-000/00/0; Torx-5/6/7</p>	<p><b>Количество предметов: 2</b>                      Отвертка SL-2,0; Отвертка PH-00</p>
Кратность	1-6-24	1-6-36	1-12-168

## Ручной ударный инструмент

Молоток с деревянной рукояткой



Артикул	Масса, кг	Кратность
2 15 01 001	0,3	1-6-60
2 15 01 002	0,4	1-6-60
2 15 01 003	0,5	1-6-48
2 15 01 004	0,6	1-6-36
2 15 01 005	0,8	1-6-24

Молоток с фибerglassовой обрезиненной рукояткой



Артикул	Масса, кг	Кратность
2 15 01 006	0,4	1-6-36
2 15 01 007	0,5	1-6-36
2 15 01 008	0,6	1-6-24
2 15 01 012	0,8	1-6-24

Молоток-гвоздодер с металлической обрезиненной рукояткой



Артикул	Масса, кг	Кратность
2 15 01 009	0,45	1-6-36

Молоток-гвоздодер с фибerglassовой обрезиненной рукояткой



Артикул	Масса, кг	Кратность
2 15 01 013	0,45	1-6-36

Кувалда с фибerglassовой обрезиненной рукояткой



Артикул	Масса, кг	Кратность
2 15 02 001	1,0	1-6-24
2 15 02 002	1,5	1-6-12
2 15 02 003	2,0	1-6-12
2 15 02 010	3,0	1-1-6
2 15 02 011	4,0	1-1-4
2 15 02 012	5,0	1-1-4
2 15 02 013	6,0	1-1-4

Кувалда с деревянной рукояткой



Артикул	Масса, кг	Кратность
2 15 02 005	1,5	1-6-12
2 15 02 006	2,0	1-6-12
2 15 02 014	3,0	1-1-6
2 15 02 015	4,0	1-1-4
2 15 02 007	5,0	1-1-4
2 15 02 008	6,0	1-1-4
2 15 02 009	8,0	1-1-2

Киянка резиновая с деревянной рукояткой



Артикул	Масса, кг	Кратность
2 15 03 001	0,45	1-6-36
2 15 03 002	0,68	1-6-24
2 15 03 003	0,90	1-6-24

Киянка фибerglassовая обрезиненная рукоятка (черная)



Артикул	Масса, кг	Кратность
2 15 03 004	0,45	1-6-36
2 15 03 005	0,68	1-6-36
2 15 03 006	0,9	1-6-24

Киянка фибerglassовая обрезиненная рукоятка (белая)



Артикул	Масса, кг	Кратность
2 15 03 007	0,45	1-6-36
2 15 03 008	0,68	1-6-36
2 15 03 009	0,9	1-6-24

Киянка фибerglassовая обрезиненная рукоятка (черно-белая)



Артикул	Масса, кг	Кратность
2 15 03 010	0,45	1-6-36
2 15 03 011	0,68	1-6-36
2 15 03 012	0,9	1-6-24

Топор с деревянной рукояткой



Артикул	Масса, кг	Кратность
2 15 04 001	0,8	
2 15 04 002	1	1-1-24
2 15 04 010	0,6	

Топор с фибerglassовой обрезиненной рукояткой



Артикул	Масса, кг	Кратность
2 15 04 003	0,8	1-1-24
2 15 04 006	1	1-1-24
2 15 04 011	0,6	1-6-24

Топор с металлической обрезиненной рукояткой



Артикул	Масса, кг	Кратность
2 15 04 005	0,6	1-6-24

Топор с фибerglassовой обрезиненной рукояткой



Артикул	Масса, кг	Кратность
2 15 04 008	1,25	1-12

Колун с деревянной ручкой



Артикул	Масса, кг	Кратность
2 15 04 009	3,6	1-6

Топор-колун с фибerglassовой обрезиненной ручкой



Артикул	Масса, кг	Кратность
2 15 04 012	1	1-1-12
2 15 04 013	2	1-1-6

## Ножовки

Ножовки по дереву «Снайпер»



Артикул	Длина полотна, мм	Шаг зуба, мм	Заточка	Зубья	Точность распила	Скорость пиления	Кратность
2 03 12 001	450	2,5	трехгранная	закаленные ТВЧ	■■■	■ □ □	1-6-24
2 03 12 002		3,6			■■ □	■ □ □	

Ножовки по дереву «Зверь»



Артикул	Длина полотна, мм	Шаг зуба, мм	Заточка	Зубья	Точность распила	Скорость пиления	Кратность
2 03 03 004	450	5,0	двухгранная	не закаленные	■■ □	■■ □	1-6-24
2 03 03 005		7,0			■■ □	■■■	



Артикул	Длина полотна, мм	Шаг зуба, мм	Заточка	Зубья	Точность распила	Скорость пиления	Кратность	
2 03 01 010	400	3,6	2-гранная	закаленные ТВЧ	■■■	■ □ □	1-6-24	
2 03 01 011	450				■■■	■ □ □		
2 03 01 012	500				■■■	■ □ □		
2 03 01 013	400				■■ □	■■ □		
2 03 01 014	450				■■ □	■■ □		
2 03 01 015	500				■■ □	■■ □		
2 03 01 016	400				■■ □	■■■		
2 03 01 017	450	7,0	3-гранная	закаленные ТВЧ	■■ □	■■■		
2 03 01 018	500	■■ □			■■■			
2 03 02 005	400	3,6			3-гранная	закаленные ТВЧ	■■■	■ □ □
2 03 02 006	450						■■■	■ □ □
2 03 02 007	500						■■■	■ □ □

С обушком



Артикул	Длина, мм	Кратность
2 03 06 002	300	1-6-24

Выкружная



Артикул	Длина, мм	Кратность
2 03 07 003	310	1-6-24

По металлу



Артикул	Длина, мм	Кратность
2 03 11 003	300	1-6-24

По металлу



Артикул	Длина, мм	Кратность
2 03 11 004	150	1-6-24

По металлу натяжная



Артикул	Длина, мм	Кратность
2 03 11 001	300	1-6-24

По металлу поворотная



Артикул	Длина, мм	Кратность
2 03 11 002	300	1-6-24

Ножовка по гипсокартону



Артикул	Длина полотна, мм	Кратность
2 03 07 004	150	1-6-12

Пила и ножовка по пенобетону



Артикул	Длина полотна, мм	Кратность
2 03 13 001	700	1-6-12
2 03 13 002	550	

Полотно ножовочное по металлу



Артикул	Длина, мм	Шаг зубьев	Материал	Кол-во, мм	Кратность
118 01 001	300	24 TPI	HSS Bi-Metal	50	1-20-40

Стусло пластиковое



Артикул	Длина, мм	Кратность
2 03 08 002	300	1-6-24

## Напильники, надфили, рашпили

Напильник трехгранный для заточки пил



Артикул	Размер, мм	Тип насечки	Кратность
2 18 01 103	150	№1	1-10-72
2 18 01 104		№2	
2 18 01 105		№3	

Напильник круглый для заточки пил



Артикул	Размер, мм	Тип насечки	Кратность
2 18 01 061	200	№1	1-10-72
2 18 01 062		№2	
2 18 01 063		№3	

Напильник трехгранный



Артикул	Размер, мм	Тип насечки	Кратность
2 18 01 106	150	№1	1-10-72
2 18 01 107		№2	
2 18 01 108		№3	

Напильник ромбический



Артикул	Размер, мм	Тип насечки	Кратность
2 18 01 100	150	№1	1-10-72
2 18 01 101		№2	
2 18 01 102		№3	

Напильник полукруглый



Артикул	Размер, мм	Тип насечки	Кратность
2 18 01 091	150	№1	1-10-72
2 18 01 094		№2	
2 18 01 097		№3	
2 18 01 092	200	№1	1-10-72
2 18 01 095		№2	
2 18 01 098		№3	
2 18 01 093	250	№1	1-10-72
2 18 01 096		№2	
2 18 01 099		№3	

Напильник плоский



Артикул	Размер, мм	Тип насечки	Кратность
2 18 01 073	150	№1	1-10-72
2 18 01 076		№2	
2 18 01 079		№3	
2 18 01 074	200	№1	1-10-72
2 18 01 077		№2	
2 18 01 080		№3	
2 18 01 075	250	№1	1-10-72
2 18 01 078		№2	
2 18 01 081		№3	

Напильник круглый



Артикул	Размер, мм	Тип насечки	Кратность
2 18 01 064	150	№1	1-10-72
2 18 01 067		№2	
2 18 01 070		№3	
2 18 01 065	200	№1	1-10-72
2 18 01 068		№2	
2 18 01 071		№3	
2 18 01 066	250	№1	1-10-72
2 18 01 069		№2	
2 18 01 072		№3	

Напильник плоский с зауженным концом



Артикул	Размер, мм	Тип насечки	Кратность
2 18 01 082	150	№1	1-10-72
2 18 01 085		№2	
2 18 01 088		№3	
2 18 01 083	200	№1	1-10-72
2 18 01 086		№2	
2 18 01 089		№3	
2 18 01 084	250	№1	1-10-72
2 18 01 087		№2	
2 18 01 090		№3	

Напильник квадратный



Артикул	Размер, мм	Тип насечки	Кратность
2 18 01 055	150 мм	№1	1-10-72
2 18 01 057		№2	
2 18 01 059		№3	
2 18 01 056	200 мм	№1	1-10-72
2 18 01 058		№2	
2 18 01 060		№3	

Набор надфилей



Артикул	Количество, шт	Кратность
2 18 03 002	5	1-20-200

Рашпиль по дереву полукруглый



Артикул	Размер, мм	Тип насечки	Кратность
2 18 02 012	250	№ 1	1-10-72
2 18 02 013		№ 2	
2 18 02 014		№ 3	

Рашпиль по дереву плоский



Артикул	Размер, мм	Тип насечки	Кратность
2 18 02 009	250	№ 1	1-10-72
2 18 02 010		№ 2	
2 18 02 011		№ 3	

Рашпиль по дереву круглый



Артикул	Размер, мм	Тип насечки	Кратность
2 18 02 008	250 мм	№ 2	1-10-72

## Ножи универсальные

Нож пластиковый



Артикул	Ширина лезвия, мм	Кратность
2 13 03 001	9	1-1-576

Нож пластиковый



Артикул	Ширина лезвия, мм	Кратность
2 13 03 002	18	1-1-288

Нож пластиковый с металлической направляющей



Артикул	Ширина лезвия, мм	Кратность
2 13 03 003	18	1-1-192

Нож пластиковый с металлической направляющей, винтовая фиксация



Артикул	Ширина лезвия, мм	Кратность
2 13 03 004	18	1-1-192

Нож пластиковый с обрезиненным корпусом и металлической направляющей



Артикул	Ширина лезвия, мм	Кратность
2 13 03 005	18	1-1-144

Нож пластиковый с обрезиненным корпусом и металлической направляющей, винтовая фиксация



Артикул	Ширина лезвия, мм	Кратность
2 13 03 006	18	1-1-144

Нож пластиковый с обрезиненным корпусом и металлической направляющей



Артикул	Ширина лезвия, мм	Кратность
2 13 03 007	25	1-1-96

Нож пластиковый с обрезиненным корпусом



Артикул	Ширина лезвия, мм	Кратность
2 13 03 008	18	1-1-144

Нож пластиковый с обрезиненным корпусом



Артикул	Ширина лезвия, мм	Кратность
2 13 03 009	9	1-1-192

Нож с металлическим корпусом, выдвигающее трапециевидное лезвие



Артикул	Ширина лезвия, мм	Кратность
2 13 03 011	18	1-1-144

Скребок пластиковый



Артикул	Кратность
2 13 03 010	1-1-384

Набор лезвий сегментированных тип А (10 шт.)



Артикул	Ширина лезвия, мм	Толщина лезвия, мм	Кратность
2 13 02 001	18	0,5	1-1-300

Набор лезвий сегментированных тип В (10 шт.)



Артикул	Ширина лезвия, мм	Толщина лезвия, мм	Кратность
2 13 02 002	18	0,5	1-1-300

Набор лезвий сегментированных тип А (10 шт.)



Артикул	Ширина лезвия, мм	Толщина лезвия, мм	Кратность
2 13 02 003	9	0,4	1-1-600

Лезвие тип А (10 шт.)



Артикул	Ширина лезвия, мм	Толщина лезвия, мм	Кратность
2 13 02 004	25	0,7	1-1-100

Лезвие Трапеция (10 шт.)

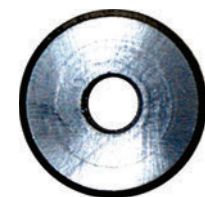


Артикул	Ширина лезвия, мм	Толщина лезвия, мм	Кратность
2 13 02 005	19	0,5	1-1-300

## Плиткорезы



Наименование	Артикул	Макс. размер плитки, мм	Кратность
1 Плиткорез	2 20 01 001	330	1-1-10
	2 20 01 002	400	1-1-10
	2 20 01 003	500	1-1-4
2 Плиткорез с кругорезом	2 20 01 005	600	1-1-4
3 Плиткорез	2 20 01 004	600	1-1-4



Режущий элемент с осью для плиткореза

Артикул	Размер, мм	Кратность
2 20 02 001	15×6×1,5	1-1-300
2 20 02 002	16×6×3,0	

## Пистолеты монтажные

Пистолеты для монтажной пены



Модель	Expert	Master	Standart	Profi Teflon
Артикул	2 23 03 001	2 23 03 002	2 23 03 003	2 23 03 004
Кратность	1-1-20			

Пистолеты для герметика



Тип	скелетный с 6-гранным штоком, тип А	скелетный с 6-гранным штоком, тип В	полукорпусной с гладким штоком	цилиндрический 310 мм
Артикул	2 23 02 001	2 23 02 002	2 23 02 003	2 23 02 004
Кратность	1-1-40	1-1-20	1-1-40	1-1-20

## Ящики инструментальные

Пластиковые



Размер, мм	Артикул	Количество фиксаторов	Материал фиксаторов	Габариты, мм	Кратность
320	2 14 01 001	1	пластик	320×180×135	1-1-16
330	2 14 01 008	1	металл	330×175×140	1-1-6
335	2 14 01 003	2	пластик	335×180×130	1-1-24
400	2 14 01 002	1	пластик	400×225×165	1-1-8
400	2 14 01 004	2	пластик	400×250×185	1-1-8
410	2 14 01 009	1	металл	410×230×205	1-1-4
485	2 14 01 005	2	пластик	485×270×245	1-1-9
485	2 14 01 010	2	металл	485×280×250	1-1-4
565	2 14 01 006	2	пластик	565×315×285	1-1-4

Набор тип 1

Набор тип 2

Набор тип 3



Название	Артикул	Количество фиксаторов	Материал фиксаторов	Габариты, мм	Кратность
Набор тип 1	2 14 01 020	1	пластик	320×180×135	
		1		400×225×165	
		2		485×280×240	
Набор тип 2	2 14 01 021	2	пластик	335×180×130	1-1-2
		2		400×200×185	
		2		565×315×285	
Набор тип 3	2 14 01 022	2	металл	335×180×130	
		2		400×200×185	
		2		565×315×285	

Ящик-органайзер пластиковый двусторонний



Артикул	Количество фиксаторов	Материал фиксаторов	Габариты, мм	Кратность
2 14 01 015	2	пластик	320×260×80	1-1-32
2 14 01 016			380×290×80	1-1-16

Ящик-органайзер пластиковый



Артикул	Количество фиксаторов	Материал фиксаторов	Габариты, мм	Кратность
2 14 01 017	2	пластик	320×260×50	1-1-18
2 14 01 018			380×310×60	1-1-16
2 14 01 019			480×380×80	1-1-8

Ящик для инструмента металлический

Ящик для инструмента металлический

Набор ящиков для инструмента



Название	Артикул	Количество фиксаторов	Материал фиксаторов	Габариты, мм	Кратность
Ящик для инструмента металлический	2 14 02 001	2	металл	470×220×210	1-1-6
	2 14 02 002			550×315×253	
	2 14 02 003			585×355×290	
Ящик для инструмента металлический	2 14 02 006			454×210×230	1-1-2
Набор ящиков для инструмента 3 шт.	2 14 02 008	2		470×220×210	
				550×315×253	
				585×355×290	

## Уровни строительные

### Уровни строительные многоцелевые



Артикул	Модель	Точность измерения, мм/м	Длина уровня, м	Толщина профиля, мм	Кратность
2 02 10 007	LVL-40Prof	0,5	0,4	1,5	1-6-24
2 02 10 008	LVL-60Prof		0,6		1-6-24
2 02 10 009	LVL-80Prof		0,8		1-6-24
2 02 10 010	LVL-100Prof		1,0		1-6-24
2 02 10 011	LVL-120Prof		1,2		1-1-20

### Уровни строительные



Артикул	Модель	Точность измерения, мм/м	Длина уровня, м	Толщина профиля, мм	Кратность
2 02 02 012	LVL-60	1,0	0,6	1,4	1-6-30
2 02 02 013	LVL-80		0,8		1-6-30
2 02 02 014	LVL-100		1,0		1-6-30
2 02 02 015	LVL-120		1,2		1-6-30
2 02 02 016	LVL-40		0,4		1-6-30
2 02 02 017	LVL-180		1,8		1-1-10

### Уровни строительные специальные



Артикул	Модель	Точность измерения, мм/м	Длина уровня, м	Толщина профиля, мм	Кратность
2 02 03 006	LVL-40S	1,0	0,4	1,4	1-6-30
2 02 03 007	LVL-60S		0,6		
2 02 03 008	LVL-80S		0,8		
2 02 03 009	LVL-100S		1,0		
2 02 03 010	LVL-120S		1,2		

### Уровни строительные магнитные Две торцевые магнитные ленты



Артикул	Модель	Точность измерения, мм/м	Длина уровня, м	Толщина профиля, мм	Кратность
2 02 04 006	LVL-40M	1,0	0,4	1,3	1-6-60
2 02 04 007	LVL-60M		0,6		
2 02 04 008	LVL-80M		0,8		
2 02 04 009	LVL-100M		1,0		
2 02 04 010	LVL-120M		1,2		

## Рулетки



### С открытым корпусом

Артикул	Модель	Длина ленты, м	Ширина ленты, мм	Кратность
2 01 01 004	MTO-50	50	13	1-1-12

Ударопрочный пластиковый корпус, повышенная прочность металлической ленты, заостренный наконечник для фиксации рулетки на поверхности, стальное кольцо на конце измерительной ленты. Цена деления – 1 мм. Класс точности – 2.



### Пластиковые

Артикул	Модель	Длина ленты, м	Ширина ленты, мм	Кратность
2 01 04 006	MTR-3	3	16	12-1-120
2 01 04 007	MTR-5	5	19	12-1-72
2 01 04 008	MTR-7,5	7,5	25	6-1-48
2 01 04 009	MTR-10	10	25	6-1-48

Ударопрочный пластиковый корпус, ремешок на корпусе. Цена деления – 1 мм. Класс точности – 2.



### Пластиковые обрезиненные магнитные

Артикул	Модель	Длина ленты, м	Ширина ленты, мм	Кратность
2 01 09 006	MTM-3	3	16	6-1-120
2 01 09 007	MTM-5	5	19	6-1-72
2 01 09 008	MTM-7,5	7,5	25	6-1-48
2 01 09 009	MTM-10	10	25	6-1-48

Ударопрочный пластиковый корпус, ремешок на корпусе. Цена деления – 1 мм. Класс точности – 2.



### Пластиковые с обрезиненным корпусом

Артикул	Модель	Длина ленты, м	Ширина ленты, мм	Кратность
2 01 10 006	MTR-3	3	16	6-1-120
2 01 10 007	MTR-5	5	19	6-1-72
2 01 10 008	MTR-7,5	7,5	25	6-1-48
2 01 10 009	MTR-10	10	25	6-1-48

Эргономичный обрезиненный корпус защищает инструмент при падении, ремешок на корпусе. Цена деления – 1 мм. Класс точности – 2.



### Пластиковые с обрезиненным корпусом магнитные

Артикул	Модель	Длина ленты, м	Ширина ленты, мм	Кратность
2 01 09 010	PROFI MTMP-3	3	25	1-12-120
2 01 09 012	PROFI MTMP-7,5	7,5	25	1-6-60

Магнитный наконечник, три фиксатора ленты, обрезиненный корпус, нейлоновое покрытие ленты. Цена деления – 1 мм. Класс точности – 2.

## Дальномер



LDM-80

Модель	LDM-80
Наименование	дальномер лазерный
Артикул	2 02 01 014
Рабочий диапазон, м	80
Точность измерения, %	0,5
Лазерный диод, нм	635
Класс лазера	2
Рабочая температура эксплуатации	-5 ... +50 °С
Кратность упаковки	1-1-10
Увеличенная дальность измерения	•
Высокая степень защиты от влаги и пыли	•
Вычисление площади и объема	•
Вычисление суммарных размеров	•
Лазерная указка	•
Удобный для считывания дисплей	•
Эргономичный прорезиненный корпус	•

## Инструмент для отделочных работ

Щётка латунная

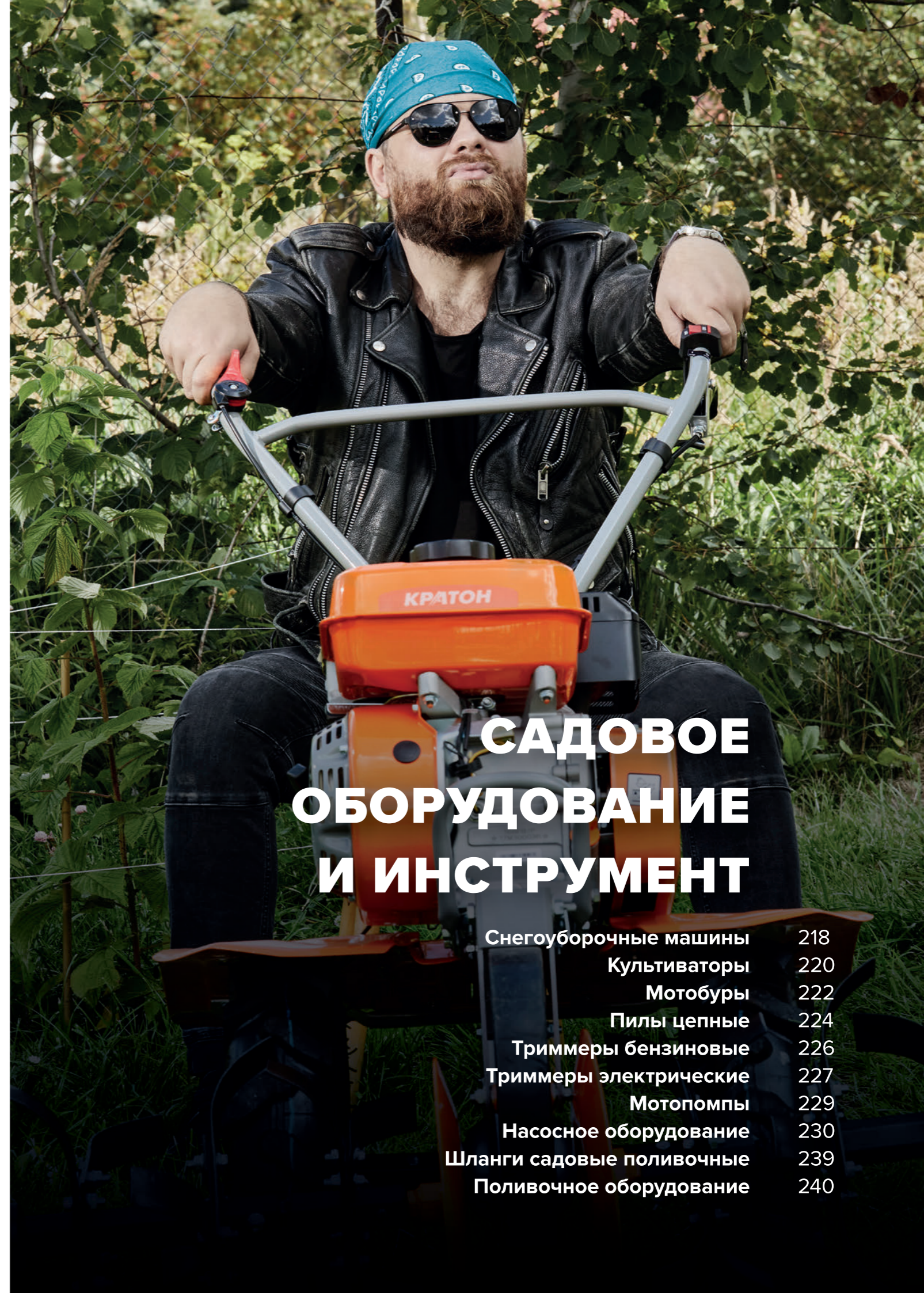


Артикул	Кратность
2 16 01 001	1-24-192

Щётка стальная



Артикул	Кратность
2 16 01 002	1-24-192



# САДОВОЕ ОБОРУДОВАНИЕ И ИНСТРУМЕНТ

Снегоуборочные машины	218
Культиваторы	220
Мотобуры	222
Пилы цепные	224
Триммеры бензиновые	226
Триммеры электрические	227
Мотопомпы	229
Насосное оборудование	230
Шланги садовые поливочные	239
Поливочное оборудование	240

## Снегоборочные машины



GSB-6,5



GSB-6,5S-M



GSB-6,5SEL-M

Модель	GSB-6,5	GSB-6,5S-M	GSB-6,5SEL-M
Наименование	машина снегоборочная бензиновая		
Артикул	5 08 01 006	5 08 01 011	5 08 01 012
Ширина обработки почвы, мм	380	300 / 550 / 850	500–1000
Тип двигателя внутреннего сгорания	одноцилиндровый четырехтактный бензиновый		
Макс. мощность двигателя / частота вращения, кВт (л.с.) / мин <sup>-1</sup>	4,8 (6,5) / 3600	4,8 (6,5) / 3600	4,8 (6,5) / 3600
Рабочий объем двигателя, см <sup>3</sup>	196	196	196
Пусковая система	ручной стартер	ручной стартер	ручной, электростартер (питание от эл.сети 220 В, 50 Гц)
Объем топливного бака, л	3,6	3,6	3,6
Топливо	автомобильный бензин марки не выше АИ-92		
Заправочная вместимость картера двигателя (по маслу), л	0,6	0,55	0,55
Тип привода	несамоходный	колесный, самоходный	колесный, самоходный
Трансмиссия		механическая	механическая
Число скоростей (вперед / назад)	перемещение вручную	5 / 1	5 / 1
Максимальная рабочая ширина захвата, мм	575	523,5	523,5
Максимальная рабочая высота захвата, мм	332	505,5	505,5
Диаметр шнека, мм	Ø 240	Ø 240	Ø 240
Тип шнека	прорезиненный	зубчатый	зубчатый
Дальность выброса снега, мм	6	9–10	9–10
Угол поворота желоба выброса снега, градус	180	180	180
Давление в пневматических колесах, МПа		0,17–0,20	0,17–0,20
Масса, кг	43,0	53,5	58,0
Габаритные размеры, мм	1200×600×1000	1250×630×1070	1250×630×1070
Габариты транспортной упаковки, мм	835×645×640	746×582×621	769×575×625
Вид упаковки		коробка картонная	
Кратность упаковки		1–1–1	
Стальной зубчатый шнек		●	●
Автоматическая коробка передач (вариатор)			●
Надежная шестеренчатая коробка передач		●	●
Шнек обрезиненный	●		
Встроенный скребок для выравнивания и сглаживания поверхности после прохода снегоборочной машины и защиты шнека	●	●	●
Полосы для безопасной работы снегоборочной машины		●	●
Механизм ручного регулирования направления выброса снега	●	●	●
Фара для работы в темное время суток			●
Электрический стартер			●



GSB-6,5SV-EL



GSB-11,0SV-EL

Модель	GSB-6,5SV-EL	GSB-11,0SV-EL
Наименование	машина снегоборочная бензиновая	
Артикул	5 08 01 009	5 08 01 010
Ширина обработки почвы, мм	380	300 / 550 / 850
Тип двигателя внутреннего сгорания	одноцилиндровый четырехтактный бензиновый	
Макс. мощность двигателя / частота вращения, кВт (л.с.) / мин <sup>-1</sup>	4,8 (6,5) / 3600	8 (11) / 3600
Рабочий объем двигателя, см <sup>3</sup>	196	337
Пусковая система	ручной и электростартер (питание от электросети 220 В, 50 Гц)	
Объем топливного бака, л	3,6	5,5
Топливо	автомобильный бензин марки не выше АИ-92	
Заправочная вместимость картера двигателя (по маслу), л	0,6	
Тип привода	колесный, самоходный	
Трансмиссия	бесступенчатая	
Число скоростей (вперед / назад)	плавное — вперед / назад	
Максимальная рабочая ширина захвата, мм	620	720
Максимальная рабочая высота захвата, мм	535	
Диаметр шнека, мм	Ø 300	
Тип шнека	зубчатый	
Дальность выброса снега, мм	6	6,5
Угол поворота желоба выброса снега, градус	180	
Давление в пневматических колесах, МПа	0,17–0,20	
Масса, кг	85	100
Габаритные размеры, мм	1430×660×1120	1430×760×1180
Габариты транспортной упаковки, мм	900×650×710	920×760×835
Вид упаковки	коробка картонная	
Кратность упаковки	1–1–1	
Стальной зубчатый шнек	●	
Автоматическая коробка передач (вариатор)	●	
Надежная шестеренчатая коробка передач		
Шнек обрезиненный		
Встроенный скребок для выравнивания и сглаживания поверхности после прохода снегоборочной машины и защиты шнека	●	
Полосы для безопасной работы снегоборочной машины	●	
Механизм ручного регулирования направления выброса снега	●	
Фара для работы в темное время суток	●	
Электрический стартер	●	

## Культиваторы



GC-3,0-350



GC-6,5-550



GR-6,5-550



GR-7,0-850

Модель	GC-3,0-350	GC-6,5-550	GR-6,5-550	GR-7,0-850
Наименование	культиватор			
Артикул	5 07 01 015	5 07 01 017	5 07 01 018	5 07 01 019
Ширина обработки почвы, мм	200-350-430	550	550	850
Глубина обработки почвы, мм	230	330	330	330
Количество фрез, шт.	6	4	4	4
Тип двигателя	одноцилиндровый четырехтактный бензиновый			
Максимальная мощность, л.с./Вт	3/2200	6,5/4790	6,5/4790	7/5150
Рабочий объем цилиндра, см <sup>3</sup>	87	196	196	212
Топливо	автомобильный бензин марки не выше АИ-92			
Объем топливного бака, л	1,5	3,6	3,6	3,6
Пусковое устройство двигателя	ручной стартер			
Сцепление	ременное с натяжным роликом		2-хскоростная рем. передача с натяжным роликом	
Редуктор	цепной		зубчато-цепной	
Количество скоростей, вперед/назад	1/0	1/1	4/1	4/1
Уровень шума под нагрузкой, дБ	93	96	96	96
Масса, кг	34,2	51,0	71,0	93,0
Габаритные размеры, мм	1000×500×1000	1100×830×1055	1300×790×1150	1500×850×1090
Габариты транспортной упаковки, мм	580×405×740	820×415×740	832×415×780	580×405×740
Вид упаковки	коробка картонная			
Кратность упаковки	1-1-1			
Вертикальное расположение двигателя	●	●	●	●
Антивибрационные рукоятки	●	●	●	●
Червячный редуктор				
Возможность использ. навесного оборуд.				
Вал отбора мощности				
Регулируемый руль	●	●	●	●



GC-4,0-380



GC-6,5-1000



GM-6,5-1050



Косилка роторная к мотоблоку

Модель	GC-4,0-380	GC-6,5-1000	GM-6,5-1050
Наименование	культиватор	культиватор	мотоблок
Артикул	5 07 01 012	5 07 01 010	5 07 01 011
Ширина обработки почвы, мм	380	500-1000	600-1050
Глубина обработки почвы, мм	105-135	150-250	150-350
Количество фрез, шт.	4	6	6
Тип двигателя	одноцилиндровый четырехтактный бензиновый		
Максимальная мощность, л.с./Вт	3,13/2300	6,5/4780	6,5/4780
Рабочий объем цилиндра, см <sup>3</sup>	140	196	196
Топливо	автомобильный бензин марки не выше АИ-92		
Объем топливного бака, л	0,8	3,6	3,6
Пусковое устройство двигателя	ручной стартер		
Сцепление	ременное с натяжным роликом		
Редуктор	червячный	зубчато-цепной	зубчато-цепной
Количество скоростей, вперед/назад	1/0	2/1	2/1
Уровень шума под нагрузкой, дБ	93	96	96
Масса, кг	33	60	83
Габаритные размеры, мм	1200×500×1240	1380×650×970	1500×400×900
Габариты транспортной упаковки, мм	410×590×620	450×760×820	460×660×870
Вид упаковки	коробка картонная		
Кратность упаковки	1-1-1		
Вертикальное расположение двигателя	●		
Антивибрационные рукоятки	●	●	●
Червячный редуктор	●		
Возможность использ. навесного оборуд.		●	●
Вал отбора мощности			●
Регулируемый руль			

Модель	GM-6,5-1050
Артикул	5 09 01 001
Ширина захвата, мм	800
Высота среза от уровня земли, мм	70
Частота вращения режущих дисков, мин <sup>-1</sup>	1800-2400
Рабочая скорость, км/ч	2-4
Производительность кошения травы, га/ч	0,15
Масса, кг	25
Габариты транспортной упаковки, мм	760×300×960
Кратность упаковки	1-1-1
Возможность скашивания различных видов травы и мелкого кустарника	●
Прочная конструкция	●
Режущие ножи из легированной стали	●

## Мотобуры



GHD-52

GHD-68

Модель	GHD-52	GHD-68
Наименование	Мотобур бензиновый	
Артикул	3 17 01 003	3 17 01 004
Передаточное отношение редуктора двигателя	31,3 : 1	
Максимальная мощность / частота вращения, кВт / мин <sup>-1</sup>	1,46 / 6500	2,3 / 6500
Тип двигателя	одноцилиндровый двухтактный бензиновый	
Рабочий объем цилиндра, см <sup>3</sup>	52	63
Объем топливного бака, л	1,2	
Топливная смесь	смесь автомобильного бензина марки АИ-92, АИ-93 с высококачественным моторным маслом для двухтактных двигателей с воздушным охлаждением	
Диаметр шнека для бурения, мм	Ø 100–250	
Длина шнека для бурения, мм	800	
Способ запуска двигателя	ручной стартер	
Уровень шума, дБ	10	112
Масса, кг	10	11
Вид упаковки	коробка картонная	
Габариты транспортной упаковки, мм	460×370×290	
Кратность упаковки	1–1–1	
Мощный двигатель	●	
Усиленная трубчатая рама	●	
Эргономичные рукоятки, снижающие вибрацию	●	
Удобное расположение органов управления	●	

## Принадлежности к мотобуру

Шнек для земли к мотобуру бензиновому



Модель	AD-100	AD-150	AD-200	AD-250
Наименование	Шнек для земли к мотобуру бензиновому			
Артикул	1 21 01 009	1 21 01 010	1 21 01 011	1 21 01 012
Длина, мм	800	800	800	800
Диаметр, мм	Ø 100	Ø 150	Ø 200	Ø 250
Вал, мм	Ø 20			
Вид упаковки	коробка картонная			
Кратность	1–1–1			

Шнек для льда к мотобуру бензиновому



Модель	AD-150i	AD-200i	AD-250i
Наименование	Шнек для льда к мотобуру бензиновому		
Артикул	1 21 01 006	1 21 01 007	1 21 01 008
Длина, мм	800	800	800
Диаметр, мм	Ø 150	Ø 200	Ø 250
Вал, мм	Ø 20		
Вид упаковки	коробка картонная		
Кратность	1–1–1		

Удлинитель к мотобуру бензиновому



Модель	DEX-300	DEX-500	DEX-1000
Наименование	Удлинитель к мотобуру бензиновому		
Артикул	1 21 01 013	1 21 01 014	1 21 01 015
Длина, мм	300	500	1000
Диаметр, мм	Ø 38		
Вал, мм	Ø 20		
Кратность	1–1–20		

Болты срезные на шнек для мотобуров



Модель	DSB-8
Наименование	Болты срезные на шнек для мотобуров
Артикул	1 21 01 019
Длина болта, мм	45
Диаметр, мм	Ø 8
Комплектность	болт — 2 шт., шплинт — 2 шт.
Кратность	1–1–780

Ножи сменные на шнек для льда



BL-150i

BL-200i

BL-250i

Модель	BL-150i	BL-200i	BL-250i
Наименование	Ножи сменные для льда		
Артикул	к шнеку AD-150i 1 21 01 016	к шнеку AD-200i 1 21 01 017	к шнеку AD-250i 1 21 01 018
Кратность	2– –	2– –	2– –

Адаптер пружинный для мотобуров



Предназначен для защиты от повреждений редуктора и двигателя мотобура при заклинивании шнека в процессе бурения

Модель	ADS-20
Наименование	Адаптер пружинный для мотобуров
Артикул	1 21 01 020
Диаметр приводного вала, мм	Ø 20
Посадочный диаметр, мм	Ø 20
Кратность	1–1–1

## Пилы цепные



ECS-1800/350



ECSS-2000/400



ECS-2000/450



ECS-2200/450



ECSS-2400/400

Модель	ECS-1800/350	ECSS-2000/400	ECS-2000/450	ECS-2200/450	ECSS-2400/400
Наименование	пила цепная электрическая				
Артикул	3 14 01 007	3 14 01 008	3 14 01 010	3 14 01 006	3 14 01 009
Напряжение, В / частота тока, Гц	220 / 50				
Номинальная мощность, Вт	1800	2000	2000	2200	2400
Скорость движения пильной цепи, м/с	13	15	13	13	15
Длина шины направляющей, мм	350	405	455	455	405
Шаг цепи, дюйм	3/8"				
Количество ведущих звеньев, шт	52	56	62	62	56
Толщина нижней части ведущего звена, мм	1,3				
Объем бачка системы авт. смазки пильной цепи, л	0,3	0,2	0,35	0,35	0,2
Уровень шума, дБ	114				
Масса, кг	4,7	5,3	5,0	5,0	5,4
Вид упаковки	коробка картонная				
Кратность упаковки	1–1–2				
Кнопка блокировки случайного включения	•	•	•	•	•
Цепной тормоз	•	•	•	•	•
Бесключевое натяжение пильной цепи	•	•	•	•	•
Система авт. смазки режущей гарнитуры	•	•	•	•	•
Режущая гарнитура OREGON	•	•	•	•	•



GCS-38/350



GCS-45/450



GCS-52/450



GCS-55/500

Модель	GCS-38/350	GCS-45/450	GCS-52/450	GCS-55/500
Наименование	пила цепная бензиновая			
Артикул	3 14 02 018	3 14 02 019	3 14 02 020	3 14 02 021
Номинальная мощность, кВт	1,4	1,8	2,2	2,5
Тип двигателя	двухтактный, одноцилиндровый, с воздушным охлаждением			
Рабочий объем цилиндра, см <sup>3</sup>	37,2	45	51,7	55
Пусковое устройство двигателя	ручной стартер «Easy Start»			
Длина шины направляющей, мм	350	450	450	500
Скорость движения пильной цепи, м/с	21,9	21	23	23
Шаг пильной цепи, дюйм	3/8"	0,325"	0,325"	0,325"
Толщина нижней части ведущего звена, мм	1,3	1,5	1,5	1,5
Количество ведущих звеньев, шт.	52	72	72	76
Объем топливного бака, мл	310	550	550	550
Объем бачка системы авт. смазки пильной цепи, мл	200	260	260	260
Топливо	Смесь высококачественного моторного масла для 2-тактных двигателей с воздушным охлаждением с автомобильным бензином АИ-92, АИ-93 в пропорции 1:25			
Уровень шума под нагрузкой, дБ	110			
Масса, кг	5,2	6,5	7,25	7,25
Вид упаковки	коробка картонная			
Кратность упаковки	1–1–2			
Система легкого запуска Easy Start	•	•	•	•
Инерционный тормоз пильной цепи	•	•	•	•
Автоматическая смазка пильной цепи	•	•	•	•
Система блокировки акселератора	•	•	•	•
Хромированный цилиндр	•	•	•	•
Усиленный кривошипно-шатунный механизм двигателя	•	•	•	•
Автоматическое центробежное сцепление	•	•	•	•

## Триммеры бензиновые



GGT-750H

GGT-750SH

GGT-900H

GGT-900SH

GGT-1250H



GGT-1400H

GGT-33-2

GGT-43-2

GGT-52-2

Модель	GGT-750H	GGT-750SH	GGT-900H	GGT-900SH	GGT-1250H	GGT-1400H	GGT-33-2	GGT-43-2	GGT-52-2
Наименование	триммер бензиновый								
Артикул	3 16 02 016	3 16 02 020	3 16 02 017	3 16 02 021	3 16 02 018	3 16 02 019	3 16 02 026	3 16 02 027	3 16 02 028
Тип Д.В.С.	одноцилиндровый двухтактный бензиновый								
Макс. мощность / частота вращ., Вт/мин <sup>-1</sup>	750 / 6500	750 / 6500	900 / 6500	900 / 6500	1250 / 6500	1400 / 6500	900 / 6500	1250 / 6500	1400 / 6500
Рабочий объем цилиндра, см <sup>3</sup>	25	25	33	33	43	52	33	43	52
Топливо	смесь автомобильного бензина АИ-92, АИ-93 с высококачественным моторным маслом для двухтактных двигателей с воздушным охлаждением в пропорции 25:1								
Объем топливного бака, л	0,75	0,75	0,75	0,75	1,2	1,2	1,0	1,2	1,2
Макс. Ø кошения: кордом / ножом, мм	Ø 430 / Ø 255		Ø 420 / Ø 255			Ø 415 / Ø 255			
Диаметр режущего корда, мм	2,4								
Уровень вибрации, м/сек <sup>2</sup>	15								
Уровень шума на холостом ходу, дБ	102								
Уровень шума под нагрузкой, дБ	<120								
Масса: двигатель / штанга, кг / кг	3,5 / 2,6	6,5	3,72 / 5,8	11,5	3,7 / 6,3	3,7 / 6,4	3 / 5	3,0 / 6,5	3,0 / 6,5
Вид упаковки	коробка картонная								
Кратность упаковки	1-1-1								
Разборная конструкция	●								
Наплечный ремень	●	●	●	●	●	●	●	●	●
Многофункционал. рукоятка управления	●	●	●	●	●	●	●	●	●
Алюминиевый редуктор с износостойкими металлическими шестернями	●	●	●	●	●	●	●	●	●
Высокопрочный приводной вал	●	●	●	●	●	●	●	●	●
Надежный бензиновый двигатель	●	●	●	●	●	●	●	●	●
Система легкого запуска Easy Start	●	●	●	●	●	●	●	●	●

## Триммеры электрические



GT-450T

GT-1200S

GT-1200SB

GT-1400S

Модель	GT-450T	GT-1200S	GT-1200SB	GT-1400S
Наименование	триммер электрический			
Артикул	3 16 01 008	3 16 01 005	3 16 01 007	3 16 01 006
Напряжение электрической питающей сети, В	220			
Частота тока, Гц	50			
Номинальная мощность, Вт	450	1200	1200	1400
Тип электродвигателя	коллекторный			
Частота вращения режущей головки (трехлучевого ножа) на холостом ходу, мин <sup>-1</sup>	10000	7000	7000	7500
Диаметр режущего корда (лески), мм	Ø 1,2	Ø 1,6	Ø 1,6	Ø 1,6
Размеры режущего трехлучевого ножа, мм	Ø 255 × Ø 25,4 × 1,4			
Ширина обработки леской, мм	250	380	430	380
Габаритные размеры, мм	1000×250×300	1700×300×270	1770×620×400	1700×650×350
Масса, кг	2,5	6,0	5,0	6,5
Вид упаковки	коробка картонная			
Кратность упаковки	1-1-4	1-1-2	1-1-2	1-1-2
Телескопическая штанга	●	●	●	●
Регулируемая дополнительная ручка	●	●	●	●
Низкий уровень шума	●	●	●	●
Разборная конструкция	●	●	●	●
Режущий нож в комплекте	●	●	●	●
Наплечный ремень	●	●	●	●
Велосипедная рукоятка	●	●	●	●
Изогнутая штанга	●	●	●	●

Оснастка к триммерам

Головка режущая к бензотриммеру



Головка полуавтоматическая режущая к бензотриммеру



Наименование	Артикул	Леска, мм	Размер посадочного отверстия	Кратность
Головка режущая к бензотриммеру	3 19 03 010	Ø 2,5	M10×1,25	1–1–50
Головка полуавтоматическая режущая к бензотриммеру	3 19 03 018	Ø 2,5	M10×1,25	1–1–50

Диск к триммеру



Нож режущий к бензотриммеру



Наименование	Диск к триммеру
Артикул	3 19 03 019
Диаметр диска, мм	255
Диаметр посадочного отверстия, мм	Ø 25,4
Число зубьев, шт.	8
Вид индивидуальной упаковки	блистер
Кратность упаковки	1–1–40

Наименование	Нож режущий к бензотриммеру
Артикул	3 19 03 011
Диаметр, мм	255
Диаметр посадочного отверстия, мм	Ø 25,4
Вид упаковки	блистер
Кратность упаковки	1–1–100

Для скашивания жесткой густой травы, сорняков



Леска триммерная

Артикул	Сечение	Диаметр, мм	Длина, м	Кратность
3 19 03 005	круг	2,4	15	1–50–100
3 19 03 006	звезда	2,4		1–50–100
3 19 03 013	квадрат	2		1–1–100
3 19 03 014	квадрат	2,4		1–1–100
3 19 03 016	квадрат витой	2,4		1–1–100
3 19 03 007	круг	3		1–50–100
3 19 03 012	звезда	3		1–1–100
3 19 03 015	квадрат	3		1–1–100
3 19 03 017	квадрат витой	3		1–1–100

Мотопомпы



GWP-25



GWP-40



GWP-50



GWP-80



GWP-100



GTWP-80

Модель	GWP-25	GWP-40	GWP-50	GWP-80	GWP-100	GTWP-80
Наименование	Мотопомпа бензиновая					
Артикул	5 05 01 016	5 05 01 017	5 05 01 018	5 05 01 019	5 05 01 020	5 05 01 021
Тип двигателя внутреннего сгорания (ДВС)	Одноцилиндровый, с воздушным охлаждением, двухтактный		Одноцилиндровый, с воздушным охлаждением, четырехтактный			
Рабочий объем цилиндра ДВС, см³	40		212		389	
Макс. мощность ДВС / частота вращ., Вт / мин⁻¹	1300 / 7000		3600 / 4000			
Расход топлива, г / кВт·ч	620		395		374	
Объем топливного бака, л	0,9		3,6		6,0	
Заправочная вместимость картера двигателя (для смазочного масла), л	нет		0,6		1,1	
Топливо	Смесь автомобильного бензина АИ-92 с высококачественным моторным маслом для двухтактных двигателей			Автомобильный бензин марки АИ-92, АИ-93		
Рекомендуемое моторное масло — уровень качества масла по классификации API	Высококачественное моторное масло для четырехтактных бензиновых двигателей с воздушным охлаждением — класса SG					
Макс. размер пропускаемых тв. частиц, мм	4	4	5	5	5	30
Качество перекачиваемой воды	Малозагрязненная вода с 0,2% примесей, водородный показатель pH=6,5–8,3					Грязная вода с 2% примесей, pH=4–10
Максимальная производительность, л / ч	6000	19500	31000	60000	80000	52000
Высота всасывания, м	8					
Максимальный напор, м	30	35	27	30	26	25
Диаметр патрубков, мм	Ø 25	Ø 40	Ø 50	Ø 80	Ø 100	Ø 80
Масса, кг	8	10	21	23	52	36
Габаритные размеры, мм	405×305×305	470×355×450	480×380×395	510×380×415	500×430×460	560×450×420
Вид упаковки	Коробка картонная					
Кратность упаковки	1–1–1					
Высокая производительность	•	•	•	•	•	•
Экономичный бензиновый двигатель	•	•	•	•	•	•
Корпус насоса из прочного алю. сплава	•	•	•	•	•	•
Транспортability	•	•	•	•	•	•

## Насосное оборудование

### Насосы поверхностные



PWP-370



PWP-500

PWP-750

Модель	PWP-370	PWP-500	PWP-750
Наименование		насос поверхностный вихревой	
Артикул	5 04 06 004	5 04 06 005	5 04 06 006
Максимальная производительность, л/ч	2100	3000	3000
Максимальная высота всасывания, м		8	
Максимальный напор, м	32	50	60
Номинальная мощность, Вт	370	500	750
Напряжение электропитания, В		220	
Частота тока, Гц		50	
Род тока		переменный, однофазный	
Частота вращения двигателя, мин <sup>-1</sup>		2860	
Резьба входного отверстия		G1	
Резьба выходного отверстия		G1	
Масса, кг	5,4	8,5	8,8
Вид упаковки		коробка картонная	
Габариты транспортной упаковки, мм	410×280×360	360×340×420	380×340×420
Кратность упаковки	1-1-6	1-1-4	1-1-4
Надежный асинхронный двигатель	•	•	•
Литой металлический корпус насоса	•	•	•
Защита от перегрузки	•	•	•



WP-800S



WP-800P

WP-600P

Модель	WP-800S	WP-800P	WP-600P
Наименование		насос поверхностный центробежный	
Артикул	5 04 01 007	5 04 01 008	5 04 01 009
Максимальная производительность, л/ч	3200	3200	3000
Максимальная высота всасывания, м		8	
Максимальный напор, м	38	38	35
Номинальная мощность электродвигателя, Вт	800	800	600
Напряжение электропитания, В		220	
Частота тока, Гц		50	
Род тока		переменный, однофазный	
Частота вращения двигателя, мин <sup>-1</sup>	2750	2750	2700
Температура перекачиваемой воды, °C		от +5 до +35	
Резьба входного отверстия		G1	
Резьба выходного отверстия		G1	
Масса, кг	7,2	7,0	6,2
Вид упаковки		коробка картонная	
Габариты транспортной упаковки, мм	370×225×260	370×225×260	370×225×260
Кратность упаковки		1-1-1	
Надежный асинхронный двигатель	•	•	•
Литой металлический корпус насоса	•	•	•
Защита от перегрузки	•	•	•

## Насосные станции



AWP-370PI



AWP-500PI



AWP-800CI

AWP-800S-24  
AWP-1200S-24  
AWP-1200S-50

Модель	AWP-370PI	AWP-500PI	AWP-800CI	AWP-800S-24	AWP-1200S-24	AWP-1200S-50
Наименование	насосная станция					
Артикул	5 04 05 005	5 04 05 006	5 04 05 004	5 04 05 007	5 04 05 008	5 04 05 009
Максимальная производительность, л/ч	1920	3000	3200	3000	3780	3780
Максимальная высота всасывания, м	8	8	8	9	9	9
Максимальный напор, м	32	50	38	50	60	60
Объем гидроаккумулятора (напорного бачка), л	2	24	19	24	24	50
Номинальная мощность, Вт	370	500	800	800	1200	1200
Номинальное напряжение, В	220					
Род тока	переменный, однофазный					
Частота вращения двигателя, мин <sup>-1</sup>	2860	2860	2750	2850	2850	2850
Резьба входного отверстия	G1					
Резьба выходного отверстия	G1					
Масса, кг	9	12	13	13	15	20
Кратность упаковки	1-1-1					
Надежный асинхронный двигатель	•	•	•	•	•	•
Защита от перегрузки	•	•	•	•	•	•

## Насосы погружные вибрационные

SWP-mini 10  
SWP-mini 16  
SWP-mini 25SWP-01/10  
SWP-01/16  
SWP-01/25SWP-02/10  
SWP-02/16  
SWP-02/25

Модель	SWP-mini 10	SWP-mini 16	SWP-mini 25	SWP-01/10	SWP-01/16	SWP-01/25	SWP-02/10	SWP-02/16	SWP-02/25
Наименование	насос погружной вибрационный								
Артикул	5 04 04 003	5 04 04 013	5 04 04 023	5 04 04 024	5 04 04 011	5 04 04 021	5 04 04 025	5 04 04 012	5 04 04 022
Макс. производительность, л/ч				960					
Максимальный напор, м	50			70			70		
Мин. глубина погружения, м	1								
Расчетн. глубина погружения, м	5								
Режим работы	повторно-кратковременный (с автоматическим управлением)								
Напряж. эл. питающей сети, В	220								
Частота тока, Гц	50								
Род тока	переменный, однофазный								
Ном. потребляемая мощность, Вт	180			280			280		
Наружный диаметр выпускного штуцера, мм	Ø 19								
Макс. температура воды, °C	35								
Длина кабеля, м	10	16	25	10	16	25	10	16	25
Масса, кг	2,3	2,7	3,2	3,3	3,6	4,0	3,3	3,6	4,0
Вид упаковки	коробка картонная								
Размеры инд. упаковки, мм	150×100×280	150×100×280	155×110×280	155×110×285	155×110×285	155×120×285	155×110×285	155×110×285	155×120×285
Размеры трансп. упаковки, мм	315×290×280	320×315×300	350×325×300	320×320×300	350×325×300	380×325×305	320×320×300	350×325×300	380×325×305
Кратность упаковки	1-1-6								
Нижний забор воды									
Верхний забор воды	•	•	•	•	•	•	•	•	•
Корпус из алюминиевого сплава	•	•	•	•	•	•	•	•	•
Двойная изоляция	•	•	•	•	•	•	•	•	•
Авт. защита от перегрузки	•	•	•	•	•	•	•	•	•

## Насосы погружные, дренажные

Насосы погружные дренажные для грязной воды



DWP-11

DWP-S

DWP-800S

DWP-800FI

DWP-12

DWP-13

Модель	DWP-11	DWP-12	DWP-13	DWP-S	DWP-800S	DWP-800FI
Наименование	насос погружной дренажный			насос погружной дренажный в нержавеющем корпусе		насос погружной дренажный
Артикул	5 04 02 011	5 04 02 012	5 04 02 013	5 04 02 030	5 04 02 029	5 04 02 015
Максимальная производительность, л/ч	7500	10500	13000	20000	13000	13500
Максимальный напор, м	5	7	8	9	7,5	8
Максимальная глубина погружения, м				7		
Макс. размер мягких органических частиц в воде, мм				35		
Максимальный размер твердых частиц в воде, мм				1-2		
Макс. температура перекачиваемой воды, °C				+35		
Напряжение, В / Частота тока, Гц	220 / 50					
Род тока	переменный, однофазный					
Номинальная мощность, Вт	400	550	750	1100	800	800
Присоединительные размеры выходного штуцера	1"; G1; 1-1/4"; G1-1/2"					
Частота вращения электродвигателя, мин <sup>-1</sup>	2750			2850	2750	
Масса, кг	4,1	5,0	5,1	5,5	5,5	
Вид упаковки	коробка картонная					
Кратность упаковки	1-1-4					
Габариты транспортной упаковки, мм	405×180×460			460×380×410	460×380×385	
Надежный асинхронный двигатель	●	●	●	●	●	●
Поплавковая система включения	●	●	●	●	●	●
Защита от перегрузки	●	●	●	●	●	●
Корпус из нержавеющей стали				●	●	

Насосы погружные дренажные для чистой воды



CWP-11

CWP-12

D/CWP

Модель	CWP-11	CWP-12	D/CWP
Наименование	насос погружной дренажный		насос универсальный, 3 в 1
Артикул	5 04 02 021	5 04 02 022	5 04 02 014
Максимальная производительность, л/ч	7000	11000	14000
Максимальный напор, м	7,5	8,5	8,5
Максимальная глубина погружения, м	7		
Макс. размер мягких органических частиц в воде, мм	1	1	1 мм для чистой воды 5 мм для загрязненной воды 30 мм для грязной воды
Максимальный размер твердых частиц в воде, мм	0-1	0-1	0-1 мм для чистой воды, 1-2 мм для загрязненной и грязной воды
Максимальная температура перекачиваемой воды, °C	35		
Напряжение, В / Частота тока, Гц	220 / 50		
Род тока	переменный, однофазный		
Номинальная мощность, Вт	400	550	900
Присоединительные размеры выходного штуцера	1"; G1; 1-1/4"; G1-1/2"	1"; G1; 1-1/4"; G1-1/2"	1"; 1 1/2"; G1
Частота вращения электродвигателя, мин <sup>-1</sup>	2750		
Масса, кг	4,0	4,8	6,3
Вид упаковки	коробка картонная		
Кратность упаковки	1-1-4		
Габариты транспортной упаковки, мм	460×340×380	460×340×380	460×340×370
Надежный асинхронный двигатель	●	●	●
Поплавковая система включения	●	●	●
Защита от перегрузки	●	●	●

## Насосы фекальные



NF550

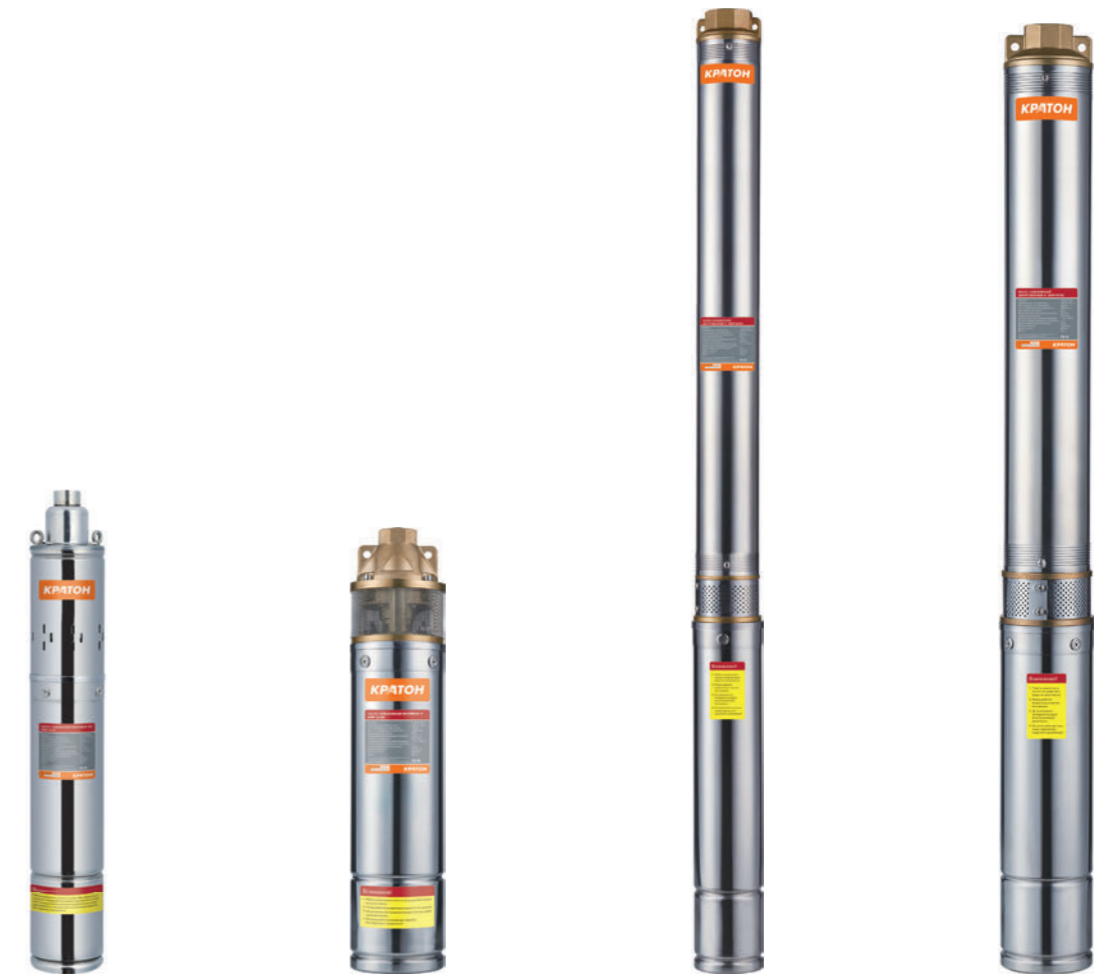
NF800

NF1200

NF1500

Модель	NF550	NF800	NF1200	NF1500
Наименование	насос фекальный			
Артикул	5 04 02 025	5 04 02 026	5 04 02 027	5 04 02 028
Напряжение, В/частота тока, Гц	220/50			
Род тока	переменный, однофазный			
Номинальная мощность, Вт	550	800	1200	1500
Частота вращения электродвигателя, мин <sup>-1</sup>	2750			
Максимальный напор, м	8	8	8	15
Максимальная производительность, л / ч	8000	12000	14000	24000
Максимальная глубина погружения, м	5			
Макс. размер мягких частиц органического происхождения в воде, мм	16			
Максимальный размер твердых частиц в воде, мм	10			
Максимальная температура перекачиваемой воды, °С	35			
Диаметр патрубка, мм	50			
Масса, кг	16	18	21	23
Вид упаковки	коробка картонная			
Габаритные размеры транспортной упаковки, мм	490 × 235 × 240	490 × 235 × 240	565 × 235 × 280	590 × 235 × 280
Кратность упаковки	1-1-1			
Надежный асинхронный электродвигатель	•	•	•	•
Поплавковая система включения	•	•	•	•
Защита от перегрузки	•	•	•	•
Режущий нож для измельчения крупных кусков		•	•	•

## Насосы скважинные



3,5" WWP-25/95

4" WWP-50/60

3" WWP-60/60

4" WWP-95/65

Модель	3,5" WWP-25/95	4" WWP-50/60	3" WWP-60/60	4" WWP-95/65
Наименование насоса	скважинный винтовой	скважинный вихревой	скважинный центробежный	
Артикул	5 04 03 010	5 04 03 011	5 04 03 012	5 04 03 013
Напряжение электрической питающей сети, В	220			
Частота тока, Гц	50			
Род тока	переменный, однофазный			
Номинальная мощность электродвигателя, Вт	370	750	370	550
Частота вращения электродвигателя, мин <sup>-1</sup>	2850			
Уровень звукового давления (шума), дБ	70			
Максимальный напор, м	95	55	60	65
Максимальная производительность, м <sup>3</sup> /ч	1,5	2,8	2,8	5,3
Минимальная глубина погружения, м	0,5			
Максимальная глубина погружения, м	25	50	80	80
Температура перекачиваемой воды, °С	от +1 до +40			
Размер резьбы выходного отверстия, дюйм	1	1	1	1 ¼
Длина кабеля электропитания, м	20			
Диаметр насоса, мм	Ø 90	Ø 100	Ø 75	Ø 100
Длина насоса, мм	520	454	948	819
Масса, кг	9	12	12	15
Вид упаковки	коробка картонная			
Габариты транспортной упаковки, мм	545×105×155	525×140×165	1015×115×150	900×130×170
Кратность упаковки	1-1-1			
Надежный асинхронный двигатель	•	•	•	•
Корпус насоса из нержавеющей стали	•	•	•	•
Встроенный пусковой блок	•	•	•	•
Работа в вертикальном и горизонт. положении	•	•	•	•

## Насосы циркуляционные



Модель	CWP-25/2	CWP-25/4	CWP-25/6	CWP-25/8	CWP-32/4	CWP-32/6
Наименование	насос циркуляционный					
Артикул	5 04 07 003	5 04 07 004	5 04 07 005	5 04 07 006	5 04 07 007	5 04 07 008
Напряжение электропитания, В	220					
Частота тока, Гц	50					
Род тока	переменный, однофазный					
Номинальная мощность, Вт:						
ступень I	26	38	46	80	38	46
ступень II	42	52	90	150	52	90
ступень III	65	75	100	165	75	100
Напор, м:						
ступень I	1,5	2	3	5	2	3
ступень II	2	3	5	7	3	5
ступень III	3	4	6	8	4	6
Производительность (л/мин):						
ступень I	20	25	30	40	30	35
ступень II	40	45	50	65	50	55
ступень III	50	55	60	80	60	65
Установочное расстояние между фланцами насоса, мм	180					
Температура рабочей среды (жидкости), °C	-10 ... +110					
Максимальное рабочее давление, МПа / ат.	1,0 / 10,2					
Размер резьбы фланцев насоса	G1 1/2	G1 1/2	G1 1/2	G1 1/2	G2	G2
Размер присоединительной резьбы съемного штуцера	G1	G1	G1	G1	G1 1/4	G1 1/4
Масса, кг	2,0	2,2	2,4	4,7	2,3	2,6
Вид упаковки	коробка картонная					
Кратность упаковки	1-8					
Монтажный комплект для подключения к системе отопления или водоснабжения	●	●	●	●	●	●
Надежный экономичный электродвигатель с мокрым ротором и самосмазывающимися подшипниками	●	●	●	●	●	●
Регулятор производительности	●	●	●	●	●	●
Низкий уровень шума	●	●	●	●	●	●

## Шланги садовые поливочные



Шланг поливочный



Шланг поливочный Professional

Шланг дождеватель  
трехрукавный

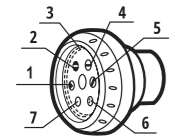
Шланг сочащийся

Наименование	Артикул	Количество слоев	Длина, м	Рабочее давление, МПа / ат.	Максимальное давление, МПа / ат.	Диапазон температур, °C	Диаметр внутр. / внешний, мм	Толщина стенки, мм	Кратность		
Шланг поливочный 1/2", 20 м	5 01 06 016	3	20	0,4 / 4,1	1,2 / 12,2	-10...+50	11,8 / 15,4	1,8	1-1-1		
Шланг поливочный 1/2", 30 м	5 01 06 017	3	30	0,4 / 4,1	1,2 / 12,2		11,8 / 15,4	1,8			
Шланг поливочный 1/2", 50 м	5 01 06 018	3	50	0,4 / 4,1	1,2 / 12,2		11,8 / 15,4	1,8			
Шланг поливочный 3/4", 20 м	5 01 06 019	3	20	0,3 / 3,1	0,9 / 9,2		18 / 22	2			
Шланг поливочный 3/4", 30 м	5 01 06 020	3	30	0,3 / 3,1	0,9 / 9,2		18 / 22	2			
Шланг поливочный 3/4", 50 м	5 01 06 021	3	50	0,3 / 3,1	0,9 / 9,2		18 / 22	2			
Шланг поливочный 1", 25 м	5 01 06 022	3	25	0,3 / 3,1	0,9 / 9,2	-25...+50	25 / 30	2,5	1-1-5		
Шланг-дождеватель 3-рукавный, 7,5 м	5 01 06 031	1	7,5	0,4 / 4,1	1,2 / 12,2			1,2		1-1-20	
Шланг-дождеватель 3-рукавный, 15 м	5 01 06 032	1	15	0,4 / 4,1	1,2 / 12,2			1,2		1-1-10	
Шланг сочащийся, 7,5 м	5 01 06 033	1	7,5	0,4 / 4,1	1,2 / 12,2			10 / 13		1-1-10	
Шланг сочащийся, 15 м	5 01 06 034	1	15	0,4 / 4,1	1,2 / 12,2			10 / 13		1-1-5	
Шланг поливочный 4х слойный, Professional HEAVY DUTY 1/2", 20 м	5 01 06 023	4	20	0,7 / 7,1	2 / 20,4		-25...+50	12 / 16		2	1-1-1
Шланг поливочный 4х слойный, Professional HEAVY DUTY 1/2", 30 м	5 01 06 024	4	30	1,2 / 12,2	3 / 30,6			12 / 16		2	
Шланг поливочный 4х слойный, Professional HEAVY DUTY 1/2", 50 м	5 01 06 025	4	50	1,2 / 12,2	3 / 30,6			12 / 16		2	
Шланг поливочный 4х слойный, Professional HEAVY DUTY 3/4", 20 м	5 01 06 026	4	20	1,2 / 12,2	3 / 30,6			19 / 24		2,5	
Шланг поливочный 4х слойный, Professional HEAVY DUTY 3/4", 30 м	5 01 06 027	4	30	1 / 10,2	3 / 30,6			19 / 24		2,5	
Шланг поливочный 4х слойный, Professional HEAVY DUTY 3/4", 50 м	5 01 06 028	4	50	1 / 10,2	3 / 30,6	19 / 24		2,5			
Шланг поливочный 4х слойный, Professional HEAVY DUTY 1", 25 м	5 01 06 029	4	25	1 / 10,2	3 / 30,6	25 / 31		3			
Шланг поливочный 4х слойный, Professional Kit, HEAVY DUTY 1/2", 15 м	5 01 06 030	4	15	0,7 / 7,1	2 / 20,4	13,2 / 18		2,5			

## Поливочное оборудование

Пистолет распылитель металлический  
7-позиционный

Medium



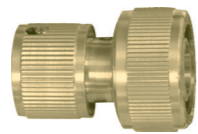
Артикул	Кратность
5 01 03 016	1-12-48

Набор коннекторов 1/2"  
4 предмета



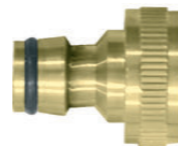
Артикул	Размер	Кратность
5 01 02 005	1/2"	1-12-48

Соединитель  
латунный



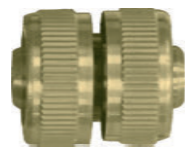
Артикул	Наименование	Кратность
5 01 04 033	Коннектор латун. с автостопом, 3/4"	1-24-96

Адаптер латунный  
внешний



Артикул	Размер	Кратность
5 01 04 043	G1"	1-24-96

Муфта ремонтная  
латунная



Артикул	Размер	Кратность
5 01 04 048	1/2"	1-24-96
5 01 04 049	3/4"	

Тройник  
пластиковый



Артикул	Кратность
5 01 04 052	1-24-288

Тройник  
латунный



Артикул	Кратность
5 01 04 053	1-24-96

Распределитель  
пластиковый  
2-х канальный



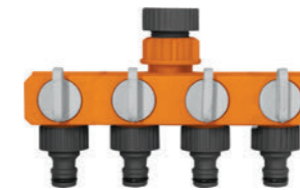
Артикул	Размер	Кратность
5 01 04 057	3/4"	1-24-96

Распределитель  
латунный  
2-х канальный



Артикул	Размер	Кратность
5 01 04 059	G1/2", G3/4"	1-8-48

Распределитель  
пластиковый  
4-х канальный



Артикул	Размер	Кратность
5 01 04 056	G3/4", G1"	1-12-48

Штуцер для кранов



Артикул	Размер	Кратность
5 01 04 060	G1/2", G3/4"	1-24-144

## Поливочное оборудование

Дождеватель  
осцилирующий  
пластиковый

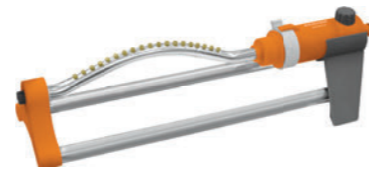
OSP-20A



Артикул	Площадь полива, м <sup>2</sup>	Кол-во форсунок	Кратность
5 01 05 011	210	20	1-6-24

Дождеватель  
осцилирующий

OSM-19A



Артикул	Площадь полива, м <sup>2</sup>	Кол-во форсунок	Кратность
5 01 05 012	240	19	1-12-24

Дождеватель  
осцилирующий

OSM-19



Артикул	Площадь полива, м <sup>2</sup>	Кол-во форсунок	Кратность
5 01 05 013	240	19	1-6-24

Дождеватель  
осцилирующий

OSM-15



Артикул	Площадь полива, м <sup>2</sup>	Кол-во форсунок	Кратность
5 01 05 014	210	15	1-6-24

Дождеватель  
импульсный  
латунный  
на подставке

ISM-01B



Артикул	Площадь полива, м <sup>2</sup>	Кратность
5 01 05 015	530	1-1-48

Дождеватель  
импульсный  
пластиковый  
на подставке

ISP-05B



Артикул	Площадь полива, м <sup>2</sup>	Кратность
5 01 05 019	530	1-1-48

Дождеватель  
импульсный  
латунный  
на пике

ISM-02S



Артикул	Площадь полива, м <sup>2</sup>	Кратность
5 01 05 016	530	1-12-48

Дождеватель  
импульсный  
пластиковый  
на пике

ISP-04S



Артикул	Площадь полива, м <sup>2</sup>	Кратность
5 01 05 018	530	1-12-48

Дождеватель  
круговой  
2-х лопастной  
на подставке

RS-02



Артикул	Площадь полива, м <sup>2</sup>	Кратность
5 01 05 020	180	1-12-48

Дождеватель  
круговой  
3-х лопастной  
на подставке

RS-03



Артикул	Площадь полива, м <sup>2</sup>	Кратность
5 01 05 021	180	1-12-48

Дождеватель  
импульсный  
латунный  
на треноге

ISM-03T



Артикул	Площадь полива, м <sup>2</sup>	Высота штатива, м	Кратность
5 01 05 017	600	0,8-1,5	1-1-10

## Предметный указатель

Абразивные круги . . . . .	26	Лебедка ручная барабанная . . . . .	160	По дереву . . . . .	73	Токарные . . . . .	92
Адаптеры и хвостовики для коронок универсальных биметаллических . . . . .	54	Лебедка ручная горизонтальная . . . . .	160	Подкатные домкраты . . . . .	159	Торцовочные пилы . . . . .	82
Аккумуляторный инструмент . . . . .	6	Ленточнопильные . . . . .	90	Подставки, упоры в наборах по 2 шт. . . . .	161	Триммеры бензиновые . . . . .	226
Аккумуляторы и зарядные устройства . . . . .	7	Лобзики . . . . .	11	По керамике . . . . .	74	Триммеры электрические . . . . .	227
Алмазные круги . . . . .	34	Лобзиковые . . . . .	90	По ламинату . . . . .	74	Угловые шлифмашины . . . . .	12
Артикульный указатель . . . . .	246	Маски сварщика . . . . .	128	Поливочное оборудование . . . . .	240	Ударный инструмент . . . . .	43
Бетоносмесители . . . . .	130	Миксеры . . . . .	54	По металлу . . . . .	75	Удлинитель . . . . .	156
Биты . . . . .	76	Многооперационные . . . . .	84	Предметный указатель . . . . .	244	Удлинитель гибкий 1/4" 150 мм . . . . .	156
Блок автоматического управления генератором . . . . .	126	Мойки высокого давления . . . . .	166	Привода к головкам . . . . .	155	Универсальная . . . . .	
Буры . . . . .	39	Мотобуры . . . . .	222	Принадлежности к мотобуру . . . . .	223	по дереву, металлу и пластмассе . . . . .	74
Бутылочные домкраты . . . . .	157	Мотопомпы . . . . .	229	Приспособления . . . . .	24	Уровни строительные . . . . .	214
Венцы пильные, коронки . . . . .	52	Набор гидравлический для правки кузова . . . . .	161	Продувочные пистолеты . . . . .	110	Фены технические . . . . .	22
Вертикально-фрезерные . . . . .	88	Набор ударных удлиненных торцевых головок в кейсе . . . . .	154	Промывочные пистолеты . . . . .	110	Фрезеры . . . . .	21
Виброплиты бензиновые . . . . .	131	Наборы автоинструмента . . . . .	140	Пуско-зарядное оборудование . . . . .	164	Фрезы . . . . .	59
Винтовой трапециевидный домкрат . . . . .	159	Наборы ключей . . . . .	147	Пушки тепловые газовые . . . . .	136	Фуговально-рейсмусовые . . . . .	86
Воротки Т-образные . . . . .	155	Наборы пневмоинструмента . . . . .	112	Пушки тепловые дизельные . . . . .	137	Циркулярные пилы . . . . .	17
Гайковерты пневматические . . . . .	114	Наборы слесарного инструмента . . . . .	170	Пушки тепловые электрические . . . . .	134	Шарнирно-губцевый инструмент . . . . .	179
Гаражное оборудование . . . . .	157	Наборы торцевых головок . . . . .	154	Пылесосы . . . . .	102	Шарниры карданные . . . . .	156
Гвозди и скобы для пневмоинструмента . . . . .	118	Накидные . . . . .	147	Реечный домкрат . . . . .	159	Шланг для шприца плунжерного . . . . .	161
Генераторы бензиновые . . . . .	122	Накидные 45° . . . . .	149	Рейсмусовые . . . . .	87	Шланги садовые поливочные . . . . .	239
Генераторы дизельные . . . . .	125	Напильники, надфили, рашпили . . . . .	206	Рожковые . . . . .	147	Шлифовальные . . . . .	91
Генераторы инверторные . . . . .	120	Насадка 4-х лепестковая . . . . .	161	Рожковые . . . . .	149	Шлифовальные круги, ленты и листы . . . . .	28
Головки автомобильные торцевые . . . . .	152	Насосное оборудование . . . . .	230	Рубанки . . . . .	20	Шлифовальные машины . . . . .	18
Головки торцевые (Cr-V) 1/2" . . . . .	152	Насосные станции . . . . .	232	Рукоятка 1/4" 150 мм . . . . .	155	Шприцы плунжерные . . . . .	161
Головки торцевые (Cr-V) 1/2" удлиненные . . . . .	153	Насосы поверхностные . . . . .	230	Рулетки . . . . .	215	Штроборез . . . . .	23
Головки торцевые (Cr-V) 1/4" . . . . .	152	Насосы погружные вибрационные . . . . .	233	Ручной ударный инструмент . . . . .	202	Щётки для ручного электрического инструмента . . . . .	56
Головки торцевые (Cr-V) 1/4" удлиненные . . . . .	153	Насосы погружные, дренажные . . . . .	234	Рычаги с шарниром . . . . .	156	Щётки для угловых шлифовальных машин . . . . .	56
Головки торцевые (Cr-V) 3/8" удлиненные . . . . .	153	Насосы скважинные . . . . .	237	Сварочные инверторы . . . . .	127	Щётки для электрических дрелей . . . . .	57
Головки торцевые ударные (Cr-Mo) 1/2" . . . . .	152	Насосы фекальные . . . . .	236	Сварочные принадлежности . . . . .	78	Ящики инструментальные . . . . .	212
Головки торцевые удлиненные ударные (Cr-Mo) 1/2" . . . . .	153	Насосы циркуляционные . . . . .	238	Свёрла . . . . .	45		
Дальномер . . . . .	216	Ножи универсальные . . . . .	208	Сверлильные . . . . .	96		
Диски пильные . . . . .	30	Ножницы по металлу . . . . .	23	Снегоуборочные машины . . . . .	218		
Для скобозабивных пистолетов и заклепочников . . . . .	80	Ножовки . . . . .	204	Соединители, разъемы . . . . .	115		
Дрели . . . . .	8	Оснастка к станкам . . . . .	80	Стамески . . . . .	191		
Заточные . . . . .	94	Оснастка к триммерам . . . . .	228	Станок для заточки пильных дисков . . . . .	93		
Заточные специальные . . . . .	93	Отбойные молотки . . . . .	16	Станок для заточки пильных цепей . . . . .	93		
Инструмент для отделочных работ . . . . .	216	Отвертки . . . . .	193	Станок для заточки строгальных ножей . . . . .	93		
Ключи . . . . .	149	Отрезные . . . . .	101	Стойки для дрели вертикальные . . . . .	24		
Ключи баллонные . . . . .	151	Отрезные столы для УШМ . . . . .	24	Стол фрезерный . . . . .	24		
Ключи динамометрические . . . . .	150	Переходник . . . . .	156	Стяжка пружин . . . . .	163		
Ключи свечные . . . . .	151	Переходники быстросъемные . . . . .	116	Съемник 3-х кулачковый . . . . .	162		
Ключи шестигранные . . . . .	189	Перфораторы . . . . .	14	Съемник масляных фильтров . . . . .	162		
Ключ-трещотка с металлической ручкой . . . . .	155	Пескоструйный пистолет . . . . .	111	Съемник масляных фильтров зажимной . . . . .	162		
Ключ-трещотка с обрезиненной ручкой . . . . .	155	Пила алмазная по камню . . . . .	23	Съемник масляных фильтров ленточный . . . . .	162		
Комбинированные . . . . .	148	Пилки лобзиковые Professional . . . . .	73	Съемник масляных фильтров ременной . . . . .	162		
Комбинированные карданные с трещётчным механизмом . . . . .	150	Пилы цепные . . . . .	224	Съемник масляных фильтров цепной . . . . .	162		
Комбинированные с трещётчным механизмом . . . . .	149	Пистолеты гвоздезабивные и скобозабивные . . . . .	111	Съемник подшипников . . . . .	163		
Компрессоры автомобильные . . . . .	168	Пистолеты монтажные . . . . .	211	Съемник подшипников с фиксатором . . . . .	163		
Компрессоры с прямой передачей . . . . .	108	Пистолеты пневматические с манометром для подкачки шин . . . . .	111	Съемник шаровых соединений . . . . .	163		
Компрессоры с прямой передачей безмасляные . . . . .	107	Плиткорезы . . . . .	210	Съемник шкивов болтовой . . . . .	163		
Компрессоры с ременной передачей . . . . .	109	Плиткорезы электрические . . . . .	98	Таль цепная подъемная . . . . .	160		
Коронки алмазные (сверла трубчатые) . . . . .	37	Пневматические шлифмашины . . . . .	112	Тачки строительные, колеса . . . . .	132		
Краскораспылители . . . . .	113	Пневмоинструмент . . . . .	110	Текстурный пистолет (хоппер) . . . . .	110		
Круглопильные . . . . .	89	Пневооборудование и аксессуары . . . . .	115	Тепловые конвекторы . . . . .	138		
Культиваторы . . . . .	220	Пневмотрещотка . . . . .	115	Тиски и струбины . . . . .	189		
		По акрилу . . . . .	74	Токарно-винторезные . . . . .	100		



# Артикульный указатель

1 08 03 005	34	1 09 02 007	60	1 09 03 116	61	1 09 05 046	68	1 09 06 008	72	1 11 02 012	56	1 12 05 021	76	1 13 02 040	28	1 17 01 028	73	1 19 01 003	78	1 21 01 011	223	2 03 01 013	204	2 09 03 058	197	2 09 10 021	193
1 08 03 006	34	1 09 03 001	61	1 09 03 117	61	1 09 05 047	65	1 09 06 009	70	1 11 02 013	56	1 12 05 022	76	1 13 02 041	28	1 17 01 028	73	1 19 01 005	78	1 21 01 012	223	2 03 01 014	204	2 09 03 059	197	2 09 10 022	193
1 08 04 001	34	1 09 03 002	61	1 09 03 118	61	1 09 05 048	65	1 09 06 010	72	1 11 02 014	56	1 12 05 023	76	1 13 02 042	28	1 17 01 029	73	1 19 01 006	78	1 21 01 013	223	2 03 01 015	204	2 09 03 062	197	2 09 10 023	193
1 08 04 002	34	1 09 03 003	61	1 09 03 119	61	1 09 05 049	66	1 09 06 011	71	1 11 02 015	56	1 12 05 024	76	1 13 02 043	28	1 17 01 029	73	1 19 01 007	78	1 21 01 014	223	2 03 01 016	204	2 09 03 064	197	2 09 10 024	193
1 08 04 003	34	1 09 03 004	61	1 09 03 120	61	1 09 05 050	68	1 09 06 012	71	1 11 02 016	56	1 12 05 025	76	1 13 03 031	29	1 17 01 030	73	1 19 01 008	78	1 21 01 015	223	2 03 01 017	204	2 09 03 065	197	2 09 10 025	193
1 08 04 004	34	1 09 03 005	61	1 09 03 122	61	1 09 05 051	68	1 09 06 013	71	1 11 02 017	56	1 12 05 026	76	1 13 03 032	29	1 17 01 030	73	1 19 01 010	78	1 21 01 016	223	2 03 01 018	204	2 09 03 066	197	2 09 10 026	193
1 08 04 005	34	1 09 03 006	61	1 09 03 123	62	1 09 05 052	68	1 09 06 014	71	1 11 02 018	56	1 12 05 027	76	1 13 03 033	29	1 17 01 031	73	1 19 01 011	78	1 21 01 017	223	2 03 02 005	204	2 09 03 067	197	2 09 10 027	193
1 08 04 006	34	1 09 03 007	61	1 09 03 124	62	1 09 05 053	68	1 09 06 015	72	1 11 02 019	56	1 12 05 028	76	1 13 03 034	29	1 17 01 031	73	1 19 01 012	78	1 21 01 018	223	2 03 02 006	204	2 09 04 001	197	2 09 10 028	193
1 08 04 007	34	1 09 03 008	61	1 09 03 125	62	1 09 05 054	68	1 09 06 016	72	1 11 02 020	56	1 13 01 041	29	1 13 03 035	29	1 17 01 032	73	1 19 01 013	78	1 21 01 019	223	2 03 02 007	204	2 09 04 002	197	2 09 10 029	193
1 08 04 008	34	1 09 03 009	61	1 09 03 126	62	1 09 05 055	68	1 09 06 017	72	1 11 02 021	56	1 13 01 042	29	1 13 03 036	29	1 17 01 032	73	1 19 01 014	78	1 21 01 020	223	2 03 03 004	204	2 09 04 012	198	2 09 10 030	193
1 08 04 009	34	1 09 03 010	61	1 09 05 001	64	1 09 05 056	68	1 09 06 018	72	1 11 02 022	56	1 13 01 043	29	1 13 03 037	29	1 17 01 033	73	1 19 01 016	79	1 24 01 001	54	2 03 03 005	204	2 09 04 013	198	2 09 10 031	193
1 08 04 010	34	1 09 03 011	62	1 09 05 002	64	1 09 05 057	68	1 09 06 019	64	1 11 02 023	56	1 13 01 044	29	1 13 03 038	29	1 17 01 033	73	1 19 01 018	79	1 24 01 002	54	2 03 06 002	204	2 09 04 014	198	2 09 10 032	193
1 08 04 011	34	1 09 03 012	62	1 09 05 003	64	1 09 05 058	68	1 09 06 020	69	1 11 02 024	56	1 13 01 045	29	1 13 03 039	29	1 17 01 034	73	1 19 01 019	79	1 24 01 003	54	2 03 07 003	204	2 09 04 015	198	2 09 10 033	193
1 08 04 012	34	1 09 03 013	62	1 09 05 004	64	1 09 05 059	68	1 09 06 021	69	1 11 02 025	57	1 13 01 046	29	1 13 04 016	28	1 17 01 034	73	1 19 01 021	79	1 24 01 004	54	2 03 07 004	205	2 09 04 016	198	2 09 10 034	193
1 08 04 013	34	1 09 03 014	62	1 09 05 005	64	1 09 05 060	68	1 09 06 022	69	1 11 02 026	57	1 13 01 047	29	1 13 04 017	28	1 17 01 035	73	1 19 01 022	79	1 24 01 005	54	2 03 08 002	205	2 09 05 001	201	2 09 10 035	193
1 08 04 015	35	1 09 03 015	62	1 09 05 006	64	1 09 05 061	64	1 09 06 023	69	1 11 02 027	57	1 13 01 048	29	1 13 04 018	28	1 17 01 035	73	1 19 02 004	79	2 01 01 004	215	2 03 11 001	205	2 09 05 002	200	2 12 01 001	183
1 08 04 016	35	1 09 03 016	62	1 09 05 007	64	1 09 05 062	64	1 09 06 024	69	1 11 02 028	56	1 13 01 049	29	1 13 04 019	28	1 17 01 036	73	1 19 02 005	79	2 01 04 006	215	2 03 11 002	205	2 09 05 003	201	2 12 01 002	183
1 08 04 017	35	1 09 03 018	62	1 09 05 008	64	1 09 05 063	64	1 09 06 025	69	1 11 02 029	56	1 13 01 050	29	1 13 04 020	28	1 17 01 036	73	1 19 02 006	79	2 01 04 007	215	2 03 11 003	205	2 09 05 005	200	2 12 01 003	183
1 08 04 018	35	1 09 03 019	62	1 09 05 009	65	1 09 05 064	64	1 09 06 026	70	1 11 02 030	56	1 13 01 051	29	1 13 04 021	28	1 17 01 037	73	1 19 02 007	79	2 01 04 008	215	2 03 11 004	205	2 09 05 006	200	2 12 01 004	183
1 08 04 019	35	1 09 03 020	62	1 09 05 010	65	1 09 05 065	64	1 09 06 027	70	1 12 01 001	76	1 13 01 052	29	1 13 04 022	28	1 17 01 037	73	1 19 02 008	79	2 01 04 009	215	2 03 12 001	204	2 09 05 008	200	2 12 01 005	183
1 08 04 020	35	1 09 03 022	62	1 09 05 011	65	1 09 05 066	64	1 09 06 028	70	1 12 01 002	76	1 13 01 053	29	1 13 04 023	28	1 17 01 038	73	1 19 02 009	79	2 01 09 006	215	2 03 12 002	204	2 09 05 010	200	2 12 01 006	183
1 08 04 021	35	1 09 03 023	61	1 09 05 012	65	1 09 05 067	64	1 09 06 029	70	1 12 01 003	76	1 13 01 054	29	1 13 04 024	28	1 17 01 038	73	1 19 02 010	79	2 01 09 007	215	2 03 13 001	205	2 09 06 001	201	2 12 01 007	183
1 08 04 022	35	1 09 03 025	61	1 09 05 013	65	1 09 05 068	64	1 09 06 030	70	1 12 02 045	77	1 13 01 055	29	1 13 04 025	28	1 17 01 039	73	1 19 02 011	79	2 01 09 008	215	2 03 13 002	205	2 09 06 002	201	2 12 01 008	179
1 08 04 023	35	1 09 03 028	61	1 09 05 014	66	1 09 05 069	64	1 09 06 031	71	1 12 02 046	77	1 13 01 056	29	1 13 04 026	28	1 17 01 039	73	1 19 02 012	79	2 01 09 009	215	2 09 01 008	177	2 09 06 003	201	2 12 01 009	179
1 08 04 024	36	1 09 03 029	61	1 09 05 015	66	1 09 05 070	64	1 09 06 032	71	1 12 02 048	77	1 13 01 057	29	1 13 04 027	28	1 17 01 040	74	1 19 02 013	79	2 01 09 010	215	2 09 01 009	198	2 09 08 001	199	2 12 01 010	179
1 08 04 025	36	1 09 03 032	62	1 09 05 016	66	1 09 05 071	64	1 09 06 033	71	1 12 02 049	77	1 13 01 058	29	1 13 04 028	28	1 17 01 040	74	1 20 01 001	80	2 01 09 012	215	2 09 01 010	198	2 09 08 002	199	2 12 01 011	183
1 08 04 026	36	1 09 03 037	61	1 09 05 017	66	1 09 05 072	64	1 09 06 034	71	1 12 02 052	77	1 13 01 059	29	1 13 04 029	28	1 17 01 041	73	1 20 01 002	80	2 01 10 006	215	2 09 02 001	199	2 09 08 003	199	2 12 02 001	184
1 08 05 001	37	1 09 03 038	61	1 09 05 018	66	1 09 05 073	64	1 11 01 001	57	1 12 02 058	77	1 13 01 060	29	1 13 04 030	28	1 17 01 041	73	1 20 01 003	80	2 01 10 007	215	2 09 02 002	199	2 09 08 004	199	2 12 02 002	184
1 08 05 002	37	1 09 03 039	61	1 09 05 019	66	1 09 05 074	64	1 11 01 002	57	1 12 02 060	77	1 13 01 061	29	1 13 05 016	28	1 17 01 042	73	1 20 01 004	80	2 01 10 008	215	2 09 02 045	194	2 09 09 025	196	2 12 02 003	184
1 08 05 003	37	1 09 03 041	61	1 09 05 020	66	1 09 05 075	64	1 11 01 003	57	1 12 03 002	77	1 13 01 062	29	1 13 05 017	28	1 17 01 042	73	1 20 01 005	80	2 01 10 009	215	2 09 02 046	194	2 09 09 029	196	2 12 02 004	186
1 08 05 004	36	1 09 03 042	61	1 09 05 021	66	1 09 05 076	64	1 11 01 004	57	1 12 03 004	77	1 13 01 063	29	1 13 05 018	28	1 17 02 014	75	1 20 01 006	80	2 02 01 014	216	2 09 02 048	194	2 09 09 031	196	2 12 02 005	184
1 08 05 005	36	1 09 03 043	61	1 09 05 022	66	1 09 05 077	64	1 11 01 005	57	1 12 03 005	77	1 13 01 064	29	1 13 05 019	28	1 17 02 014	75	1 20 01 007	80	2 02 02 012	214	2 09 02 050	194	2 09 09 032	196	2 12 02 006	184
1 08 05 006	36	1 09 03 044	61	1 09 05 023	66	1 09 05 078	65	1 11 01 006	57	1 12 04 002	77	1 13 01 065	29	1 13 05 020	28	1 17 02 015	75	1 20 01 008	80	2 02 02 013	214	2 09 02 051	194	2 09 09 040	196	2 12 02 007	184
1 08 05 007	36	1 09 03 046	62	1 09 05 024	66	1 09 05 079	65	1 11 01 007	57	1 12 04 003	77	1 13 01 066	29	1 14 01 002	24	1 17 02 015	75	1 20 01 009	80	2 02 02 014	214	2 09 02 052	194	2 09 09 041	196	2 12 02 008	184
1 08 06 001	37	1 09 03 095	61	1 09 05 025	66	1 09 05 080	65	1 11 01 008	57	1 12 04 004	77	1 13 01 067	29	1 14 01 003	24	1 17 02 016	75	1 20 01 010	80	2 02 02 015	214	2 09 02 055	194	2 09 09 043	196	2 12 02 009	184
1 08 06 002	37	1 09 03 096	61	1 09 05 026	67	1 09 05 081	65	1 11 01 009	57	1 12 05 001	76	1 13 01 068	29	1 14 02 001	24	1 17 02 016	75	1 20 02 001	80	2 02 02 016	214	2 09 02 056	194	2 09 09 044	196	2 12 02 010	184
1 08 06 003	37	1 09 03 097	61	1 09 05 027	67	1 09 05 082	65	1 11 01 010	57	1 12 05 002	76	1 13 01 069	29	1 14 02 002	24	1 17 02 017	75	1 20 02 001	80	2 02 02 017	214	2 09 02 057	194	2 09 09 045	196	2 12	

# Артикульный указатель

2 12 04 013	188	2 12 17 005	173	2 15 02 007	202	2 18 01 076	206	2 19 01 015	190	2 26 03 008	150	2 27 01 003	147	2 28 03 004	153	2 28 06 017	152	2 28 09 004	141	2 30 04 003	160	3 01 01 046	107	3 01 05 017	116	3 02 01 022	9
2 12 04 014	188	2 13 02 001	209	2 15 02 008	202	2 18 01 077	206	2 19 01 016	190	2 26 03 009	150	2 27 01 006	147	2 28 03 005	153	2 28 06 018	152	2 28 09 006	141	2 30 04 004	160	3 01 01 051	107	3 01 05 018	116	3 02 01 023	9
2 12 04 015	188	2 13 02 002	209	2 15 02 009	202	2 18 01 078	206	2 19 02 001	189	2 26 03 010	150	2 27 01 007	147	2 28 03 006	153	2 28 06 019	152	2 28 09 007	141	2 30 04 005	160	3 01 01 052	107	3 01 05 019	116	3 02 01 024	10
2 12 04 016	188	2 13 02 003	209	2 15 02 010	202	2 18 01 079	206	2 19 02 002	189	2 26 03 011	150	2 27 02 001	147	2 28 03 007	153	2 28 06 020	152	2 28 09 008	142	2 30 04 006	160	3 01 01 053	107	3 01 05 020	116	3 02 01 025	10
2 12 04 017	188	2 13 02 004	209	2 15 02 011	202	2 18 01 080	206	2 19 02 003	189	2 26 03 012	150	2 27 02 002	147	2 28 03 008	153	2 28 07 001	153	2 28 09 009	142	2 30 04 007	160	3 01 01 054	107	3 01 05 021	116	3 02 01 026	8
2 12 04 018	188	2 13 02 005	209	2 15 02 012	202	2 18 01 081	206	2 19 02 004	189	2 26 03 013	150	2 27 02 003	147	2 28 03 009	153	2 28 07 002	153	2 28 09 010	142	2 30 04 008	160	3 01 01 055	107	3 01 05 022	116	3 02 01 028	8
2 12 06 001	187	2 13 03 001	208	2 15 02 013	202	2 18 01 082	206	2 19 03 001	190	2 26 03 014	150	2 27 02 006	147	2 28 03 010	153	2 28 07 003	153	2 28 09 011	143	2 30 05 001	161	3 01 01 056	107	3 01 05 023	116	3 02 01 029	8
2 12 06 002	187	2 13 03 002	208	2 15 02 014	202	2 18 01 083	206	2 19 03 002	190	2 26 03 015	150	2 27 02 007	147	2 28 03 011	153	2 28 07 004	153	2 28 09 012	143	2 30 05 002	161	3 01 02 016	113	3 01 05 024	116	3 02 01 031	8
2 12 06 003	187	2 13 03 003	208	2 15 02 015	202	2 18 01 084	206	2 19 03 003	190	2 26 03 016	150	2 27 03 001	148	2 28 04 002	156	2 28 07 005	153	2 28 09 013	143	2 30 05 003	161	3 01 02 017	113	3 01 05 025	116	3 02 01 032	10
2 12 06 004	187	2 13 03 004	208	2 15 03 001	202	2 18 01 085	206	2 19 03 004	190	2 26 03 017	150	2 27 03 002	148	2 28 04 003	156	2 28 07 006	153	2 28 09 015	144	2 30 06 001	161	3 01 02 018	113	3 01 05 026	116	3 02 01 033	10
2 12 06 007	187	2 13 03 005	208	2 15 03 002	202	2 18 01 086	206	2 19 03 005	190	2 26 03 018	150	2 27 03 003	148	2 28 04 004	156	2 28 07 007	153	2 28 09 018	144	2 31 01 001	161	3 01 02 019	113	3 01 05 027	116	3 03 01 012	17
2 12 06 008	187	2 13 03 006	208	2 15 03 003	202	2 18 01 087	206	2 19 03 006	190	2 26 03 019	150	2 27 03 004	148	2 28 04 005	156	2 28 07 008	153	2 28 09 022	144	2 31 01 002	161	3 01 02 020	113	3 01 05 028	116	3 03 01 014	17
2 12 07 002	186	2 13 03 007	208	2 15 03 004	202	2 18 01 088	206	2 19 03 007	190	2 26 03 020	150	2 27 03 005	148	2 28 04 006	155	2 28 07 009	153	2 28 09 023	145	2 31 01 003	161	3 01 02 021	113	3 01 05 029	116	3 03 01 015	17
2 12 07 003	186	2 13 03 008	208	2 15 03 005	202	2 18 01 089	206	2 19 03 008	190	2 26 04 001	150	2 27 03 006	148	2 28 04 008	156	2 28 07 010	153	2 28 09 024	145	2 31 01 004	161	3 01 02 022	113	3 01 05 030	116	3 03 01 016	17
2 12 07 004	186	2 13 03 009	209	2 15 03 006	202	2 18 01 090	206	2 19 04 001	190	2 26 04 002	150	2 27 03 007	148	2 28 04 009	155	2 28 07 011	153	2 28 09 028	146	2 31 01 005	161	3 01 02 023	113	3 01 07 001	114	3 03 01 017	17
2 12 07 005	186	2 13 03 010	209	2 15 03 007	203	2 18 01 091	206	2 19 04 002	190	2 26 04 003	150	2 27 03 008	148	2 28 04 010	155	2 28 07 012	153	2 28 09 030	146	2 31 01 006	161	3 01 02 024	113	3 01 07 002	114	3 03 01 018	17
2 12 10 001	182	2 13 03 011	209	2 15 03 008	203	2 18 01 092	206	2 20 01 001	210	2 26 04 004	150	2 27 03 009	148	2 28 04 011	154	2 28 07 013	153	2 28 11 001	161	2 31 01 007	161	3 01 02 025	113	3 01 07 003	114	3 03 02 021	11
2 12 10 002	182	2 14 01 001	212	2 15 03 009	203	2 18 01 093	206	2 20 01 002	210	2 26 04 005	150	2 27 03 010	148	2 28 04 013	155	2 28 07 014	153	2 28 13 003	153	2 32 01 001	162	3 01 02 026	110	3 01 07 004	114	3 03 02 022	11
2 12 10 003	182	2 14 01 002	212	2 15 03 010	203	2 18 01 094	206	2 20 01 003	210	2 26 04 006	150	2 27 04 001	149	2 28 04 014	156	2 28 07 015	153	2 28 13 004	153	2 32 01 003	162	3 01 02 028	110	3 01 07 012	114	3 03 02 023	11
2 12 10 004	182	2 14 01 003	212	2 15 03 011	203	2 18 01 095	206	2 20 01 004	210	2 26 04 007	150	2 27 04 002	149	2 28 05 001	152	2 28 07 016	153	2 28 13 005	153	2 32 01 004	162	3 01 02 029	110	3 01 07 013	114	3 03 02 024	11
2 12 10 005	182	2 14 01 004	212	2 15 03 012	203	2 18 01 096	206	2 20 01 005	210	2 26 05 001	150	2 27 04 003	149	2 28 05 002	152	2 28 07 017	153	2 28 13 006	153	2 32 01 009	162	3 01 02 030	110	3 01 07 014	114	3 03 02 025	11
2 12 10 006	182	2 14 01 005	212	2 15 04 001	203	2 18 01 097	206	2 20 02 001	210	2 26 05 002	150	2 28 01 001	152	2 28 05 003	152	2 28 07 018	153	2 28 13 007	153	2 32 01 010	162	3 01 02 031	110	3 01 07 015	114	3 03 02 026	11
2 12 11 001	181	2 14 01 006	212	2 15 04 002	203	2 18 01 098	206	2 20 02 002	210	2 26 05 003	150	2 28 01 002	152	2 28 05 004	152	2 28 07 019	153	2 28 13 008	153	2 32 01 011	162	3 01 02 032	110	3 01 07 016	114	3 03 03 002	23
2 12 11 002	181	2 14 01 008	212	2 15 04 003	203	2 18 01 099	206	2 23 02 001	211	2 26 05 004	150	2 28 01 003	152	2 28 05 005	152	2 28 07 020	153	2 28 13 010	153	2 32 01 012	162	3 01 02 033	111	3 01 08 001	112	3 04 01 028	128
2 12 11 003	181	2 14 01 009	212	2 15 04 005	203	2 18 01 100	206	2 23 02 002	211	2 26 05 005	150	2 28 01 004	152	2 28 05 006	152	2 28 07 021	153	2 28 14 003	156	2 32 01 013	163	3 01 02 034	111	3 01 08 002	112	3 04 01 029	128
2 12 11 004	181	2 14 01 010	212	2 15 04 006	203	2 18 01 101	206	2 23 02 003	211	2 26 05 007	150	2 28 01 005	152	2 28 05 007	152	2 28 07 022	153	2 28 14 004	156	2 32 01 014	163	3 01 02 035	111	3 01 08 003	112	3 04 01 030	128
2 12 11 005	181	2 14 01 015	213	2 15 04 008	203	2 18 01 102	206	2 23 02 004	211	2 26 05 008	150	2 28 01 006	152	2 28 05 008	152	2 28 07 023	153	2 28 14 006	155	2 32 01 015	163	3 01 02 037	112	3 01 08 004	112	3 04 01 031	128
2 12 11 006	181	2 14 01 016	213	2 15 04 009	203	2 18 01 103	206	2 23 03 001	211	2 26 07 001	149	2 28 01 007	152	2 28 05 009	152	2 28 07 024	153	2 28 14 009	156	2 32 01 016	163	3 01 02 038	112	3 01 08 005	112	3 04 02 017	127
2 12 11 007	181	2 14 01 017	213	2 15 04 010	203	2 18 01 104	206	2 23 03 002	211	2 26 07 002	149	2 28 01 008	152	2 28 05 010	152	2 28 07 025	153	2 28 14 011	156	2 32 01 017	163	3 01 03 011	115	3 01 08 006	115	3 04 02 018	127
2 12 12 001	180	2 14 01 018	213	2 15 04 011	203	2 18 01 105	206	2 23 03 003	211	2 26 07 004	149	2 28 01 009	152	2 28 05 011	152	2 28 07 026	153	2 28 14 012	155	2 32 01 018	163	3 01 03 012	115	3 01 09 001	111	3 04 02 019	127
2 12 12 002	180	2 14 01 019	213	2 15 04 012	203	2 18 01 106	206	2 23 03 004	211	2 26 07 005	149	2 28 01 010	152	2 28 05 012	152	2 28 07 027	153	2 28 14 013	155	2 32 01 019	163	3 01 03 014	117	3 01 09 002	111	3 04 02 020	127
2 12 12 003	180	2 14 01 020	212	2 15 04 013	203	2 18 01 107	206	2 25 01 011	191	2 26 07 006	149	2 28 01 011	152	2 28 05 013	152	2 28 07 028	153	2 28 14 014	154	2 32 01 020	163	3 01 03 014	117	3 01 09 003	111	3 04 02 021	127
2 12 12 004	180	2 14 01 021	212	2 16 01 001	216	2 18 01 108	206	2 25 01 013	191	2 26 07 007	149	2 28 01 012	152	2 28 05 014	152	2 28 07 029	153	2 28 14 015	156	2 32 01 021	163	3 01 03 014	117	3 01 09 004	111	3 04 02 022	127
2 12 13 002	186	2 14 01 022	212	2 16 01 002	216	2 18 02 008	207	2 25 01 014	191	2 26 07 008	149	2 28 01 013	152	2 28 05 015	152	2 28 07 030	153	2 28 14 016	154	2 32 01 022	163	3 01 03 016	117	3 01 09 005	111	3 05 01 026	12
2 12 14 001	170	2 14 02 001	213	2 18 01 055	207	2 18 02 009	207	2 25 01 015	191	2 26 07 009	149	2 28 01 014	152	2 28 05 016	152	2 28 08 002	156	2 30 01 001	157	2 32 01 023	162	3 01 03 017	117	3 01 09 020	118	3 05 01 030	12
2 12 14 002	170	2 14 02 002	213	2 18 01 056	207	2 18 02 010	207	2 25 01 016	191	2 26 07 010	149	2 28 01 015	152	2 28 05 017	152	2 28 08 003	156	2 30 01 002	157	2 32 01 024	162	3 01 03 018	117	3 01 09 021	118	3	

## Артикульный указатель

3 06 01 004	164	3 09 04 032	135	3 16 02 019	226	4 01 07 022	83	4 02 07 020	130	5 04 01 008	231	5 06 01 025	132
3 06 01 005	164	3 09 04 033	135	3 16 02 020	226	4 01 07 024	83	4 02 07 021	130	5 04 01 009	231	5 06 01 027	132
3 06 01 006	165	3 09 04 034	135	3 16 02 021	226	4 01 07 025	82	4 02 07 022	130	5 04 02 011	234	5 06 03 020	132
3 06 01 007	165	3 09 04 035	135	3 16 02 026	226	4 01 07 026	82	4 02 07 023	130	5 04 02 012	234	5 06 03 021	132
3 06 01 008	165	3 09 04 036	135	3 16 02 027	226	4 01 07 028	82	4 02 07 024	130	5 04 02 013	234	5 06 03 022	132
3 06 01 009	165	3 09 05 013	137	3 16 02 028	226	4 01 07 029	83	4 02 08 001	93	5 04 02 014	235	5 06 03 023	132
3 06 01 010	164	3 09 05 014	137	3 17 01 003	222	4 01 07 030	83	4 02 08 002	93	5 04 02 015	234	5 06 03 024	132
3 07 01 022	14	3 09 05 015	137	3 17 01 004	222	4 01 08 001	90	4 02 08 004	93	5 04 02 021	235	5 07 01 010	221
3 07 01 023	14	3 09 05 016	137	3 19 03 005	228	4 01 08 002	90	4 02 09 001	131	5 04 02 022	235	5 07 01 011	221
3 07 01 025	14	3 09 07 001	138	3 19 03 006	228	4 01 10 004	86	4 02 09 002	131	5 04 02 025	236	5 07 01 012	221
3 07 01 026	14	3 09 07 002	138	3 19 03 007	228	4 01 10 005	86	4 02 09 003	131	5 04 02 026	236	5 07 01 015	220
3 07 01 027	14	3 09 07 003	138	3 19 03 010	228	4 01 11 006	102	4 02 09 004	131	5 04 02 027	236	5 07 01 017	220
3 07 01 028	15	3 10 01 005	20	3 19 03 011	228	4 01 11 007	102	5 01 02 005	240	5 04 02 028	236	5 07 01 018	220
3 07 01 029	15	3 10 01 006	20	3 19 03 012	228	4 01 11 008	102	5 01 03 016	240	5 04 02 029	234	5 07 01 019	220
3 07 01 030	15	3 10 01 007	20	3 19 03 013	228	4 01 11 009	103	5 01 04 033	240	5 04 02 030	234	5 08 01 006	218
3 07 01 031	15	3 10 01 008	20	3 19 03 014	228	4 01 11 010	103	5 01 04 043	240	5 04 03 010	237	5 08 01 009	219
3 07 03 006	16	3 11 01 048	6	3 19 03 015	228	4 01 11 011	103	5 01 04 048	240	5 04 03 011	237	5 08 01 010	219
3 07 03 007	16	3 11 01 049	6	3 19 03 016	228	4 01 11 012	103	5 01 04 049	240	5 04 03 012	237	5 08 01 011	218
3 07 03 008	16	3 11 01 054	6	3 19 03 017	228	4 01 12 001	90	5 01 04 052	241	5 04 03 013	237	5 08 01 012	218
3 07 03 009	16	3 11 01 055	6	3 19 03 018	228	4 01 12 004	90	5 01 04 053	241	5 04 04 003	233	5 09 01 001	221
3 08 01 024	122	3 11 01 056	6	3 19 03 019	228	4 01 13 001	24	5 01 04 056	241	5 04 04 011	233		
3 08 01 030	122	3 11 01 057	6	3 20 01 005	166	4 02 01 008	101	5 01 04 057	241	5 04 04 012	233		
3 08 01 031	122	3 11 01 058	6	3 20 01 006	166	4 02 01 009	101	5 01 04 059	241	5 04 04 013	233		
3 08 01 036	123	3 11 01 059	6	3 20 01 007	166	4 02 01 010	101	5 01 04 060	241	5 04 04 021	233		
3 08 01 037	123	3 11 01 060	6	3 20 02 001	167	4 02 02 012	99	5 01 05 011	242	5 04 04 022	233		
3 08 01 038	123	3 11 02 033	7	3 20 02 002	167	4 02 02 013	99	5 01 05 012	242	5 04 04 023	233		
3 08 01 039	123	3 11 02 034	7	3 20 02 003	167	4 02 02 014	99	5 01 05 013	242	5 04 04 024	233		
3 08 01 040	122	3 11 02 035	7	3 20 02 004	167	4 02 02 018	98	5 01 05 014	242	5 04 04 025	233		
3 08 01 041	122	3 11 02 036	7	3 20 02 005	167	4 02 02 019	98	5 01 05 015	242	5 04 05 004	232		
3 08 01 045	124	3 11 03 032	7	3 20 02 006	167	4 02 02 020	98	5 01 05 016	242	5 04 05 005	232		
3 08 01 046	124	3 11 03 033	7	3 20 02 007	167	4 02 03 013	94	5 01 05 017	243	5 04 05 006	232		
3 08 01 049	126	3 11 03 034	7	3 21 01 005	168	4 02 03 014	94	5 01 05 018	242	5 04 05 007	232		
3 08 01 050	124	3 12 01 006	21	3 21 01 006	168	4 02 03 015	94	5 01 05 019	242	5 04 05 008	232		
3 08 01 051	124	3 12 01 007	21	3 21 01 007	168	4 02 03 016	95	5 01 05 020	243	5 04 05 009	232		
3 08 01 052	124	3 12 01 008	21	3 21 01 008	168	4 02 03 017	95	5 01 05 021	243	5 04 06 004	230		
3 08 02 014	125	3 12 01 009	21	3 21 01 009	168	4 02 03 018	94	5 01 06 016	239	5 04 06 005	230		
3 08 02 015	125	3 13 01 001	23	3 21 01 010	168	4 02 03 019	95	5 01 06 017	239	5 04 06 006	230		
3 08 04 017	120	3 13 01 002	23	3 21 01 011	168	4 02 03 020	94	5 01 06 018	239	5 04 07 003	238		
3 08 04 018	120	3 14 01 006	224	4 01 01 001	87	4 02 03 021	94	5 01 06 019	239	5 04 07 004	238		
3 08 04 019	120	3 14 01 007	224	4 01 01 010	87	4 02 03 022	94	5 01 06 020	239	5 04 07 005	238		
3 08 04 020	121	3 14 01 008	224	4 01 02 001	92	4 02 03 023	95	5 01 06 021	239	5 04 07 006	238		
3 08 04 021	121	3 14 01 009	224	4 01 02 002	92	4 02 03 024	95	5 01 06 022	239	5 04 07 007	238		
3 08 04 022	121	3 14 01 010	224	4 01 02 006	92	4 02 03 025	95	5 01 06 023	239	5 04 07 008	238		
3 08 04 023	121	3 14 02 018	225	4 01 02 007	92	4 02 04 007	96	5 01 06 024	239	5 05 01 016	229		
3 09 01 002	22	3 14 02 019	225	4 01 03 001	85	4 02 04 008	96	5 01 06 025	239	5 05 01 017	229		
3 09 01 003	22	3 14 02 020	225	4 01 03 013	85	4 02 04 009	96	5 01 06 026	239	5 05 01 018	229		
3 09 01 004	22	3 14 02 021	225	4 01 03 016	85	4 02 04 010	97	5 01 06 027	239	5 05 01 019	229		
3 09 03 011	136	3 15 01 001	23	4 01 03 018	85	4 02 04 011	97	5 01 06 028	239	5 05 01 020	229		
3 09 03 012	136	3 16 01 005	227	4 01 04 001	88	4 02 04 013	96	5 01 06 029	239	5 05 01 021	229		
3 09 03 013	136	3 16 01 006	227	4 01 04 002	88	4 02 04 014	97	5 01 06 030	239	5 06 01 019	132		
3 09 03 014	136	3 16 01 007	227	4 01 04 003	88	4 02 04 015	97	5 01 06 031	239	5 06 01 020	132		
3 09 04 028	134	3 16 01 008	227	4 01 05 001	91	4 02 05 002	100	5 01 06 032	239	5 06 01 021	132		
3 09 04 029	134	3 16 02 016	226	4 01 05 004	91	4 02 05 003	100	5 01 06 033	239	5 06 01 022	132		
3 09 04 030	134	3 16 02 017	226	4 01 06 001	89	4 02 05 004	100	5 01 06 034	239	5 06 01 023	132		
3 09 04 031	134	3 16 02 018	226	4 01 06 002	89	4 02 07 015	130	5 04 01 007	231	5 06 01 024	132		

## Региональные дистрибьюторы

### **Москва**

ул. Нижняя Красносельская,  
д. 35, стр. 64, 7 этаж, офис 722  
8 (495) 640-64-79,

### **Самара**

ул. Санфириковой, д. 95, л. 4, офис 603  
8 (846) 207-12-06, 8 (846) 207-12-14

### **Новосибирск**

пр. Карла Маркса, д. 57, офис 620  
8 (383) 363-12-41

### **Екатеринбург**

ул. Бисертская, д. 145, офис 1  
8 (343) 385-01-89

### **Ростов-на-Дону**

ул. 2-я Заводская, д. 20  
8 (863) 206-60-44

### **Хабаровск**

пр. 60-летия Октября, д. 152  
8 (4212) 94-00-13

[www.kraton.ru](http://www.kraton.ru)