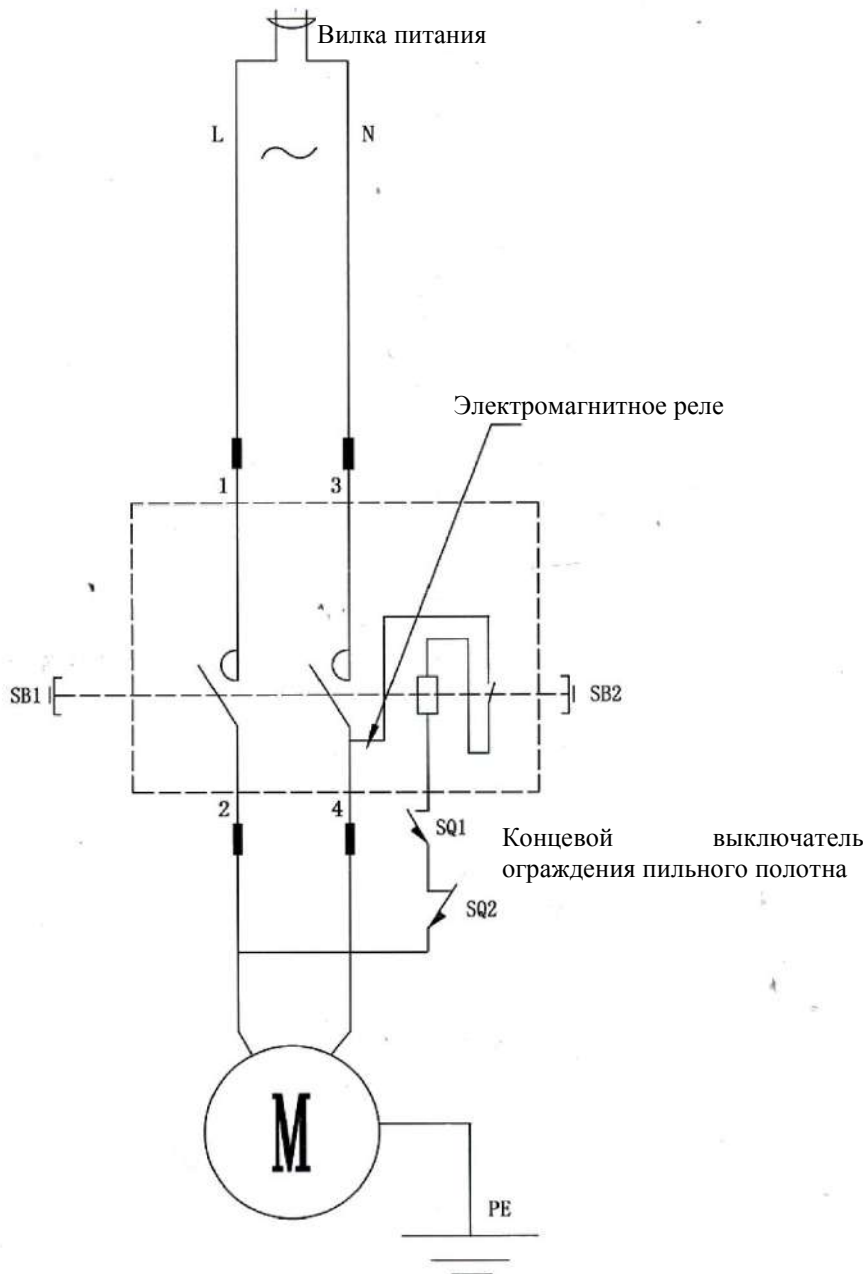
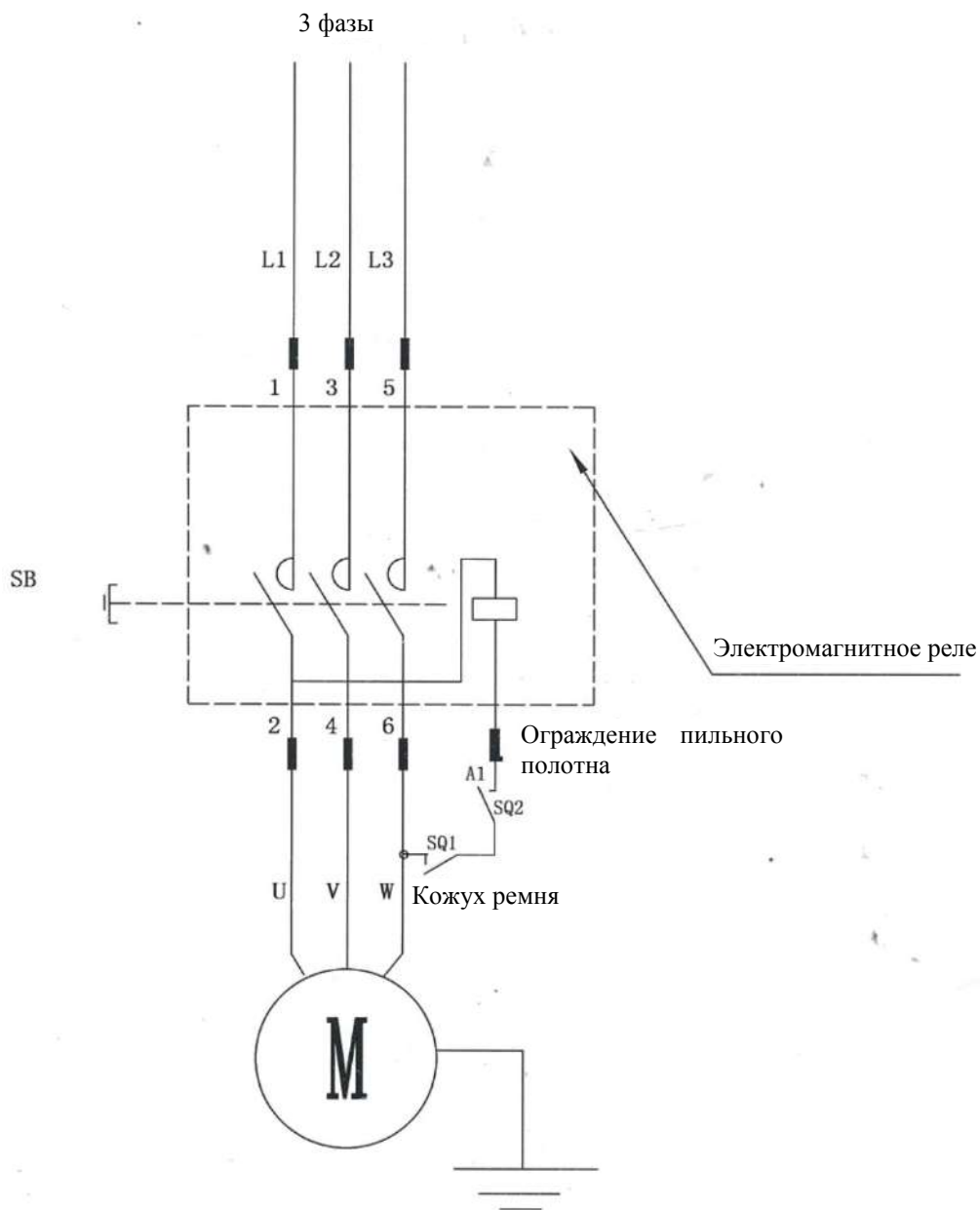


Электрическая схема

240 В, 230 В, 220 В, 110 В, 1 фаза.

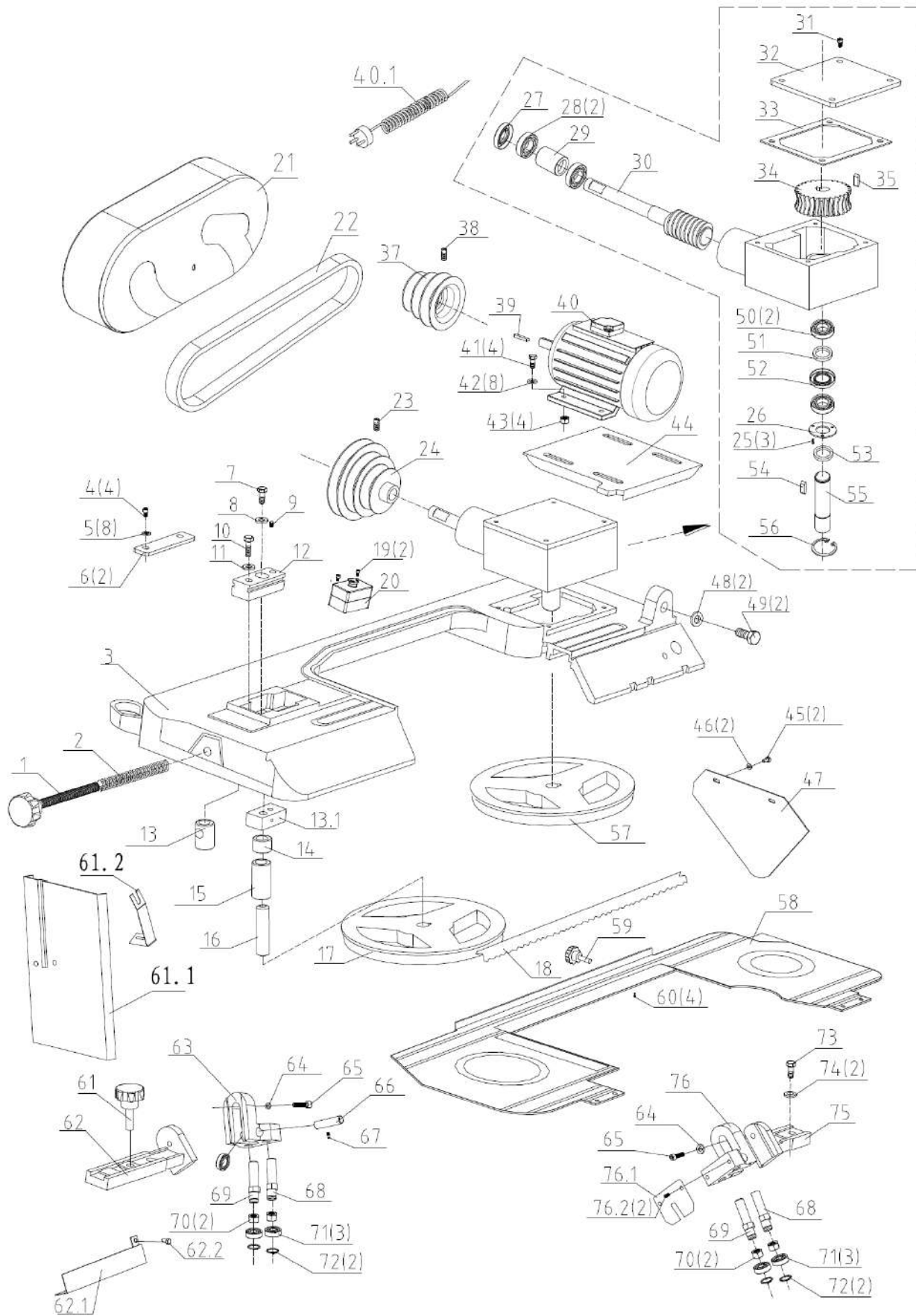


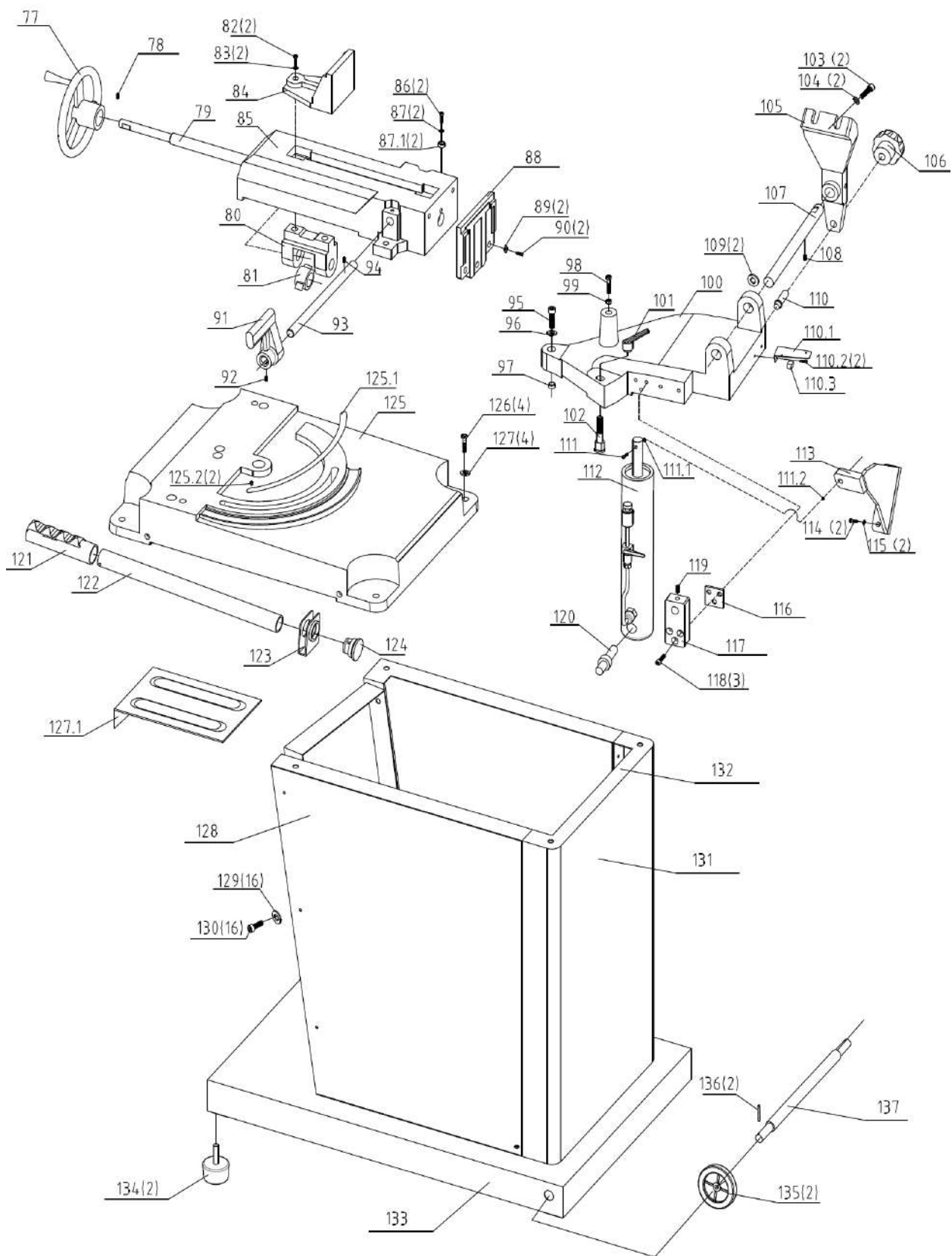
6		Ленточнопильный станок по металлу 128HDR, 128DR	Подготовил
5			Проверил
4			
3		Принципиальная электрическая схема	Чертеж №
2			
1			



6		Ленточнопильный станок по металлу 128HDR, 128DR	Подготовил
5			Проверил
4			
3		Принципиальная электрическая схема	Чертеж №
2			
1			

Детальный чертеж





ПЕРЕЧЕНЬ ДЕТАЛЕЙ

Поз.	Описание	К-во	Поз.	Описание	К-во
1	Звездообразная рукоятка Ø 80(M10X98)	1	45	Винт М6Х20	2
2	Пружина	1	46	Шайба 6	2
3	Пильная рама	1	47	Треугольная пластина	1
4	Винт М6Х16	4	48	Шайба 12	2
5	Шайба 6	8	49	Болт М12Х35	2
6	Пластина	2	50	Подшипник 6202-2Z	2
7	Болт М8Х20	2	51	Распорная втулка	1
8	Шайба 8	2	52	Манжетное уплотнение В15Х35Х7	1
9	Винт М8Х16	1	53	Распорная втулка	1
10	Болт М8х16	1	54	Шпонка 5х25	1
11	Шайба 8	1	55	Вал D	1
12	Скользящий блок	1	56	Стопорное кольцо 15	1
13	Регулируемый вал	1	57	Переднее колесо	1
13.1	Гнездо вала	1	58	Ограждение корпуса	1
14	Распорная втулка	1	59	Рукоятка М6Х10	1
15	Втулка	1	60	Винт М4Х8	4
16	Вал	1	61	Звездообразная рукоятка Ø 60(M10X35)	1
17	Заднее колесо	1	61.1	Вертикальный рабочий стол	1
18	Пильное полотно	1	61.2	Стойка	1
19	Винт М5Х12	2	62	Задняя регулируемая стойка	1
20	Электрический блок	1	62.1	Опорная пластина В	1
21	Кожух ремня	1	62.2	Винт М5Х6	1
22	Ремень	1	63	Заднее регулируемое гнездо	1
23	Винт М8Х16	1	64	Шайба 8	4
24	Большое колесо ремня	1	65	Винт М8Х30	2
25	Винт М4Х12	6	66	Малый вал	2
26	Торцевой кожух	1	67	Винт М4Х6	2
27	Манжетное уплотнение В15Х35Х7	1	68	Вал А	2
28	Подшипник 6202-2Z	2	69	Вал	2
29	Распорная втулка	1	70	Гайка М10Х1	4
30	Червяк	1	71	Подшипник 6000-2Z	6
31	Винт М6Х16	4	72	Стопорное кольцо 10	4
32	Пластина крышки	1	73	Болт М10Х35	1
33	Асбестовая подушка	1	74	Шайба	2
34	Червячное колесо	1	75	Передняя регулируемая стойка	1
35	Шпонка 5х25	1	76	Переднее регулируемое гнездо	1
		1	76.1	Опорная пластина	1
37	Малое колесо ремня	1	76.2	Винт М6Х12	2
38	Винт М8Х16	1	77	Рукоятка Ø100хØ12	1
39	Шпонка 5х25	1	78	Винт М6Х10	1
40	Двигатель	1	79	Ходовой винт	1
40.1	Линия питания	1	80	Кронштейн	1
41	Болт М8Х20	1	81	Регулируемая гайка	1
42	Шайба 8	8	82	Винт М8Х30	2
43	Гайка М8	4	83	Шайба 8	2
44	Посадочное место двигателя	4	84	Пластина подвижных губок	1

85	Тиски	1	111.1	Шайба 8	1
86	Винт М8Х40	2	111.2	Гайка М8	1
87	Шайба 8	2	112	Гидравлический цилиндр	1
87.1	Втулка А	2	113	Кронштейн гидравлического цилиндра	1
88	Пластина неподвижных губок	1	114	Винт М6Х20	2
89	Шайба 8	2	115	Шайба 6	2
90	Винт М8Х25	2	116	Шкала	1
91	Установочное гнездо	1	117	Крепежная пластина гидравлического цилиндра	1
92	Винт М8Х10	1	118	Винт М6Х20	3
93	Вал В	1	119	Винт М6Х10	1
94	Винт М6Х10	1	120	Вал гидравлического цилиндра	1
95	Винт М12Х50	1	121	Втулка для рукоятки	1
96	Шайба 12	1	122	Поручень	1
97	Втулка В	1	123	U-образное гнездо	1
98	Болт М10Х40	1	124	Головка винта	1
99	Гайка М10	1	125	Нижняя пластина	1
100	Поворотное гнездо	1	125.1	Шкала угла	1
101	Регулируемая ручка М8Х16	1	125.2	Заклепка 2Х5	2
102	Винт	1	126	Болт М8Х35	4
103	Винт М8Х30	2	127	Шайба 8	4
104	Шайба 8	2	127.1	Пластина скольжения	1
105	Наклонная стойка	1	128	Передняя пластина скольжения	1
106	Рукоятка Ø25ХМ6	1	129	Шайба 6	16
107	Вал С	1	130	Винт М6Х12	16
108	Винт М8Х16	1	131	Левая / правая боковая пластина	1 (каждого)
109	Шайба 16	2	132	Задняя малая боковая пластина	1
110	Штифт	1	133	Нижняя пластина для стойки	1
110.1	Крепежная пластина для переключателя	1	134	Прокладка	2
110.2	Винт М6Х12	2	135	Переднее колесо	2
110.3	Переключатель остановки при касании	1	136	Шплинт	2
111	Винт М8Х40	1	137	Вал колеса	1

Примечание: данное руководство предназначено только для ознакомления. В связи с постоянным усовершенствованием станка в него в любое время могут быть внесены изменения без уведомления. При эксплуатации данного электрооборудования учитывайте местное напряжение сети питания.