

ELITECH

HD PROFESSIONAL

ПАСПОРТ

ШЛИФМАШИНА УГЛОВАЯ ELITECH

AG 1012 (E2213.047.XX)
AG 1012E (E2213.048.XX)
AG 1212E (E2213.049.XX)
AG 1412E (E2213.050.XX)
AG 1512E (E2213.051.XX)
AG 2523E (E2213.052.XX)



ПАШПАРТ
ШЛИФМАШИНА УГЛОВАЯ ELITECH

ПАСПОРТЫ
БҰРЫШТЫҚ ТЕГІСТЕУШІ ELITECH

ԱՆՁՆԱԳԻՐ
ԱՆՎՅՈՒՆԱՅԻՆ ՀԴԿԻՉ ՄԵԶԵՆԱ ELITECH

EAC

RU

Паспорт изделия

3 - 17 Стр.

BY

Пашпарт вырабы

19 - 33 Старонка

KZ

Өнім паспорты

35 - 49 Бет

AM

Ապրանքի անձնագիր

51 - 67 Էջ

УВАЖАЕМЫЙ ПОКУПАТЕЛЬ!

Благодарим Вас за выбор продукции ELITECH! Мы рекомендуем Вам внимательно ознакомиться с данным паспортом и тщательно соблюдать предписания по мерам безопасности, эксплуатации и техническому обслуживанию оборудования.

Содержащаяся в паспорте информация основана на технических характеристиках, имеющихся на момент выпуска паспорта.

Настоящий паспорт содержит информацию, необходимую и достаточную для надежной и безопасной эксплуатации изделия.

В связи с постоянной работой по совершенствованию изделия изготовитель оставляет за собой право на изменение его конструкции, не влияющее на надежность и безопасность эксплуатации, без дополнительного уведомления.

СОДЕРЖАНИЕ

1. Назначение	4
2. Правила техники безопасности	4
3. Технические характеристики	7
4. Комплектация	7
5. Описание конструкции	8
6. Подготовка к работе	9
7. Эксплуатация	13
8. Техническое обслуживание	13
9. Возможные неисправности и методы их устранения	14
10. Транспортировка и хранение	14
11. Утилизация	14
12. Срок службы	15
13. Данные о производителе, импортере и сертификате/декларации и дате производства	15
14. Гарантийные обязательства	15

1. НАЗНАЧЕНИЕ

Шлифмашина угловая предназначена для сухой резки, зачистки и шлифовки материалов из металла и камня. В качестве рабочей насадки используется диск соответствующего диаметра для данной модели инструмента и соответствующего типа (по металлу, по камню и т.д.) в зависимости от обрабатываемого материала и вида работ.

2. ПРАВИЛА ТЕХНИКИ БЕЗОПАСНОСТИ

Рабочее место

- Рабочее место должно быть чистым и хорошо освещенным. Загрязненное рабочее место и недостаточная освещенность может стать причиной травмы.
- Не работайте с инструментом в помещении с повышенной взрывоопасностью, рядом с легко воспламеняющимися жидкостями, газами и пылью. Электроинструмент при работе создает искры, которые могут привести к воспламенению взрывоопасной пыли или газов.
- Не допускайте к месту работы детей, посторонних лиц и животных.
- Не отвлекайтесь во время работы с инструментом.

Электробезопасность

- Вилка электроинструмента должна соответствовать сетевой розетке. Убедитесь, что напряжение инструмента соответствует напряжению в розетке.
- При использовании электроинструмента с заземлением не используйте переходники.
- Избегайте контакта участков тела с заземленными поверхностями (трубы, батареи отопления, холодильники), так как это приводит к увеличению риска поражения электрическим током.
- Не подвергайте инструмент воздействию дождя или влаги. Влажный инструмент повышает риск поражения электрическим током.
- Не вытаскивайте вилку инструмента из розетки, держа за шнур питания, и не переносите инструмент, держа его за шнур питания, это приведет к его повреждению.
- Следите, чтобы электрокабель не был запутан. Не располагайте электрокабель вблизи нагревательных приборов, острых краев, масла и движущихся деталей, которые могут привести к его повреждению.
- При использовании электроинструмента вне помещения используйте соответствующий удлинитель, подходящий для этих целей.
- При использовании электроинструмента в местах с повышенной влажностью подключайте его к сети питания через устройство защитного отключения (максимальный ток утечки 30мА) соответствующего номинала.

Личная безопасность

- Не работайте с электроинструментом в состоянии усталости, алкогольного опьянения или после приема лекарственных препаратов, снижающих концентрацию внимания.

- Используйте средства индивидуальной защиты (очки, наушники, респиратор, защитная обувь и одежда).

- Не допускайте случайного включения инструмента. Перед включением электроинструмента в сеть или перед подсоединением аккумулятора убедитесь, что переключатель инструмента находится в выключенном положении.

- Перед включением электроинструмента в сеть питания снимите с него все регулировочные инструменты и гаечные ключи. Оставшиеся на инструменте регулировочный инструмент и гаечные ключи при включении инструмента могут привести к травмам.

- При работе с электроинструментом сохраняйте устойчивое положение. При использовании стремянки (лестницы) убедитесь в ее надежном закреплении. При возможности работайте с помощником, который сможет Вас подстраховать.

- Одевайтесь соответствующим образом. Не надевайте свободную одежду или украшения. Ваши волосы, одежда и перчатки должны находиться на безопасном расстоянии от вращающихся частей инструмента.

- Если в инструменте предусмотрены устройства для подключения пылесборника, используйте их. Это поможет снизить риск получения травмы связанный с повышенным пылеобразованием, а также увеличит точность при работе с электроинструментом.

Правила техники безопасности для угловых шлифмашин

- Всегда пользуйтесь средствами защиты зрения и органов слуха. Следует надевать другие личные защитные средства, такие, как противопылевой респиратор, перчатки, каска и фартук.

- Перед проведением каких-либо работ с инструментом, убедитесь, что инструмент выключен и отсоединен от розетки электропитания.

- Защитные кожухи должны быть на месте.

- Используйте только диски надлежащего размера и диски с максимальной рабочей скоростью, по крайней мере, равной наивысшей скорости без нагрузки, указанной на шильдике инструмента. При использовании дисков с вогнутым центром обязательно используйте только диски, усиленные стекловолокном.

- Перед использованием диска тщательно проверяйте его на отсутствие трещин или повреждений. Немедленно заменяйте треснутый или поврежденный диск.

- Соблюдайте инструкции изготовителя относительно надлежащей установки и использования дисков. Обращайтесь с дисками и храните их с осторожностью.

- Не пользуйтесь отдельными переходными втулками для крепления абразивных дисков с большими отверстиями.

- Используйте только фланцы, предназначенные для данного инструмента.

- Следите за тем, чтобы не повредить шпиндель, фланец (особенно монтажную поверхность) или стопорную гайку. Повреждение этих деталей может привести к поломке диска.

- При использовании инструментов, предназначенных для дисков с резьбовыми

отверстиями, следите за тем, чтобы резьба в диске была достаточно длинной для соответствия длине шпинделя.

- Перед использованием инструмента на фактической обрабатываемой детали, проверьте инструмент при наивысшей скорости без нагрузки, по крайней мере, в течение 30 секунд в безопасном положении. Немедленно отключите инструмент при наличии какой-либо вибрации или качания, которые могут указывать на плохую установку диска или диск с плохой балансировкой. Проверьте инструмент для определения причины.

- Убедитесь, что обрабатываемая деталь имеет надлежащую опору.

- Крепко держите инструмент.

- Держите руки вдали от вращающихся частей инструмента.

- Перед включением переключателя убедитесь в том, что диск не касается обрабатываемой детали.

- Пользуйтесь надлежащей поверхностью диска для выполнения шлифовки.

- Не используйте отрезной диск для боковой шлифовки.

- Берегитесь летящих искр. Держите инструмент так, чтобы искры отлетали в другую сторону от Вас и других людей или легковоспламеняющихся материалов.

- Уделяйте внимание тому, чтобы диск продолжал вращаться после отключения инструмента.

- Не касайтесь обрабатываемой детали сразу же после работы; она может быть очень горячей и привести к ожогам кожи.

- Располагайте инструмент так, чтобы шнур питания при работе всегда находился позади инструмента.

- Если обрабатываемая деталь чрезвычайно горячая и влажная, или сильно загрязнена проводящей пылью, используйте прерыватель короткого замыкания (30 мА) для обеспечения безопасности оператора.

- Не используйте инструмент для работы с материалами, содержащими асбест.

- Не пользуйтесь водой или смазочным материалом для шлифования.

- При работе в пыльных условиях следите за тем, чтобы вентиляционные отверстия были открытыми. Если будет необходимо очистить пыль, сначала отключите инструмент от сети электропитания (используйте неметаллические предметы) и следите за тем, чтобы не повредить внутренние детали.

- При использовании отрезного диска, всегда работайте с предохранительным кожухом диска.

- Отрезные диски нельзя подвергать никакому боковому давлению.

Критерии предельного состояния

Внимание! При возникновении посторонних шумов при работе электроинструмента, повреждений изоляции электрокабеля, механических повреждений корпуса необходимо немедленно выключить электроинструмент и обратиться в авторизированный сервисный центр для устранения неисправностей

3. ТЕХНИЧЕСКИЕ ХАРАКТЕРИСТИКИ

Таблица 1

Параметры / модели	AG 1012	AG 1012E	AG 1212E	AG 1412E	AG 1512E	AG 2523E
Код	E2213.047.XX	E2213.048.XX	E2213.049.XX	E2213.050.XX	E2213.052.XX	E2213.051.XX
Мощность, Вт	1010	1010	1200	1400	1500	2400
Тип двигателя	щеточный				бесщеточный	щеточный
Диаметр диска, мм	125				125	230
Посадочный диаметр, мм	22,2					
Скорость вращения на холостом ходу, об/мин	11000	4000-11000			4000-9000	6000
Резьба шпинделя	M14					
Поддержка постоянных оборотов под нагрузкой	нет	есть				нет
Плавный пуск	есть					
Длина электрокабеля, м	3					
Класс электрозащиты	II					
Напряжение сети, В	230					
Габаритные размеры, мм	350x140x100		370x140x100		440x140x90	570x245x150
Масса, кг	2,1		2,2	2,3	2,5	6,3

ВНИМАНИЕ! Модель AG 1512E с бесщеточным двигателем должна подключаться только к электросети 230В/50Гц или к электростанции инверторного типа с номинальной мощностью не менее 2000Вт. Работа от стандартной (не инверторной) электростанции приведет к некорректной работе электронного блока управления шлифмашины.

4. КОМПЛЕКТАЦИЯ

Таблица 2 (1 часть)

Модель	AG 1012		AG 1012E		AG 1212E	
	E2213.047.00	E2213.047.01	E2213.048.00	E2213.048.01	E2213.049.00	E2213.049.01
Шлифмашина	1	1	1	1	1	1
Кожух диска	1	1	1	1	1	1
Ручка боковая	1	1	1	1	1	1
Ключ	1	1	1	1	1	1
Диск шлифовальный	1	1	1	1	1	1
Паспорт	1	1	1	1	1	1
Кейс ESS	-	1	-	1	-	1

Таблица 2 (2 часть)

Модель	AG 1412E		AG 1512E		AG 2523E	
	E2213.050.00	E2213.050.01	E2213.052.00	E2213.052.01	E2213.051.00	E2213.051.01
Шлифмашина	1	1	1	1	1	1
Кожух диска	1	1	1	1	1	1
Ручка боковая	1	1	1	1	1	1
Ключ	1	1	1	1	1	1
Диск шлифовальный	1	1	1	1	1	1
Паспорт	1	1	1	1	1	1
Кейс ESS	-	1	-	1	-	1

5. ОПИСАНИЕ КОНСТРУКЦИИ

Модели: AG 1012 (E2213.047.XX), AG 1012E (E2213.048.XX), AG 1212E (E2213.049.XX), AG 1412E (E2213.050.XX), AG 1512E (E2213.052.XX)



Модель: AG 2523E(E2213.051.XX)



Рис. 1

1 – кнопка блокировки шпинделя
 2 – рычаг разблокировки кожуха
 3 – кожух диска
 4 – ручка боковая

5 – выключатель
 6 – электрокабель питания
 7 – регулятор скорости вращения
 8 – кнопка поворота рукоятки

6. ПОДГОТОВКА К РАБОТЕ

Внимание! Перед регулировкой или заменой диска всегда отключайте инструмент от электросети.

Кнопка фиксатора шпинделя

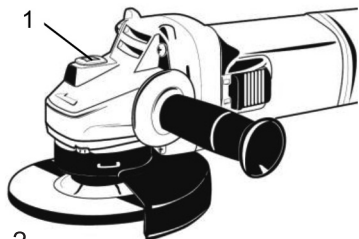


Рис. 2

Внимание! Никогда не задействуйте кнопку блокировки шпинделя 1 (рис. 2) при вращающемся шпинделе. Это может привести к повреждению инструмента.

Нажмите на кнопку блокировки шпинделя для предотвращения вращения шпинделя при установке или снятии дополнительных принадлежностей.

Выключатель

Модели: AG 1012 (E2213.047.XX), AG 1012E (E2213.048.XX), AG 1212E (E2213.049.XX), AG 1412E (E2213.050.XX), AG 1512E (E2213.052.XX)

Внимание! Перед включением вилки инструмента в розетку питания, всегда проверяйте, что выключатель инструмента работает надлежащим образом и возвращается в положение «ВЫКЛ» при нажатии на его заднюю часть. При включении

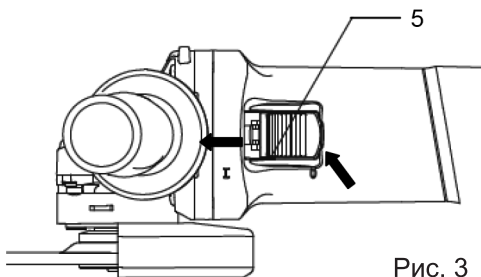


Рис. 3

инструмента в сеть выключатель должен находиться в положении «0 (ВЫКЛ)».

Для запуска инструмента переведите выключатель в положение «I (ВКЛ)» (Рис. 3). Для непрерывной эксплуатации, нажмите на переднюю часть ползункового переключателя, чтобы заблокировать его. Для выключения инструмента, нажмите на заднюю часть ползункового переключателя, затем переведите его в положение «0 (ВЫКЛ)».

Модель: AG 2523E(E2213.051.XX)

Для включения инструмента нажмите рычаг «2» в направлении «А» и нажмите на выключатель в направлении «В» (рис. 4). Для выключения инструмента отпустите выключатель (рис. 4, поз. 1). Для непрерывной работы инструмента нажмите рычаг «2» в направлении «А», нажмите на выключатель «1» в направлении «В» и не отпуская рычаг «2» отпустите выключатель. Выключатель зафиксируется во включенном положении. Для отключения

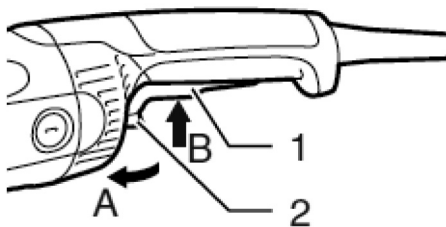


Рис. 4

фиксированного положения выключателя до конца нажмите на выключатель «1» и затем отпустите его.

- 1 – выключатель.
- 2 – стопорный рычаг.

Установка боковой рукоятки

Внимание! Перед работой всегда проверяйте надежность крепления боковой рукоятки.

Прочно закрепите боковую рукоятку на месте, как показано на рисунках 5 и 6. Боковая рукоятка может быть установлена как на правую, так и на левую сторону инструмента.

Модели: AG 1012 (E2213.047.XX),
AG 1012E (E2213.048.XX)
AG 1212E (E2213.049.XX),
AG 1412E (E2213.050.XX),
AG 1512E (E2213.052.XX)

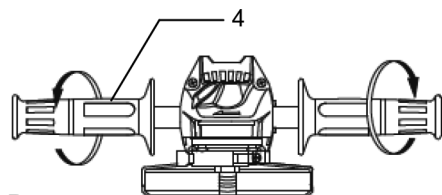


Рис. 5

Модель: AG 2523E (E2213.051.XX)

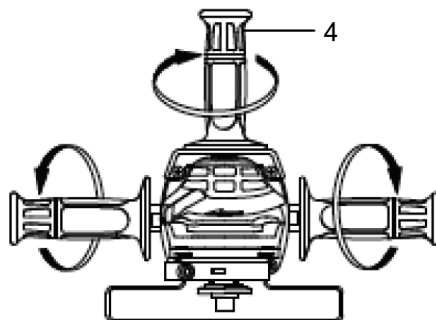


Рис. 6

Установка кожуха диска

Внимание! Кожух диска необходимо устанавливать на инструмент таким образом, чтобы закрытая сторона кожуха всегда находилась по направлению к оператору.

Откройте рычаг блокировки кожуха 2 (рис. 7).

Установите кожух диска 3 (рис. 7), совместив выступы на кожухе с пазами на корпусе редуктора. Поверните кожух диска в нужное положение и зафиксируйте рычаг блокировки кожуха.

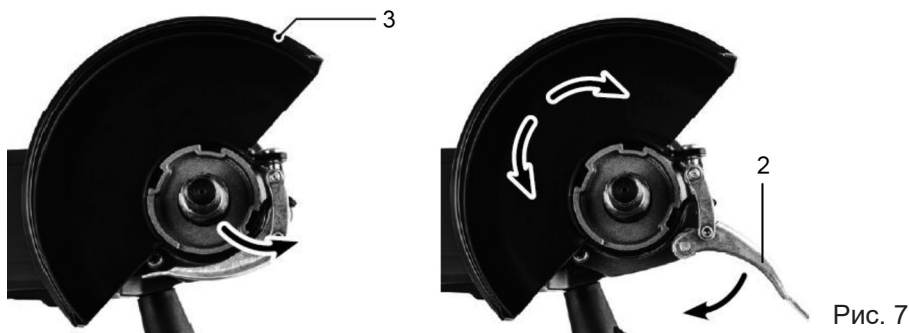


Рис. 7

Установка или снятие шлифовального диска

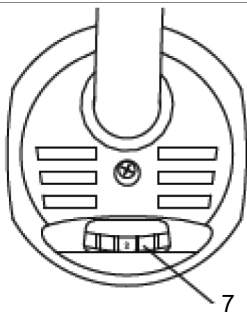


Внимание! Перед установкой и снятием шлифовального диска, убедитесь в том, что инструмент выключен и отключен от источника питания.

Установите внутренний фланец на шпиндель, совместив параллельные грани фланца с профилированной частью шпинделя. Наденьте диск на внутренний фланец (рис. 8). Нажав и удерживая кнопку блокировки шпинделя, закрутите стопорную гайку.

Рис. 8

Регулировка оборотов шлифовального диска



(только для моделей AG 1012E (E2213.048.XX), AG 1212E (E2213.049.XX), AG 1412E (E2213.050.XX), AG 1512E (E2213.052.XX))

Регулировка оборотов шлифовального диска производится в зависимости от типа обрабатываемого материала, колесом регулятора оборотов 7 (Рис. 9).

Внимание! Данная шлифовальная машина не предназначена для полировочных работ.

Рис. 9

7. ЭКСПЛУАТАЦИЯ

Внимание!

- Никогда не прилагайте к инструменту усилий. Вес инструмента создает адекватное давление. Чрезмерное усилие и давление могут привести к опасному разрушению диска.

- ВСЕГДА меняйте диск, если при шлифовании инструмент упал.

- НИКОГДА не ударяйте и не бейте шлифовальный диск или круг об обрабатываемую деталь.

- Избегайте подпрыгивания и зацепления диска, особенно при обработке углов, острых краев и т.д. Это может привести к потере управления и отдаче.

- НИКОГДА не используйте инструмент с полотнами для резки по дереву и другими пильными дисками. При использовании с шлифовальным инструментом такие полотна часто отскакивают и приводят к потере управления, результатом чего могут быть травмы.

Внимание!

- После работы всегда отключайте инструмент и дождитесь полной остановки диска перед тем, как положить инструмент.

Шлифовка и зачистка

Внимание! ВСЕГДА крепко держите инструмент одной рукой за корпус, а другой за боковую рукоятку.

Включите инструмент и поднесите диск к обрабатываемой детали.

В общем плане, держите край круга или диска под углом примерно в 15 градусов к поверхности обрабатываемой детали (рис. 10).

При использовании нового диска, не работайте с инструментом в направлении В, иначе он врежется в обрабатываемую деталь. После того, как край диска закруглится вследствие износа, диск можно использовать и в направлении А, и в направлении В.

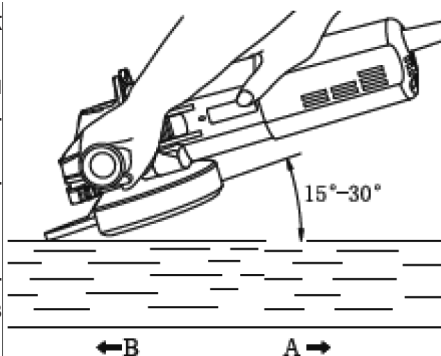


Рис. 10

8. ТЕХНИЧЕСКОЕ ОБСЛУЖИВАНИЕ

Внимание! Перед техническим обслуживанием проверяйте, что электроинструмент отключен от электросети.

Каждый раз после работы рекомендуется очищать корпус инструмента и вентиляционные отверстия от грязи и пыли мягкой тканью или салфеткой. Устойчивые загрязнения рекомендуется устранять при помощи мягкой ткани, смоченной

в мыльной воде. Недопустимо использовать для устранения загрязнений растворители: бензин, спирт и т.п. Применение растворителей может привести к повреждению корпуса инструмента.

Внимание! Для обеспечения безопасности и надежности инструмента, ремонт или регулировку необходимо производить в специализированных сервисных центрах.

9. ВОЗМОЖНЫЕ НЕИСПРАВНОСТИ И МЕТОДЫ ИХ УСТРАНЕНИЯ

Таблица 3

Неисправность	Возможная причина	Действия по устранению
Электродвигатель перегревается	Продолжительная работа в непрерывном режиме.	Эксплуатируйте инструмент в повторно-кратковременном режиме.
Вибрация при работе	Диск поврежден, имеет сколы.	Замените диск.
Электродвигатель не запускается	1. Неисправный выключатель. 2. Отсутствует напряжение в электросети. 3. Щетки двигателя стерлись (кроме AG 1512E).	1. Обратитесь в сервисный центр Elitech. 2. Проверьте напряжение в электросети. 3. Замените щетки двигателя (кроме AG 1512E).

10. ТРАНСПОРТИРОВКА И ХРАНЕНИЕ

Транспортировка

Электроинструмент в упаковке изготовителя можно транспортировать всеми видами крытого транспорта при температуре воздуха от минус 50 до плюс 50 °С и относительной влажности до 80% (при температуре плюс 25°С) в соответствии с правилами перевозки грузов, действующих на данном виде транспорта.

Хранение

Электроинструмент должен храниться в упаковке изготовителя в отапливаемом вентилируемом помещении при температуре от плюс 5 до плюс 40°С и относительной влажности до 80% (при температуре плюс 25°С).

11. УТИЛИЗАЦИЯ

Не выбрасывайте изделие и его компоненты вместе с бытовым мусором. Утилизируйте электроинструмент согласно действующим правилам по утилизации промышленных отходов.

12. СРОК СЛУЖБЫ

Изделие относится к профессиональному классу. Срок службы 10 лет.

13. ДАННЫЕ О ПРОИЗВОДИТЕЛЕ, ИМПОРТЕРЕ, СЕРТИФИКАТЕ/ДЕКЛАРАЦИИ И ДАТЕ ПРОИЗВОДСТВА

Данные о производителе, импортере, официальном представителе, информация о сертификате или декларации, а так же информация о дате производства находится в приложении №1 к паспорту изделия.

14. ГАРАНТИЙНЫЕ ОБЯЗАТЕЛЬСТВА

Гарантийный срок на изделие составляет 24 месяца с момента продажи Потребителю.

Срок службы изделия и комплектующих устанавливается производителем и указан в руководстве по эксплуатации (Паспорт).

В течение гарантийного срока покупатель имеет право на бесплатное устранение неисправностей, которые явились следствием производственных дефектов. Ремонт и экспертиза товара, при обнаружении недостатка, производится только в авторизованных сервисных центрах, актуальный перечень которых можно найти на сайте <https://elitech-tools.ru/sections/service>

Гарантийный ремонт производится по предъявлению документа приобретения и гарантийного талона, а при отсутствии - срок начала гарантии исчисляется со дня изготовления изделия.

Заменяемые по гарантии детали переходят в собственность мастерской.

Гарантийное обслуживание не распространяется на изделия, недостатки которых возникли вследствие:

- нарушения условий и правил эксплуатации, хранения и/или транспортировки изделия, а также при отсутствии или частичном отсутствии или повреждении маркировочного шильдика и/или серийного номера изделия;
- эксплуатации изделия с признаками неисправности (повышенный шум, вибрация, сильный нагрев, неравномерное вращение, потеря мощности, снижение оборотов, сильное искрение, запах гари, нехарактерный выхлоп);
- механических повреждений (трещин, сколов, вмятин, деформаций и т.д.);
- повреждений, вызванных воздействием агрессивных сред, высоких температур или иных внешних факторов, при коррозии металлических частей;
- повреждений, вызванных сильным внутренним или внешним загрязнением, попаданием в изделие инородных предметов и жидкостей, материалов и веществ, засорение вентиляционных каналов (отверстий), масляных каналов, а также повреждения, наступившие вследствие перегрева, неправильного хранения, ненадлежащего ухода;
- естественного износа упорных, трущихся, передаточных деталей и материалов,
- вмешательства в работу или повреждения счётчика моточасов.

- перегрузки или неправильной эксплуатации. К безусловным признакам перегрузки изделия относятся (но не ограничиваясь): появление цветов побежалости, одновременный выход из строя сопряженных или последовательных деталей, например ротора и статора, выход из строя шестерни редуктора и якоря, первичной обмотки трансформатора, деформация или оплавление деталей, узлов изделия, или проводов электродвигателя под действием высокой температуры, а также вследствие несоответствия параметров электросети указанному в таблице номиналов для данного изделия;

- выхода из строя сменных приспособлений (звездочек, цепей, шин, форсунок, дисков, ножей кусторезов, газонокосилок и триммеров, лески и триммерных головок, защитных кожухов, аккумуляторов, свечей зажигания, топливных и воздушных фильтров, ремней, пилок, звездочек, цанг, сварочных наконечников, шлангов, pistolетов и насадок для моек высокого давления, элементов натяжения и крепления (болтов, гаек, фланцев), воздушных фильтров и т.п.), а также неисправности изделия, вызванные этими видами износа;

- несоблюдения требований к составу и качеству топливной смеси, повлекшему выход из строя поршневой группы (залегание поршневого кольца и/или наличие царапин и задиров на внутренней поверхности цилиндра и поверхности поршня, разрушение или оплавление опорных подшипников шатуна и поршневого пальца);

- недостаточного количества масла или не соответствием типа масла в картере у компрессоров, 4-х тактных двигателей (наличие царапин и задиров на шатуне, коленвале, даже при наличии датчика уровня масла);

- выхода из строя расходных и быстроизнашивающихся деталей, сменных приспособлений и комплектующих (стартеры, приводные шестерни, направляющие ролики, приводные ремни, колеса, резиновые амортизаторы, уплотнители, сальники, лента тормоза, защитные кожухи, поджигающие электроды, термопары, сцепления, смазка, угольные щетки, ведущие звездочки, сварочная горелка (сопла, наконечники и направляющие каналы), стволы, клапана моек высокого давления, и т. п.), а также на неисправности изделия, вызванные этими видами износа;

- вмешательства с повреждением шлицев крепежных элементов, пломб, защитных стикеров и т.п.;

Гарантия не распространяется:

- На изделие, в конструкцию которого были внесены изменения и дополнения;
- На изделия бытового назначения, используемые для предпринимательской деятельности или в профессиональных, промышленных целях (согласно назначению в руководстве по эксплуатации);

- На профилактическое и техническое обслуживание изделия (смазку, промывку, чистку, регулировку и т.д.);

- Неисправности изделия, возникшие вследствие использования принадлежностей, сопутствующих и запасных частей, которые не являются оригинальными;

ГАРАНТИЙНЫЙ ТАЛОН

Наименование изделия: _____

Модель: _____

Артикул модели: _____

Дата выпуска: _____

Серийный номер: _____

Дата продажи: _____

Штамп торговой организации:

ОТРЫВНОЙ ТАЛОН № _____
(заполняется сервисным центром)

Дата приемки _____

Сервисный центр _____

Номер заказ-наряда _____

Дата выдачи _____

Подпись клиента _____

Штамп сервисного центра

ОТРЫВНОЙ ТАЛОН № _____
(заполняется сервисным центром)

Дата приемки _____

Сервисный центр _____

Номер заказ-наряда _____

Дата выдачи _____

Подпись клиента _____

Штамп сервисного центра

ОТРЫВНОЙ ТАЛОН № _____
(заполняется сервисным центром)

Дата приемки _____

Сервисный центр _____

Номер заказ-наряда _____

Дата выдачи _____

Подпись клиента _____

Штамп сервисного центра

ШАНОЎНЫ ПАКУПНІК!

Дзякуем Вам за выбар прадукцыі ELITECH! Мы рэкамендуем Вам уважліва азнаёміцца з дадзеным пашпартам і паслядоўна выконваць прадпісанні па мерах бяспекі, эксплуатацыі і тэхнічнаму абслугоўванню абсталявання.

Інфармацыя, якая змешчана ў пашпарце, грунтуецца на тэхнічных характарыстыках, дзейсных на момант выпуску пашпарта.

Дадзены пашпарт змяшчае інфармацыю, неабходную і дастатковую для надзейнай і бяспечнай эксплуатацыі вырабу.

У сувязі з няспыннай працай па ўдасканаленні вырабу вытворца пакідае за сабой права на змену яго канструкцыі, якая не ўплывае на надзейнасць і бяспеку эксплуатацыі, без дадатковага апавяшчэння.

ЗМЕСТ

1. Прызначэнне	20
2. Правілы тэхнікі бяспекі	20
3. Тэхнічныя характарыстыкі	23
4. Камплектацыя	23
5. Апісанне канструкцыі	24
6. Падрыхтоўка да працы	25
7. Эксплуатацыя	29
8. Тэхнічнае абслугоўванне	29
9. Магчымыя няспраўнасці і метады іх ліквідацыі	30
10. Транспарціроўка і захоўванне	30
11. Утылізацыя	30
12. Тэрміны эксплуатацыі	31
13. Дадзеныя вытворцы, імпарцёра, сертыфіката/дэкларацыі і дата выпуску	31
14. Гарантыйныя абавязацельствы	31

1. ПРЫЗНАЧЭННЕ

Вуглавая шліфмашына прызначана для сухога рэзання, зачысткі і шліфоўкі матэрыялаў з металу і каменя. У якасці працоўнай насадкі выкарыстоўваецца дыск адпаведнага дыяметра для дадзенай мадэлі інструмента і адпаведнага тыпу (па метале, па камені і г.д.) у залежнасці ад апрацоўванага матэрыялу і віду работ.

2. ПРАВІЛЫ ТЭХНІКІ БЯСПЕКІ

Працоўнае месца:

- Працоўнае месца павінна быць чыстым і добра асветленым. Забруджанае працоўнае месца і недастатковая асветленасць могуць стаць прычынай траўмы.
- Не працуйце з прыладай у памяшканні з падвышанай выбуханебяспекай, побач з лёгкаўзгараемымі вадкасцямі, газамі і пылам. Электраінструмент пры працы стварае іскры, якія могуць прывесці да ўзгарання выбуханебяспечнага пылу ці газаў.
- Не дапускайце да месца працы дзяцей, старонніх асоб і жывёл.
- Не распарушвайце ўвагу падчас працы з інструментам.

Электрабяспека:

- Вілка электраінструмента павінна адпавядаць сеткавай разетцы. Пераканайцеся, што напруга інструмента адпавядае напрузе ў разетцы.
- Пры выкарыстанні электраінструмента з заземленнем не выкарыстоўвайце пераходнікі.
- Пазбягайце кантакту участкаў цела з заземленымі паверхнямі (трубы, батарэі ацяплення, халадзільнікі), бо гэта прыводзіць да павелічэння рызыкі паражэння электрычным токам.
- Не падвяргайце інструмент ўздзеянню дажджу ці вільгаці. Вільготная прылада павялічвае рызыку паразы электрычным токам.
- Не выцягвайце вілку інструмента з разетки, тузаючы за шнур сілкавання, і не пераносьце інструмент, трымаючы яе за шнур сілкавання, гэта прывядзе да яго пашкоджання.
- Сачыце, каб электракабель не быў забытаны. Не размяшчайце электракабель зблізку награвальных прыбораў, вострых граняў, мінеральных аляяў, рухомых дэталей, якія могуць яго пашкодзіць.
- Пры выкарыстанні электраінструмента па-за памяшканнем выкарыстоўвайце адпаведны падаўжальнік, прыдатны для гэтых мэт.
- Пры выкарыстанні электраінструмента ў месцах з падвышанай вільготнасцю падлучайце яго да сеткі сілкавання праз прыладу ахоўнага адключэння (максімальны ток уцечкі 30мА) які адпавядае наміналу.

Асабістая бяспека:

- Не працуйце з электраінструментам у стане стомленасці, алкагольнага ап'янення або пасля прыёму лекавых прэпаратаў, якія зніжаюць канцэнтрацыю ўвагі.
- Выкарыстоўвайце сродкі індывідуальнай абароны (акуляры, навушнікі, рэспіратар, ахоўны абутак і адзенне).
- Не дапускайце выпадковага ўключэння інструмента. Перад уключэннем электраінструмента ў сетку або перад падлучэннем акумулятара пераканайцеся, што пераключальнік прылады знаходзіцца ў пазіцыі “выключана”.
- Перад уключэннем электраінструмента ў сетку сілкавання зніміце з яго ўсе рэгулявальныя прылады і гаечныя ключы. Пакінутыя на прыладзе рэгулявальная прылада і гаечныя ключы пры ўключэнні прылады могуць нанесці траўму.
- Пры працы з электраінструментам займайце ўстойліваю паставу. Пры выкарыстанні драбінаў (сходаў) пераканайцеся ў іх устойлівасці. Пры магчымасці працуйце з напарнікам, які ў выпадку чаго зможа Вас падстрахаваць.
- Апранайцеся адпаведным чынам. Не апранайце свабоднае адзенне або ўпрыгожванні. Вашы валасы, адзенне і пальчаткі павінны знаходзіцца на бяспечнай адлегласці ад рухомых частак інструмента.
- Калі ў прыладзе прадугледжаны прылады для падлучэння пылазборніка, выкарыстоўвайце іх. Гэта дапаможа зменшыць рызыку атрымання траўмы звязанай з падвышаным пылаўтварэннем, а таксама павялічыць дакладнасць працы з электраінструментам.

Правілы тэхнікі бяспекі для вуглавых шліфмашын

- Заўсёды карыстайцеся сродкамі абароны зроку і органаў слыху. Варта апранаць іншыя асабістыя ахоўныя сродкі, такія, як супрацьпылавы рэспіратар, пальчаткі, каску і фартух.
 - Перад правядзеннем якіх-небудзь прац з інструментам, пераканайцеся, што інструмент выключаны і адлучаны ад разеткі электрасілкавання.
 - Ахоўныя кажухі павінны быць на месцы.
 - Выкарыстоўвайце толькі дыскі належнага памеру і дыскі з максімальнай працоўнай хуткасцю, па меншай меры, роўнай найвышэйшай хуткасці без нагрузкі, указанай на шыльдцы інструмента. Пры выкарыстанні дыскаў з увагнутым цэнтрам абавязкова выкарыстоўвайце толькі дыскі, узмоцненыя шкловалакном.
 - Перад выкарыстаннем дыска старанна правярайце яго на адсутнасць расколін ці пашкоджанняў. Неадкладна замяняйце трэснуты або пашкоджаны дыск.
 - Выконвайце інструкцыі вытворца адносна належнай усталёўкі і выкарыстанні дыскаў.
- Звяртайцеся з дыскамі і захоўвайце іх з асцярожнасцю.
- Не карыстайцеся асобнымі пераходнымі ўтулкамі для мацавання абразіўных дыскаў з вялікімі адтулінамі.
 - Выкарыстоўвайце толькі фланцы, прызначаныя для дадзенага інструмента.
 - Сачыце за тым, каб не пашкодзіць шпіндзель, фланец (асабліва мантажную паверхню) ці стопорную гайку. Пашкоджанне гэтых дэталей можа прывесці да паломкі дыска.

- Пры выкарыстанні прылад, прызначаных для дыскаў з разьбовымі адтулінамі, сачыце за тым, каб разьба ў дыску была досыць доўгай для адпаведнасці даўжыні шпіндзеля.

- Перад выкарыстаннем інструмента на фактычнай апрацоўваемай дэталі, праверце інструмент пры найвышэйшай хуткасці без нагрукі, па меншай меры, на працягу 30 секунд у бяспечным становішчы. Неадкладна адключыце прыладу пры наяўнасці якой-небудзь вібрацыі ці пампавання, якія могуць паказваць на дрэнную ўсталёўку дыска або дыск з дрэннай балансоўкай. Праверце інструмент для вызначэння прычыны.

- Пераканайцеся, што апрацоўваемая дэталі мае належную апору.

- Моцна трымайце інструмент.

- Трымайце рукі ўдалечыні ад рухаючыхся частак інструмента.

- Перад уключэннем перамыкача пераканайцеся ў тым, што дыск не дакранаецца апрацоўваемай дэталі.

- Карыстайцеся належнай паверхняй дыска для выканання шліфоўкі.

- Не выкарыстоўвайце адрэзны дыск для бакавой шліфоўкі.

- Сцеражыцеся лячачых іскры. Трымайце інструмент так, каб іскры адляталі ў іншы бок ад Вас і іншых людзей або лёгкаўзгаральных матэрыялаў.

- Надайте ўвагу таму, каб дыск працягваў круціцца пасля адключэння інструмента.

- Не дакранайцеся апрацоўваемай дэталі адразу ж пасля працы; яна можа быць вельмі гарачай і прывесці да апёкаў скуры.

- Размяшчайце інструмент так, каб шнур сілкавання пры працы заўсёды знаходзіўся ззаду інструмента.

- Калі апрацоўваемая дэталі надзвычай гарачая і вільготная, ці моцна забруджана які праводзіць пылам, выкарыстоўвайце прерывальнік кароткага замыкання (30 мА) для забеспячэння бяспекі аператара.

- Не выкарыстоўвайце інструмент для працы з матэрыяламі, якія змяшчаюць азбест.

- Не карыстайцеся вадой ці змазачным матэрыялам для шліфавання.

- Пры працы ў пыльных умовах сачыце за тым, каб вентыляцыйныя адтуліны былі адчыненымі. Калі будзе неабходна ачысціць пыл, спачатку адключыце інструмент ад сеткі электрасілкавання (выкарыстоўвайце неметалічныя прадметы) і сачыце за тым, каб не пашкодзіць унутраныя дэталі.

- Пры выкарыстанні адрознага дыска, заўсёды працуйце з ахоўным кажухом дыска.

- Адрэзныя дыскі нельга падвргаць ніякаму бакавому ціску.

Крытэрыі гранічнага стану

Увага! Пры ўзнікненні старонніх шумоў пры працы электраінструмента, пашкодванняў ізаляцыі электракабеля, механічных пашкодванняў корпуса неабходна неадкладна выключыць электраінструмент і звярнуцца ў аўтарызаваны сэрвісны цэнтр для ўхілення няспраўнасцяў.

3. ТЭХНІЧНЫЯ ХАРАКТАРЫСТЫКІ

Табліца 1

Параметры / мадэлі	AG 1012	AG 1012E	AG 1212E	AG 1412E	AG 1512E	AG 2523E
Код	E2213.047.XX	E2213.048.XX	E2213.049.XX	E2213.050.XX	E2213.052.XX	E2213.051.XX
Магутнасць, Вт	1010	1010	1200	1400	1500	2400
Тып рухавіка	шчотачны				бясшчотачны	шчотачны
Дыяметр дыска, мм	125				125	230
Пасадкавы дыяметр, мм	22,2					
Хуткасць кручэння на халастым ходу, аб/мін	11000	4000-11000			4000-9000	6000
Разьба шпіндзеля	M14					
Падтрымка пастаянных абаротаў пад нагрузкай	няма	ёсць				няма
Плыўны пуск	ёсць					
Даўжыня электракабеля, м	3					
Клас электраабароны	II					
Напружанне сеткі, В	230					
Габарытныя памеры, мм	350x140x100		370x140x100		440x140x90	570x245x150
Маса, кг	2,1		2,2	2,3	2,5	6,3

УВАГА! Мадэль AG 1512E з бесшчоточным рухавіком павінна падлучацца толькі да электрасеткі 230В / 50Гц або да электрастанцыі інвертарнага тыпу з намінальнай магутнасцю не менш 2000Вт. Праца ад стандартнай (не інвертарнага) электрастанцыі прывядзе да некарэктнай працы электроннага блока кіравання шліфмашины.

4. КАМПЛЕКТАЦЫЯ

Табліца 2 (1 частка)

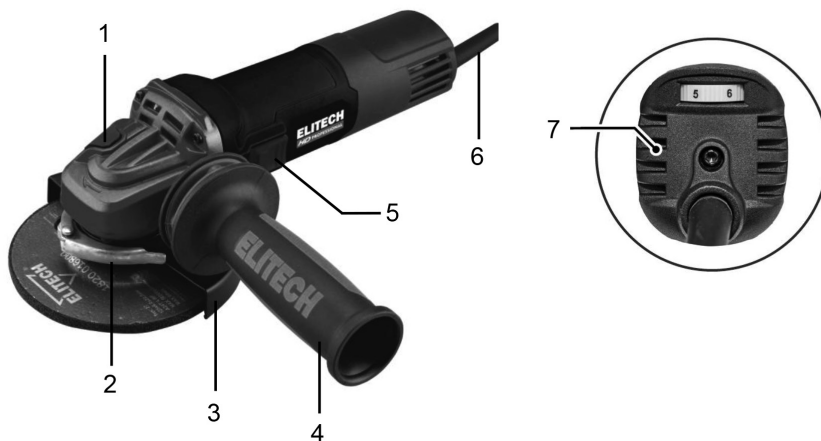
Мадэль	AG 1012		AG 1012E		AG 1212E	
	E2213.047.00	E2213.047.01	E2213.048.00	E2213.048.01	E2213.049.00	E2213.049.01
Шліфмашына	1	1	1	1	1	1
Кажух дыска	1	1	1	1	1	1
Ручка бакавая	1	1	1	1	1	1
Ключ	1	1	1	1	1	1
Дыск шліфавальны	1	1	1	1	1	1
Пашпарт	1	1	1	1	1	1
Кейс ESS	-	1	-	1	-	1

Табліца 2 (2 частка)

Мадэль	AG 1412E		AG 1512E		AG 2523E	
	E2213.050.00	E2213.050.01	E2213.052.00	E2213.052.01	E2213.051.00	E2213.051.01
Шліфмашына	1	1	1	1	1	1
Кажух дыска	1	1	1	1	1	1
Ручка бакавая	1	1	1	1	1	1
Ключ	1	1	1	1	1	1
Дыск шліфавальны	1	1	1	1	1	1
Пашпарт	1	1	1	1	1	1
Кейс ESS	-	1	-	1	-	1

5. АПІСАННЕ КАНСТРУКЦЫІ

Мадэлі: AG 1012 (E2213.047.XX), AG 1012E (E2213.048.XX), AG 1212E (E2213.049.XX), AG 1412E (E2213.050.XX), AG 1512E (E2213.052.XX)



Мадэль: AG 2523E(E2213.051.XX)



Рыс. 1

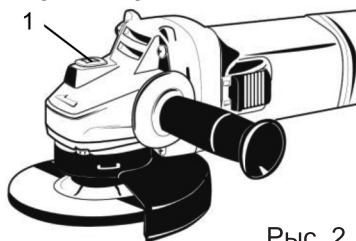
1 – кнопка блакавання шпіндзеля
2 – рычаг разблакіроўкі кажуха
3 – кажух дыска
4 – ручка бакавая

5 – выключальнік
6 – электракабель сілкавання
7 – рэгулятар хуткасці кручэння
8 – кнопка павароту дзяржальні

6. ПАДРЫХОЎКА ДА ПРАЦЫ

Увага! Перад рэгуляваннем ці заменай дыска заўсёды адключайце інструмент ад электрасеткі.

Кнопка фіксатара шпіндзеля



Рыс. 2

Увага! Ніколі не задзейнічайце кнопку блакавання шпіндзеля 1 (рыс. 2) пры шпіндзелі, які верціцца. Гэта можа прывесці да пашкоджання інструмента.

Націсніце на кнопку блакавання шпіндзеля для прадухілення кручэння шпіндзеля пры ўсталёўцы або здыманні дадатковага прыладдзя.

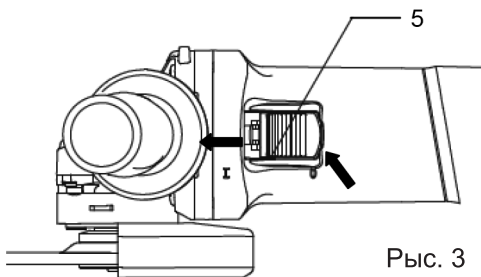
Выключальнік

Мадэлі: AG 1012 (E2213.047.XX), AG 1012E (E2213.048.XX), AG 1212E (E2213.049.XX), AG 1412E (E2213.050.XX), AG 1512E (E2213.052.XX)

Увага! Перад уключэннем вілкі інструмента ў разетку сілкавання, заўсёды правярайце, што выключальнік інструмента працуе належным чынам і вяртаецца ў становішча «ВЫКЛ» пры націску на яго заднюю частку. Пры ўключэнні інструмента ў сетку выключальнік павінен знаходзіцца ў становішча «0 (ВЫКЛ)».

Для запуску інструмента перавядзіце выключальнік у становішча «I (УКЛ)» (Рыс. 3). Для бесперапыннай эксплуатацыі, націсніце на пярэдняю частку паўзунковага перамыкача, каб заблакаваць яго.

Для выключэння інструмента націсніце на заднюю частку паўзунковага перамыкача, затым перавядзіце яго ў становішча «0 (ВЫКЛ)».

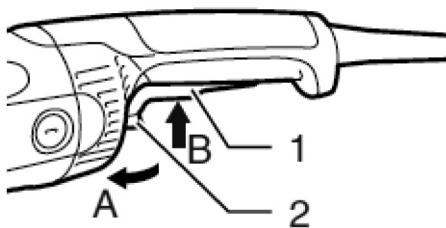


Рыс. 3

Мадэль: AG 2523E (E2213.051.XX)

Для ўключэння інструмента націсніце рычаг «2» у напрамку «А» і націсніце на выключальнік у напрамку «В» (рыс. 4). Для выключэння інструмента адпусціце выключальнік (рыс. 4, паз. 1).

Для бесперапыннай працы інструмента націсніце рычаг «2» у напрамку «А», націсніце на выключальнік «1» у напрамку «В» і не адпускаючы рычаг «2» адпусціце выключальнік. Выключальнік зафіксуецца ва ўключаным становішчы. Для адключэння фіксаванага становішча выключальніка да канца націсніце на выключальнік «1» і затым адпусціце яго.



1 – выключальнік.
2 – стопарны рычаг.

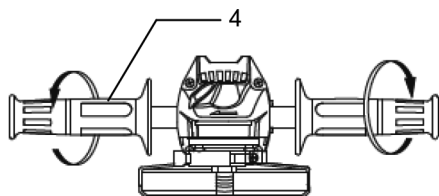
Рыс. 4

Устаноўка бакавой дзяржальні

Увага! Перад працай заўсёды правярайце надзейнасць мацавання бакавой дзяржальні.

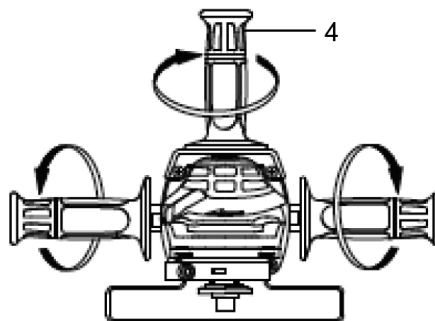
Трывала замацуйце бакавую дзяржальню на месцы, як паказана на рысунках 5 і 6. Бакавая дзяржальня можа быць усталявана як на правы, так і на левы бок інструмента.

Мадэлі: AG 1012 (E2213.047.XX),
 AG 1012E (E2213.048.XX),
 AG 1212E (E2213.049.XX),
 AG 1412E (E2213.050.XX),
 AG 1512E (E2213.052.XX)



Рыс. 5

Мадэль: AG 2523E (E2213.051.XX)



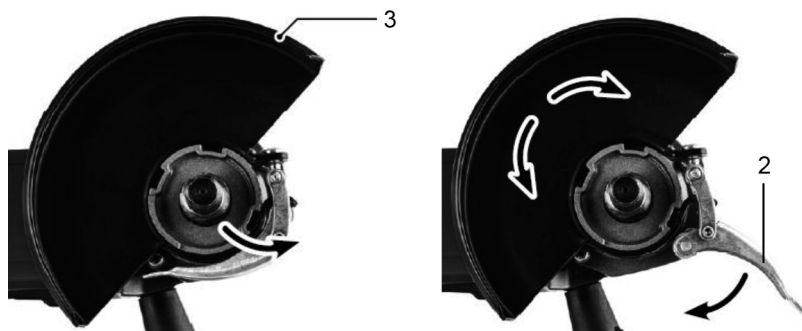
Рыс. 6

Устаноўка кажуха дыска

Увага! Кажух дыска неабходна ўсталёўваць на інструмент такім чынам, каб зачынены бок кажуха заўсёды знаходзілася па кірунку да апэратара.

Адкрыце рычаг блакіроўкі кажуха 2 (рыс. 7).

Усталюеце кажух дыска 3 (рыс. 7), сумясціўшы выступы на кажусе з пазамі на корпусе рэдуктара. Павярніце кажух дыска ў патрэбнае становішча і зафіксуйце рычаг блакавання кажуха.



Рыс. 7

Усталёўка ці здыманне шліфавальнага дыска

Внимание! Перад усталёўкай і здыманнем шліфавальнага дыска, пераканайцеся ў тым, што інструмент выключаны і адключаны ад крыніцы сілкавання.

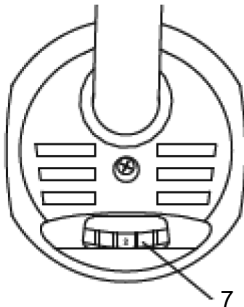


Усталюеце ўнутраны фланец на шпіндзель, сумясціўшы паралельныя грані фланца з прафіляванай часткай шпіндзеля. Надзьнеце дыск на ўнутраны фланец (рыс. 8). Націснуўшы і ўтрымліваючы кнопку блакавання шпіндзеля, закруціце стопарную гайку.

Рыс. 8

Рэгуляванне абарачэнняў шліфавальнага дыска

(толькі для мадэляў AG 1012E (E2213.048.XX), AG 1212E (E2213.049.XX), AG 1412E (E2213.050.XX), AG 1512E (E2213.052.XX))



Рэгуляванне абарачэнняў шліфавальнага дыска вырабляецца ў залежнасці ад тыпу апрацоўваемага матэрыялу, колам рэгулятара абарачэнняў 7 (рыс. 9).

Увага! Дадзеная шліфавальная машына не прызначаная для паліравальных прац.

Рыс. 9

7. ЭКСПЛУАТАЦЫЯ

Увага!

- Ніколі не прыкладайце да інструмента намаганняў. Вага інструмента стварае адэкватны ціск. Празмернае намаганне і ціск могуць прывесці да небяспечнага разбурэння дыска.

- ЗАЎСЁДЫ мяняйце дыск, калі пры шліфаванні інструмент упаў.

- НІКОЛІ не ўдарайце і не біце шліфавальны дыск або круг аб апрацоўваемую дэталі.

- Пазбягайце падскоквання і зачэпленні дыска, асабліва пры апрацоўцы вуглоў, вострых краёў і г.д. Гэта можа прывесці да страты кіравання і аддачы.

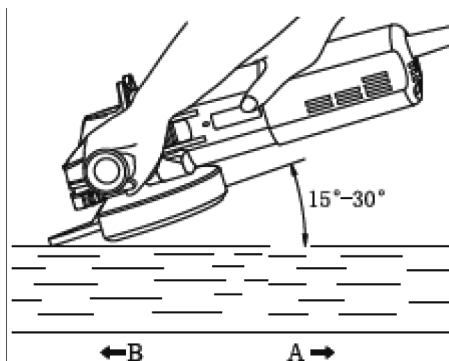
- НІКОЛІ не выкарыстоўвайце інструмент з палотнамі для рэзкі па дрэве і іншымі пільнымі дыскамі. Пры выкарыстанні з шліфавальным інструментам такія палотны часта адскокваюць і прыводзяць да страты кіравання, вынікам чаго могуць быць траўмы.

Увага!

- Пасля працы заўсёды адключайце інструмент і чакайце поўнага прыпынку дыска перад тым, як пакласці інструмент.

Шліфоўка і зачыстка

Увага! ЗАЎСЁДЫ моцна трымайце інструмент адной рукою за корпус, а другой за бакавую дзяржальню.



Рыс. 10

Уключыце інструмент і паднясіце дыск да апрацоўваемай дэталі.

У агульным плане, трымайце край круга або дыска пад вуглом прыкладна ў 15 градусаў да паверхні апрацоўваемай дэталі (рыс. 10).

Пры выкарыстанні новага дыска, не працуйце з інструментам у кірунку В, інакш ён урэжацца ў апрацоўваную дэталі. Пасля таго, як бок дыска закругліцца з прычыны зносу, дыск можна выкарыстоўваць і ў напрамку А, і ў напрамку В.

8. ТЭХНІЧНАЕ АБСЛУГОЎВАННЕ

Увага! Перад тэхнічным абслугоўваннем пераканайцеся, што электраінструмент адключаны ад электрасеткі.

Кожны раз па канчатку працы рэкамендуецца чысціць корпус прылады і вентыляцыйныя адтуліны ад бруду і пылі мяккім пэндзлікам або сціснутым паве-трам. Устойлівыя забруджванні рэкамендуецца ўстараняць пры дапамозе мяккай

вільготнай тканіны, змочанай у мыльнай вадзе. Недапушчальна выкарыстоўваць для ўхілення забруджванняў растваральнікі: бензін, спірт і да т.п. Ужыванне растваральнікаў можа прывесці да пашкодвання прылады.

Увага! Для забеспячэння бяспекі і надзейнасці прылады, рамонт ці рэгуляванне неабходна вырабляць у аўтарызаваных сэрвісных цэнтрах.

9. МАГЧЫМЫЯ НЯСПРАЎНАСЦІ І МЕТАДЫ ІХ УХІЛЕННЯ

Табліца 3

Няспраўнасць	Магчымая прычына	Дзеянні па ўхіленні
Электрарухавік пераграваецца	Працяглая праца ў бесперапынным рэжыме	Эксплуатуйце інструмент ў паўторна-кароткачасовым рэжыме
Вібраванне пры працы	Дыск пашкоджаны, мае скопы.	Заменіце дыск.
Электрарухавік не запускаецца	1. Няспраўны выключальнік 2. Адсутнічае напружанне ў электрасеткі 3. Шчоткі рухавіка сцерліся (акрамя AG 1512E).	1. Звярніцеся ў сэрвісны цэнтр Elitech 2. Праверце напружанне ў электрасеткі 3. Заменіце шчоткі рухавіка (акрамя AG 1512E).

10. ТРАНСПАРЦІРОЎКА І ЗАХОЎВАННЕ

Транспарціроўка

Электраінструмент у пакаванні вытворцы можна транспартаваць усімі відамі крытага транспарту пры тэмпературы паветра ад мінус 50 да плюс 50 °C і адноснай вільготнасці да 80% (пры тэмпературы плюс 25°C) У адпаведнасці з правіламі перавозкі грузаў, якія дзейнічаюць на дадзеным выглядзе транспарту.

Захоўванне

Электраінструмент павінен захоўвацца ў ўпакоўцы вытворцы ў ацэпленым вентыляваным памяшканні пры тэмпературы ад плюс 5 да плюс 40°C і адноснай вільготнасці да 80% (пры тэмпературы плюс 25°C).

11. УТЫЛІЗАЦЫЯ

Не выкідайце электраінструмент і яго кампаненты разам з бытавым смеццем. Утылізуйце электраінструмент згодна з дзейнымі правіламі па ўтылізацыі прамысловых адыходаў.

12. ТЭРМІН СЛУЖБЫ

Прадукт ставіцца да прафесійнага інструменту. Тэрмін службы 10 гадоў.

13. ДАДЗЕННЯ АБ ВЫТВОРЦУ, ІМПАРЦЁРЫ І СЕРТЫФІКАЦЕ

Дадзеныя аб вытворцу, імпарцёры, афіцыйным прадстаўніку, інфармацыя аб сертыфікацыі або дэкларацыі, а таксама інфармацыя пра дату вытворчасці, знаходзіцца ў дадатку №1 да пашпарце вырабы.

14. ГАРАНТЫЙНЫЯ АБАВЯЗАЦЕЛЬСТВЫ

Гарантыйны тэрмін на выраб складае 24 месяцы з моманту продажу Спажыўцу.

Тэрмін службы вырабу і камплектуючых вызначае вытворца, ён пазначаны ў інструкцыі па эксплуатацыі (Пашпарт).

На працягу гарантыйнага тэрміну пакупнік мае права на бясплатнае выпраўленне няспраўнасцяў, якія сталі наступствам вытворчых дэфектаў. Ремонт і экспертызу тавару, пры выяўленні загану, робяць толькі ў аўтарызаваных сэрвісных цэнтрах, актуальны пералік якіх можна знайсці на сайце <https://elitech-tools.ru/sections/service>

Гарантыйны ремонт выконваюць пасля прад'яўлення дакумента набыцця і гарантыйнага талона, а пры адсутнасці - тэрмін пачатку гарантыі адлічваець са дня выпуску вырабу.

Замененыя па гарантыі дэталі пераходзяць ва ўласнасць майстэрні.

Гарантыйнае абслугоўванне не распаўсюджваецца на вырабы, дэфекты якіх узніклі з прычыны:

- парушэнні ўмоў і правілаў эксплуатацыі, захоўвання і/або транспартавання вырабу, а таксама пры адсутнасці або частковай адсутнасці, або пашкоджанні маркіравальнай шыльдачкі і/або серыйнага нумара вырабу;
- эксплуатацыі вырабу з прыкметамі няспраўнасці (падвышаны шум, вібрацыя, моцны нагрэў, нераўнамернае кручэнне, страта магутнасці, зніжэнне абаротаў, моцнае іскрэнне, пах гару, нехарактэрны выхлап);
- механічных пашкоджанняў (расколін, сколаў, увагнутасцяў, дэфармацый і г.д.);
- пашкоджанняў, выкліканых уздзеяннем агрэсіўнага асяродку, высокіх тэмператур ці іншых вонкавых фактараў, пры карозіі металічных частак;
- пашкоджанняў, выкліканых моцным унутраным або знешнім забруджваннем, трапленнем у выраб іншародных прадметаў і вадкасцяў, матэрыялаў і рэчываў, запарушванне вентыляцыйных каналаў (адтулін), алейных каналаў, а таксама пашкоджанні, якія выніклі з прычыны перагрэву, няправільнага захоўвання, неналежнага догляду;
- натуральнага зносу апорных дэталяў, тых, якія труцца, дэталяў перадаткавых

механізмаў і матэрыялаў,

- ўмяшальніцтва ў працу або пашкоджанні лічыльніка мотагадзін.

- перагрузкі ці няправільнай эксплуатацыі. Безумоўнымі прыкметамі перагрузкі вырабу з'яўляюцца (але гэта не вычарпальныя прыкметы): праяўленне пабегласці колераў, адначасовае выяўдзенне з ладу спалучаных ці паслядоўных дэталей, напрыклад ротара і статара, выяўдзенне з ладу шасцерні рэдуктара і якара, першаснай абмоткі трансфарматара, дэфармацыя ці аплаўленне дэталей, ці драцоў электрарухавіка пад уздзеяннем высокай тэмпературы, а таксама з прычыны неадпаведнасці параметраў электрасеткі паказанаму ў табліцы наміналаў для дадзенага вырабу;

- выхаду са строю зменных прыстасаванняў (зорачак, ланцугоў, шын, фарсунак, дыскаў, нажаў кустарэзаў, газонакасілак і трымераў, лёскі і трымерных галовак, ахоўных кажухоў, акумулятараў, свечак запальвання, паліўных і паветраных фільтраў, рамянёў, фільтраў зварачных наканечнікаў, штангаў, пісталетаў і насадак для мыек высокага ціску, элементаў нацяжэння і мацаванні (балтоў, гаек, фланцаў), паветраных фільтраў і да т.п.), а таксама няспраўнасці вырабу, выкліканыя гэтымі відамі зносу;

- невыканання патрабаванняў да складу і якасці паліўнай сумесі, што пацягнула выяўдзенне з ладу поршневай групы (заляганне поршневага кольца і/або наяўнасць драпін і задранасцяў на ўнутранай паверхні цыліндру і паверхні поршня, разбурэнне або аплаўленне апорных падшыпнікаў шатуна і поршневага пальца);

- недастатковай колькасці алею ці не адпаведнасцю тыпу алею ў картары кампрэсараў, 4-х тактавых рухавікоў (наяўнасць драпін і задранасцяў на шатуне, каленвале, нават пры наяўнасці датчыка ўзроўня алею);

- выйсця з ладу расходных і хутказношвальных дэталей, зменных прыстасаванняў і камплектуючых (стартары, прывадныя шасцерні, накіравальныя ролікі, прывадныя рамяні, колы, гумовыя амартызатары, ушчыльняльнікі, сальнікі, стужка тормазаў, ахоўныя кажухі падпальных электродаў, тэрмапары шчоткі, кіроўныя зорачкі, зварачная фаерка (соплы, наканечнікі і накіравальныя каналы), ствалы, клапаны мыек высокага ціску, і т. п.), а гэтак жа на няспраўнасці вырабу, выкліканыя гэтымі відамі зносу;

- умяшанні з пашкоджаннем шліцоў крапежных элементаў, пломбаў, ахоўных стыкераў і да т.п.;

Гарантыя не распаўсюджваецца:

- На выраб, у канструкцыю якога былі ўнесены змяненні і дапаўненні;

- на вырабы бытавога прызначэння, якія выкарыстоўваюцца для прадпрымальніцкай дзейнасці або ў прафесійных, прамысловых мэтах (згодна з прызначэннем у інструкцыі па эксплуатацыі);

- На прафілактычнае і тэхнічнае абслугоўванне вырабу (змазку, прамыванне, чыстку, рэгуляванне і г.д.);

- Няспраўнасці вырабу, якія ўзніклі з прычыны выкарыстання прылады, спадарожных і запасных частак, якія не з'яўляюцца арыгінальнымі;

ГАРАНТЫЙНЫ ТАЛОН

Найменне вырабу: _____

Мадэль: _____

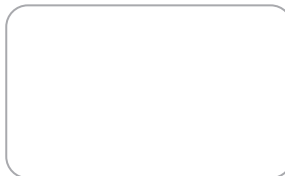
Артыкул мадэлі: _____

Дата выпуску: _____

Серыйны нумар: _____

Дата продажу: _____

Штамп гандлёвай арганізацыі:



АДРЫЎНЫ ТАЛОН № _____
(запоўняецца супрацоўнікам сэрвіснага цэнтра)

Дата прыёмкі _____

Сэрвісны цэнтр _____

Нумар заказу-нараду _____

Дата выдачы _____

Подпіс кліента _____

Штамп сэрвіснага цэнтра

АДРЫЎНЫ ТАЛОН № _____
(запоўняецца супрацоўнікам сэрвіснага цэнтра)

Дата прыёмкі _____

Сэрвісны цэнтр _____

Нумар заказу-нараду _____

Дата выдачы _____

Подпіс кліента _____

Штамп сэрвіснага цэнтра

АДРЫЎНЫ ТАЛОН № _____
(запоўняецца супрацоўнікам сэрвіснага цэнтра)

Дата прыёмкі _____

Сэрвісны цэнтр _____

Нумар заказу-нараду _____

Дата выдачы _____

Подпіс кліента _____

Штамп сэрвіснага цэнтра



ҚҰРМЕТТІ САТЫП АЛУШЫ!

Elitech өнімдерін таңдағаныңыз үшін алғыс айтамыз! Сізге осы нұсқаулықпен мұқият танысып, қауіпсіздік шаралары, жабдықты пайдалану және техникалық қызмет көрсету бойынша нұсқауларды мұқият орындауға кеңес береміз.

Нұсқаулықтағы ақпарат нұсқаулықты шығару кезіндегі техникалық сипаттамаларға негізделген.

Осы паспорт өнімді сенімді және қауіпсіз пайдалану үшін қажетті және жеткілікті ақпаратты қамтиды.

Өнімді жетілдіру жөніндегі тұрақты жұмысқа байланысты өндіруші қосымша ескертусіз пайдаланудың сенімділігі мен қауіпсіздігіне әсер етпейтін оның конструкциясын өзгерту құқығын өзіне қалдырады.

МАЗМҰНЫ

1. Мақсаты	36
2. Техникалық қауіпсіздік ережелері	36
3. Техникалық сипаттамалары	39
4. Жиынықталуы	40
5. Құрастырылым сипаттамасы	40
6. Жұмысқа дайындау	41
7. Пайдалану	45
8. Техникалық қызмет көрсету	45
9. Ақаулықтар және оларды жөндеу әдістері	46
10. Тасымалдау және сақтау	46
11. Кәдеге жарату	46
12. Қызмет мерзімі	47
13. Өндіруші, импорттаушы және сертификат/декларация және өндіріс күні туралы мәліметтер	47
14. Кепілдік міндеттемелері	47

1. МАҚСАТЫ

Бұрыштық тегістеуші машинасы металл және тас материалдарды құрғақ кесуге, тазалауға және ұнтақтау жұмыстарына арналған құрылғы болып табылады. Жұмыс жабдығы ретінде құралдың осы моделі үшін тиісті диаметрлі саптамалар және өңделетін материалға және жұмыс түріне байланысты тиісті типтегі (металл, тас және т.б.) саптамалар қолданылады.

2. ТЕХНИКАЛЫҚ ҚАУІПСІЗДІК ЕРЕЖЕЛЕРІ

Жұмыс орны:

- Жұмыс орны таза және жақсы жарықтандырылған болуы керек. Ластанған жұмыс орны мен жарықтың жеткіліксіздігі жарақатқа әкелуі мүмкін.
- Жарылыс қаупі жоғары бөлмеде, жанғыш сұйықтықтардың, газдардың және шаңның жанында құралмен жұмыс жасамаңыз. Жұмыс кезінде электр құралы жарылғыш шаңның немесе газдардың тұтануына әкелетін ұшқын тудырады.
- Жұмыс орнына балаларды, бөгде адамдар мен жануарларды жақындатпаңыз.
- Құралмен жұмыс істеу кезінде алаңдамаңыз.

Электр қауіпсіздігі:

- Электр құралының ашасы желілік розеткаға сәйкес келуі керек. Құралдың кернеуі розеткадағы кернеуге сәйкес келетініне көз жеткізіңіз.
- Жерленген электр құралын пайдаланған кезде ауыстырғыш қолданбаңыз.
- Адамның дене бөліктерін жерленген беттерге (құбырлар, радиаторлар, тоңазытқыштар) тигізбеңіз, себебі бұл электр тогының соғу қаупін арттырады.
- Құралды жаңбырға немесе ылғалға ұшыратпаңыз. Ылғал құрал электр тогының соғу қаупін арттырады.
- Қуат сымын тартып, құралдың ашасын розеткадан шығармаңыз және құралды қуат сымынан ұстап көтермеңіз, бұл оның зақымдалуына әкеледі.
- Электр кабелінің шатаспауын қадағалаңыз. Электр кабелін жылыту құрылғыларына, өткір жиектерге, майға және оның зақымдалуына әкелуі мүмкін қозғалмалы бөлшектерге жақын қоймаңыз.
- Электр құралын үйден тыс жерде пайдаланған кезде осы мақсаттарға сәйкес келетін ұзартқыш сымды пайдаланыңыз.
- Ылғалдылығы жоғары жерлерде электр құралын пайдаланған кезде оны тиісті номиналдағы қорғаныш ажырату құрылғысы (тоқтың максималды кемуі 30mA) арқылы қуат желісіне қосыңыз.

Жеке қауіпсіздік:

- Шаршаған, мас күйде немесе зейінді төмендететін дәрі-дәрмектерді қабылдағаннан кейін электр құралымен жұмыс жасамаңыз.

- Жеке қорғаныс құралдарын қолданыңыз (көзілдірік, құлаққап, респиратор, қорғаныш аяқ киімі мен киім).

- Құралды кездейсоқ қосылуына жол бермеңіз. Электр құралын желіге қоспас бұрын немесе аккумуляторды қоспас бұрын, қосқыштың өшірулілігіне көз жеткізіңіз құрал .

- Электр құралын қуат көзіне қоспас бұрын, барлық реттеу құралдары мен кілттерді алып тастаңыз. Құралды қосқан кезде құралда қалған реттеу құралы мен кілттер жарақатқа әкелуі мүмкін.

- Электр құралымен жұмыс істегенде тұрақты күйде болыңыз. Баспалдақты (сатыны) пайдаланған кезде оның сенімді бекітілгеніне көз жеткізіңіз. Мүмкін болса, Сізді сақтандыра алатын көмекшімен жұмыс жасаңыз.

- Тиісті түрде киініңіз. Кең киім немесе зергерлік бұйымдар киімеңіз. Шашыңыз, киіміңіз және қолғаптарыңыз құралдың айналмалы бөліктерінен қауіпсіз қашықтықта болуы керек.

- Егер құралда шаң жинағышты қосуға арналған құрылғылар болса, оларды қолданыңыз. Бұл шаңның көп болуымен байланысты жарақат алу қаупін азайтуға көмектеседі, сонымен қатар электр құралымен жұмыс істеу кезінде дәлдікті арттырады.

Бұрыштық тегістеуіштерге арналған қауіпсіздік нұсқаулары

- Өрқашан көзді және құлақты қорғау құралдарын киіңіз. Шаңға қарсы маска, қолғап, бас киім және алжапқыш сияқты басқа жеке қорғаныс құралдарын кию керек.

- Құралмен кез келген жұмысты орындамас бұрын құралдың өшірілгеніне және розеткадан ажыратылғанына көз жеткізіңіз.

- Қорғаныс қақпақтары орнында болуы керек.

- Тек дұрыс өлшемдегі пышақтарды және ең жоғары жұмыс жылдамдығы, кем дегенде, құралдың тақтайшасында көрсетілген ең жоғары бос жүріс жылдамдығына тең пышақтарды пайдаланыңыз. Ортасы ойыс дискілерді пайдаланған кезде, шыны талшықты күшейтілген дискілерді ғана пайдалануды ұмытпаңыз.

- Дискіні қолданар алдында оның бөлшегінің сынып қалғанын немесе зақымдалуын мұқият тексеріңіз. Сынған немесе зақымдалған дискіні дереу ауыстырыңыз.

- Дискілерді дұрыс орнату және пайдалану үшін өндірушінің нұсқауларын орындаңыз. Дискілерді абайлап ұстаңыз және сақтаңыз.

- Үлкен тесіктері бар абразивті дискілерді бекіту үшін бөлек ауыстырғыш тығындарын пайдаланбаңыз.

- Осы құралға арналған фланецтерді ғана пайдаланыңыз.

- Шпиндельді, фланецті (әсіресе бекіту бетін) немесе бекіту гайкасын зақымданудан сақ болыңыз. Бұл бөліктердің зақымдалуы дискінің істен шығуына әкелуі мүмкін.

- Бұрандалы саңылаулары бар дискілерге арналған құралдарды пайдаланған кезде, дискідегі жіптердің шпиндель ұзындығына сәйкес келетіндей ұзын болуын қамтамасыз етіңіз.

- Құралды нақты дайындамада қолданар алдында құралды қауіпсіз жерде кем дегенде 30 секунд бойы жүктемесіз ең жоғары жылдамдықта жұмыс істетіп тек-

серіңіз. Дисктің дұрыс орнатылмағанын немесе тепе-теңдіктің нашар екенін көрсететін діріл немесе тербеліс болса, құралды дереу өшіріңіз. Себебін анықтау үшін құралды тексеріңіз.

- Дайындама дұрыс тірелгеніне көз жеткізіңіз.
 - Құралды мықтап ұстаңыз.
 - Қолыңызды құралдың айналмалы бөліктерінен алшақ ұстаңыз.
 - Ажыратқышты қоспас бұрын, пышақтың дайындамаға тиіп кетпеуіне көз жеткізіңіз.
 - Тегістеу үшін дискінің тиісті бетін пайдаланыңыз.
 - Кесетін дөңгелекті бүйірлік тегістеу үшін пайдаланбаңыз.
 - Ұшатын ұшқындардан сақ болыңыз. Құралды ұшқындар сізден және басқа адамдардан немесе жанғыш материалдардан ұшып кететіндей ұстаңыз.
 - Құрал өшірілгеннен кейін дискінің айналуын жалғастырыңыз.
 - Дайындаманы жұмыстан кейін бірден ұстамаңыз; ол өте ыстық және терінің күйіп қалуына себеп болуы мүмкін.
 - Құралды жұмыс кезінде қуат сымы әрқашан құралдың артында болатындай етіп орналастырыңыз.
 - Дайындама өте ыстық және ылғалды болса немесе өткізгіш шаңмен қатты ластанған болса, оператордың қауіпсіздігін қамтамасыз ету үшін қысқа тұйықталғышты (30 мА) пайдаланыңыз.
 - Құрамында асбесті бар материалдарда құралды қолданбаңыз.
 - Ұнтақтау үшін суды немесе майлауды қолданбаңыз.
 - Шаңды жағдайда жұмыс істегенде, желдету саңылауларын ашық ұстаңыз.
- Шаңды тазалау қажет болса, алдымен құралды электр желісінен ажыратыңыз (металл емес заттарды пайдаланыңыз) және ішкі бөліктерге зақым келтірмеу үшін сақ болыңыз.
- Кесу доңғалағын пайдаланған кезде әрқашан дөңгелек қорғанышпен жұмыс істеңіз.
 - Кесу дискілеріне кез келген бүйірлік қысым болмауы керек.

Шекті күй өлшемдері

Назар аударыңыз! Электр құралының жұмысы кезінде бөгде шу пайда болған кезде, электр кабелінің оқшауламасының зақымдануы, корпустың механикалық зақымдануы кезінде электр құралын дереу өшіріп, ақауларды жою үшін авторизацияланған қызмет көрсету орталығына жүгіну қажет.

3. ТЕХНИКАЛЫҚ СИПАТТАМАЛАРЫ

1-кесте

Параметрлер / модельдер	AG 1012	AG 1012E	AG 1212E	AG 1412E	AG 1512E	AG 2523E
Код	E2213.047.XX	E2213.048.XX	E2213.049.XX	E2213.050.XX	E2213.052.XX	E2213.051.XX
Қуаты, Вт	1010	1010	1200	1400	1500	2400
Қозғалтқыш түрі	қылшақты				қылшақсыз	қылшақты
Диск диаметрі, мм	125				125	230
Қону диаметрі, мм	22,2					
Айналу жылдамдығы бос жүріс жылдамдығында, айн/мин	11000	4000-11000			4000-9000	6000
Шпиндельдің бұрандасы	M14					
Жүктеме кезінде тұрақты жылдамдықты сақтайды	Жоқ	бар				Жоқ
Бірқалыпты іске қосылу	бар					
Электр кабелінің ұзындығы, м	3					
Электрлік қорғаныс класы	II					
Желінің кернеуі, В	230					
Сыртқы өлшемдері, мм	350x140x100		370x140x100		440x140x90	570x245x150
Салмағы, кг	2,1		2,2	2,3	2,5	6,3

Назар аударыңыз! Щеткасыз қозғалтқышы бар AG 1512e моделі тек 230В/50Гц электр желісіне немесе номиналды қуаты кемінде 2000вт болатын инвертор типті электр станциясына қосылуы керек. Стандартты (инвертор емес) электр станциясының жұмысы тегістеуіштің электронды басқару блогының дұрыс жұмыс істемеуіне әкеледі.

4. ЖИЫНТЫҚТАЛУЫ

Кесте 2 (1 бөлім)

Үлгі	AG 1012		AG 1012E		AG 1212E	
	E2213.047.00	E2213.047.01	E2213.048.00	E2213.048.01	E2213.049.00	E2213.049.01
Код						
Тегістеуіш	1	1	1	1	1	1
Диск корпусы	1	1	1	1	1	1
Бүйір тұтқасы	1	1	1	1	1	1
Кілт	1	1	1	1	1	1
Тегістеу дискісі	1	1	1	1	1	1
Төлқұжат	1	1	1	1	1	1
Іс ESS	-	1	-	1	-	1

Кесте 2 (2 бөлім)

Үлгі	AG 1412E		AG 1512E		AG 2523E	
	E2213.050.00	E2213.050.01	E2213.052.00	E2213.052.01	E2213.051.00	E2213.051.01
Код						
Тегістеуіш	1	1	1	1	1	1
Диск корпусы	1	1	1	1	1	1
Бүйір тұтқасы	1	1	1	1	1	1
Кілт	1	1	1	1	1	1
Тегістеу дискісі	1	1	1	1	1	1
Төлқұжат	1	1	1	1	1	1
Іс ESS	-	1	-	1	-	1

5. ҚҰРАСТЫРЫЛЫМ СИПАТТАМАСЫ

Модельдер: AG 1012 (E2213.047.XX), AG 1012E (E2213.048.XX), AG 1212E (E2213.049.XX), AG 1412E (E2213.050.XX), AG 1512E (E2213.052.XX)



Модель: AG 2523E(E2213.051.XX)



1-сурет

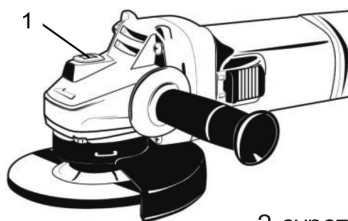
- 1 – шпиндельді құлыптау түймесі
- 2 – корпусы босату тетігі
- 3 – диск қаптамасы
- 4 – бүйірлік тұтқа
- 5 – қосқыш

- 6 – қуат кабелі
- 7 – айналу жылдамдығын реттегіш
- 8 – тұтқаны айналдыру түймесі

6. ЖҰМЫСҚА ДАЙЫНДАУ

Назар аударыңыз! Назар аударыңыз! Пышақты реттеу немесе ауыстыру алдында әрқашан құралды электр розеткасынан ажыратыңыз.

Шпиндельді құлыптау түймесі



2-сурет

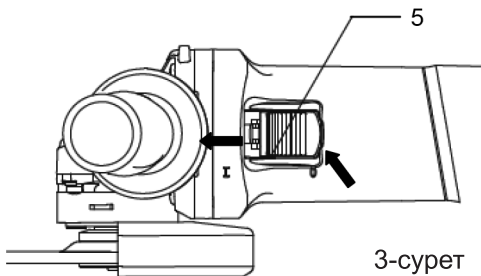
Назар аударыңыз! Шпиндель айналу кезінде ешқашан шпиндельді бекіту түймесін 1 (2-сурет) пайдаланбаңыз. Бұл құралды зақымдауы мүмкін.

Керек-жарақтарды орнату немесе алу кезінде шпиндельдің айналуын болдырмау үшін шпиндельді құлыптау түймесін басыңыз.

Қосқыш/өшіргіш

Модельдер: AG 1012 (E2213.047.XX), AG 1012E (E2213.048.XX), AG 1212E (E2213.049.XX), AG 1412E (E2213.050.XX), AG 1512E (E2213.052.XX)

Назар аударыңыз! Құралды розеткаға қоспас бұрын, құралдағы қосқыштың дұрыс жұмыс істеп тұрғанын және құралдың артқы жағындағы Қосқышты басқанда қайта «ӨШІРУ» күйіне оралатынын әрқашан тексеріңіз. Құралды розеткаға қосқан



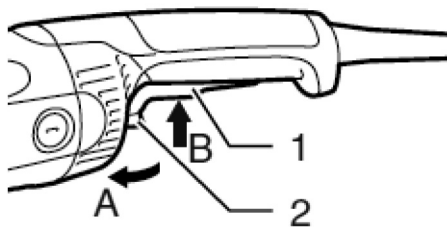
кезде қосқыш «0 (ӨШІРУЛІ)» күйінде болуы керек.

Құралды іске қосу үшін қосқышты «I (ІСКЕ ҚОСУ)» күйіне жылжытыңыз (3-сурет). Үздіксіз жұмыс істеу үшін оны құлыптау үшін сырғытпа қосқыштың алдыңғы жағын басыңыз.

Құралды өшіру үшін сырғымалы қосқыштың артқы жағын басып, оны «0 (ӨШІРУЛІ)» күйіне жылжытыңыз.

Модель: AG 2523E (E2213.051.XX)

Құралды қосу үшін «2» тұтқасын «А» бағыты бойынша басыңыз және



қосқышты «B» бағыты бойынша басыңыз (4-сурет). Құралды өшіру үшін қосқышты

босатыңыз (4-сурет, 1-позиция). Құралдың үздіксіз жұмыс істеуі үшін «2» тұтқасын «А» бағыты бойынша басыңыз, «1» ауыстырып-қосқышын «B» бағыты бойынша басыңыз және «2» тұтқасын босатпай, қосқышты босатыңыз. Коммутатор қосулы күйінде құлыпталады. Коммутатордың бекітілген орнын өшіру үшін «1» қосқышын соңына дейін басып, оны босатыңыз.

1 – қосқыш.

2 – құлыптау тұтқасы.

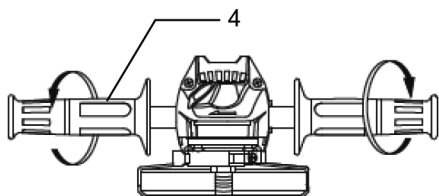
Бүйірлік тұтқаны орнату

Назар аударыңыз! Қолданар алдында әрқашан бүйірлік тұтқаның мықтап бекітілгенін тексеріңіз.

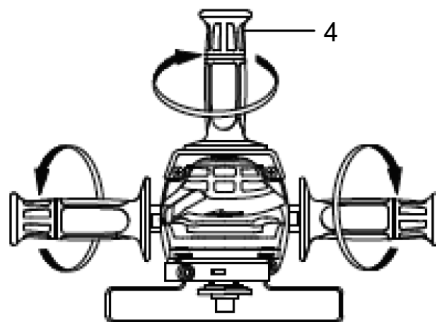
Бүйірлік тұтқаны 5 және 6-суреттерде көрсетілгендей орнына мықтап бекітіңіз. Бүйірлік тұтқаны құралдың оң немесе сол жағына орнатуға болады.

Модельдер: AG 1012 (E2213.047.XX),
AG 1012E (E2213.048.XX),
AG 1212E (E2213.049.XX),
AG 1412E (E2213.050.XX),
AG 1512E (E2213.052.XX)

Модель: AG 2523E(E2213.051.XX)



5-сурет



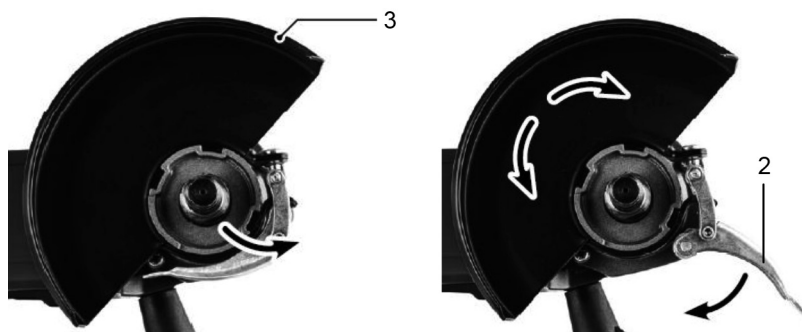
6-сурет

Дисктің қаптамасын орнату

Назар аударыңыз! Диск қаптамасы (қорғағышы) құралға Диск қорғағышының жабық жағы әрқашан операторға қарап тұратындай орнатылуы керек.

Қаптаманың бекітпе тұтқасын 2 ашыңыз (7-сурет).

Корпустағы шығыңқы жерлерді тісті беріліс корпусындағы ойықтармен теңестіре отырып, диск корпусын 3 (7-сурет) орнатыңыз. Дисктің қорғағышын қажетті орынға бұрып, қорғаныш құлыптау тұтқасын бекітіңіз.



7-сурет

Тегістеу дискісін орнату немесе шығарып алу

Назар аударыңыз! Тегістеу дискісін орнату немесе алу алдында құралдың



өшірілгеніне және қуат көзінен ажыратылғанына көз жеткізіңіз.

Ішкі фланецті шпиндельге орнатыңыз, фланецтің параллель жиектерін шпиндельдің профильді бөлігімен туралаңыз. Дискіні ішкі фланецке салыңыз (8-сурет). Шпиндельді құлыптау түймесін басып тұрып, бекіткіш гайканы қатайтыңыз.

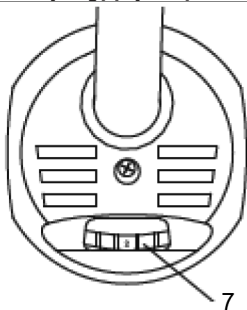
8-сурет

Тегістеу дискінің жылдамдығын реттеу

(тек AG 1012E (E2213.048.XX), AG 1212E (E2213.049.XX), AG 1412E (E2213.050.XX), AG 1512E (E2213.052.XX) моделдері үшін)

Тегістеу дискінің жылдамдығы өңделетін материал түріне байланысты жылдамдықты реттейтін дөңгелектің 7 көмегімен реттеледі (9-сурет).

Назар аударыңыз! Бұл тегістеуіш жылтырату жұмыстарына арналмаған.



9-сурет

7. ПАЙДАЛАНУ

Назар аударыңыз!

- Құралды ешқашан күштемеңіз. Құралдың салмағы барабар қысым жасайды. Шамадан тыс күш пен қысым дискінің қауіпті бұзылуына әкелуі мүмкін.

- Тегістеу кезінде құрал құлап қалса, дискіні ӨРҚАШАН ауыстырыңыз.

- Тегістеу дискісін немесе дөңгелекті дайындамаға ЕШҚАШАН соқпаңыз.

- Пышақты, әсіресе бұрыштармен, өткір жиектермен және т.б. жұмыс істегенде серпілуге және ұстап қалуға жол бермеңіз. Бұл бақылауды жоғалтуға және кері соққыға әкелуі мүмкін.

- Құралды ЕШҚАШАН ағаш кесетін пышақтармен немесе басқа аралау дискімен қолданбаңыз. Тегістеу құралдарымен пайдаланған кезде бұл пышақтар жиі секіреді және бақылауды жоғалтады, бұл жарақатқа әкелуі мүмкін.

Назар аударыңыз!

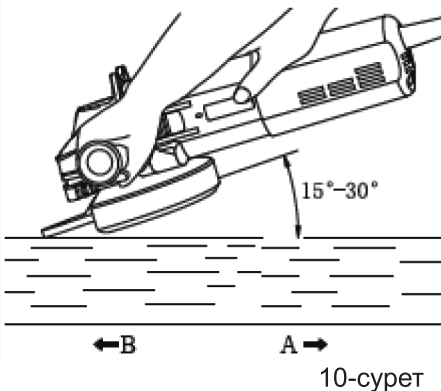
- Пайдаланғаннан кейін құралды розеткадан ажыратыңыз және құралды қояр алдында пышақ толығымен тоқтағанша күтіңіз.

Тегістеу және тазалау

Назар аударыңыз! ӨРҚАШАН құралды бір қолыңызбен денеден, ал екінші қолыңызбен бүйір тұтқасынан мықтап ұстаңыз. Құралды қосыңыз және дискіні дайындамаға әкеліңіз.

Жалпы, шеңбердің немесе дискінің шетін дайындаманың бетіне шамамен 15 градус бұрышта ұстаңыз (10-сурет).

Жаңа пышақты пайдаланған кезде құралды В бағытымен қолданбаңыз, әйтпесе ол дайындаманы кесіп алады. Дискінің шеті тозуға байланысты дөңгелектенгеннен кейін, дискіні А және В бағытында да пайдалануға болады.



10-сурет

8. ТЕХНИКАЛЫҚ ҚЫЗМЕТ КӨРСЕТУ

Назар аударыңыз! Техникалық қызмет көрсетуден бұрын электр құралының электр желісінен ажыратылғанын тексеріңіз.

Өр жұмыс аяқталғаннан кейін құралдың сыртын және желдеткіш саңылауларды кір мен шаңнан жұмсақ щеткамен немесе сығылған ауамен тазалау ұсынылады. Тұрақты ластануды сабынды суға малынған жұмсақ дымқыл шүберекпен жою ұсынылады. Ластануды жою үшін еріткіштерді қолдануға болмайды: бензин, алко-

голь және т.б. еріткіштерді қолдану құралдың корпусына зақым келтіруі мүмкін.

Назар аударыңыз! Құралдың қауіпсіздігі мен сенімділігін қамтамасыз ету үшін жөндеу немесе реттеу уәкілетті қызмет көрсету орталықтарында жүргізілуі керек.

9. АҚАУЛЫҚТАР ЖӘНЕ ОЛАРДЫ ЖӨНДЕУ ӘДІСТЕРІ

3-кесте

Ақаулық	Себептер	Жөндеу әдісі
Электр қозғалтқышы қызып кетеді	Үздіксіз режимде ұзақ жұмыс істеу	Құралды қайта-қысқа мерзімде қолданыңыз
Жұмыс кезінде діріл	Диск зақымдалған және жарылған.	Дискіні ауыстырыңыз.
Электр қозғалтқышы іске қосылмайды	1. Ақаулы қосқыш 2. Электр желісінде кернеу жоқ 3. Қозғалтқыш щеткалары тозған (AG 1512E-ге қатысты емес).	1. Elitech қызмет көрсету орталығына хабарласыңыз.. 2. Электр желісіндегі кернеуді тексеріңіз 3. Қозғалтқыш щеткаларын ауыстырыңыз (AG 1512E-ге қатысты емес).

10. ТАСЫМАЛДАУ ЖӘНЕ САҚТАУ

Тасымалдау

Өндірушінің қаптамасындағы электр құралын жабық көліктің барлық түрлерімен ауа температурасы - 50-ден + 50 °C-қа дейін және салыстырмалы ылғалдылығы 80% - ға дейін (+ 25°C температурада) көліктің осы түрінде қолданылатын жүктерді тасымалдау ережелеріне сәйкес тасымалдауға болады.

Сақтау

Электр құралы + 5-тен + 40°C-қа дейінгі температурада және салыстырмалы ылғалдылығы 80% - ға дейін (+25°C температурада) жылытылатын желдетілетін бөлмеде дайындаушының қаптамасында сақталуы тиіс.

11. КӘДЕГЕ ЖАРАТУ

Электр құралын және оның компоненттерін тұрмыстық қоқыспен бірге тастамаңыз. Электр құралын қолданыстағы өндірістік қалдықтарды жою ережелеріне сәйкес кәдеге жаратыңыз.

12. ҚЫЗМЕТ МЕРЗІМІ

Өнім кәсіби құралға жатады. Қызмет ету мерзімі-10 жыл.

13. ӨНДІРУШІ, ИМПОРТТАУШЫ ЖӘНЕ СЕРТИФИКАТ ТУРАЛЫ МӘЛІМЕТТЕР

Өндіруші, импорттаушы, ресми өкіл туралы деректер, сертификат немесе декларация туралы ақпарат, сондай-ақ өндіріс күні туралы ақпарат өнімнің паспортына №1 қосымшада көрсетілген.

14. КЕПІЛДІК МІНДЕТТЕМЕЛЕРІ

Өнімнің кепілдік мерзімі тұтынушыға сатылған сәттен бастап 12 ай құрайды. Өнім мен қосалқы бөлшектердің қызмет ету мерзімін өндіруші белгілейді және олар пайдалану жөніндегі нұсқаулықта (паспортта) көрсетілген.

Кепілдік мерзімі ішінде сатып алушы өндірістік ақаулардың салдары болған ақауларды тегін түзеуге құқылы. Кемшілігі анықталған жағдайда тауарды сараптау мен жөндеу тек авторизацияланған сервистік орталықтарда жүргізіледі, олардың өзекті тізімін <https://elitech-tools.ru/sections/service> сайтынан табуға болады

Кепілдік жөндеу сатып алу құжаты мен кепілдік талонын көрсетілгенде жүргізіледі, ол болмаған жағдайда - кепілдіктің басталу мерзімі өнім жасалған күннен бастап есептеледі.

Кепілдік бойынша ауыстырылатын бөлшектер шеберхананың меншігіне өтеді.

Кепілдік қызмет көрсету келесі кемшіліктер нәтижесінде пайда болған өнімдерге қолданылмайды:

- өнімді пайдалану, сақтау және/немесе тасымалдау шарттары мен ережелерін бұзу, сондай-ақ өнімнің таңбалау тақтайшасы және/немесе сериялық нөмірі болмаған немесе ішінара болмаған немесе бүлінген кезде;

ақаулық белгілері бар өнімді пайдалану (шуы, дірілі жоғарылауы, қатты қызуы, біркелкі емес айналуы, қуатының жоғалуы, айналымның төмендеуі, қатты ұшқындауы, күйік иісі, өзіне тән емес газ шығуы) механикалық зақымдану (жарықтар, жарықшақ, ойықтар, деформациялар және т. б.);

- коррозиялық ортаның, жоғары температураның немесе металл бөліктерінің коррозиясы кезінде басқа сыртқы факторлардың әсерінен болатын зақым;

- қатты ішкі немесе сыртқы ластанудан, бұйымға бөгде заттар мен сұйықтықтардың, материалдар мен заттардың түсуінен, желдеткіш арналардың (саңылаулардың), май арналарының бітелуінен, сондай-ақ қызып кетуден, дұрыс сақтамаудан, тиісті күтімнің болмауынан туындаған зақымданулардан туындаған зақымдар;

- тірелетін, үйкелетін, берілісті бөлшектері мен материалдарының табиғи тозуы,

- мотосағат есептегішінің жұмысына араласу немесе зақымдануы.

шамадан тыс жүктеме немесе қате қолдану. Өнімнің шамадан тыс жүктелуінің

шартсыз белгілеріне мыналар жатады (бірақ олармен шектелмейді): түстерінің құбылуы, ротор мен статор сияқты түйісетін немесе кезектесетін бөлшектердің бір мезгілде істен шығуы, редуктор мен әкірдің тегершігінің, трансформатордың бастапқы орамасы, бөлшектердің істен шығуы, бұйымның тораптарының немесе электр қозғалтқышының сымдарының жоғары температураның әсерінен, сондай-ақ өнімнің кестеде көрсетілген номиналдар электр желісі параметрлерінің шартына сай болмауынан деформациялануы немесе балқуы

- ауыстырылатын құрылым бөлшектерінің істен шығуы (жұлдызшалар, шынжырлар, шиналар, саптамалар, дискілер, бұтакесу пышақтары, шөп шабатын машиналар мен триммерлер, қармақ бауы мен триммер бастары, қорғаныс қаптамалары, аккумуляторлар, отын және ауа сүзгілері, белбеулер, аралау пышағы, жұлдызшалар, цангалар, дәнекерлеу ұштары, құбыршектер, тапаншалар және жоғары қысымды жууға арналған саптамалар, кернеу және бекіту элементтері (болттар, сомындар, шентемірлер), ауа сүзгілері және т. б.), сондай-ақ тозудың осы түрлерінен туындаған бұйымның ақаулары;

- поршень тобының істен шығуына әкеп соққан отын қоспасының құрамы мен сапасына қойылатын талаптарды сақтамау (поршень сақинасының жатуы және/немесе цилиндрдің ішкі бетінде және поршень бетінде сызаттар мен бұзушылықтардың болуы, шатун мен поршень саусағының тірек мойынтіректерінің бұзылуы немесе балқуы);

- компрессорлар, 4 тактілі қозғалтқыштар қартеріндегі май мөлшерінің жеткіліксіздігі немесе май түрінің сәйкес келмеуі (шатунда, иінді білікте, тіпті май деңгейінің датчигі болған кезде де сызаттар мен бөгеттердің болуы);

- Шығыс және тез тозатын бөлшектердің, ауыстырылатын құрылғылардың және компоненттердің істен шығуы (стартерлер, жетек берілістері, бағыттаушы роликтер, жетек белдіктері, дөңгелектер, резеңке амортизаторлар, тығыздағыштар, майлы тығыздағыштар, тежегіш таспа, қорғаныш қаптамалар, тұтандырғыш электродтар, термопаралар, іліністер, майлау, көмір щеткалары, жетекші жұлдызшалар, дәнекерлеу алауы (саптамалар, ұштар мен бағыттаушы арналар), діңгектер, жоғары қысымды жуу құралдарының клапандары және т. б.), сондай-ақ тозудың осы түрлерінен туындаған бұйымның ақаулары;

- бекіткіштердің, пломбалардың, қорғаныш жапсырмалардың және т. б. ой-макілтектерінің зақымдалуымен араласу.

Кепілдік қолданылмайды:

Құрылысына өзгерістер мен толықтырулар енгізілген өнімге;

- Кәсіпкерлік қызмет үшін немесе кәсіптік, өнеркәсіптік мақсаттарда пайдаланылатын тұрмыстық мақсаттағы өнімдерге (пайдалану жөніндегі нұсқаулықтағы мақсатқа сәйкес);

- Өнімнің профилактикалық және техникалық қызмет көрсетуге (майлау, жуу, тазалау, реттеу және т. б.)

- Түпнұсқа болып табылмайтын керек-жарақтарды, ілеспе және қосалқы бөлшектерді пайдалану нәтижесінде пайда болған бұйымның ақауларына;

КЕПІЛДІК ТАЛОНЫ

Өнімнің атауы: _____

Моделі: _____

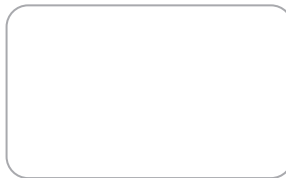
Модель артикулі: _____

Шығарылған күні: _____

Сериялық нөмірі: _____

Сату күні: _____

Сауда ұйымының мөрі:



ҮЗБЕЛІ ТАЛОН № _____

(қызмет көрсету орталығымен толтырылады)

Қабылдау күні _____

Қызмет көрсету орталығы _____

Тапсырыс-өкімдеме нөмірі _____

Берілген күні _____

Клиенттің қолы _____

Қызмет көрсету орталығының мөрі

ҮЗБЕЛІ ТАЛОН № _____

(қызмет көрсету орталығымен толтырылады)

Қабылдау күні _____

Қызмет көрсету орталығы _____

Тапсырыс-өкімдеме нөмірі _____

Берілген күні _____

Клиенттің қолы _____

Қызмет көрсету орталығының мөрі

ҮЗБЕЛІ ТАЛОН № _____

(қызмет көрсету орталығымен толтырылады)

Қабылдау күні _____

Қызмет көрсету орталығы _____

Тапсырыс-өкімдеме нөмірі _____

Берілген күні _____

Клиенттің қолы _____

Қызмет көрсету орталығының мөрі



ՀԱՐԳԵԼԻ ԳՆՈՐԴՆԵՐ!

Շնորհակալություն ELITECH-ի արտադրանքը ընտրելու համար: Խորհուրդ ենք տալիս ուշադիր կարդալ այս անձնագիրը և ուշադիր հետևել սարքավորումների անվտանգության, շահագործման և պահպանման միջոցառումների վերաբերյալ ցուցումներին:

Անձնագրում պարունակվող տեղեկատվությունը հիմնված է անձնագրի թողարկման պահին առկա տեխնիկական բնութագրերի վրա:

Սույն անձնագիրը պարունակում է տեղեկատվություն, որն անհրաժեշտ և բավարար է ապրանքի հուսալի և անվտանգ շահագործման համար:

Արտադրանքի կատարելագործման ուղղությամբ մշտական աշխատանքի հետ կապված՝ արտադրողն իրավունք է վերապահում փոխել դրա կառուցվածքը, որը չի ազդում շահագործման հուսալիության և անվտանգության վրա՝ առանց լրացուցիչ ծանուցման:

ԲՈՎԱՆԴԱԿՈՒԹՅՈՒՆ

1. Նպատակը	52
2. Տեխնիկական անվտանգության կանոններ	52
3. Տեխնիկական բնութագիր	55
4. Կոմպլեկտավորում	56
5. Դիզայնի նկարագրությունը	56
6. Աշխատանքի նախապատրաստում	57
7. Շահագործում	61
8. Տեխնիկական սպասարկում	62
9. Հնարավոր անսարքությունները և դրանց վերացման մեթոդները	62
10. Փոխադրում և պահեստավորում	63
11. Օտարում	63
12. Ծառայության ժամկետը	63
13. Տեղեղեկատվություն արտադրողի, ներմուծողի, հայտարարագրի և արտադրության ամսաթվի մասին	63
14. Երաշխիքային պարտավորություններ	63

1. ՆՊԱՏԱԿ

Անկյունային հղկիչ մեքենան նախատեսված է մետաղե և քարե նյութերի չոր հատման, մաքրելու և հղկելու համար: Որպես աշխատանքային վարդակ, գործիքի տվյալ մոդելի համար օգտագործվում է համապատասխան տրամագծի և համապատասխան տեսակի սկավառակ (մետաղի, քարի և այլն)՝ կախված մշակվող նյութից և աշխատանքի տեսակից:

2. ՏԵԽՆԻԿԱԿԱՆ ԱՆՎՏԱՆԳՈՒԹՅԱՆ ԿԱՆՈՆՆԵՐ

Աշխատավայր

- Աշխատավայրը պետք է լինի մաքուր և լավ լուսավորված: Կեղտոտ աշխատավայրը և անբավարար լուսավորությունը կարող են վնասվածքների պատճառ դառնալ:

- Մի օգտագործեք գործիքը պայթյունապտանգ հաստատությունում, դյուրավառ հեղուկների, գազերի և փոշու մոտ: Էլեկտրական գործիքը շահագործման ընթացքում կայծեր է առաջացնում, ինչը կարող է հանգեցնել պայթուցիկ փոշու կամ գազերի բռնկմանը:

- Երեխաներին, կողմնակի անձանց և կենդանիներին հեռու պահեք աշխատավայրից:

- Գործիքի հետ աշխատելիս մի շեղվեք:

Էլեկտրական անվտանգություն.

- Էլեկտրական գործիքի վարդակը պետք է համապատասխանի ցանցի վարդակին: Համոզվեք, որ գործիքի լարումը համապատասխանում է վարդակի լարմանը:

- Հիմնավորված էլեկտրական գործիքը հողացված օգտագործելիս մի օգտագործեք ադապտերներ:

- Խուսափեք մարմնի մասերի շփումից հողակցված մակերեսների հետ (խողովակներ, ռադիատորներ, սառնարաններ), քանի որ դա մեծացնում է էլեկտրական ցնցումների վտանգը:

- Գործիքը մի ենթարկեք անձրևի կամ խոնավության: Թաց գործիքները մեծացնում են էլեկտրական ցնցումների վտանգը:

- Մի հանեք գործիքի վարդակը սնուցման լարը քաշելով և մի տեղափոխեք գործիքը՝ սնուցման լարը բռնելով, քանի որ դա կվնասի այն:

- Համոզվեք, որ հոսանքի մալուխը խճճված չէ: Հոսանքի լարը հեռու պահեք ջեռուցիչներից, սուր եզրերից, յուղից և շարժվող մասերից, որոնք կարող են վնասել այն:

- Էլեկտրական գործիքը դրսում օգտագործելիս օգտագործեք համապատասխան երկարացման լարը, որը հարմար է այդ նպատակների համար:

- Բարձր խոնավությամբ վայրերում էլեկտրական գործիք օգտագործելիս այն միացրեք ցանցին պաշտպանիչ հոսանքի սարքի միջոցով (առավելագույն արտահոսքի հոսանք 30 մԱ) համապատասխան անվանական արժեքով:

Անձնական անվտանգություն

- Մի աշխատեք էլեկտրական գործիքներով, երբ հոգևած եք, ակոհոլի ազդեցության տակ կամ դեղորայք ընդունելիս, որոնք նվազեցնում են ուշադրության կենտրոնացումը:

- Օգտագործեք անձնական պաշտպանիչ սարքավորումներ (ակնոցներ, ականջակալներ, շնչառական սարքեր, պաշտպանիչ կոշիկներ և հագուստ):

- Պատահաբար մի միացրեք գործիքը: Էլեկտրական գործիքը ցանցին միացնելուց առաջ կամ մարտկոցը միացնելուց առաջ համոզվեք, որ գործիքի անջատիչը գտնվում է անջատված վիճակում:

- Էլեկտրական գործիքը էլեկտրամատակարարմանը միացնելուց առաջ հեռացրեք բոլոր կարգավորիչ գործիքներն ու պտուտակաբանալիները: Կարգավորող գործիքը և պտուտակաբանալիները, որոնք մնացել են գործիքի վրա, գործիքը միացնելիս կարող են վնասվածք պատճառել:

- Էլեկտրական գործիքը օգտագործելիս պահպանել կայուն դիրք: Սանդուղք (սանդուղք) օգտագործելիս համոզվեք, որ այն ապահով կերպով ամրացված է: Հնարավորության դեպքում աշխատեք օգնականի հետ, որը կարող է ապահովագրել ձեզ:

- Հագնվիր պատշաճ կերպով: Մի հագեք լայն հագուստ կամ զարդեր: Ձեր մազերը, հագուստը և ձեռնոցները պահեք գործիքի պտտվող մասերից անվտանգ հեռավորության վրա:

- Եթե գործիքն ապահովված է փոշեկուլի միացման սարքերով, օգտագործեք դրանք: Դա կօգնի նվազեցնել փոշու ավելացման հետ կապված վնասվածքների ռիսկը, ինչպես նաև կբարձրացնի էլեկտրական գործիքների հետ աշխատելու ճշգրտությունը:

Անվտանգության կանոններ անկյունային հղկիչ մեքենայի համար

- Միշտ օգտագործեք տեսողության և լսողության պաշտպանության միջոցներ: Հարկավոր է կրել այլ անձնական պաշտպանիչ միջոցներ, ինչպիսիք են փոշու ռեսպիրատորը, ձեռնոցները, սաղավարտը և գոգնոցը:

- Գործիքի վրա որևէ աշխատանք կատարելուց առաջ համոզվեք, որ գործիքն անջատված է և անջատված է հոսանքի վարդակից:

- Պաշտպանիչ ծածկոցները պետք է լինեն միասին

- Օգտագործեք միայն պատշաճ չափի սկավառակներ առավելագույն աշխատանքային արագությամբ, որն առնվազն հավասար է գործիքի անվանման ցուցանակում նշված ամենաբարձր արագությանը առանց բեռի: Գոգավոր կենտրոնով սկավառակներ օգտագործելիս օգտագործեք միայն սկավառակներ, ամրացված ապակեպլաստով:

- Սկավառակը օգտագործելուց առաջ ուշադիր ստուգեք այն ճաքերից կամ վնասներից: Անմիջապես փոխարինեք ճեղքված կամ վնասված սկավառակը:

- Հետևեք արտադրողի հրահանգներին սկավառակների ճիշտ տեղադրման և

օգտագործման համար: Սկավառակներ հետ խնամքով վարվեք և խնամքով պահեք:

- Մի օգտագործեք առանձին ադապտերներ մեծ անցքերով հղկող անիվներ ամրացնելու համար:

- Օգտագործեք միայն այս գործիքի համար նախատեսված կցեզեր:

- Հետևեք, որ չվնասեք իլիկը, կցեզը (հատկապես մոնտաժային մակերեսը) կամ փականային պտուտակամերը: Այս մասերի վնասումը կարող է հանգեցնել սկավառակի կոտրմանը:

- Պտուտակավոր անցքերով սկավառակների համար նախատեսված գործիքներ օգտագործելիս համոզվեք, որ սկավառակի պարուրակը բավականաչափ երկար է, որպեսզի համապատասխանի իլիկի երկարությանը :

- Նախքան գործիքի օգտագործելը իրական դետալի մշակման համար ստուգեք գործիքը ամենաբարձր արագությամբ առանց բեռնվածության, առնվազն 30 վայրկյանի ընթացքում անվտանգ դիրքում: Անմիջապես անջատեք գործիքը, եթե կա որևէ թրթռում կամ տատանում, որը կարող է ենթակայել վատ նստած սկավառակի կամ վատ հավասարակշռված սկավառակի առկայության մասին: Ստուգեք գործիքը պատճառը պարզելու համար:

- Համոզվեք, որ աշխատանքային մասը պատշաճ կերպով հենված է

- Գործիքը ամուր պահեք

- Ձեր ձեռքերը հեռու պահեք գործիքի պտտվող մասերից:

- Նախքան անջատիչը միացնելը, համոզվեք, որ սկավառակը չի դիպչում աշխատանքային մասին:

- Օգտագործեք սկավառակի պատշաճ մակերեսը հղկման համար:

- Մի օգտագործեք կտրող սկավառակը կողային հղկման համար:

- Ձգուշացեք թռչող կայծերից: Գործիքը պահեք այնպես, որ կայծերը հեռանան ձեզանից և այլ մարդկանցից կամ ոլորավառ նյութերից.

- Հատկացրեք ժամանակ նրան, որ գործիքը անջատելուց հետո սկավառակը շարունակի պտտվել

- Աշխատանքից անմիջապես հետո մի դիպչեք աշխատանքային մասին. այն կարող է շատ տաք լինել և մաշկի այրվածքներ առաջացնել

- Տեղադրեք գործիքը այնպես, որ մատակարարման լարը աշխատելիս միշտ գտնվի գործիքի հետևում

- Եթե մշակվող դետալը չափազանց տաք և խոնավ, կամ խիստ աղտոտված է փոշով, օգտագործեք կարճ միացման անջատիչ (30 մկ)՝ օպերատորի անվտանգությունն ապահովելու համար:.

- Մի օգտագործեք գործիքը ասբեստ պարունակող նյութերի վրա.

- Մի օգտագործեք ջուր կամ քսանյութ հղկման համար.

- Փոշոտ պայմաններում աշխատելիս հետևեք նրան, որ օդափոխության անցքերը բաց լինեն: Եթե փոշին մաքրելու կարիք կա, նախ անջատեք գործիքը վարդակից (օգտագործեք ոչ մետաղական առարկաներ) և գզույշ եղեք, որ չվնասեք ներքին դետալները:

- Կտրող սկավառակ օգտագործելիս միշտ աշխատեք սկավառակի անվտանգության պատյանով

- Կտրող սկավառակները չպետք է ենթարկվեն որևէ կողային ճնշման

Սահմանային չափանիշներ

Ուշադրություն! Էլեկտրական գործիքի շահագործման ընթացքում կողմնակի աղմուկի, Էլեկտրական մալուխի մեկուսացման վնասման, պատյանի մեխանիկական

վասանան դեպքում պետք է անհապաղ անջատեք էլեկտրական գործիքը և դիմեք լիազորված սպասարկման կենտրոն՝ անսարքությունները վերացնելու համար:

3. ՏԵՆՆԻԿԱԿԱՆ ԲՆՈՒԹԱԳԻՐ

Աղյուսակ 1

Պարամետրեր / մոդելներ	AG 1012	AG 1012E	AG 1212E	AG 1412E	AG 1512E	AG 2523E
Կոդ	E2213.047.XX	E2213.048.XX	E2213.049.XX	E2213.050.XX	E2213.052.XX	E2213.051.XX
Հզորություն, Վտ	1010	1010	1200	1400	1500	2400
Շարժիչի տեսակը	խոզանակային				ոչ խոզանակային	խոզանակային
Սկավառակի տրամագիծ, մմ	125				125	230
Նստեցնելու տրամագիծ, մմ	22,2					
Պտտման արագությունը պարապ վիճակում, պտույտ/րոպե	11000	4000-11000			4000-9000	6000
Իլիկի պարուրակ	M14					
Ծանրաբեռնվածության տակ կայուն արագություն պահպանում	չկա	կա			չկա	
Սահուն մեկնարկ	կա					
Էլեկտրական մալուխի երկարությունը, մ	3					
Էլեկտրական պաշտպանության կարգ	II					
Ցանցի լարումը, Վ	230					
Ընդհանուր չափերը, մմ	350x140x100		370x140x100		440x140x90	570x245x150
Քաշը, կգ	2,1		2,2	2,3	2,5	6,3

Ուշադրություն Առանց խոզանակի շարժիչով AG 1512e մոդելը պետք է միացված լինի միայն 230V/50Hz էլեկտրական ցանցին կամ առնվազն 2000W անվանական հզորությամբ ինվերտորային տիպի էլեկտրակայանին: Ստանդարտ (ոչ ինվերտորային) էլեկտրակայանից աշխատելը կհանգեցնի սրճադաշի էլեկտրոնային կառավարման միավորի սխալ աշխատանքի:

4. ԿՈՄՊԼԵԿՏԱՎՈՐՈՒՄ

Աղյուսակ 2 (1 մաս)

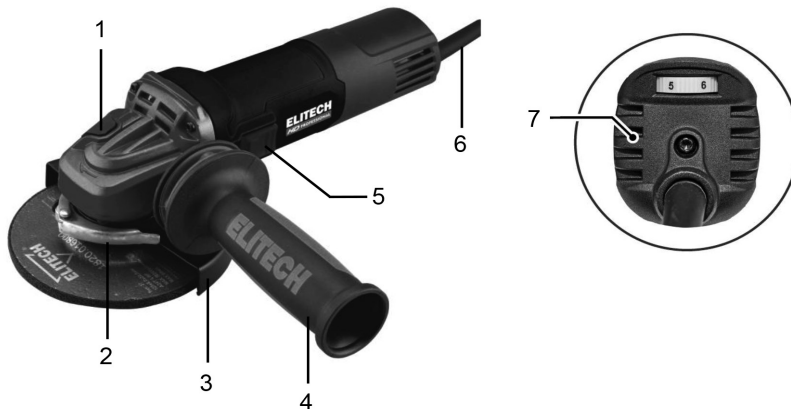
Սողել	AG 1012		AG 1012E		AG 1212E	
Կող	E2213.047.00	E2213.047.01	E2213.048.00	E2213.048.01	E2213.049.00	E2213.049.01
Հղկող մեքենա	1	1	1	1	1	1
Սկավառակի պատյան	1	1	1	1	1	1
Կողային բռնակ	1	1	1	1	1	1
Բանալի	1	1	1	1	1	1
Հղկող սկավառակ	1	1	1	1	1	1
Անձնագիր	1	1	1	1	1	1
Գործ ESS	-	1	-	1	-	1

Աղյուսակ 2 (2 մաս)

Սողել	AG 1412E		AG 1512E		AG 2523E	
Կող	E2213.050.00	E2213.050.01	E2213.052.00	E2213.052.01	E2213.051.00	E2213.051.01
Հղկող մեքենա	1	1	1	1	1	1
Սկավառակի պատյան	1	1	1	1	1	1
Կողային բռնակ	1	1	1	1	1	1
Բանալի	1	1	1	1	1	1
Հղկող սկավառակ	1	1	1	1	1	1
Անձնագիր	1	1	1	1	1	1
Գործ ESS	-	1	-	1	-	1

5. ԴԻՉԱՅՆԻ ՆԿԱՐԱԳՐՈՒԹՅՈՒՆԸ

Սողելներ: AG 1012 (E2213.047.XX), AG 1012E (E2213.048.XX), AG 1212E (E2213.049.XX), AG 1412E (E2213.050.XX), AG 1512E (E2213.052.XX)



Մոդել: AG 2523E (E2213.051.XX)



Նկ. 1

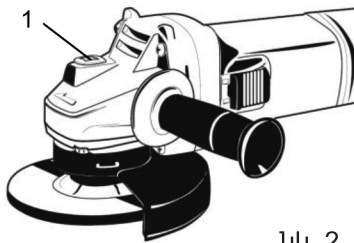
- 1 – իլիկի արգելափակման կոճակ
- 2 – պատյանի ապակողպման լծակ
- 3 – սկավառակի պատյան
- 4 – կողային բռնակ

- 5 – անջատիչ
- 6 – հոսանքի մալուխ
- 7 – արագության կարգավորիչ
- 8 – Կոթի պտտման կոճակ

6. ԱՇԽԱՏԱՆՔԻ ՆԱԽԱՊԱՏՐԱՍՏՈՒՄ

Ուշադրություն! Միշտ անջատեք գործիքը վարդակից նախքան սկավառակը կարգավորելը կամ փոխարինելը:

Ուշադրություն! Ուշադրություն. Երբեք մի սեղմեք իլիկի արգելափակման կոճակը (Նկ. 2), երբ իլիկը պտտվում է: Սա կարող է վնասել գործիքը:



Նկ. 2

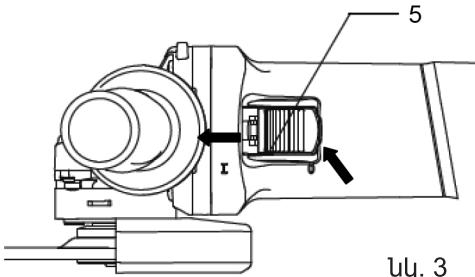
Սեղմեք իլիկի արգելափակման կոճակը, որպեսզի կանխեք իլիկի պտույտը լրացուցիչ աքսեսուարներ տեղադրելիս կամ հեռացնելիս:

Անջատիչ

Մոդելներ: AG 1012 (E2213.047.XX), AG 1012E (E2213.048.XX), AG 1212E (E2213.049.XX), AG 1412E (E2213.050.XX), AG 1512E (E2213.052.XX)

Ուշադրություն! Նախքան գործիքը հոսանքի վարդակից միացնելը, միշտ ստուգեք, որ գործիքի անջատիչը ճիշտ է աշխատում և վերադառնում է «ՆՁԱՏՎԱԾ» դիրքին,

երբ գործիքի հետևի մասը սեղմված է: Գործիքը միացնելիս անջատիչը պետք է լինի «0 (ՆՁԱՏՎԱԾ)» դիրքում:

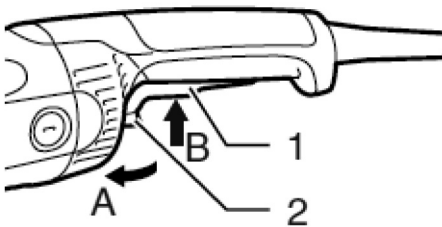


Նկ. 3

Գործիքը գործարկելու համար անջատիչը տեղափոխեք «I (ՄԻԱՑՎԱԾ)» դիրքի (Նկ. 3): Շարունակական աշխատանքի համար սեղմեք սահող անջատիչի առջևի հատվածը այն արգելափակելու համար: Գործիքն անջատելու համար սեղմեք սահող անջատիչի հետևի կողմը, այնուհետև տեղափոխեք այն «0 (ՆՁԱՏՎԱԾ)» դիրքի:

Մոդել: AG 2523E (E2213.051.XX)

Գործիքը միացնելու համար սեղմեք «2» լծակը «A» ուղղությամբ և սեղմեք անջատիչը «B» ուղղությամբ (Նկ. 4): Գործիքն անջատելու համար անջատեք անջատիչը (Նկ. 4, կետ 1): Գործիքի շարունակական աշխատանքի համար սեղմեք «2» լծակը «A» ուղղությամբ, սեղմեք «1» անջատիչը «B» ուղղությամբ և առանց «2» լծակ բաց թողնելու բաց թողեք անջատիչը:



Նկ. 4

Անջատիչը կֆիքսվի միացված դիրքում: Անջատիչի ֆիքսված դիրքն անջատելու համար սեղմեք «1» անջատիչը մինչև վերջ, ապա բաց թողեք այն

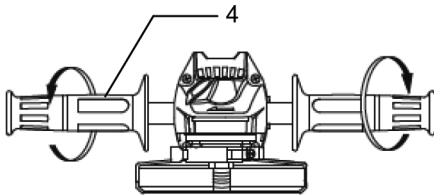
- 1 – անջատիչ.
- 2 – կանգնեցման լծակ.

Կողային բռնակի տեղադրում

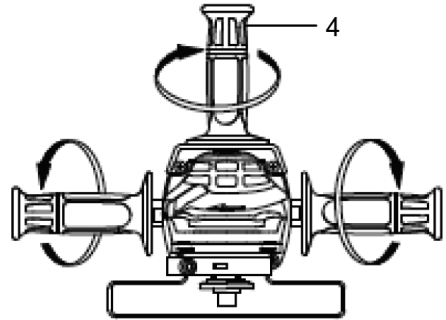
Ուշադրություն! Օգտագործելուց առաջ միշտ ստուգեք, որ կողային բռնակը ապահով կերպով ամրացված է: Ապահով ամրացրեք կողային բռնակը տեղում, ինչպես ցույց է տրված Նկար 5-ում և 6-ում: Կողային բռնակը կարող է տեղադրվել գործիքի կամ աջ կամ ձախ կողմում:

Մոդելներ: AG 1012 (E2213.047.XX),
AG 1012E (E2213.048.XX),
AG 1212E (E2213.049.XX),
AG 1412E (E2213.050.XX),
AG 1512E (E2213.052.XX)

Մոդել: AG 2523E(E2213.051.XX)



Նկ. 5

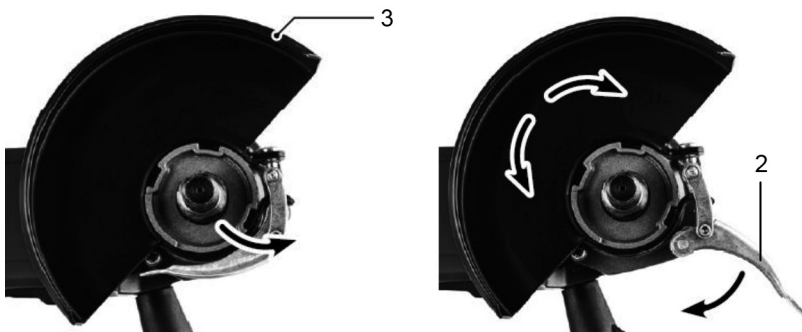


Նկ. 6

Սկավառակի պատյանի տեղադրում

Ուշադրություն Սկավառակի պատյանը պետք է տեղադրվի գործիքի վրա այնպես, որ Սկավառակի պատյանի փակ կողմը միշտ ուղղված լինի օպերատորին: Բացք պատյանի ապակողպման լծակը 2 (Նկ. 7):

Տեղադրեք սկավառակի պատյանը 3 (Նկ. 7), պատյանի ելուստները համատեղելով ռեդուկտորի ակոսներին: Պտտեցրեք սկավառակի պատյանը ցանկալի դիրքի վրա և ֆիքսեք պատյանի կողպման լծակը:

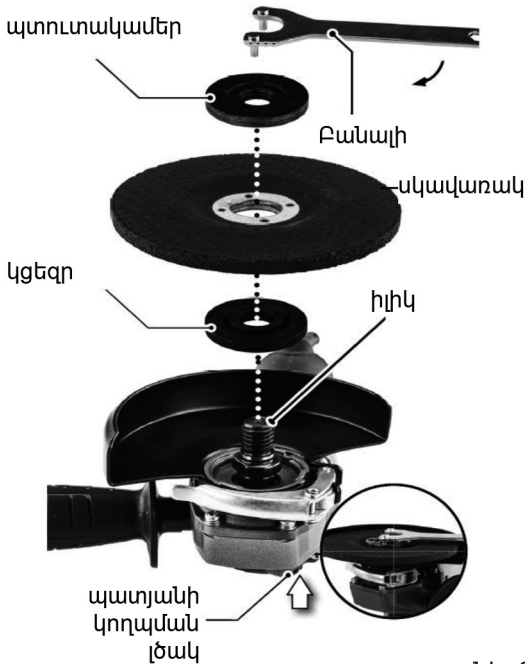


Նկ. 7

Հղկման սկավառակի հանում և տեղադրում

Ուշադրություն! Նախքան հղկիչ սկավառակը տեղադրելը կամ հեռացնելը, համոզվեք, որ գործիքն անջատված է և անջատված է հոսանքի աղբյուրից:

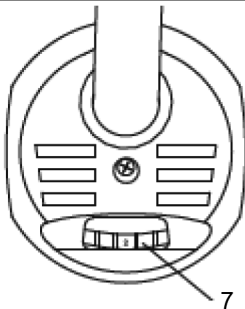
Տեղադրեք ներքին կցեզորը իլիկի վրա, կցեզորի զուգահեռ եզրերը համատեղելով իլիկի պրոֆիլավորված մասի հետ: Սկավառակը ամրացրեք ներքին կցեզորին (նկ. 8): Սեխմելով և պահելով իլիկի արգելափակման կոճակը ամրացրեք կանգնեցման պտուտակամերը:



Նկ. 8

Հղկող սկավառակի արագության կարգավորում

(միայն AG 1012E (E2213.048.XX), AG 1212E (E2213.049.XX), AG 1412E (E2213.050.XX), AG 1512E (E2213.052.XX) մոդելների համար)



Հղկման սկավառակի արագությունը կարգավորվում է կախված մշակվող նյութի տեսակից՝ օգտագործելով արագության կառավարման անիվ 7 (նկ. 9):

Ուշադրություն! Այս հղկիչ մեքենան նախատեսված չէ փայլեցման աշխատանքների համար:

Նկ. 9

7. ՇԱՐՎԱԳՈՐԾՈՒՄ

Ուշադրություն!

- Երբեք ջանք մի գործադրեք գործիքի վրա: Գործիքի քաշը ստեղծում է համապատասխան ճնշում: Ավելորդ ջանքն ու ճնշումը կարող են հանգեցնել սկավառակի վտանգավոր փլուզում:

- Միշտ փոխեք սկավառակը, եթե գործիքը ընկնում է հղկման ընթացքում:

- ԵՐԲԵՔ ՄԻ հարվածեք կամ խփեք հղկող սկավառակը կամ օղակը մշակվող դետալին

- Խուսափեք սկավառակի ցատկելուց կամ կառչելուց, հատկապես անկյունների, սուր եզրերի և այլն մշակման ժամանակ: Սա կարող է հանգեցնել վերահսկողության կորստի և հետահարումի:

- ԵՐԲԵՔ մի օգտագործեք մեքենան փայտ կտրող ժապավենի կամ սղոցի այլ սղոցային սկավառակների հետ: Երբ օգտագործվում է հղկող գործիքի հետ նման ժապավենները հաճախ ցատկում են և հանգեցնում կառավարման կորստի, ինչը կարող է հանգեցնել վնասվածքների:

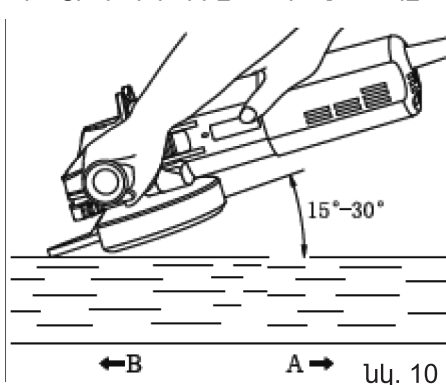
Ուշադրություն.

- Գործիքը օգտագործելուց հետո միշտ անջատեք վարդակից և նախքան գործիքը վայր դնելը սպասեք, մինչև սկավառակն ամբողջությամբ կանգնի:

Ջղկում և մաքրում

Ուշադրություն! Միշտ ամուր բռնեք գործիքը մի ձեռքով պատյանից, իսկ մյուսով՝ կողային բռնակից:

Միացրեք գործիքը և սկավառակը մոտեցրեք մշակվող դետալին:



Ընդհանուր առմամբ, շրջանակի կամ սկավառակի եզրը պահեք աշխատանքային մասի մակերեսին մոտ 15 աստիճանի անկյան տակ (սկ. 10):

Նոր սկավառակ օգտագործելիս մի աշխատեք գործիքի հետ B ուղղությամբ, հակառակ դեպքում այն կխրվի մշակվող դետալը: Երբ մաշվածության պատճառով սկավառակի եզրը կլորացվում է, սկավառակը կարող է օգտագործվել ինչպես A, այնպես էլ B ուղղությամբ:

8. ՏԵԽՆԻԿԱԿԱՆ ՍՊԱՍԱՐԿՈՒՄ

Ուշադրություն! Տեխնիկական սպասարկումից առաջ համոզվեք, որ էլեկտրական գործիքն անջատված է ցանցից:

Ամեն անգամ, երբ աշխատանքն ավարտվում է, խորհուրդ է տրվում գործիքի մարմինը և օդափոխիչները մաքրել կեղտից և փոշուց փափուկ խոզանակով կամ սեղմված օդով: Կայուն աղտոտումը խորհուրդ է տրվում վերացնել օճառի ջրի մեջ թաթախված փափուկ, խոնավ շորով: Անթուլյատրեյի է օգտագործել լուծիչներ՝ աղտոտիչները վերացնելու համար՝ բենզին, ալկոհոլ և այլն: Լուծիչների օգտագործումը կարող է վնասել գործիքի մարմինը:

Ուշադրություն! Գործիքի անվտանգությունն ու հուսալիությունն ապահովելու համար վերանորոգումը կամ ճշգրտումը պետք է իրականացվի լիազորված սպասարկման կենտրոններում:

9. ՀՆԱՐԱՎՈՐ ԱՆՍԱՐՔՈՒԹՅՈՒՆՆԵՐԸ և ԴՐԱՆՑ ՎԵՐԱՑՄԱՆ ՄԵԹՈՂՆԵՐԸ

Աղյուսակ 3

Անսարքություն	Հնարավոր պատճառ	Վերացման մեթոդ
Էլեկտրական շարժիչը գերտաքանում է	Երկար շարունակական շահագործում	Գործիքը շահագործեք կրկնվող-կարճաժամկետ ռեժիմով
Թրթռում շահագործման ընթացքում	Սկավառակը վնասված է, ունի ջարդվածքներ	Փոխարինեք սկավառակը
Էլեկտրական շարժիչը չի աշխատում	1. Անսարք անջատիչ 2. Էլեկտրական ցանցում լարումը բացակայում է 3. Շարժիչի խոզանակները մաշվել են (բացի AG 1512E).	1. Կապվեք Elitech սպասարկման կենտրոնի հետ 2. Ստուգեք էլեկտրական ցանցի լարումը 3. Փոխեք շարժիչի խոզանակները (բացի AG 1512E).

10. ՓՈՒՆԱԴՐՈՒՄ ԵՒ ԴԱՅՏՍԱՎՈՐՈՒՄ

Փոխադրում

Արտադրողի փաթեթավորված կոմպրեսորը կարող է փոխադրվել բոլոր տեսակի ծածկված տրանսպորտով օդի ջերմաստիճանում - 50-ից +50 ° C և հարաբերական խոնավության մինչև 80% (+25 ° C ջերմաստիճանում)՝ համաձայն սպրանքների փոխադրման կանոնների, որը կիրառելի է տրանսպորտի այս տեսակի համար:

Պահեստավորում

Կոմպրեսորը պետք է պահվի արտադրողի փաթեթավորմամբ ջեռուցվող օդափոխվող սենյակում +5-ից +40°C ջերմաստիճանի և մինչև 80% հարաբերական խոնավության պայմաններում (+25°C ջերմաստիճանում): .

11. ՕՏԱՐՈՒՄ

Մի թափեք արտադրանքը և դրա բաղադրիչները կենցաղային աղբի հետ: Հեռացրեք արտադրանքը արդյունաբերական թափոնների ներկայիս կանոնակարգերին համապատասխան

12. ԾԱՌԱՅՈՒԹՅԱՆ ԺԱՄԿԵՏԸ

Ապրանքը վերաբերում է պրոֆեսիոնալ գործիքին: Ծառայության ժամկետը 10 տարի:

13. ՏԵՂԵՂԵԿԱՏՎՈՒԹՅՈՒՆ ԱՐՏԱԴՐՈՂԻ, ՆԵՐՄՈՒԾՈՂԻ, ՀԱՅՏԱՐԱՐԱԳՐԻ և ԱՐՏԱԴՐՈՒԹՅԱՆ ԱՍՍԱԹՎԻ ՄԱՍԻՆ

Արտադրողի, ներմուծողի, պաշտոնական ներկայացուցչի մասին տվյալները, հավաստագրի կամ հայտարարագրի մասին տեղեկությունները, ինչպես նաև արտադրության ամսաթվի մասին տեղեկությունները գտնվում են ապրանքի անձնագրի թիվ 1 հավելվածում:

14. ԵՐԱՇԽԻՔԱՅԻՆ ՊԱՐՏԱՎՈՐՈՒԹՅՈՒՆՆԵՐ

Ապրանքի երաշխիքային ժամկետը սպառողին վաճառելու օրվանից 24 ամիս է:

Արտադրանքի և բաղադրիչների ծառայության ժամկետը սահմանվում է արտադրողի կողմից և նշված է հրահանգների ձեռնարկում (Շահագործման ձեռնարկ):

Երաշխիքային ժամանակահատվածում գնորդն իրավունք ունի անվճար վերանորոգել անսարքությունները, որոնք առաջացել են արտադրական թերությունների հետևանքով: Ապրանքի վերանորոգումը և փորձաքննությունը, եթե թերություն է հայտնաբերվել, իրականացվում է միայն լիազորված սպասարկման կենտրոններում, որոնց ընթացիկ ցանկը կարող եք գտնել <https://elitech-tools.ru/sections/service> կայքում:

Երաշխիքային վերանորոգումն իրականացվում է գնման փաստաթղթի և երաշխիքային քարտի ներկայացմամբ, իսկ երաշխիքի բացակայության դեպքում երաշխիքի մեկնարկի ամսաթիվը հաշվարկվում է ապրանքի արտադրության օրվանից:

Երաշխիքով փոխարինված մասերը դառնում են արտադրամասի սեփականությունը:

Երաշխիքային սպասարկումը չի տարածվում այն ապրանքների վրա, որոնց թերութայունները առաջացել են հետևյալ պատճառներով.

- ապրանքի շահագործման, պահպանման և (կամ) տեղափոխման պայմանների և կանոնների խախտում, ինչպես նաև ապրանքի պիտակի և (կամ) սերիական համարի բացակայության կամ մասնակի բացակայության կամ վնասման դեպքում.

- արտադրանքի շահագործումը անսարքության նշաններով (աղմուկի ավելացում, թրթռում, ուժեղ ջեռուցում, անհավասար պտույտ, հոսանքի կորուստ, դանդաղում, ուժեղ կայծ, այրվող հոտ, անսովոր արտանետում);

- մեխանիկական վնաս (ճաքեր, քեծվածքներ, փորվածքներ, դեֆորմացիաներ և այլն);

- մետաղական մասերի կոռոզիայի ժամանակ, ազդեսիվ միջավայրի, բարձր ջերմաստիճանի կամ այլ արտաքին գործոնների ազդեցության հետևանքով առաջացած վնաս;

- ներքին կամ արտաքին ծանր աղտոտման, օտար առարկաների և հեղուկների, նյութերի և նյութերի ներթափանցում արտադրանքի մեջ, օդափոխման խողովակների (անցքերի), յուղի ալիքների խցանման հետևանքով առաջացած վնասը, ինչպես նաև գերտաքացումից, ոչ պատշաճ պահպանման, ոչ պատշաճ սպասարկման հետևանքով առաջացած վնասը;

- մղման, քսման, փոխանցման դետալների և նյութերի բնական մաշվածություն ;

- ժամաչափի խախտում կամ վնասում:

- գերբեռնվածություն կամ չարաշահում: Սարքի ծանրաբեռնվածության անվերապահ նշանները ներառում են (բայց չսահմանափակվելով) տրանսֆորմատորի ոլորումը, մասերի, արտադրանքի բաղադրիչների կամ էլեկտրական շարժիչի լարերի դեֆորմացիան կամ հավելյալ բարձր ջերմաստիճանի ազդեցության տակ, ինչպես նաև այս սարքի վարկանիշների աղյուսակում նշված էլեկտրական ցանցի պարամետրերի անհամապատասխանության պատճառով;

- Փոխարինելի սարքերի խափանում (ճրղցներ, շղթաներ, անվադողեր, վարդակներ, սկավառակներ, խոզանակի դանակներ, սիգամարգերի հնձիչներ և հարմարանքներ, ձկնորսական լարեր և հարմարվողական գլուխներ, պաշտպանիչ ծածկոցներ, մարտկոցներ, կայծային մոմեր, վառելիքի և օդի գոտիչներ, գոտիներ, սղոցներ, պտուտակներ, կոլեկտորներ, եռակցման ծայրեր, խողովակներ, ատրճանակներ և ճնշման լվացման մեքենաների վարդակներ, լարվածության և ամրացման տարրեր (պտուտակներ, ընկույզներ, եզրեր, օդային գոտիչներ և այլն), ինչպես նաև արտադրանքի անսարքություններ, որոնք առաջացել են այս տեսակի մաշվածությունից;

- վառելիքի խառնուրդի բաղադրության և որակի պահանջներին չհամապատասխանելը, ինչը հանգեցրել է միացի խմբի խափանման (միացի օղակի առաջացում և/կամ քերծվածքների և ճաքերի առկայություն միացի և միացի ներքին մակերեսի վրա, միացնող գավազանի և միացային քորոցի օժանդակ առանցքակալների ոչնչացում կամ հալում);

- կոմպրեսորների, 4 հարվածային շարժիչների բեռնախցիկում յուղի անբավարար քանակություն կամ յուղի տեսակի անհամապատասխանություն (միացնող ձողի, ծնկածողի վրա քերծվածքների և ճաքերի առկայություն, նույնիսկ եթե կա յուղի

մակարդակի ցուցիչ);

- Սպառվող և մաշված մասերի, փոխարինվող սարքերի և բաղադրիչների խափանումը (մեկնարկիչներ, շարժիչ շարժակներ, ուղղորդող գլանափաթեթներ, շարժիչ գոտիներ, անիվներ, ռետինե շոկի կլանիչներ, կնիքներ, յուղի կնիքներ, արգելակման ժապավեն, պաշտպանիչ ծածկոցներ, բռնկման էլեկտրոդներ, ջերմագույգեր, ճիրաններ, քսանյութեր, ածխածնային խոզանակներ, շարժական պտուտակներ, եռակցման ջահեր (վարդակներ, ծայրեր և ուղեցույցներ), տակառներ, ճնշման լվացման փականներ և այլն), ինչպես նաև արտադրանքի խափանումները, որոնք առաջացել են այս տեսակի մաշվածության հետևանքով ;

- միջամտություն ամրացումների, կնիքների, պաշտպանիչ կպչուն պիտակների և այլ անցքերի վնասմանը;

Երաշխիքը չի ներառում.

- ապրանքի վրա,որի դիզայնում կատարվել են միջամտություններ և փոփոխություններ ;

- Կենցաղային նշանակության արտադրատեսակների համար, որոնք օգտագործվում են ձեռնարկատիրական գործունեության կամ մասնագիտական, արդյունաբերական նպատակներով (ըստ շահագործման ձեռնարկում նշված նպատակի);

- Արտադրանքի պրոֆիլակտիկ և տեխնիկական սպասարկման ծառայությունների համար (քում, լվացում, մաքրում, ճշգրտում և այլն);

- Արտադրանքի անսարքությունները, որոնք առաջացել են ոչ օրիգինալ պարագաների,աքսեսուարների և պահեստամասերի օգտագործման հետևանքով;



ԵՐԱՇԽԻՔԻ ՔԱՐՏ

Ապրանքի անվանումը _____

Մոդելը _____

Մոդելի համարը _____

Թողարկման ամսաթիվը _____

Սերիական համարը _____

Վաճառքի ամսաթիվը _____

Առևտրային կազմակերպության կնիքը



ԿՏՐՄԱՆ ԿՏՐՈՆ № _____
(լրացվում է սպասարկման կենտրոնի կողմից)

Ընդունման ամսաթիվը _____

Սպասարկման կենտրոն _____

Աշխատանքային պատվերի համարը _____

Թողարկման ամսաթիվը _____

Հաճախորդի ստորագրությունը _____

Սպասարկման կենտրոնի կնիք

ԿՏՐՄԱՆ ԿՏՐՈՆ № _____
(լրացվում է սպասարկման կենտրոնի կողմից)

Ընդունման ամսաթիվը _____

Սպասարկման կենտրոն _____

Աշխատանքային պատվերի համարը _____

Թողարկման ամսաթիվը _____

Հաճախորդի ստորագրությունը _____

Սպասարկման կենտրոնի կնիք

ԿՏՐՄԱՆ ԿՏՐՈՆ № _____
(լրացվում է սպասարկման կենտրոնի կողմից)

Ընդունման ամսաթիվը _____

Սպասարկման կենտրոն _____

Աշխատանքային պատվերի համարը _____

Թողարկման ամսաթիվը _____

Հաճախորդի ստորագրությունը _____

Սպասարկման կենտրոնի կնիք

Приложение №1 к паспорту изделия

ШЛИФМАШИНА УГЛОВАЯ ELITECH
AG 1012, AG 1012E, AG 1212E, AG 1412E, AG 1512E, AG 2523E

ДАННЫЕ О ПРОИЗВОДИТЕЛЕ, ИМПОРТЕРЕ, СЕРТИФИКАТЕ/ДЕКЛАРАЦИИ И ДАТЕ ПРОИЗВОДСТВА

Сделано в Китае.

Изготовитель: ХАНЖОУ ЗЕНЕРДЖИ ХАРДВАРЕ К., ЛТД

Изготовитель: HANGZHOU ZENERGY HARDWARE CO.,LTD

Адрес: 8Д, №2 Неолинк Технолоджи Парк, 2630 Нанхуан роуд, Ханжоу, 310053, Китай

Адрес: 8D, No.2 Neolink Technology Park, 2630 Nanhuan Rd., Hangzhou, 310053, China

Импортер, уполномоченное лицо изготовителя:

ООО «Элитек Лоджистик»

Россия, 103370, г. Москва, Открытое шоссе, дом 12, строение 3.

Телефон: +7 495 745 8888 ,

E-mail: elitechlogistic@yandex.ru

Сертификат соответствия согласно требованиям технических регламентов

Таможенного союза №: ЕАЭС RU С-CN АЯ46 В28678/23

Срок действия с 23.08.2023 по 22.08.2028

Орган по сертификации: РОСТЕСТ-МОСКВА

Дадатак № 1 да пашпарта вырабы

ШЛІФМАШЫНА ВУГЛАВАЯ ELITECH
AG 1012, AG 1012E, AG 1212E, AG 1412E, AG 1512E, AG 2523E

ДАДЗЕНЬЯ ВЫТВОРЦЫ, ИМПАРЦЁРА, СЕРТЫФІКАТА / ДЭКЛАРАЦЫІ І ДАТЫ ВЫТВОРЧАСЦІ

Зроблена ў Кітаі.

Вытворца: ХАНЖОУ ЗЕНЕРДЖИ ХАРДВАРЕ К., ЛТД

Вытворца: HANGZHOU ZENERGY HARDWARE CO.,LTD

Адрас: 8Д, №2 Неолинк Технолоджи Парк, 2630 Нанхуан роуд, Ханжоу, 310053, Китай

Адрас: 8D, No.2 Neolink Technology Park, 2630 Nanhuan Rd., Hangzhou, 310053, China

Импорцёр, уаўнаважанаая асоба вытворцы: ТАА «Элітэк Ладжыстык» Расія, 103370, г. Масква, Адкрытая шаша, дом 12, будынак 3.

Тэлефон: +7 495 745 8888,

E-mail: elitechlogistic@yandex.ru

Сертыфікат адпаведнасці згодна з патрабаваннямі тэхнічных рэгламентаў

Мытнага саюза №: ЕАЭС RU С-CN АЯ46 В28678/23

Тэрмін дзеяння з 23.08.2023 па 22.08.2028

Орган па сертыфікацыі: РОСТЕСТ-МОСКВА

Дата производства/ Дата вытворчасці

Бұйым паспортына № 1 қосымша

БҰРЫШТЫҚ ТЕГІСТЕУШІ ELITECH
AG 1012, AG 1012E, AG 1212E, AG 1412E, AG 1512E, AG 2523E

ӨНДІРУШІ, ИМПОРТТАУШЫ ЖӘНЕ
СЕРТИФИКАТ/ДЕКЛАРАЦИЯ ТУРАЛЫ МӘЛІМЕТТЕР

Қытайда жасалған.

Өндіруші: ХАНЖОУ ЗЕНЕРДЖИ ХАРДВАРЕ К., ЛТД

Өндіруші: HANGZHOU ZENERGY HARDWARE CO.,LTD

Мекен-жайы: 8Д, №2 Неолинк Технолоджи Парк, 2630 Нанхуан роуд, Ханжоу, 310053, Китай

Мекен-жайы: 8D, No.2 Neolink Technology Park, 2630 Nanhuan Rd., Hangzhou, 310053, China

Импорттаушы, дайындаушының уәкілетті тұлғасы:

ООО «Элитек Лоджистик»

Ресей, 103370, Мәскеу қ., Открытое тас жол, 12-үй, 3-ғимарат.

Телефон: +7 495 745 8888 ,

E-mail: elitechlogistic@yandex.ru

Кеден одағының техникалық регламенттерінің талаптарына сәйкес сәйкестік

сертификаты № : ЕАЭС RU C-CN АЯ46 В28678/23

Жарамдылық мерзімі 23.08.2023 - 22.08.2028

Сертификаттау органы: РОСТЕСТ-МОСКВА

Հավելված թիվ 1 ապրանքի անձնագրի համար

ԱՆՎՅՈՒՆԱՅԻՆ ՀԴԿԻՉ ՄԵՔԵՆԱ ELITECH
AG 1012, AG 1012E, AG 1212E, AG 1412E, AG 1512E, AG 2523E

ՏՎՅԱԼՆԵՐ ԱՐՏԱԴՐՈՂԻ, ՆԵՐՄՈՒԾՈՂԻ, ՍԵՐՏԻՖԻԿԱՏԻ / ՀԱՅՏԱՐԱՐԱԳՐԻ
ԵՎ ԱՐՏԱԴՐՈՒԹՅԱՆ ԱՄՍԱԹՎԻ ՄԱՍԻՆ

Արտադրված է Չինաստանում:

Արտադրող՝ ХАНЖОУ ЗЕНЕРДЖИ ХАРДВАРЕ К., ЛТД

Արտադրող՝ HANGZHOU ZENERGY HARDWARE CO.,LTD

Հասցե՝ 8Д, №2 Неолинк Технолоджи Парк, 2630 Нанхуан роуд, Ханжоу, 310053, Китай

8D, No.2 Neolink Technology Park, 2630 Nanhuan Rd., Hangzhou, 310053, China

Ներմուծող, արտադրողի լիազորված անձ՝ «Էլիտեկ Լոջիստիկ» ՍՊԸ,

Ռուսաստան, 103370, ք. Մոսկվա, Օտկրիտոյե մայրուղի, շենք 12, մասնաշենք 3

Հեռախոս. +7 495 745 8888,

E-mail: elitechlogistic@yandex.ru

Համապատասխանության սերտիֆիկատ ՝ Մաքսային միության թիվ EAЭС RU C-CN АЯ46 В28678/23

տեխնիկական կանոնակարգերի պահանջներին համապատասխան:

Գործողության ժամկետը՝ 23.08.2023 թ.-ից մինչ 22.08.2028 թ.

Սերտիֆիկացման մարմին ՝ РОСТЕСТ-МОСКВА:

Өндіріс күні/ Արտադրության Անսաթիվ



8 800 100 51 57

Номер круглосуточной бесплатной горячей линии по РФ.
Вся дополнительная информация о товаре и сервисных
центрах на сайте
elitech.ru

8 800 100 51 57

Сэрвісны центрНомер кругласутачнай бясплатнай гарачай лініі па РФ.
Уся дадатковая інфармацыя аб тавары і сэрвісных
цэнтры на сайце
elitech.ru

8 800 100 51 57

Ресей Федерациясындағы тәулік бойғы ақысыз сенім телефонының
қызмет көрсету орталығы.
Өнім және қызмет көрсету туралы барлық қосымша ақпарат
сайттағы орталықтарда
elitech.ru

8 800 100 51 57

Ռուսաստանի Դաշնությունում շուրջօրյա անվճար թե՛ժ գծի համարը:
Ապրանքի և սպասարկման կենտրոնների մասին բոլոր լրացուցիչ
տեղեկությունները կայքում
elitech.ru