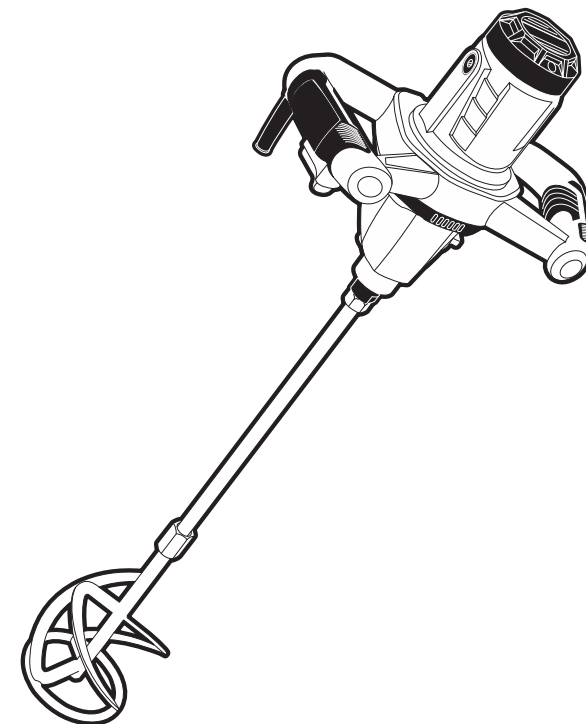


# Строительный миксер DM-1400

Инструкция  
по эксплуатации

Артикул 3 02 01 033



**EAC**

**КРАТОН**

### **Уважаемый покупатель!**

Благодарим за доверие, которое Вы оказали, выбрав строительный миксер DM-1400, далее в тексте «миксер». Перед первым использованием миксера внимательно ознакомьтесь с инструкцией по эксплуатации! В данной инструкции Вы найдете все указания, выполнение которых обеспечит безопасную эксплуатацию и длительный срок службы миксера.

Все дополнительные обязательные сведения о миксере размещены в приложении А (вкладыш в инструкцию по эксплуатации). При возникновении любых вопросов, касающихся продукции зарегистрированной торговой марки **Кратон**, Вы можете разместить их на странице Форума сайта «[www.kraton.ru](http://www.kraton.ru)».



**Уважаемый покупатель! Приобретая миксер, проверьте его работоспособность и комплектность!**

## **Расширенная гарантия**



Получить дополнительную гарантию Вы можете на сайте Кратон, зарегистрировав товар на странице по адресу:  
[http://service.kraton.ru/product\\_registration/](http://service.kraton.ru/product_registration/)

То же самое можно сделать при помощи мобильного телефона, сканируя QR-код, Вы попадете на страницу регистрации товара.

## Содержание

Основные технические данные.....	4
Комплектность.....	5
Назначение и общие указания.....	6
Графические символы безопасности.....	7
Предупреждение для пользователя.....	8
Электрическая безопасность.....	9
Правила безопасности.....	11
Устройство миксера.....	16
Подготовка к работе и эксплуатация миксера.....	18
Техническое обслуживание.....	21
Транспортирование и правила хранения.....	23
Утилизация.....	24
Неисправности и методы их устранения.....	25
Сведения о действиях при обнаружении неисправности.....	26
Гарантия изготовителя.....	28
Гарантийное свидетельство.....	29
Приложение А — вкладыш в инструкцию по эксплуатации (1 лист, А5)	
Приложение А1 — адреса сервисных центров, обслуживающих продукцию торговой марки Кратон, список (1 лист, А4)	
Приложение Б — схема сборки (2 листа, А4)	

# Основные технические данные

Основные технические данные миксера приведены в таблице 1.

Таблица 1 «Основные технические данные»

Наименование параметра	Значение параметра
Наименование, тип, модель	Строительный миксер DM-1400
Номинальное напряжения электропитания	220 В±10 %
Частота тока	50 Гц
Род тока	переменный
Номинальная мощность	1400 Вт
Максимальный крутящий момент	82 Н·м
Число скоростей	2
Диапазон регулирования частоты вращения шпинделя	0–480 мин <sup>-1</sup> 0–800 мин <sup>-1</sup>
Максимальный объем смешивания	80 л
Длина кабеля электропитания	3 м
Степень защиты от попадания твердых частиц и влаги, обеспечиваемая защитной оболочкой	IP20
Класс защиты от поражения электрическим током	низковольтное оборудование II класса
Уровень звукового давления (шума)	71 дБ
Полное среднеквадратичное значение скорректированного виброускорения	2,9 м / с <sup>2</sup>
Габаритные размеры (Д × Ш × В)	230 × 60 × 210 мм
Масса	5,5 кг
Срок службы	3 года

## Гарантийное свидетельство

### КРАТОН

Наименование \_\_\_\_\_

Модель \_\_\_\_\_

Артикул \_\_\_\_\_

Серийный номер \_\_\_\_\_

Наименование торгующей организации \_\_\_\_\_

Дата продажи \_\_\_\_\_

Фамилия и подпись продавца \_\_\_\_\_

М. П.

**Срок гарантии — 12 месяцев + 24 месяца при условии регистрации на сайте kraton.ru**

**ВНИМАНИЕ!** Гарантийное свидетельство действительно при наличии даты продажи, подписи продавца и печати торгующей организации. На каждое изделие выписывается отдельное гарантийное свидетельство. В связи с удаленностью производителя от покупателя срок гарантийного ремонта не превышает 45 дней с даты обращения в авторизованный сервисный центр.

С правилами эксплуатации и условиями гарантии ознакомлен и согласен, паспорт изделия на русском языке получен, исправность и комплектность проверены в моем присутствии. Претензий не имею.

Наименование предприятия покупателя \_\_\_\_\_

Фамилия, имя, отчество покупателя \_\_\_\_\_

\_\_\_\_\_

### Гарантийный случай №3

Наименование \_\_\_\_\_

Модель \_\_\_\_\_

Артикул \_\_\_\_\_

Серийный номер \_\_\_\_\_

Сервисный центр \_\_\_\_\_

Дата приемки \_\_\_\_\_

Дата выдачи \_\_\_\_\_

Фамилия клиента \_\_\_\_\_

Подпись клиента \_\_\_\_\_

**КРАТОН**  
М. П. сервисного центра

### Гарантийный случай №2

Наименование \_\_\_\_\_

Модель \_\_\_\_\_

Артикул \_\_\_\_\_

Серийный номер \_\_\_\_\_

Сервисный центр \_\_\_\_\_

Дата приемки \_\_\_\_\_

Дата выдачи \_\_\_\_\_

Фамилия клиента \_\_\_\_\_

Подпись клиента \_\_\_\_\_

**КРАТОН**  
М. П. сервисного центра

### Гарантийный случай №1

Наименование \_\_\_\_\_

Модель \_\_\_\_\_

Артикул \_\_\_\_\_

Серийный номер \_\_\_\_\_

Сервисный центр \_\_\_\_\_

Дата приемки \_\_\_\_\_

Дата выдачи \_\_\_\_\_

Фамилия клиента \_\_\_\_\_

Подпись клиента \_\_\_\_\_

**КРАТОН**  
М. П. сервисного центра

## Гарантия изготовителя

Производитель гарантирует надежность работы изделия при условии соблюдения всех требований указанных в настоящей инструкции по эксплуатации.

Гарантийный срок эксплуатации изделия составляет 12 месяцев со дня продажи розничной сетью. При условии регистрации товара на сайте [www.kraton.ru](http://www.kraton.ru) в течение 4 недель с даты покупки, производитель предоставляет дополнительную гарантию на срок до 24 месяцев. В течение гарантийного срока владелец имеет право на бесплатный ремонт изделия по неисправностям, явившимся следствием производственных дефектов.

Гарантийный ремонт изделия производится только при наличии правильно оформленного гарантийного свидетельства (наименование изделия, модель, заводской номер, наименование торгующей организации, дата продажи, печать и подпись) и товарного чека.

## Гарантия производителя не распространяется:

- отсутствие, повреждение, изменение серийного номера изделия или в гарантийном свидетельстве;
  - повреждения вызванные действием агрессивных сред, высоких температур или иных внешних факторов дождь, снег, повышенная влажность и др., коррозия металлических частей;
  - на случаи утраты или внесения исправлений в текст гарантийного свидетельства;
  - на инструменты с истекшим сроком гарантии;
  - на случаи обслуживания вне гарантийной мастерской, попытки самостоятельно устранить дефект или монтажа не предназначенных деталей, самостоятельного вскрытия инструмента (поврежденные шлицы винтов, промывки, защитные наклейки и т. д.);
  - на случаи использования бытового изделия в производственных или иных целях, связанных с извлечением прибыли;
  - на случаи, если у изделия забиты вентиляционные каналы пылью и стружкой;
  - на случаи, если изделие вышло из строя при перегрузе и заклинивании (одновременный выход из строя ротора и статора, обеих обмоток статора);
  - на случаи сильного загрязнения инструмента как внешнего, так и внутреннего;
  - на случаи механического повреждения корпуса (сколы, трещины) и повреждений, вызванных воздействием агрессивных сред, высоких температур, высокой влажности;
  - на случаи механического повреждения сетевого шнура или штепселя;
  - на случаи, когда инструмент эксплуатировался с нарушением инструкции по эксплуатации;
  - на дефекты, которые являются результатом естественного износа;
  - на быстроизнашивающиеся части (стартер, угольные щетки, зубчатые ремни и колеса, резиновые уплотнения, сальники, защитные кожухи, направляющие ролики, втулки, стволы и т. п.), сменные принадлежности (аккумулятор, топливные или воздушные фильтры, свечи зажигания, пилки, ножи, элементы их крепления, патроны, подошвы, цанги, сверла, буры, шины, цепи, звездочки и т. п.);
  - на инструмент с частично либо полностью удаленным заводским номером, а также на случаи несоответствия данных на электроинструменте данным в гарантийном свидетельстве.
- Техническое обслуживание, проведение регламентных работ, регулировок, настроек, указанных в инструкции по эксплуатации, диагностика не относятся к гарантийным обязательствам и оплачиваются согласно действующим расценкам сервисного центра. Предметом гарантии не является неполная комплектация изделия, которая могла быть выявлена при продаже. Претензии от третьих лиц не принимаются.



Сканируйте QR-код мобильным телефоном для регистрации товара на странице сайта [kraton.ru](http://kraton.ru) (click.ru/JjtcF).

## Комплектность

- Комплектность миксера приведена в таблице 2.

Таблица 2 «Комплектность миксера»

Наименование	Количество
Миксер	1 шт.
Ключ гаечный	2 шт.
Щетка угольная	2 шт.
Венец (шнек) 120 × 600 мм	1 шт.
Инструкция по эксплуатации	1 экз.
Коробка картонная упаковочная	1 шт.

## Назначение и общие указания



- Миксер относится к типу электрифицированного ручного переносного инструмента. Миксер предназначен для перемешивания строительных смесей и растворов, клея для плитки, различных видов красок.
- Миксер предназначен для работы от однофазной сети переменного тока напряжением  $220\text{ В} \pm 10\%$  и частотой 50 Гц.
- Миксер предназначен для эксплуатации в следующих условиях:
  - температура окружающей среды от минус  $5\text{ }^{\circ}\text{C}$  до плюс  $40\text{ }^{\circ}\text{C}$ ;
  - относительная влажность воздуха до 80 % при температуре  $+25\text{ }^{\circ}\text{C}$ .
- Изготовитель (продавец) оставляет за собой право изменять комплектность товара без изменения его потребительских свойств, основных технических характеристик и цены товара исходя из коммерческой целесообразности.
- В связи с постоянным техническим совершенствованием конструкции миксера возможны некоторые отличия между приобретенным Вами изделием и сведениями, приведенными в настоящей инструкции по эксплуатации, не влияющие на его основные технические параметры и эксплуатационную надежность.

ДЛЯ ЗАМЕТОК

## Сведения о действиях при обнаружении неисправности



**Сведения о действиях, которые необходимо предпринять при обнаружении неисправности ручного переносного электрифицированного инструмента**

- При возникновении неисправностей в работе миксера выполните действия указанные в таблице 4 «Неисправности и методы их устранения».
- При обнаружении других неисправностей пользователю (владельцу) данной миксера необходимо обратиться в сервисный центр.
- Адреса сервисных центров Вы можете найти в приложении А1 к данной инструкции по эксплуатации или на сайте «[www.kraton.ru](http://www.kraton.ru)».

## Графические символы безопасности

**ВНИМАНИЕ!** Прочитайте и запомните разделы инструкции, где Вы встретите приведенные ниже графические символы. Данные разделы инструкции информируют Вас о действиях, которые Вы обязаны выполнить для обеспечения Вашей личной безопасности и находящихся рядом людей, а также о мерах, необходимых для надежной и долговечной эксплуатации миксера.



**Внимательно прочтите инструкцию по эксплуатации перед использованием миксера**



**Опасность получения травмы или повреждения миксера в случае несоблюдения данного указания. Опасность самопроизвольного запуска ручного электроинструмента при отключении энергоснабжения и как следствие получение травмы пользователем, порчи имущества в случае несоблюдения требований инструкции по эксплуатации.**



**Риск возникновения пожара**



**Опасность поражения электрическим током**



**Двойная изоляция токоведущих частей**



**При работе с миксером надевайте специальные защитные очки и противошумные наушники**



При работе с миксером надевайте прочную нескользящую обувь



При работе с миксером надевайте защитные перчатки



Миксер и его упаковка подлежат вторичной переработке (рециклированию)



Беречь от загрязнений окружающую среду. Не сорить, поддерживать чистоту. Упаковку и упаковочные материалы миксера следует сдавать для переработки

## Предупреждение для пользователя



**ВНИМАНИЕ!** Не разрешается вносить какие-либо изменения в конструкцию миксера без разрешения производителя. Неавторизованное изменение конструкции миксера и использование неоригинальных запасных частей может привести к травме пользователя или поломке. Не подключайте миксер к сети электропитания до тех пор, пока внимательно не ознакомитесь с изложенными в данной инструкции рекомендациями и не изучите его устройство, применение, настройку, ограничения и возможные опасности.



## Неисправности и методы их устранения

Таблица 4 «Неисправности и методы их устранения»

Внешнее проявление неисправностей	Вероятная причина	Метод устранения
При включении миксера электродвигатель не запускается.	Нет напряжения в сети электропитания. Износ электрических щеток.	Проверить наличие напряжения в сети. Заменить электрические щетки.
Электродвигатель работает, но сильно искрит коллекторный узел.	Ненадежный контакт между электрическими щетками и коллектором электродвигателя.	Снять и осмотреть электрические щетки. При износе или механических повреждениях произвести замену электрических щеток.
При включении миксера из вентиляционных отверстий появляется дым или запах горелой изоляции.	Межвитковое замыкание обмоток ротора или статора.	Выключить миксер и обратиться в сервисный центр.



## Утилизация



Миксер и его упаковка подлежат вторичной переработке (рециклированию). Следует беречь от загрязнений окружающую среду. Нельзя сорить, и следует поддерживать чистоту при использовании миксера. Упаковку и упаковочные материалы миксера следует сдавать для переработки.



### Утилизация

- Миксер изготовлен из безопасных для окружающей среды и здоровья человека материалов и веществ. Тем не менее, для предотвращения негативного воздействия на окружающую среду, при прекращении использования миксера (истечении срока службы) и его непригодности к дальнейшей эксплуатации, миксер подлежит сдаче в приемные пункты по переработке металлолома и пластмасс.
- Утилизация миксера и комплектующих узлов заключается в его полной разборке и последующей сортировке по видам материалов и веществ, для последующей переплавки или использования при вторичной переработке.
- Упаковку миксера следует утилизировать без нанесения экологического ущерба окружающей среде в соответствии с действующими нормами и правилами на территории страны использования данного оборудования.



### Защита окружающей среды

- Настоящая инструкция по эксплуатации изготовлена из макулатуры по бесхлорной технологии, что позволяет в некоторой степени сохранять деревья, используемые для изготовления бумаги.



## Электрическая безопасность



Миксер был разработан для работы только при одном питающем электрическом напряжении. Перед работой убедитесь, что напряжение источника электропитания соответствует техническим характеристикам миксера.



- **ВНИМАНИЕ!** Электрооборудование миксера имеет двойную изоляцию, что допускает его подключение к электрической питающей сети без заземляющего провода и исключает возможность поражения пользователя электрическим током при повреждении основной изоляции.
- Нельзя использовать миксер при повреждении кабеля электропитания. Для замены кабеля электропитания воспользуйтесь услугами сервисного центра.
- Колебания напряжения сети в пределах  $\pm 10\%$  относительно номинального значения не влияют на нормальную работу электродвигателя миксера. При повышенных нагрузках необходимо обеспечить отсутствие колебаний напряжения в электрической сети.
- Электрооборудование миксера предназначено для работы от сети переменного однофазного тока напряжением 220 В и частотой 50 Гц.
- Слабый контакт в электроразъемах, перегрузка, падение напряжения в электрической питающей сети могут влиять на нормальную работу электродвигателя миксера.
- При значительной длине удлинительного кабеля и малом поперечном сечении подводящих проводов происходит дополнительное падение напряжения, которое может привести к неустойчивой работе электродвигателя миксера.
- Приведенные в таблице 3 «Длина электрического кабеля и размеры поперечного сечения проводов в зависимости от потребляемого тока» данные относятся к расстоянию между электрическим распределительным щитом, к которому подсоединен миксер, и его вилкой кабеля электропитания. При этом не имеет значения, осуществляется ли подвод электроэнергии к миксеру через стационарные подводящие провода, через удлинитель-



ный кабель или через комбинацию стационарных и удлинительных кабелей. Удлинительный провод должен иметь на одном конце вилку, а на другом — розетку, совместимую с электрической вилкой Вашего миксера.



#### Использование удлинительного кабеля

• При необходимости используйте удлинительный кабель, соответствующий номинальной мощности данного миксера (см. раздел «Основные технические данные»). При использовании катушек обязательно полностью разматывайте кабель.

Таблица 3 «Длина электрического кабеля и размеры поперечного сечения проводов в зависимости от потребляемого тока»

Сечение (мм <sup>2</sup> )		Номинальный ток кабеля (А)					
0,75		6					
1,00		10					
1,50		15					
2,50		20					
4,00		25					
		Длина кабеля (м)					
		7,5	15	25	30	45	60
Напряжение электропитания (В)	Потребляемый ток (А)	Номинальный ток кабеля (А)					
220	0–2,0	6	6	6	6	6	6
	2,1–3,4	6	6	6	6	6	6
	3,5–5,0	6	6	6	6	10	15
	5,1–7,0	10	10	10	10	15	15
	7,1–12,0	15	15	15	15	20	20
	12,1–20,0	20	20	20	20	25	—



## Транспортирование и правила хранения

#### Транспортирование

• Миксер упакован в соответствии с требованиями действующей нормативной и технической документации на его изготовление и поставку. Упакованный миксер транспортируется авиационным, железнодорожным, морским, речным и автомобильным транспортом.

• Транспортирование упакованного миксера, выполняют в соответствии с действующими техническими условиями и правилами перевозки грузов на используемом виде транспорта. Перед транспортированием миксера следует снять шнек, и свернуть кабель электропитания.

#### Правила хранения

• При постановке миксера на длительное хранение необходимо:

- отключить его от электросети и свернуть кабель электропитания;
- снять шнек;
- очистить миксер от пыли и загрязнений;
- продуть электродвигатель через вентиляционные отверстия сжатым воздухом;
- уложить миксер в упаковочную коробку.

• Хранить миксер следует в отапливаемом, вентилируемом помещении при отсутствии воздействия климатических факторов (атмосферные осадки, повышенная влажность и запыленность воздуха) при температуре воздуха не ниже +1°C и не выше +40 °C при относительной влажности воздуха не выше 80 %.





### Замена изнашиваемых частей

- При износе электрических щеток до критической длины необходимо произвести их замену. При износе электрических щеток может наблюдаться сильное искрение коллекторного узла электродвигателя или отказы в работе. Замена электрических щеток необходимо производить парами.
- После замены электрических щеток необходимо включить миксер и дать поработать электродвигателю в течение 5 минут на холостом ходу для установления надежного контакта между щетками и коллектором.
- Для замены электрических щеток рекомендуем Вам воспользоваться услугами сервисного центра нашей компании.



## Правила безопасности

**Перед тем как начать использование миксера, внимательно прочитайте и запомните требования данной инструкции по эксплуатации. Чтобы свести к минимуму риск возникновения пожара, поражения электрическим током и получения травмы, при работе с миксером всегда следуйте указаниям инструкции по правилам безопасности. Бережно храните данную инструкцию в месте, доступном для дальнейшего использования. Работник, не изучивший данную инструкцию, не должен допускаться к эксплуатации миксера.**



- **ВНИМАНИЕ!** К самостоятельной эксплуатации и обслуживанию миксера допускаются лица не моложе 18 лет (далее в тексте «работник»), прошедшие медицинский осмотр и годные по состоянию здоровья для обслуживания сложного технического оборудования. Работник должен знать и применять безопасные методы эксплуатации миксера.

- Подключение миксера должно соответствовать и осуществляться в соответствии с требованиями «Правил технической эксплуатации электроустановок потребителей» и «Правил техники безопасности при эксплуатации электроустановок потребителей». При эксплуатации миксера должны соблюдаться требования правил пожарной безопасности.

- Миксер выполнен в соответствии с современным уровнем техники, действующими нормами по технике безопасности и отличается надежностью в эксплуатации. Это не исключает, однако, опасности для пользователя и посторонних лиц, а также нанесения материального ущерба в случае некачественной эксплуатации и использования не по назначению.

- Поддерживайте порядок на рабочем месте. Беспорядок на рабочем месте может привести к несчастному случаю.

- Обращайте внимание на условия работы. Не подвергайте миксер воздействию влаги. Рабочее место должно быть хорошо освещено (250–300 люкс). Не допускается использовать мик-





сер во взрывоопасной среде, в которой содержатся воспламеняющиеся жидкости, газы или пыль.

- Сильные колебания температуры окружающего воздуха могут вызвать образование конденсата на токопроводящих частях миксера. Перед началом эксплуатации миксера в таких условиях дождитесь, пока его температура сравняется с температурой окружающего воздуха.

- Не допускайте к работающему миксеру детей, посторонних лиц и животных. Не позволяйте детям производить какие-либо действия с миксером и электрическим (удлинительным) кабелем. Несоблюдение этих требований может привести к травме, т.к. вращающийся с большой скоростью смесительный венец (шнек), наличие электрического напряжения в электрооборудовании миксера, в определенных условиях представляют потенциальную опасность для здоровья человека и животных.

- Не надевайте излишне свободную одежду, галстук и украшения: во время работы они могут попасть под вращающийся шнек миксера. При работе рекомендуется надевать нескользящую обувь или спецобувь. Работайте в головном уборе и прячьте под него длинные волосы.

- Всегда работайте в специальных противоударных защитных очках. При отсутствии на рабочем месте эффективных систем пылеудаления используйте индивидуальные средства защиты дыхательных путей (респиратор). Во время работы принимайте необходимые меры для защиты органов слуха и используйте соответствующие средства (вкладыши или наушники).

- Миксер должен быть подключен к однофазной электрической питающей сети. Во время работы не прикасайтесь к заземленным предметам (например: к трубопроводам, радиаторам отопления, газовым плитам, бытовым приборам).

- Работайте в устойчивой позе. Следите за правильным положением ног и тела и сохраняйте правильную рабочую позу и равновесие.

- Работа с данным миксером требует концентрации внимания от пользователя. Не отвлекайтесь во время работы. Не эксплуатируйте миксер, если Вы находитесь под действием алкоголя, наркотических веществ или медицинских препаратов, а также в болезненном или утомленном состоянии. Миг невнимания может обернуться серьезной травмой.

- Перед работой осмотрите удлинительный кабель. При выявлении повреждений замените его.

- Не перегружайте и не модифицируйте миксер. Миксер будет



## Техническое обслуживание



**ВНИМАНИЕ!** При выполнении любых операций по техническому обслуживанию выключите миксер с помощью кнопки пуска и отсоедините вилку кабеля электропитания от розетки электросети.

### Техническое обслуживание

- Миксер требует систематического ухода и контроля над его техническим состоянием и работоспособностью. Для обеспечения длительной и безаварийной работы миксера и Вашей личной безопасности необходимо выполнять следующие требования:

- перед началом работы всегда проверять общее техническое состояние миксера путем визуального осмотра и пробного пуска;

- проверять исправность электрооборудования, кнопки пуска, электродвигателя путем включения и выключения;

- проверять надежность крепления корпусных деталей, затяжку всех резьбовых соединений, исправность зубчатого редуктора и шпинделя;

- проверять исправность осветительных устройств на рабочем месте (общее и местное освещение рабочей зоны);

- проверять исправность приточно-вытяжной вентиляции (при наличии);

- проверять шпиндель на отсутствие механических повреждений и износа.

- Во избежание перегрева обмоток и предупреждения осаждения пыли в электродвигателе, после окончания работы необходимо продувать его через вентиляционные отверстия сжатым воздухом и протирать чистой ветошью наружные поверхности дрели.

- Перед началом работы необходимо проверять исправность кабеля электропитания и вилки.

- После окончания работы с миксером необходимо очистить его от пыли, свернуть кабель электропитания и убрать рабочее место.



сера. Поддерживайте повторно-кратковременный интервал работы, т.е. на каждые 15-20 минут работы, делайте паузу около 5 минут, для отдыха, очистки и охлаждения инструмента.

- Во всех случаях нарушения нормальной работы миксера, например: падение оборотов электродвигателя, появление постороннего запаха, дыма, вибрации, стука — прекратите работу и обратитесь в сервисный центр.

- **ВНИМАНИЕ!** Не позволяйте электродвигателю миксера тормозиться под нагрузкой! Запрещается использовать миксер в случаях, когда вязкость материала слишком высока, и миксеру не хватает мощности для вращения шнека.

- Для смешивания материалов рекомендуется использовать специальные пластиковые или металлические емкости круглой и прямоугольной формы объемом от 10 до 100 литров. Допускается применение любых подходящих емкостей, размер которых подходит для выполнения операции смешивания.

- С помощью миксера возможно приготовление смесей как на водной основе (обойные клеи и т.п.), так и на основе растворителей. При работе с огнеопасными смесями, такими как масляные краски и т.п., соблюдайте соответствующие правила пожарной безопасности.

- При перемешивании материалов с малой вязкостью (лаки, краски, жидкие клеи), с помощью ручки 7 установите на редукторе 8 пониженную передачу.

- Частота вращения шнека при перемешивании для разных видов материалов устанавливается опытным путем.

- При перемешивании материалов с высокой вязкостью (цементный раствор, штукатурка, известь) налейте небольшое количество воды в емкость, чтобы предотвратить прилипание раствора. Включите миксер, при этом шнек начнет вращаться и перемешивать материал. Добившись перемешиванием однородной консистенции материала, постепенно добавляйте оставшуюся часть жидкости и сухого материала.

- **ВНИМАНИЕ!** Выбирайте частоту вращения миксера в соответствии с требуемой вязкостью смеси. Перед началом перемешивания ознакомьтесь с рекомендациями завода-изготовителя по приготовлению растворов и смесей из данного материала.



работать надежно и безопасно при выполнении только тех операций и с нагрузкой, на которую он рассчитан. Не изменяйте конструкцию миксера для выполнения работ, на которые она не рассчитана и не предназначена. **ОСТОРОЖНО!** Применение любых принадлежностей и приспособлений, а также выполнение любых операций, помимо тех, которые рекомендованы данной инструкцией, может привести к несчастному случаю.

- Перед началом работы внимательно осмотрите миксер и убедитесь в его исправности. Проверьте взаимное положение и соединение подвижных деталей, отсутствие сломанных деталей, правильность сборки всех узлов.

- В перерывах между операциями, прежде чем отойти от рабочего места, остановите миксер кнопкой пуска и, удерживая его в руках за рукоятку, дождитесь полной остановки шпинделя со шнеком.

- Исключайте возможность непреднамеренного включения миксера. При обслуживании и наладке, отключите миксер от источника электропитания. Запрещается работать с миксером, если у него поврежден выключатель и другие элементы ее управления. Рукоятки и корпус миксера должны быть сухими, чистыми и очищенными от смазки и загрязнений.

- Не переносите миксер, держа его за кабель электропитания. Не дергайте за кабель электропитания, чтобы отключить миксер от электросети — возьмите одной рукой вилку и, придерживая другой рукой розетку, произведите отсоединение.

- Осторожно обращайтесь с кабелем электропитания. Исключайте воздействие любых факторов (температурных, механических, химических и др.), способных повредить электрическую изоляционную оболочку кабеля электропитания миксера. Если возникла необходимость воспользоваться миксером вне помещения, следует использовать удлинительный кабель, не имеющий повреждений и рассчитанный на применение в таких условиях.

- **ЗАПРЕЩАЕТСЯ:**

- эксплуатировать миксер в условиях воздействия водных капель и брызг, а также на открытых площадках во время дождя и снегопада;

- работать с миксером на приставной лестнице;

- работать с миксером без защитных очков;

- оставлять подключенный к электрической питающей сети миксер без надзора.

- **ЗАПРЕЩАЕТСЯ!** Использовать миксер при следующих неисправностях:



- повреждение (обугливание) штепсельной вилки или кабеля электропитания;
- неудовлетворительная работа кнопки пуска и элементов управления;
- искрение под щетками, сопровождающееся появлением кругового огня на поверхности коллекторного узла;
- появления дыма или запаха, характерного для горячей изоляции;
- заклинивание ротора электродвигателя;
- повышенный шум, стук, вибрация;
- поломка или появление трещин на корпусных деталях;
- повреждение шпинделя и шнека;
- ненадежное закрепление смесительного венца (шнека) в шпинделе.



- Не перемешивайте растворители, и содержащие растворители вещества с температурой воспламенения ниже +21 °С, или легковоспламеняющиеся жидкости, жидкости вредные для здоровья. Существует опасность возгорания из-за образования искр!
- Соблюдайте предупреждения производителя компонентов для смешивания.
- Позаботьтесь об устойчивом и надежном положении смесительного резервуара.
- При смесительных работах не всовывайте руки или предметы в смесительный резервуар.
- Если миксер заклинило, немедленно отключите его от электрической сети. При заклинивании, например, вследствие перекашивания или перегрузки, может возникнуть обратный удар, что может привести к травмам.
- Не перемешивайте асбестосодержащие материалы.

#### **Действия пользователя ручного электроинструмента при полном или частичном прекращении энергоснабжения**

- Произведите подготовку ручного электроинструмента к работе в соответствии с требованиями инструкции по эксплуатации.
- Вставьте вилку кабеля электропитания ручного электроинструмента в розетку однофазной электрической питающей сети (220 В, 50 Гц).
- С помощью кнопки пуска или выключателя запустите ручной электроинструмент в работу. Осуществляйте рабочий процесс



хранители или автоматические выключатели на 16 А. Напряжение и частота тока в электрической питающей линии должно соответствовать техническим характеристикам миксера.



#### **Установка шнека для смешивания**

- Вверните резьбовую шейку удлинителя 11 в шпиндель 9, и затяните с помощью гаечного ключа контргайку 10.
- Заверните переходник 12 шнека 1 на резьбовую шейку удлинителя 11, и надежно затяните соединение.

#### **Включение и выключение миксера**

- Вставьте вилку кабеля электропитания 3 (см. рис. 1) в розетку однофазной электрической питающей сети (220 В, 50 Гц).
- Включение миксера осуществляется плавным нажатием на кнопку пуска 2.
- Кнопка пуска 2 при необходимости продолжительной работы дрели может фиксироваться во включенном состоянии с помощью блокировочной кнопки (см. схему сборки).
- Частота вращения шпинделя дрели изменяется при нажатии на кнопку пуска 2 — при ее полном нажатии шпиндель 9 вращается с максимальной частотой. Верхний и нижний пределы частоты вращения шпинделя 9 можно изменить вращением колесика электронного регулятора 6. Для изменения пределов частоты вращения шпинделя 9 необходимо вращать колесико электронного регулятора 6.
- Если кнопка пуска 2 была зафиксирована для продолжительной работы, то отключение миксера производится путем ее повторного нажатия.
- Наличие электронного регулятора 6 частоты вращения шпинделя 9 позволяет подбирать его оптимальную частоту вращения при работе, в зависимости от вида смешиваемого материала.
- Исходя из вида смешиваемого материала, с помощью ручки 7 (см. рис. 1), установите необходимую передачу (скорость) на редукторе 8.

#### **Смешивание материалов**

- **ВНИМАНИЕ!** Во время работы с миксером соблюдайте требования правил безопасности! Держите миксер двумя руками!
- Максимальный объем перемешиваемой смеси зависит от плотности и вязкости материала. Не перемешивайте более 40 литров материала за один раз.
- Работайте с перерывами, чтобы не допустить перегрева мик-



## Подготовка к работе и эксплуатация миксера



**ВНИМАНИЕ!** При отключении энергоснабжения обязательно отсоедините миксер от электрической питающей сети.

**ВНИМАНИЕ!** Перед проведением работ по установке шнека обязательно убедитесь в том, что вилка кабеля электропитания миксера отсоединена от розетки электрической питающей сети, а его выключатель находится в отключенном положении. При проведении работ надевайте удобную одежду, специальные защитные очки, прочную обувь на нескользящей подошве и защитные противозумные наушники.



### Общие указания

- После транспортирования миксера при отрицательной температуре окружающего воздуха, необходимо выдержать его при температуре +25 °С не менее двух часов до первого включения. В противном случае миксер может выйти из строя при включении, из-за влаги, сконденсировавшейся на деталях электродвигателя и его электрооборудовании.

### Распаковка миксера. Подготовка рабочего места

- Откройте коробку, в которую упакован миксер. Проверьте комплектность миксера и отсутствие видимых механических повреждений.
- Работу с миксером рекомендуется производить в помещении, оборудованном системой приточно-вытяжной вентиляции и снабженном общим освещением.
- Зона вокруг рабочего места должна быть необходимой и достаточной для обеспечения безопасной работы, эффективного технического обслуживания и контроля рабочего процесса.
- Для защиты электрооборудования миксера и электропроводки от перегрузок, на электрическом распределительном щите подключения данной линии необходимо применять плавкие предо-



в соответствии с требованиями инструкции по эксплуатации и соблюдайте правила безопасности.

- В случае если в процессе работы произойдет полное или частичное прекращение энергоснабжения ручного электроинструмента от розетки однофазной электрической питающей сети (220 В, 50 Гц) выполните следующие действия:

- с помощью кнопки пуска или выключателя выключите ручной электроинструмент;

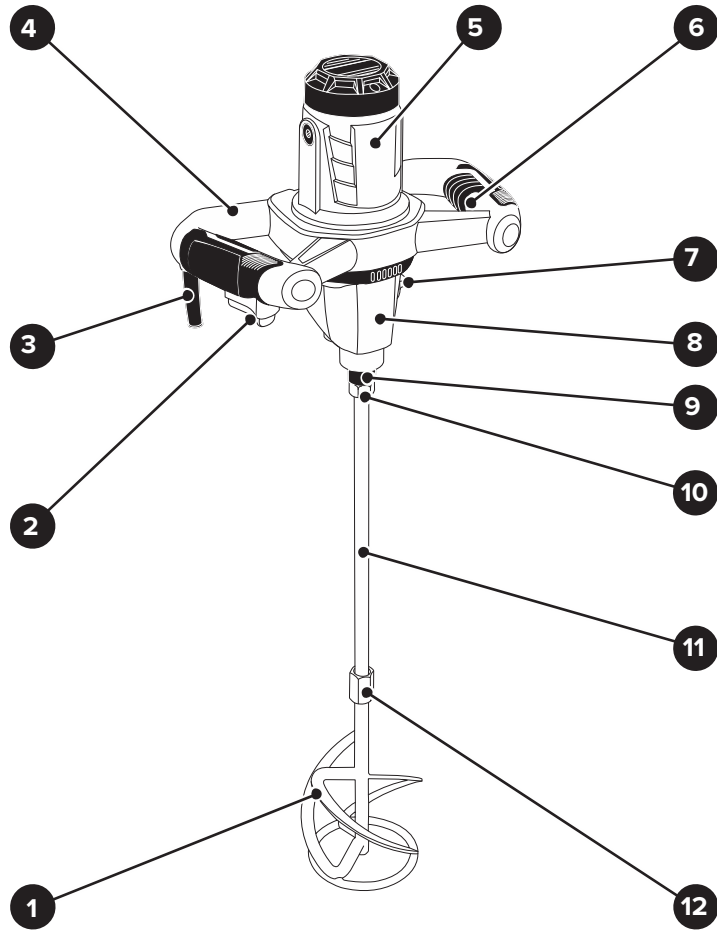
- снимите, при необходимости, блокировку кнопки пуска или выключателя;

- отсоедините вилку кабеля электропитания ручного электроинструмента от розетки однофазной электрической питающей сети (220 В, 50 Гц).

- Не дергайте за кабель электропитания, чтобы отключить ручной электроинструмент от электросети — возьмите одной рукой вилку и, придерживая другой рукой розетку, произведите отсоединение.

- **ПОМНИТЕ!** Если Вы не отсоедините вилку кабеля электропитания от розетки однофазной электрической питающей сети при полном или частичном прекращении энергоснабжения, то после его возобновления возможен самопроизвольный запуск ручного электроинструмента. При этом Вы можете получить травму от режущего инструмента и нанести порчу имуществу.

# Устройство миксера



- |  |   |
|--|---|
| 1. Шнек  | 7. Ручка переключения передач (скоростей) |
| 2. Кнопка пуска (выключатель)                      | 8. Редуктор                               |
| 3. Кабель электропитания с вилкой                  | 9. Шпиндель                               |
| 4. Рукоятка двуручная                              | 10. Контргайка                            |
| 5. Корпус  | 11. Удлинитель                            |
| 6. Электронный регулятор частоты вращения шпинделя | 12. Переходник                            |

**Рисунок 1** — Общий вид миксера



## Устройство и принцип работы миксера

- Общий вид миксера показан на рисунке 1, его подробное устройство приведено на схеме сборки (см. приложение Б).
- Миксер состоит из следующих основных узлов: рукоятка двуручная 4, корпус 5, редуктор 8 — собранных в единый механизм.
- При работе, миксер удерживают за двуручную рукоятку 4. В корпусе 5 смонтирован (см. рис. 1 и схему сборки) коллекторный электродвигатель, подвод электроэнергии к которому осуществляется с помощью кабеля электропитания 3.
- Кнопка пуска 2 предназначена для включения и выключения миксера. Кнопка пуска 2 снабжена блокировочной кнопкой (см. рис. 1 и схему сборки). Блокировочная кнопка предназначена для фиксирования кнопки пуска 2 во включенном положении, что используется при длительной и непрерывной работе миксера. В двуручную рукоятку 4 встроены электронный регулятор 5 частоты вращения шпинделя 9.
- Переключение передач редуктора 8 с первой скорости на вторую скорость осуществляют с помощью ручки 7.
- На шпинделе 9 (выходном валу) зубчатого редуктора 8 с помощью контргайки 10 закреплен удлинитель 10. К резьбовой шейке удлинителя 10 с помощью переходника 12 крепится рабочий инструмент — шнек 1 (смесительный венец).
- Крутящий момент от электродвигателя, смонтированного в корпусе 5, через редуктор 8 передается на закрепленный в шпинделе 9, шнек 1. Пользователь, удерживая миксер за двуручную рукоятку 4 осуществляет рабочий процесс (см. раздел «Назначение и общие указания»).
- Миксер оборудован автоматическим устройством, обеспечивающим его плавный пуск, что снижает нагрузку на механизмы, предохраняет зубчатые колеса редуктора от поломки и предотвращает возможную отдачу. Миксер снабжен электронной системой поддержания постоянной частоты вращения шпинделя независимо от уровня нагрузки.