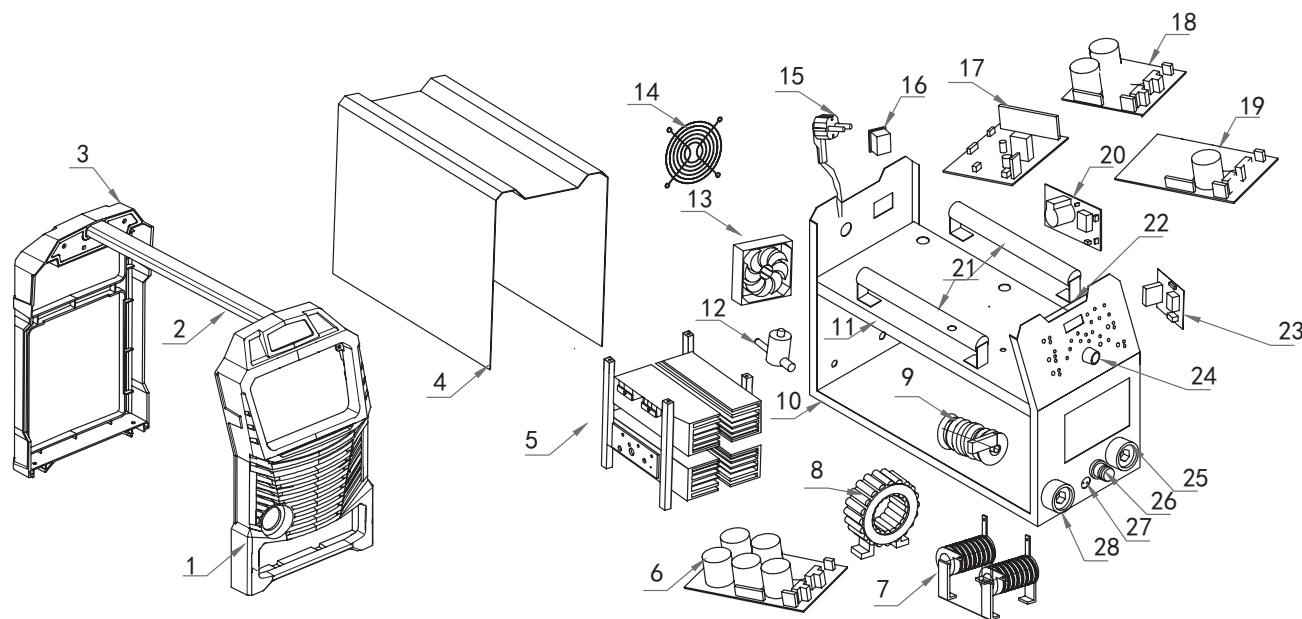
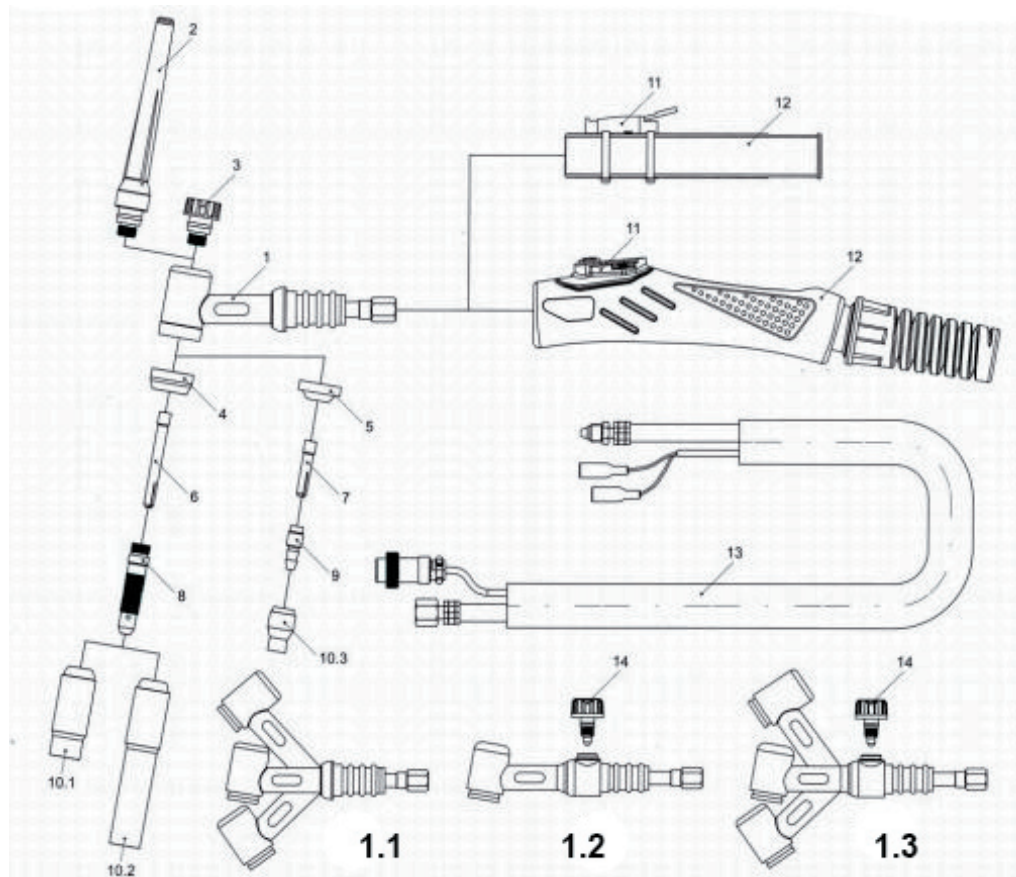


Схема сборки № 1



Спецификация к схеме сборки № 1

1	Крышка передняя
2	Ручка
3	Крышка задняя
4	Кожух
5	Плата основная
6	Плата
7	Трансформатор управляющий
8	Трансформатор
9	Устройство зажигания дуги
10	Корпус
11	Перегородка
12	Клапан воздушный
13	Вентилятор
14	Решетка вентиляционная
15	Кабель электропитания
16	Выключатель
17	Плата
18	Плата
19	Блок управления
20	Плата высокочастотная
21	Блок сопротивления
22	Дисплей
23	Плата защитная
24	Ручка
25	Клемма силовая (черная)
26	Штуцер
27	Разъем
28	Клемма силовая (красная)



Спецификация к схеме сборки № 2	
1	Корпус горелки
1.1	Корпус
1.2	Клапан
1.3	Корпус с клапаном
2	Тубус
3	Пробка
4	Кольцо
5	Кольцо
6	Цанга
7	Цанга
8	Втулка
9	Корпус цанги
10.1	Насадка керамическая короткая
10.2	Насадка керамическая длинная
10.3	Насадка керамическая короткая
11	Переключатель с проводом
12	Рукоятка
13	Кабель гибкий в сборе
14	Шток клапана