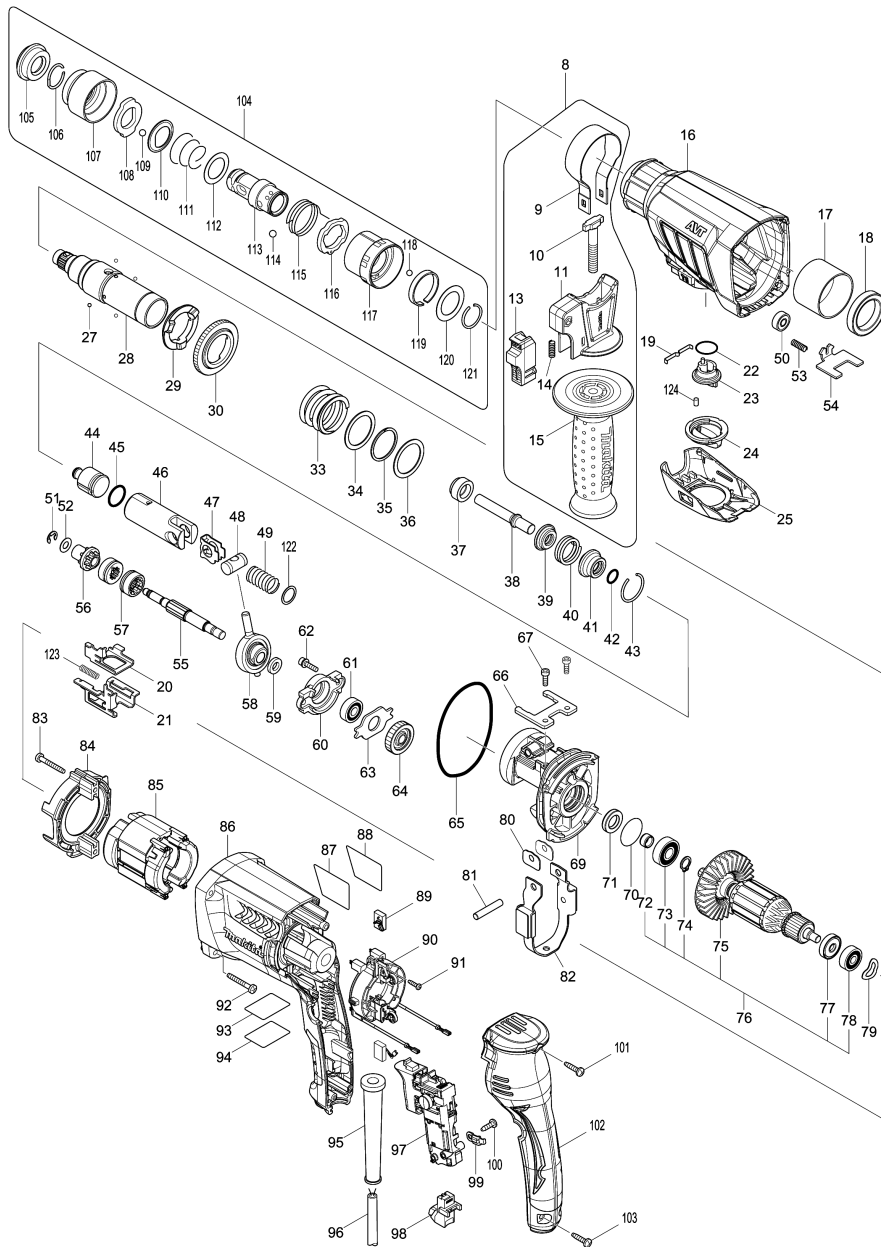


Model No.HR2631FT 26MM COMBINATION HAMMER



## Model No.HR2631FT 26MM COMBINATION HAMMER

Артикул	Детали	Описание	Замена	Количество	New/Old	Продажи	Закупка	Примечание
008	122878-2	Боковая ручка		1	*			
	D10	INC. 9-11,13-15			*			
008-1	127293-5	GRIP ASSEMBLY	О	1				
	D10	INC. 9-11,13-15						
009	346181-9	Пружинный хомут 50		1				
010	266349-0	Болт с квадрат.осн.шляпки M8X50		1				
011	451539-0	Основание бок. ручки		1				
013	141765-6	Кнопка предохранителя		1				
014	233360-7	Компрессионная пружина 4		1				
015	154935-8	Боковая ручка 36		1				
016	142970-8	GEAR HOUSING COMPLETE		1				
	C10	213636-8	Сальник 25	1				
017	331890-3	Втулка		1				
018	211294-4	Подшипник 6806LLU		1				
019	232286-0	LEAF SPRING		1				
020	346832-4	CHANGE PLATE A		1				
021	346833-2	CHANGE PLATE B		1				
022	213278-8	О-кольцо 17 резин. для HR2450		1				
023	455392-6	CHANGE LEVER		1				
024	455394-2	CHANGE LEVER CAP		1				
025	455391-8	CHANGE LEVER COVER		1				
027	216019-1	Стальной шарик 3		4				
028	140266-1	Ствол в сборе направляющий		1				
	C10	213344-1	Сальник 9 для HR2810	1				
029	332139-4	DRIVING FLANGE		1				
030	227360-7	SPUR GEAR 51		1				
033	234148-8	Компрессионная пружина 31		1				
034	267153-0	Плоская шайба 30		1				
035	257932-4	Стопорная шайба 30		1				
036	267153-0	Плоская шайба 30		1				
037	325783-4	Втулка 9B		1				
038	325791-5	Боек В для модели HR2610T		1				
039	325792-3	Шайба 10		1				
040	234149-6	Компрессионная пружина 20		1				
041	325793-1	О-Кольцо		1				
042	213073-6	О-кольцо 9 резиновое HR2450/		1				
043	233979-2	Кольцевая пружина		1				
044	325784-2	Ударник		1				
045	213258-4	О-кольцо 17,5 резиновое		1				
046	310345-1	Цилиндр поршня к HR2610		1				
047	346036-8	Направляющая пластина		1				
048	324215-8	Шарнир поршня к HR2440/HR2450/		1				
049	234098-7	Компрессионная пружина 10		1				
050	210028-2	Подшипник 606ZZ		1				
051	257336-0	Стопорное кольцо U-6		1				
052	253186-1	Плоская шайба 7		1				
053	233360-7	Компрессионная пружина 4		1				
054	346831-6	LOCK PLATE		1				
055	326448-1	CAM SHAFT		1				

Please order the parts with part number.

Print Date 1/4/2021

## Model No.HR2631FT 26MM COMBINATION HAMMER

Артикул	Детали	Описание	Замена	Количество	New/Old	Продажи	Закупка	Примечание
056	227359-2	SPUR GEAR 10		1				
057	332125-5	CLUTCH CAM		2	*			
057-1	310678-4	CLUTCH CAM	О	2				
058	219023-9	SWASH BEARING 10		1				
059	257321-3	Кольцо 8		1				
060	310344-3	Корпус подшипника		1				
061	211032-4	Подшипник 608ZZ		1	*			
061-1	210223-4	BALL BEARING 608ZZ	О	1				
062	266437-3	Болт внутр.шестигран. M4X16		2				
063	285735-6	Фиксатор подшипника		1				
064	227719-8	Косозубая шестерня 26 к HR2610		1				
065	213728-3	О-кольцо 68		1				
066	346222-1	Пластина для Hr2610		1				
067	265353-6	Болт шестигранной гол. M4X12		2				
069	141573-5	Внутренний корпус		1				
C10	443153-6	Фетровая прокладка		1				
070	213407-3	О-кольцо 26 резиновое		1				
071	213678-2	Сальник 12		1				
072	262569-4	Втулка 9		1				
073	211097-6	Подшипник 6000LLB		1				
074	961006-2	Стопорное кольцо S-10 HR3000C/		1				
075	240121-8	Крыльчатка 65		1				
076	515359-7	Ротор в сборе 240 B		1				
D10		INC. 72-75,77,78						
077	681652-2	Изоляционная шайба для JR180D/		1				
078	210023-2	Подшипник 7/22		1				
079	267804-5	Волновая шайба 15 для HR2230/		1				
080	346180-1	Направляющая противовеса		2				
081	256246-8	Шпилька 6		1				
082	165593-5	Эксцентрик		1				
083	266361-0	Самонарезающий винт 4X30		2				
084	451527-7	Защита статора		1				
085	626634-7	Статор		1				
086	451535-8	Корпус двигателя		1				
087	850L76-7	HR2631FT NAME PLATE		1				
088	819390-8	Этикетка		1	*			
088-1	816R90-9	CLEAR LABEL	О	1	*			
089	194074-2	Угольные щетки СВ-325		1				
090	638655-7	Щеткодержатель к HR2610		1				
091	266556-5	Самонарезающий винт 3X12		2				
092	266361-0	Самонарезающий винт 4X30		4				
093	850L81-4	HR2631FT SERIAL NO. LABEL		1				
094	819389-3	Этикетка		1	*			
094-1	816R89-4	CLEAR LABEL	О	1	*			
095	682566-8	Усилитель кабеля 10 к HR2450/		1				
096	665890-4	Кабель резиновый 1.0-2-4.0		1				
097	650625-6	Выключатель		1	*			
097-1	651090-2	SWITCH TG853TB-3	О	1				
098	631937-6	Лампа подсветки		1				

Please order the parts with part number.

Print Date 1/4/2021

## Model No.HR2631FT 26MM COMBINATION HAMMER

Артикул	Детали	Описание	Замена	Количество	New/Old	Продажи	Закупка	Примечание
099	687682-1			1				
		Держатель кабеля для MT870						
100	266385-6	Самонарезающий винт 4X14		1				
101	266326-2	Самонарезающий винт 4x18		1				
102	451528-5	Крышка рукоятки		1				
103	266326-2	Самонарезающий винт 4x18		2				
104	194080-7	Патрон SDS+ для перфор. HR2450T		1				
D10		INC. 105-121						
105	286263-4	Резиновый наконечник 35		1				
106	233940-9	Кольцевая пружина 19 HR2450/		1				
107	418217-5	Кожух муфты (пластик) HR2450T/		1				
108	345333-9	Стопорное кольцо для HR2450FT/		1				
109	216022-2	Стальной шарик 7,0		1				
110	345187-4	Направляющая шайба для HR2020/		1				
111	233916-6	Конич. компрес. пружина 21-29		1				
112	267279-8	Плоская шайба 21 для HR2450FT/		1				
113	324355-2	Ствол для HR2450FT/HR2470T/		1				
114	216013-3	Стальной шарик 6		2				
115	231669-1	Торсионная пружина 31		1				
116	345334-7	Сменное кольцо для HR2450FT/		1				
117	418218-3	Втулка для HR2450FT/HR2450T/		1				
118	216018-3	Стальной шарик 5,0		1				
119	345335-5	Плоская пружина для HR2450FT/		1				
120	267270-6	Плоская шайба 24 для HR2450FT/		1				
121	233924-7	Кольцевая пружина 21 HR2450FT/		1				
122	267447-3	Плоская шайба 14		1				
123	234343-0	COMPRESSION SPRING 5		1				
124	263005-3	Резиновая шпилька 6		1				
A01	194079-2	Быстрозажимной патрон (сверло)		1	*			
A01-1	194079-2	Быстрозажимной патрон (сверло)	<	1				
A02	331886-4	Ограничитель уровня глубины		1				
A03	824915-5	PLASTIC CASE		1				
C10	162302-3	Упорный штифт для BHP456		2				
B01	198178-2	HAMMER SERVICE KIT(FOR RUSSIA)		1				
C10	198176-6	OIL VESSEL SET (FOR RUSSIA)		2				
D10		INC. 42,43,45,89,105,109						

Please order the parts with part number.

Print Date 1/4/2021