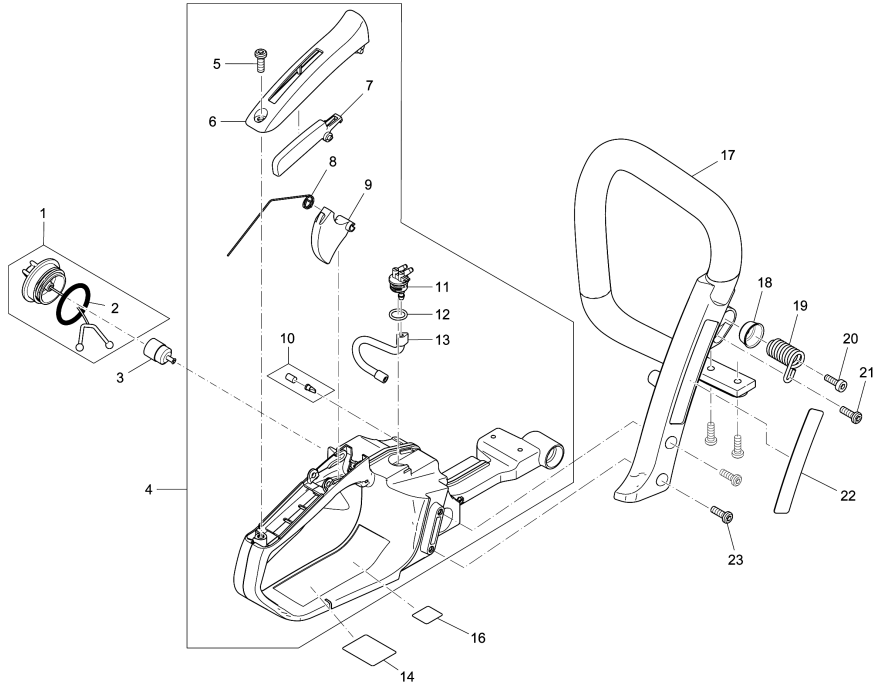
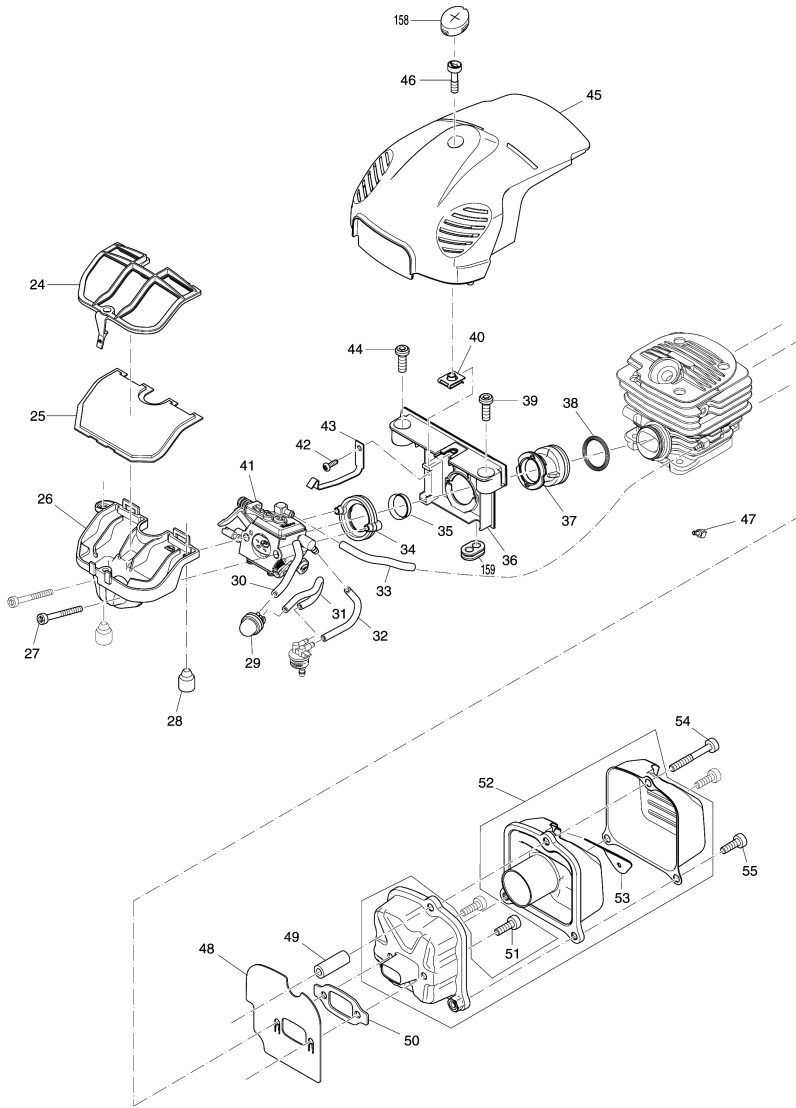


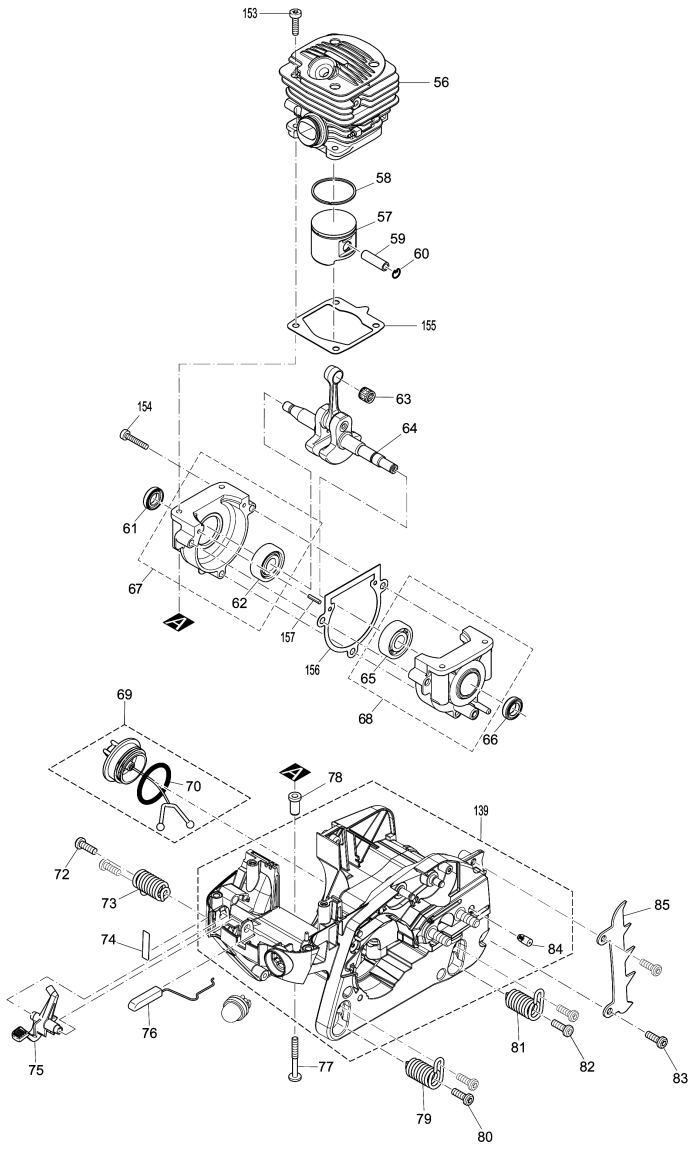
Model No.EA3502S PETROL CHAIN SAW



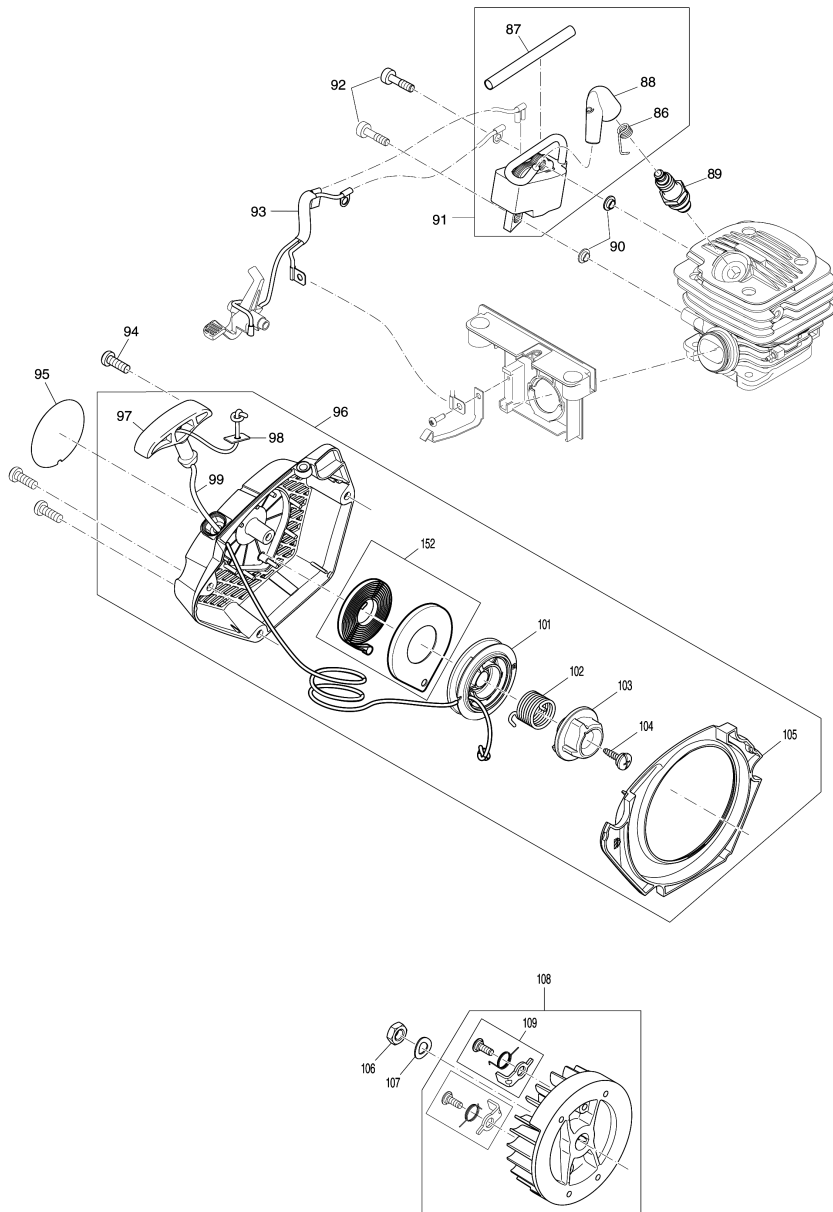
Model No.EA3502S PETROL CHAIN SAW



Model No.EA3502S PETROL CHAIN SAW



Model No.EA3502S PETROL CHAIN SAW



Model No.EA3502S PETROL CHAIN SAW

Артикул	Детали	Описание	Замена	Количество	New/Old	Продажи	Закупка	Примечание
001	168823-3	TANK CAP COMPLETE		1				
	D10	INC. 2						
002	213080-9	Кольцо-уплотнитель		1				
003	163447-0	Фильтр для EBH340U		1	*			
003-1	163447-0	Фильтр для EBH340U	O	1				
004	195758-5	Емкость для моющей жидкости		1				
	D10	INC. 5-13						
005	266651-1	Винт 5.5X16		1				
006	452021-2	Кожух		1				
007	452020-4	Рычаг фиксатора		1				
008	231866-9	Торсионная пружина 10		1				
009	452019-9	Рычаг дроссельной заслонки		1				
010	195762-4	Воздушный клапан в сборе		1				
011	452018-1	Ниппель		1				
012	213586-7	Резиновое кольцо 11.5		1				
013	424456-7	Топливная трубка		1				
014	850C73-9	EA3502S NAME PLATE		1				
017	452036-9	Трубчатая ручка		1				
018	346517-2	Тарельчатая шайба 6		1				
019	234189-4	Компрессионная пружина 12		1				
020	266605-8	Болт с внутр.шестигран. M5X16		1				
021	266651-1	Винт 5.5X16		1				
022	891898-4	MAKITA LOGO LABEL		1				
023	266651-1	Винт 5.5X16		4				
024	452031-9	Воздушный фильтр держ.крышки		1				
025	423414-0	Воздушный фильтр		1				
026	452030-1	Прокладка держателя карбюратор		1				
027	266604-0	Болт с внутр.шестигран. M5X40		2				
028	424173-9	Заглушка		2				
029	168398-2	Топливный насос		1				
030	422067-2	Трубка		1				
031	422065-6	Трубка		1				
032	422068-0	Трубка		1				
033	422066-4	Трубка		1				
034	318634-8	Фланец		1				
035	346413-4	Втулка 17		1				
036	454874-5	INTERMEDIATE FLANGE		1				
037	424617-9	INTAKE HOSE		1				
038	233971-8	Кольцо		1				
039	266651-1	Винт 5.5X16		1				
040	264044-6	Резиновая шпилька M5		1				
041	168828-3	CARBURETOR		1	*			
041-1	168828-3	CARBURETOR	O	1				
C02	ZJ00000077	NOZZLE ASSEMBLY		1				
C04	ZJ00000003	STRAINER		1				
C06	ZJ00000008	PIN		1				
C08	ZJ00000078	SPRING, METERING LEVER		1				
C10	ZJ00000006	LEVER		1				
C12	ZJ00000007	VALVE, INLET NEEDLE		1				
C14	ZJ00000009	SCREW (METERING LEVER PIN)		1				
C16	ZJ00000079	METERING CHAMBER GASKET		1				
C18	ZJ00000013	DIAPHRAGM ASS'Y,METERING		1				
C20	ZJ00000029	DIAPHRAGM, PUMP		1				
C22	ZJ00000016	GASKET, PUMP		1				
C24	ZJ00000004	COVER KIT,PUMP		1				

Model No.EA3502S PETROL CHAIN SAW

Артикул	Детали	Описание	Замена	Количество	New/Old	Продажи	Закупка	Примечание
C26	ZJ00000020	SCREW (PUMP COVER)		1				
C28	ZJ00000026	SCREW, IDLE MIXTURE		1				
C30	ZJ00000039	SCREW, MAIN MIXTURE		1				
C32	ZJ00000035	RETAINER		2				
C34	ZJ00000037	STRAINER		1				
C36	ZJ00000073	SPRING		1				
C38	ZJ00000015	THROTTLE SHAFT ASSY		1				
C40	ZJ00000012	SHAFT ASSY, CHOKE		1				
C42	ZJ00000080	THROTTLE VALVE		1				
C44	ZJ00000001	SCREW		2				
C46	ZJ00000036	PLUG, ACC POCKET		1				
C48	ZJ00000034	SPRING, THROTTLE RETURN		1				
C50	ZJ00000022	LEVER, THROTTLE		1				
C52	ZJ00000023	SCREW		2				
C54	ZJ00000021	COLLAR		1				
C56	ZJ00000028	COVER, METERING		1				
C58	ZJ00000014	SCREW (WITH SERRATION)		2				
C60	ZJ00000033	WASHER		1				
C62	ZJ00000031	LEVER, CHOKE		1				
C64	ZJ00000025	LEVER, CHOKE		1				
C66	ZJ00000040	SPRING, THROTTLE RETURN		1				
C68	ZJ00000017	E-RING		1				
C70	ZJ00000024	VALVE, CHOKE		1				
C72	ZJ00000005	PLUNGER KIT		1				
C74	ZJ00000032	SPRING, CHOKE RETURN		1				
C76	ZJ00000081	REBUILT KIT		1				
C78	ZJ00000082	GASKET & DIAPHRAGM KIT		1				
C80	ZJ00000083	THROTTLE KIT		1	*			
C82	ZJ00000084	CHOKE KIT		1	*			
042	266421-8	Винт (+) М3Х10		1				
043	346290-4	Пружинный контакт		1				
044	266651-1	Винт 5.5Х16		1				
045	454875-3	HOOD		1				
046	266607-4	Болт с внутр.шестигран. М5Х20		1				
047	325938-1	Угловой патрубок EA3202S		1	*			
048	346764-5	COOLING PLATE		1				
049	326390-6	CONNECTING LINK		1				
050	346304-9	Резиновая прокладка		1				
051	266605-8	Болт с внутр.шестигран. М5Х16		2				
052	168831-4	MUFFLER COMPLETE		1				
D10		INC. 53						
053	346823-5	SPARK ARRESTER		1				
054	266480-2	H.L. SOCKET HEAD BOLT M5X55		1				
055	266605-8	Болт с внутр.шестигран. М5Х16		2				
056	319073-5	CYLINDER 38		1	*			
056-1	143323-4	CYLINDER COMPLETE	<	1				
057	319108-2	PISTON 38		1				
058	257366-1	PISTON RING 38		1				
059	326395-6	PISTON PIN		1				
060	234323-6	RING SPRING 9		2				
061	213141-5	OIL SEAL 12		1				
062	211494-6	BALL BEARING 6201		1	*			
062-1	211341-1	Подшипник	О	1				
063	212093-7	NEEDLE CAGE 912		1				
064	142417-2	CRANKSHAFT COMPLETE		1	*			
064-1	123530-5	CRANKCASE ASSEMBLY	<	1	*			
C10	142417-2	CRANKSHAFT COMPLETE		1	*			
D10		INC. 61,66-68,154,156,157			*			
064-2	127075-5	CRANKCASE ASSEMBLY	О	1				
C10	142417-2	CRANKSHAFT COMPLETE		1				

Model No.EA3502S PETROL CHAIN SAW

Артикул	Детали	Описание	Замена	Количество	New/Old	Продажи	Закупка	Примечание
D10		INC. 61,66-68,154,156,157						
065	211494-6	BALL BEARING 6201		1	*			
065-1	211341-1	Подшипник	O	1				
066	213141-5	OIL SEAL 12		1				
067	126380-7	CRANKCASE MS ASSEMBLY		1	*			
D10		INC. 62			*			
067-1	144357-0	CRANKCASE MS ASSEMBLY	S	1				
D10		INC. 62						
068	126381-5	CRANKCASE KS ASSEMBLY		1	*			
D10		INC. 65			*			
068-1	144356-2	CRANKCASE KS ASSEMBLY	S	1				
D10		INC. 65						
069	168823-3	TANK CAP COMPLETE		1				
D10		INC. 70						
070	213080-9	Кольцо-уплотнитель		1				
072	266651-1	Винт 5.5X16		2				
073	234189-4	Компрессионная пружина 12		1				
074	816917-5	INDICATION LABEL		1				
075	452025-4	Рычаг дроссельной заслонки		1				
076	452022-0	Тяга дрос. заслонки		1				
077	266608-2	Винт (+)		4				
078	326402-5	BUSH 6		4				
079	234189-4	Компрессионная пружина 12		1				
080	266651-1	Винт 5.5X16		2				
081	234189-4	Компрессионная пружина 12		1				
082	266651-1	Винт 5.5X16		2				
083	266651-1	Винт 5.5X16		2				
084	168504-9	Выпускной клапан EA3202S		1				
085	346301-5	Опора в сб. EA3202S		1				
086	326210-4	Пружина		1				
087	444042-8	Трубка 6-80		1				
088	424522-0	Наконечник свечи зажигания		1				
089	168401-9	Свеча зажигания ВНХ2501		1				
090	452670-5	Изоляционная шайба		2				
091	126270-4	Катушка		1				
D10		INC. 86-88						
092	266631-7	Болт с внутр. шестигран. М5X20		2				
093	168601-1	Держатель кабеля		1				
094	266651-1	Винт 5.5X16		3				
095	804V41-8	EA3502S MODEL NO. LABEL		1				
096	168608-7	Корпус в сборе со стартером		1	*			
D10		INC. 97-99,101-105,152			*			
096-1	161328-2	STARTER COMPLETE BLUE	O	1				
D10		INC. 97-99,101-105,152						
097	453783-5	Ручка стартера		1				
098	267847-7	Шайба квадратного сечения 4		1				
099	444038-9	Веревка стартера EA3202		1				
101	453785-1	Барабан		1	*			
101-1	455919-2	REEL	X	1				
102	234253-1	Торсионная пружина 20		1				
103	453786-9	Пластина кольца измен. момента		1				
104	266777-9	Самонарезающий винт 5X12		1				
105	452026-2	Угольник		1				
106	264053-5	Шестигр. гайка М8X1		1				
107	267822-3	Шайба Гровера 8 к EA3202S		1				

Model No.EA3502S PETROL CHAIN SAW

Артикул	Детали	Описание	Замена	Количество	New/Old	Продажи	Закупка	Примечание
108	140480-9	Маховик		1				
	D10	INC. 109						
109	195761-6	Храповик		2				
110	452032-7	Ручка безопасности		1				
111	810449-4	CAUTION LABEL		1	*			
111-1	818L12-9	CAUTION LABEL	<	1				
112	266651-1	Винт 5.5X16		1				
113	253715-0	Плоская шайба 6		1				
114	313212-9	Ручка ручного тормоза		1				
115	234210-9	Компрессионная пружина 3		1				
116	231868-5	Торсионная пружина		1				
117	163500-2	Соединительная пластина		1				
118	325947-0	Втулка 6		2				
119	346299-6	Металлическая прокладка		1				
120	961011-9	Стопорное кольцо E-4 к HR2450/		1				
121	452033-5	Крышка		1	*			
121-1	458425-6	BRAKE COVER	S	1				
122	266421-8	Винт (+) M3X10		2				
123	452035-1	Втулка		1				
124	168645-1	Масляный шланг		1				
	D10	INC. 125,126						
125	234207-8	Компрессионная пружина 6		1				
126	452666-6	Ниппель		1				
127	424342-2	Масляная пресс. трубка		1				
128	161346-0	OIL PUMP COMPLETE		1				
130	266605-8	Болт с внутр.шестигран. M5X16		1				
131	267430-0	Шайба 10		1				
132	267431-8	Шайба 10		1				
133	168607-9	Сцепление в сборе		1				
	D10	INC. 134						
134	231873-2	Торсионная пружина 5		2				
135	140484-1	CLUTCH DRUM ASSEMBLY		1	*			
135-1	140A30-6	CLUTCH DRUM ASSEMBLY	<	1	*			
135-2	140M30-8	CLUTCH DRUM COMPLETE	<	1				
136	267833-8	CUP WASHER 8		1				
137	259033-4	Стопорное кольцо E-6		1				
138	346298-8	Хомут тормоза		1	*			
138-1	347363-6	BRAKE BAND	S	1				
139	143549-8	ENGINE HOUSING COMPLETE BLUE		1				
	D10	INC. 84						
141	213594-8	Резиновое кольцо		1				
142	227744-9	Косозубая шестерня 18		1				
143	227743-1	Косозубая шестерня 11		1				
144	452667-4	Направляющая		1				
145	346300-7	Натяжитель цепи		1				
147	266421-8	Винт (+) M3X10		1				
148	346518-0	Направляющая пластина		1				
149	452044-0	Защита цепной шестерни пластик		1				
150	264055-1	Шестигранная гайка M8		2				
152	195955-3	Пружина в сборе		1				
153	266960-8	H.L. SOCKET HEAD BOLT M5X20		4				
154	266880-6	H.L. SOCKET HEAD BOLT M5X25		3				
155	346760-3	CYLINDER BASE GASKET		1				
156	346761-1	CRANKCASE GASKET		1				
157	951063-8	Пружинный штифт 3-16 к LC1230/		2				

Model No.EA3502S PETROL CHAIN SAW

Артикул	Детали	Описание	Замена	Количество	New/Old	Продажи	Закупка	Примечание
158	424618-7	PLUG		1				
159	424631-5	SLEEVE		1				
160	197441-0	CLUTCH DRUM SET		1	*			
D10		INC. 135,136			*			
160-1	199033-1	CLUTCH DRUM SET	<	1	*			
D10		INC. 135,136			*			
160-2	191A48-0	CLUTCH DRUM SET	<	1				
D10		INC. 135,136						
A01A	165201-8	Шина 3/8 1,3мм х 35 см 442035661		1	*			
A01B	165202-6	Шина 3/8 1,3мм х 40 см 442040661		1	*			
A01-1A	165201-8	Шина 3/8 1,3мм х 35 см 442035661	О	1				
A01-1B	165202-6	Шина 3/8 1,3мм х 40 см 442040661	О	1				
A02A	419559-0	Защитный кожух для цепи 330		1				
A02B	419560-5	Защитный кожух для цепи 430		1				
A03A	196443-3	SAW CHAIN SET		1	*			
A03B	196444-1	SAW CHAIN SET		1	*			
A03-1A	196207-5	SAW CHAIN SET	О	1				
A03-1B	196208-3	SAW CHAIN SET	О	1				
A04	782026-1	Универсал. Гаечн.ключ 13/16		1				
A05	783012-5	Отвертка		1				

Please order the parts with part number.

Print Date 29/6/2021