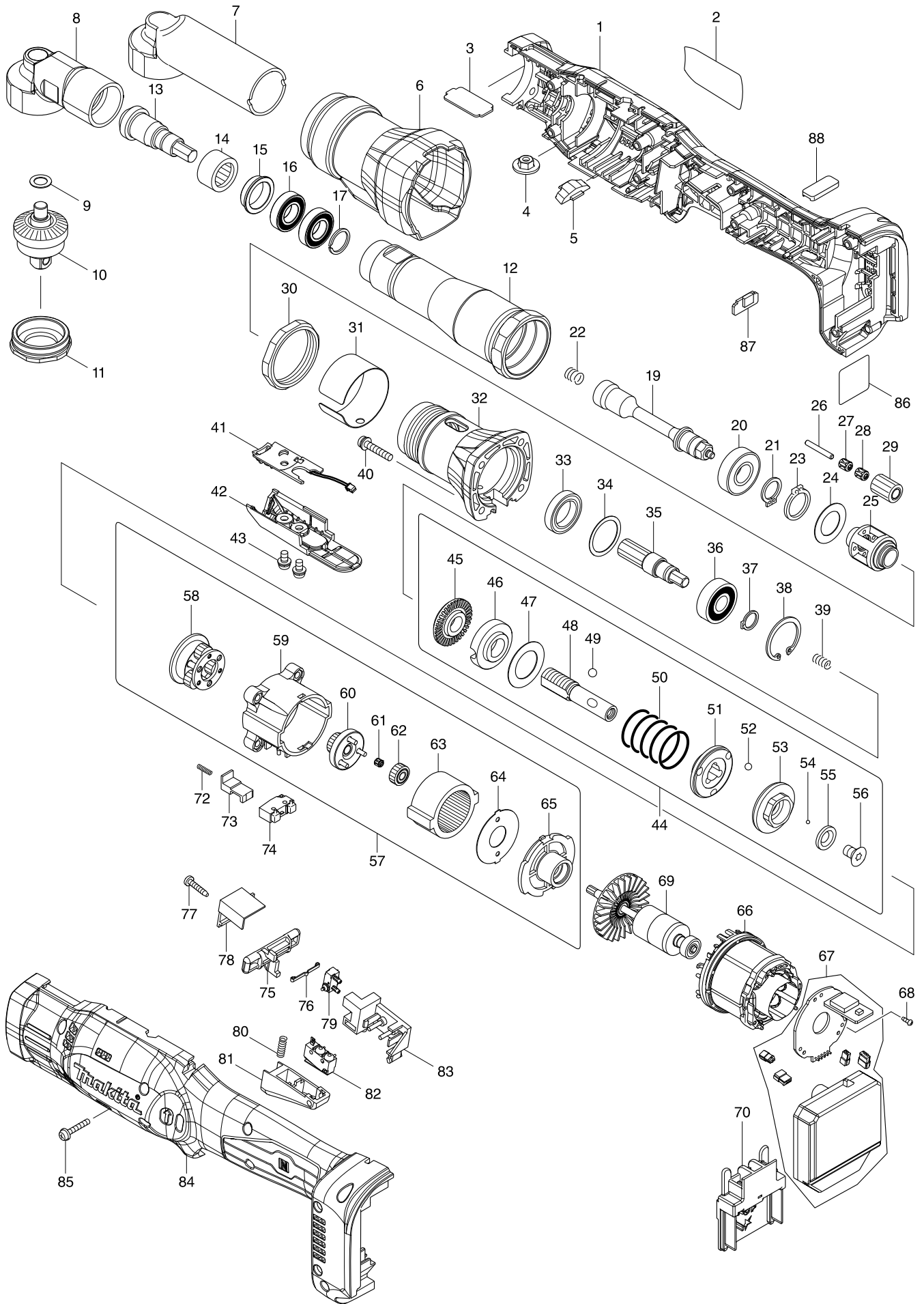


Modell-Nr. DFL651F AKKU-ABSCHALTSCRAUBER



Modell-Nr. DFL651F AKKU-ABSCHALTSCRAUBER

Position	Artikel-Nr.	Beschreibung	I/C	Stk.	N/O	Opt. 1	Opt. 2	Hinweis
001	183C90-7	HOUSING SET		1				
C10	263005-3	Gummistift 6		2				
D10		INC. 84						
002	851R21-1	DFL651F NAME PLATE		1				
003	346862-5	PLATE L		1				
004	252142-8	Mutter M5		1				
005	455767-9	LENS		1	*			
005-1	458391-7	LENS	<	1				
006	455773-4	PROTECTOR G		1				
007	455771-8	PROTECTOR E		1				
008	143716-5	ANGLE HEAD COMPLETE		1				
009	253777-8	Scheibe 8		1				
010	143714-9	SPINDLE A COMPLETE		1				
011	285739-8	BEARING RETAINER 20-34		1				
012	143717-3	INTERNAL GEAR HOUSING COMPLET		1				
C10	455772-6	PROTECTOR F		1				
013	221443-5	SPIRAL BEVEL GEAR 9		1				
014	212222-2	Nadellager 1612		1				
015	326709-9	SPACER		1				
016	211288-9	BALL BEARING 6901DDW		2				
017	961082-6	Sicherungsring WR-12		1				
019	326708-1	SHAFT		1				
020	211131-2	Rillenkugellager 6001DDW		1				
021	961072-9	Sicherungsring S-12		1				
022	234392-7	COMPRESSION SPRING 6		1				
023	961056-7	Sicherungsring S-16		1				
024	253749-3	Scheibe 16		1				
025	326491-0	CARRIER		1				
026	256221-4	Stift 3		4				
027	212131-5	NEEDLE CAGE 307		4				
028	212131-5	NEEDLE CAGE 307		4				
029	227364-9	SPUR GEAR 14		4				
030	252187-6	Sechskantmutter M36-41		1				
031	346863-3	RING 38R		1				
032	317808-8	Kupplungsgehaeuse		1				
033	211283-9	Rillenkugellager 6803ZZ		1				
034	267283-7	Scheibe 21		1				
035	227365-7	SPUR GEAR 13		1				
036	211088-7	Rillenkugellager 6000DDW		1				
037	961026-6	Sicherungsring S-10		1				
038	962105-3	Sicherungsring R-26		1				
039	233019-6	Druckfeder 5		1				
040	265145-3	Kombi-Schraube M4x22		4				
041	620396-9	LED CIRCUIT		1				
042	455765-3	SWITCH COVER		1	*			
042-1	457976-6	SWITCH COVER	<	1				
043	265171-2	Schraube M4x8		2				
044	125392-7	Kupplung E kpl.		1	*			

Position	Artikel-Nr.	Beschreibung	I/C	Stk.	N/O	Opt. 1	Opt. 2	Hinweis
D10		INC. 45-56			*			
044-1	125392-7	Kupplung E kpl.	O	1				
D10		INC. 45-56						
045	324834-0	Sicherungsscheibe		1				
046	158408-3	Einstellring		1				
047	267276-4	Scheibe 18		1				
048	324296-2	Spindel		1				
049	216018-3	Kugel 5.0		3				
050	233385-1	Druckfeder 19D		1				
051	223146-7	Kupplungsscheibe D		1				
052	216024-8	Kugel 4		3				
053	223139-4	Kupplungsscheibe A		1				
054	216019-1	Kugel 3		1				
055	267247-1	Scheibe 7		1				
056	266305-0	Torx Schraube M5x10		1				
057	123294-1	GEAR ASSEMBLY F		1				
D10		INC. 58-65						
058	143137-1	CARRIER COMPLETE		1				
059	418004-2	Getriebegehäuse		1				
060	143052-9	SPUR GEAR 20 COMPLETE		1				
061	212132-3	NEEDLE CAGE 205		3				
062	227366-5	SPUR GEAR 18		3				
063	227048-9	Hohlrad 47		1				
064	267774-8	Verriegelungsscheibe		1				
065	418003-4	Motorlagerschild		1				
066	629151-6	STATOR 18V		1				
067	620493-1	CONTROLLER		1	*			
067-1	620854-5	CONTROLLER	<	1				
068	266490-9	Blechschaube 2x6		3				
069	619364-7	ROTOR		1				
070	643860-3	Kontaktplatte		1				
072	234361-8	COMPRESSION SPRING 2		1				
073	418002-6	Schalthebel		1				
074	632E35-9	SWITCH UNIT		1				
075	455766-1	F/R CHANGE LEVER		1				
076	232201-4	Blattfeder		1				
077	266130-9	Blechschaube PT 3x16		1				
078	418204-4	Schalterabdeckung		1				
079	638276-5	Schalter B		1				
080	231397-8	Druckfeder 4		1				
081	418203-6	Schalthebel A		1				
082	638275-7	Schalter A		1				
083	418202-8	Schalterhalterung		1				
084	183C90-7	HOUSING SET		1				
C10	263005-3	Gummistift 6		2				
D10		INC. 1						
085	265095-2	Kombi-Schraube M3x20		8				
086	851R24-5	DFL651F SERIAL NO. LABEL		1				

Position	Artikel-Nr.	Beschreibung	I/C	Stk.	N/O	Opt. 1	Opt. 2	Hinweis
087	620494-9	USB CIRCUIT		1				
088	424827-8	USB COVER		1				
A01	661432-2	USB CABLE		1				