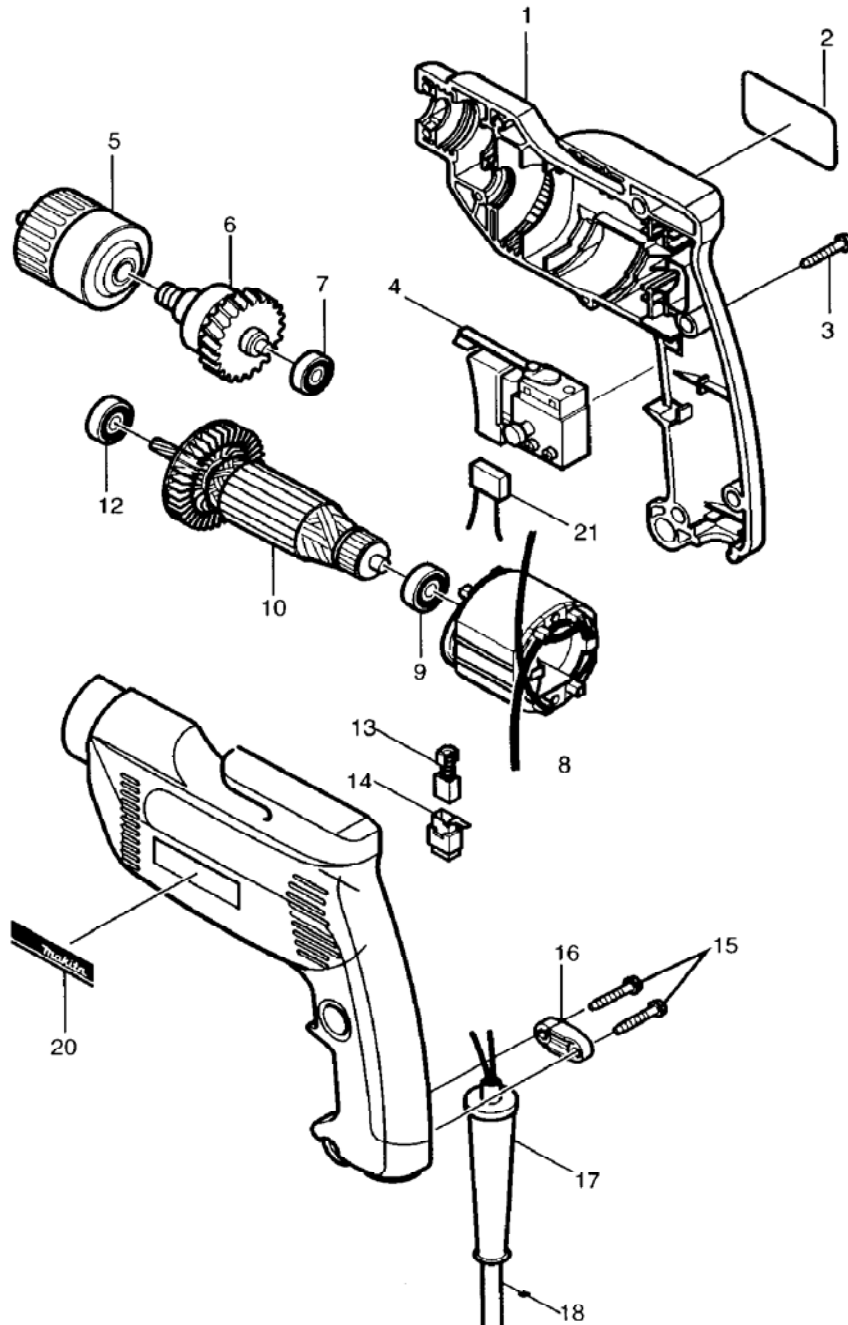




Modell 6408 10 mm Bohrmaschine



Pos.	*PG	Bestell-Nr.	Bezeichnung
001	29	182862-9	GEHAEUSE-SET
002	4	858462-4	TYPENSCHILD 6408
003	1	265995-6	SCHRAUBE 4x18 [6]
004	29	651986-7	ELEKTRONIKSCHALTER TG803TLB-1
005	Z	763154-1	SCHNELLSPANNBOHRFUTTER 10mm
006	28	153246-8	BOHRSPINDEL KPL.
007	17	210047-8	RILLENKUGELLAGER 626Z
008	22	633338-4	FELD
009	14	211030-8	RILLENKUGELLAGER 627Z
010	36	517198-1	ANKER INKL. 9
011			
012	14	211030-8	RILLENKUGELLAGER 627Z
013	19	191962-4	KOHLEBUERSTEN CB-419
014	4	643923-5	KOHLEBUERSTENHALTER [2]
015	1	265995-6	SCHRAUBE 4x18
016	2	687052-4	KABELKLEMMPLATTE
017	6	682502-4	KNICKSCHUTZ 8-85
018	25	P-12902	ANSCHLUSSLEITUNG
019			
020	2	819063-3	FIRMENSCHILD
021	17	645253-0	KONDENSATOR

