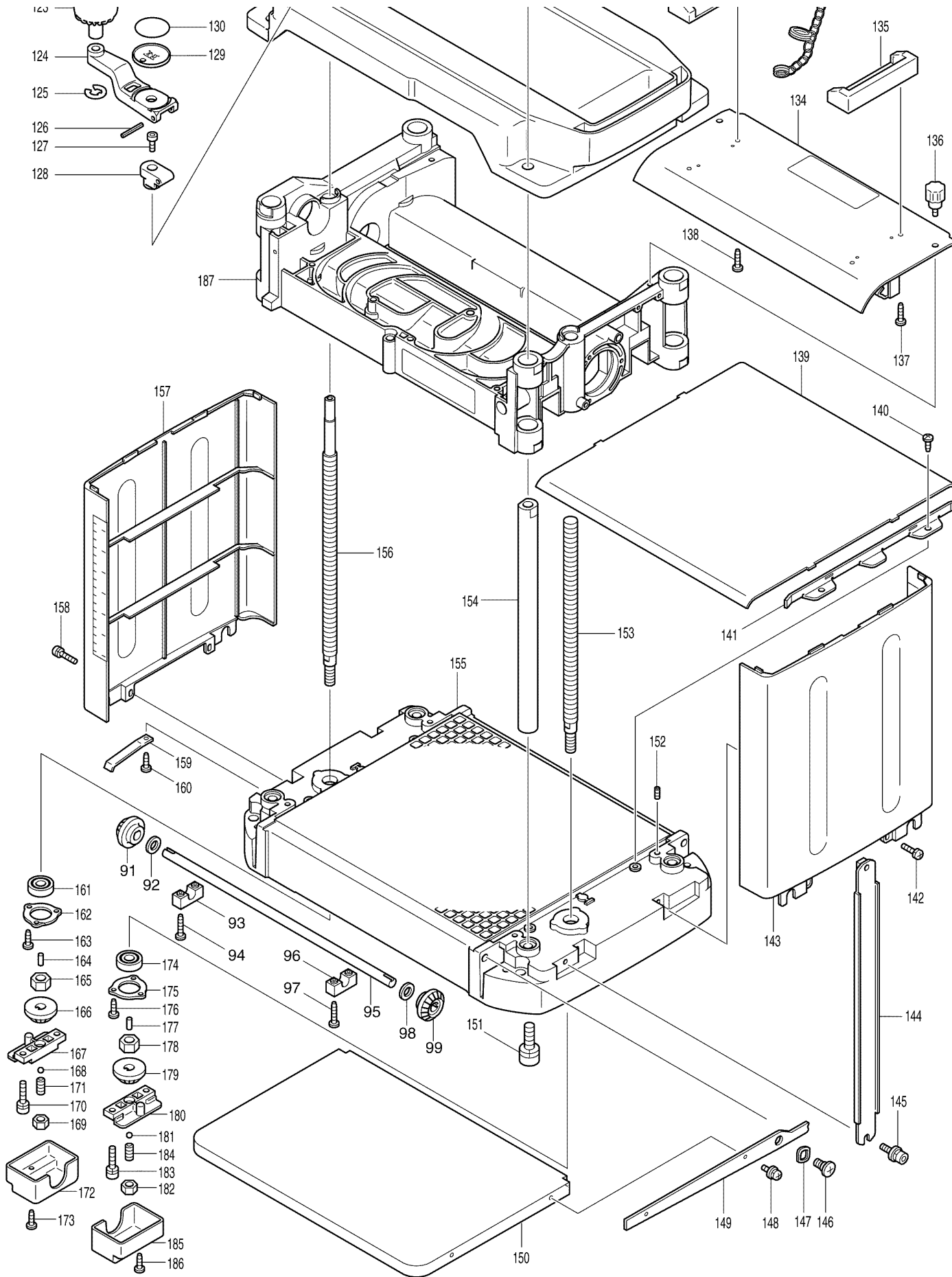


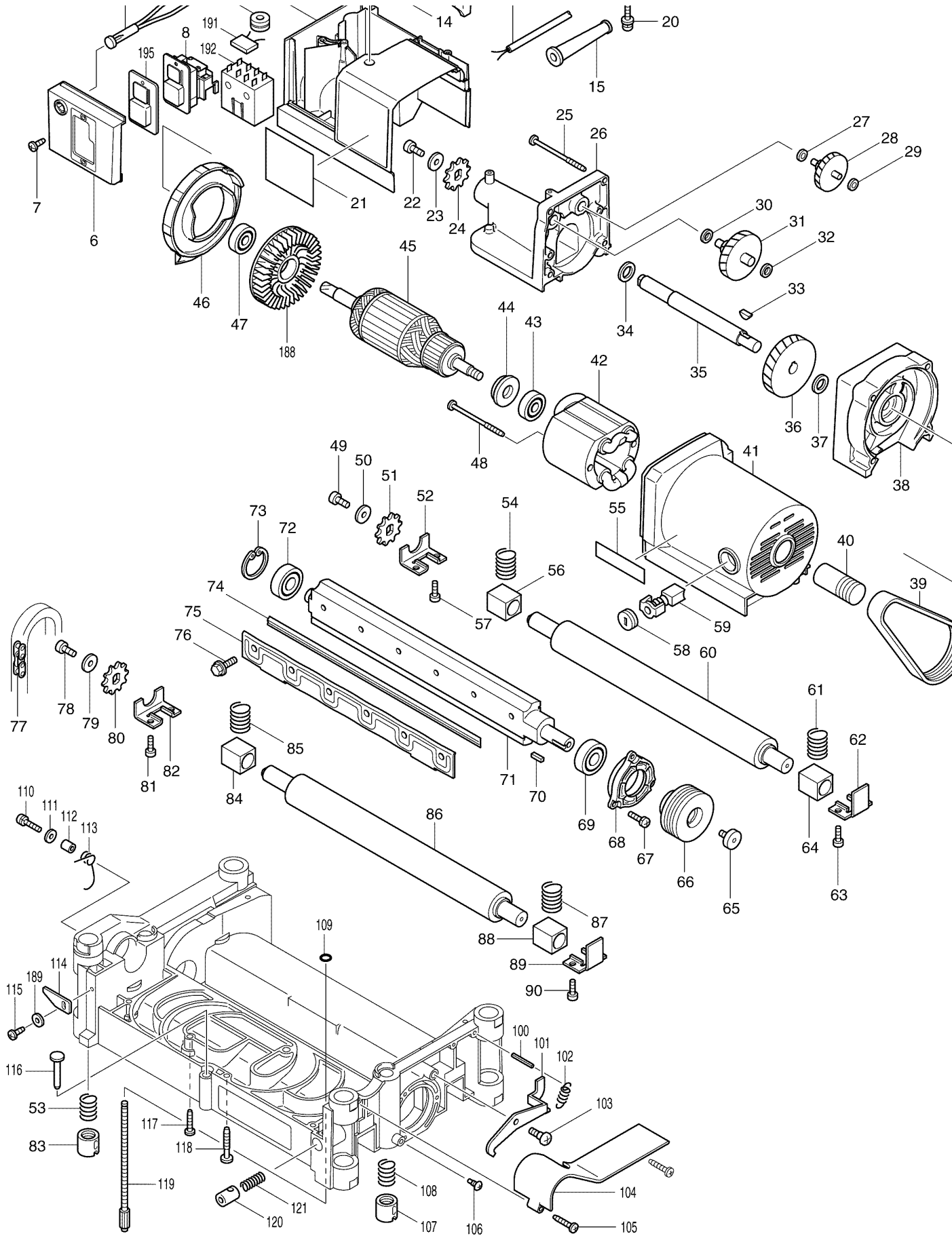
ОФИЦИАЛЬНЫЙ ДИЛЕР



Страницы: [1,2](#)

Вы выбрали следующие позиции

Есть вопрос? 



Страницы: [1,2](#)

Вы выбрали следующие позиции

Есть вопрос? 

## Список запчастей

Номер	Название
1	Предохранитель для 2012NB/
2	Контрольная лампа для 2012NB
6	Защитный кожух выключателя
7	Самонарез. винт(+ )M4X12
8	Выключатель для модели 2012NB
11	Корпус выключателя
12	Корпус выключателя для 2012NB
13	Самонарезающий винт 4X18
14	Самонарез винт зажимной СТ4X12
15	Усилитель кабеля 9.3-85
16	Кабель резиновый 1.0-2-2.5
17	Самонарезающий винт 4X18
18	Держатель кабеля к 3709/MT360/
19	Держатель кабеля LS1013/2012NB
20	Винт M4X16
21	NAME PLATE 2012NB
22	Болт с внутр.шестигран. M6X12
23	Плоская шайба 6 для 2012NB
24	Звездочка 10 к 2012NB
25	Самонар. винт, фланец PT M5X75
26	Крышка корпуса редуктора2012NB
27	Плоская шайба 6
28	Шестерни в сборе 8-50 к 2012NB
29	Плоская шайба 6
30	Плоская шайба 8 GA6021C
31	Шестерни в сборе 8-46 к 2012NB
32	Плоская шайба 8 GA6021C
33	Сегментная шпонка 4
34	Плоская шайба 14 2012NB/2030
35	Шпиндель для модели 2012NB
36	Косозубая шестерня 47
37	Плоская шайба 12
38	Корпус редуктора в сб. 2012NB
39	Ремень 8-341 к 2012NB
40	Шкив ремня 8-23.5L 2012NB
41	Корпус мотора в сборе 2012NB
42	Статор в сборе 230-240V
43	Подшипник 6200DDW/
44	Изоляционная шайба к 2012NB/
45	Ротор 220-240В в сб.для 2012NB
46	Защита статора для 2012NB
47	Подшипник 6200DDW/
48	Самонар. винт, фланец PT M5X75
49	Болт с внутр.шестигран. M6X12
50	Плоская шайба 6 для 2012NB
51	Звездочка 10 к 2012NB
52	Прижимная пластина (B) 2012NB/

53	Компрессионная пружина 15
54	Компрессионная пружина 14
55	Этикетка с эмблемой Макита М
56	Подшипник скольжения 17
57	Болт с внутр.шестигран. М5Х16
58	Колпачок щеткодерж-ля 6.5-13.5
59	Угольные щетки СВ-153
60	Ролик 34-295 для 2012NB
61	Компрессионная пружина 2012NB
62	Прижимная пластина (А) к 2030/
63	Болт с внутр.шестигран. М5Х16
64	Подшипник скольжения 17
65	Болт с внутр.шестигран.М6Х12
66	Шкив ремня 8-54 к 2012NB
67	Винт М4Х16
68	Корпус подшипника для 2012NB
69	Подшипник 15/35
70	Шпонка 4 2012/2012NB/9045N
71	Барабан для модели 2012NB
72	Подшипник 15/35
73	Стопорное кольцо R-35 2012NB/
74	Нож к рейсмусу 306(однораз)2шт
75	Крепление ножей однораз. 2012/
76	Болт фланца шестигранный М6Х17
77	Цепь 35-46 к 2012NB
78	Болт с внутр.шестигран. М6Х12
79	Плоская шайба 6 для 2012NB
80	Звездочка 10 к 2012NB
81	Болт с внутр.шестигран. М5Х16
82	Прижимная пластина (В) 2012NB/
83	Гайка м14 2012NB
84	Подшипник скольжения 17
85	Компрессионная пружина 14
86	Ролик 34-295 для 2012NB
87	Компрессионная пружина 2012NB
88	Подшипник скольжения 17
89	Прижимная пластина (А) к 2030/
90	Болт с внутр.шестигран. М5Х16
91	Конич. прямозуб. шестерня 15
92	Плоская шайба 10 2012NB
93	Зажим для модели 2012NB
94	Самонарезающий винт СТ4Х25
95	Вал с пазом для шпонки 10
96	Зажим для модели 2012NB
97	Самонарезающий винт СТ4Х25
98	Плоская шайба 10 2012NB
99	Конич. прямозуб. шестерня 15
100	Пружинный штифт 4-28 к 2012NB/
101	Стопорная пластина для 2012NB
102	Натяжная пружина 5
103	Винт(+) М5

104	Защита ремня привода к 2012NB
105	Самонарезающий винт СТ4Х25
106	Винт М5Х12
107	Гайка М14L 2012NB
108	Компрессионная пружина 15
109	О-кольцо 4 резиновое
110	Винт М5Х20 для HR3210С
111	Плоская шайба 5 2012NB/НМ1303/
112	Втулка 6 для 2012/2012NB
113	Торсионная пружина 9
114	Указатель для модели 2012NB
115	Самонарез винт зажимной СТ4Х12
116	комплектующие и аксессуары
117	Самонарезающий винт СТ4Х25
118	Самонарез. винт, фланец РТ5Х30
119	Винт М6 для 2012NB
120	Гайка для модели 2012NB
121	Компрессионная пружина 11
122	Шпилька 8
123	Ручка-регулятор 45 для 2012NB
124	Рукоятка 160 для модели 2012NB
125	Стопорное кольцо Е-6 к 2611F
126	Пружинный штифт 4-28 к 2012NB/
127	Болт М5Х16 с внутр.шестигранн.
128	Соединительная втулка к 2012NB
129	Крышка рукоятки для 2012NB
130	Этикетка рукоятки для 2012NB
131	Болт с внутр.шестигран. М10Х25
132	Верхняя крышка корпуса 2012NB
133	Держатель для 2012NB
134	Пылезащитная крышка
135	Держатель для 2012NB
136	Винт М5х10
137	Самонарезающий винт 4Х18
138	Самонарезающий винт 4Х18
139	Пластина стола к модели 2012NB
140	Самонарез винт зажимной СТ4Х12
141	Направляющая пластина
142	Винт М4Х16
143	Боковая крышка для 2012NB
144	Боковая перекладина для 2012NB
145	Болт с внутр.шестигран. М6Х16
146	Винт(+ )с обвязывающей голов.М8
147	Волновая шайба 10
148	Винт М4Х8 LS1013/2012NB/2400В/
149	Кронштейн
150	Пластина стола к модели 2012NB
151	Болт с внутр.шестигран. М10Х25
152	Винт фиксации М5*12
153	Винт левый М12х280
154	Направляющий шток 20 к 2012NB

155	Стол
156	Винт правый для модели 2012NB
157	Крышка корпуса для 2012NB
158	Винт М4Х16
159	Плоская пружина
160	Самонарез винт зажимной СТ4Х12
161	Подшипник 6000DDW/
162	Фиксатор подшипника 33
163	Самонарез винт зажимной СТ4Х12
164	Шпилька 4
165	Шестигранная гайка М10-17
166	Конич. прямозуб. шестерня 15
167	Упор вала для модели 2012NB
168	Стальной шарик 5.6
169	Шестигранная гайка М8 UC3520А
170	Болт с внутр.шестигран. М5Х20
171	Винт фиксации М8Х16 2012NB
172	Крышка редуктора для 2012NB
173	Самонарез винт зажимной СТ4Х12
174	Подшипник 6000DDW/
175	Фиксатор подшипника 33
176	Самонарез винт зажимной СТ4Х12
177	Шпилька 4
178	Шестигранная гайка М10-17
179	Конич. прямозуб. шестерня 15
180	Упор вала для модели 2012NB
181	Стальной шарик 5.6
182	Шестигранная гайка М8 UC3520А
183	Болт с внутр.шестигран. М5Х20
184	Винт фиксации М8Х16 2012NB
185	Крышка редуктора для 2012NB
186	Самонарез винт зажимной СТ4Х12
187	Основание в сборе для 2012NB
188	Крыльчатка 60 для 2012NB
189	Плоская шайба 4 к НМ1307С
191	Фильтр помех для 5012В/HR2400/
192	Реле для модели 2012NB
193	Фильтр МНW710
194	Цепь для модели 2012NB
195	Крышка пылесборника для 2012NB
1001	Магнитный держатель для ножей
1002	Торцовый ключ 9 к 2012NB/2012
1003	Шестигранный ключ 2.5 2012NB/
1004	Кейс для модели 2012NB
1005	Верхний кожух корпуса
1006	Стол для 2012NB