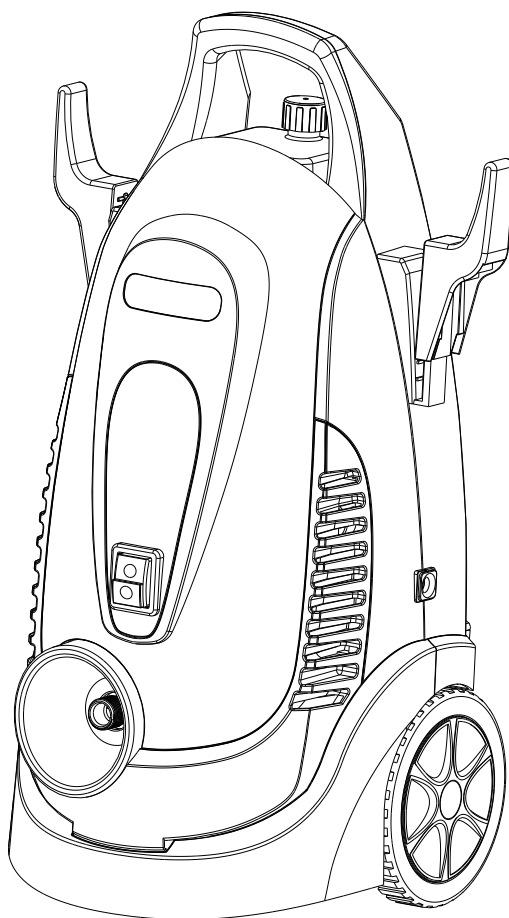


# **СНАМПИОН®**

***Power&Force***

## **РУКОВОДСТВО ПО ЭКСПЛУАТАЦИИ МОЮЩИЙ АППАРАТ ВЫСОКОГО ДАВЛЕНИЯ НР6140**



**RU** РУССКИЙ

**PG**  
AB 73

# СОДЕРЖАНИЕ

Технические данные .....	3
Введение .....	4
Правила безопасности .....	5
Техника безопасности .....	7
Описание .....	8
Работа.....	9
Обслуживание и уход .....	10
Устранение неисправностей и хранение .....	11
Упаковочный лист .....	12

# ТЕХНИЧЕСКИЕ ДАННЫЕ

<b>Модель</b>	<b>HP6140</b>
Макс. давление	12 МПа (120Бар)
Рабочее давление	9,5 МПа (95Бар)
Расход воды	6,0 л/мин
Потребляемая мощность	1400 Вт
Напряжение источника питания	220-240В~, 50 Гц
Макс. температура воды	60 °С
Длина шланга высокого давления	5 м
Объём моющего средства	0,57л

# ВВЕДЕНИЕ

Благодарим Вас за покупку продукции Champion. В данном руководстве приведены правила эксплуатации инструмента Champion. Перед началом работ внимательно прочтите руководство. Эксплуатируйте инструмент только в соответствии с правилами и с учетом требований безопасности.

Линейка моющих аппаратов высокого давления Champion постоянно расширяется новыми моделями. Продукция Champion отличается эргономичной конструкцией, обеспечивающей удобство её использования, продуманным дизайном, высокой мощностью и производительностью. Аппараты моющие высокого давления Champion предназначены для работ дома, на даче и гараже. Вы можете без особых усилий помыть фасад дома, прочистить засорившиеся трубы, а так же вымыть до блеска стекла. Ваша машина будет всегда чистой благодаря мойке высокого давления Champion.

В связи с изменениями в технических характеристиках содержание руководства может не полностью соответствовать приобретенному инструменту. Производитель оставляет за собой право вносить изменения в конструкцию отдельных деталей без предварительного уведомления. Имейте это в виду, читая руководство по эксплуатации. Уверенны, продукция Champion оправдает ваши ожидания!

# ПРАВИЛА БЕЗОПАСНОСТИ

## ПРЕДУПРЕЖДЕНИЕ!

При эксплуатации мойки следует соблюдать основные предписания по технике безопасности:

1. Ознакомьтесь с Руководством перед началом работы.
2. В случае несоблюдения техники безопасности аппарат может стать источником опасности. Не направляйте струю на людей, животных, электроприборы, розетки, а также на сам аппарат.
3. Не допускайте к использованию моющего аппарата лиц, не изучивших данное руководство.
4. Во время работы аппарат должен находиться в вертикальном положении.
5. Используйте только чистую воду и нейтральное моющее средство.
6. Во избежание удара электрическим током не используйте аппарат под дождём и во время грозы.
7. При использовании аппарат должен быть заземлён и оборудован устройством защитного отключения тока.
8. Чтобы минимизировать риск травм, во время работы следите за тем, чтобы поблизости не было детей. В рабочей зоне не должно быть людей и животных.
9. Убедитесь, что Вы знаете, как произвести аварийную остановку и быстро сбавить давление.
10. Предохранитель рычага ЗАЩИЩАЕТ пистолет-распылитель от случайного срабатывания, но НЕ фиксирует рычаг в активном положении (ON). Тщательно изучите все элементы управления.
11. Не теряйте бдительности - контролируйте свои действия.
12. Используйте защитные очки.
13. Не используйте кислоты, горючие растворители и иные легковоспламеняющиеся материалы. Эти вещества могут причинить вред здоровью оператора и вызвать необратимые нарушения в работе аппарата.
14. Не работайте в состоянии переутомления, алкогольного или наркотического опьянения, а также под воздействием лекарственных препаратов.
15. Аппарат не предназначен для использования лицами с ослабленным физическим здоровьем и ограниченными умственными способностями, а также лицами с недостаточным опытом и знаниями. Использование аппарата вышеперечисленными категориями лиц возможно только после проведения инструктажа и под наблюдением людей, ответственных за их безопасность и здоровье.
16. Не наклоняйтесь сильно вперед, не вставайте на неровную поверхность. Оператор должен всегда прочно стоять на ногах и сохранять равновесие.
17. Номинальное напряжение аппарата должно соответствовать напряжению источника электропитания.

18. Используйте только удлинители, предназначенные для наружных работ, розетка должна быть влагозащищённой.
19. Обратитесь к профессиональному электрику при необходимости заменить вилку или кабель электропитания. Для остановки аппарата сначала отключите питание, затем выньте вилку электропитания.
20. В целях безопасности используйте оригинальные запасные части.
21. При поломке любой важной части аппарата, например, кабеля, шланга высокого давления, рукоятки или устройства безопасности, прекратите использование аппарата.
22. Если шнур питания поврежден, в целях безопасности он должен быть заменен производителем, сервисной службой производителя или квалифицированным специалистом.
23. Во избежание поражения электрическим током следите за тем, чтобы все кабельные соединения были сухими и ни в коем случае не лежали на земле. Не прикасайтесь к сетевому штепселю мокрыми руками.

# ТЕХНИКА БЕЗ ОПАСНОСТИ

## ПОДКЛЮЧЕНИЕ ЗАЗЕМЛЕНИЯ

Аппарат должен быть заземлен. В случае неисправности или поломки аппарата низкое сопротивление цепи заземления обеспечит стекание тока на землю, что позволит сократить опасность электрического удара. Аппарат снабжен шнуром с проводом заземления и штекером заземления.

Штекер должен быть включен в соответствующую розетку, которая установлена и заземлена с соблюдением всех местных правил и постановлений.

ПРЕДУПРЕЖДЕНИЕ  ОПАСНО

**ОПАСНОСТЬ:** Неправильное подключение провода заземления может создать опасность поражения током. Если Вы не уверены в надежности заземления розетки, проконсультируйтесь у квалифицированного электрика. Не вносите изменений в конструкцию штекера - если он не будет подходить к Вашей розетке, обратитесь к электрику для установки подходящей розетки. При эксплуатации аппарата запрещается применять переходники.

## ИСПОЛЬЗОВАНИЕ УДЛИНИТЕЛЕЙ

Не используйте поврежденные удлинительные кабели.

Перед использованием тщательно осмотрите удлинитель и замените его в случае обнаружения повреждений. Не допускается заземлять, перегибать, дергать за удлинительные кабели. Поблизости не должно быть источников тепла и предметов с острыми краями. Перед тем как отсоединять удлинитель от мойки, выньте его из розетки.

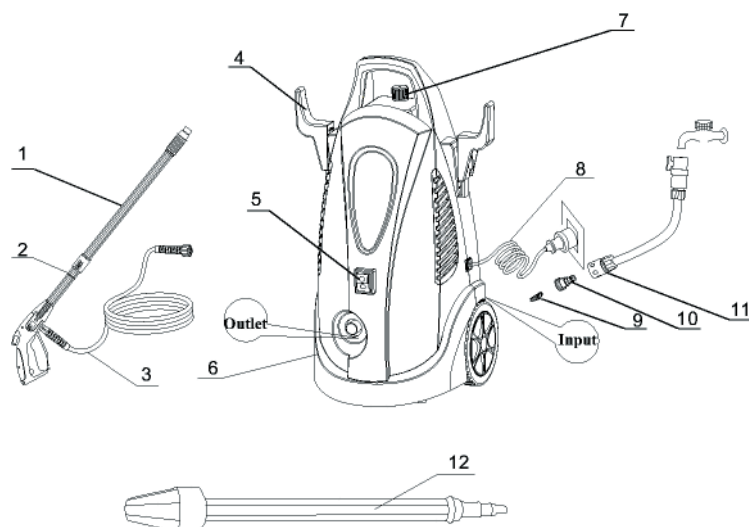
ПРЕДУПРЕЖДЕНИЕ  ОПАСНО

**ПРЕДУПРЕЖДЕНИЕ:** Во избежание поражения электрическим током следите за тем, чтобы все кабельные соединения были сухими и ни в коем случае не лежали на земле. Не прикасайтесь к сетевому штепселю мокрыми руками.

## ВОДОСНАБЖЕНИЕ (ТОЛЬКО ХОЛОДНАЯ ВОДА)

1. Диаметр шланга подачи воды должен составлять не менее 13 мм (1/2").
2. Интенсивность подачи воды должна быть не ниже расхода воды на выходе.
3. Интенсивность подачи можно определить, измерив количество воды, поступающее за 1 минуту в мерную емкость.
4. Температура подаваемой воды не должна превышать 60 °С.
5. Никогда не используйте воду с примесью растворителей, разбавителей, бензина, масла и т.п.
6. Используйте только чистую воду. В мойку не должны попасть частицы грязи!

# ОПИСАНИЕ



- |                               |   |
|-------------------------------|---|
| 1. Распылитель                | 7. Крышка ёмкости для моющего средства        |
| 2. Рукоятка                   | 8. Кабель электропитания                      |
| 3. Шланг высокого давления    | 9. Фильтр на входе воды                       |
| 4. Крюк                       | 10. Резьбовой патрубков на входе воды         |
| 5. Выключатель электропитания | 11. Подающий шланг (приобретается отдельно)   |
| 6. Корпус аппарата            | 12. Турбораспылитель (приобретается отдельно) |

Переносной моющий аппарат высокого давления — очень надёжное специализированное многофункциональное устройство, которое может быть использовано для мойки и чистки автомобилей, велосипедов, оборудования, изделий или пола, стен и т. д.

## ХАРАКТЕРИСТИКИ УСТРОЙСТВА

- Вы легко можете разобрать распылитель, рукоятку, шланг высокого давления, положить или установить вертикально сам аппарат. Так его проще транспортировать и хранить.
- Корпус аппарата выполнен из пластмассы и не представляет угрозы для безопасности.
- Пластиковый распылитель — лёгкий и удобный в работе.
- Регулируемая форсунка для регулировки подачи и давления воды.
- Колёса — для облегчения перемещения.
- Для большей эффективности очистки аппарат оборудован ёмкостью для моющего средства.
- Уровень шума ниже 84 дБ.



# РАБОТА

## ИНСТРУКЦИИ ПО ИСПОЛЬЗОВАНИЮ

1. Установите аппарат вертикально.
2. Убедитесь, что входной водяной фильтр чист.
3. Для удаления сильных загрязнений используйте чистящее средство.
4. Наденьте форсунку на распылитель, а распылитель — на рукоятку.
5. Не допускайте перекручивания шланга высокого давления.
6. Соедините рукоятку и шланг высокого давления.
7. Подсоедините шланг к отверстию выхода воды.
8. Подсоедините шланг подачи воды к входу воды на аппарате.
9. Другой конец шланга подсоедините к источнику водоснабжения.
10. Нажмите выключатель на рукоятке и откройте водопроводный кран, чтобы выпустить воздух.
11. Вставьте вилку электропитания в розетку и включите аппарат.
12. Поверните форсунку, чтобы струя приняла необходимую форму. См. рис. 1 и 2 (если вы будете использовать чистящее средство, нажмите на форсунку в направлении стрелки 2 на рис. 3. Для обычного мытья нажмите на форсунку в направлении стрелки 1 на рис. 3.)
13. После использования выключите водопроводный кран, а затем — аппарат. В завершение выньте вилку из розетки.



Рисунок 1



Рисунок 2

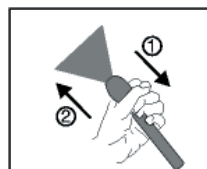
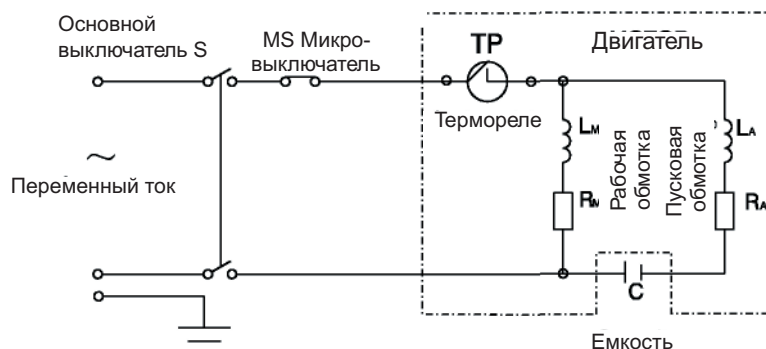


Рисунок 3

## ЭЛЕКТРИЧЕСКАЯ СХЕМА



# ОБСЛУЖИВАНИЕ И УХОД

## УХОД ЗА АППАРАТОМ

Прежде чем осуществлять работы по тех. обслуживанию, убедитесь, что аппарат отключен от электропитания и в насосе отсутствует давление.

1. Закройте водопроводный кран. Надавите на рычаг пистолета и удерживайте его в этом положении, пока из устройства и шланга не выйдет остаточное давление.
2. Используя крючок для прочистки, освободите струйную форсунку и фильтр для воды от засора.
3. Содержите аппарат в чистоте. Периодически проводите очистку аппарата с нижней стороны.
4. Если выходящая струя недостаточна для осуществления очистки, возможно, причина в засорении форсунки или фильтра. В этом случае нужно очистить форсунку и фильтр для воды на всасывание с помощью крючка для прочистки.

## ДОПОЛНИТЕЛЬНЫЕ ПРИСПОСОБЛЕНИЯ

**ЗАМЕЧАНИЕ:** Используйте только те приспособления / принадлежности, которые специально рекомендованы производителем для применения в мойках данного типа. Для монтажа дополнительных приспособлений и пистолета-распылителя используется байонетное соединение. Следите за тем, чтобы не повредить пломбу на съемном байонетном соединении.

# УСТРАНЕНИЕ НЕИСПРАВНОСТЕЙ

ПРОБЛЕМА	ВОЗМОЖНАЯ ПРИЧИНА	УСТРАНЕНИЕ
Аппарат включён, но не работает	Курок рукоятки находится в закрытом положении	Нажмите на курок
	Вилка плохо подсоединена или неисправна розетка.	Проверьте состояние вилки, розетки и предохранителя
	Недостаточное напряжение сети, ниже минимально требуемого.	Проверьте, достаточно ли напряжение в сети.
Двигатель внезапно останавливается.	Сработало термореле.	Убедитесь, что напряжение сети отвечает техническим характеристикам.
		Выключите устройство и дайте ему остыть в течение нескольких минут
Пульсирующее давление	Насос подсасывает воздух	Проверьте все подключения и шланги на герметичность.
	Клапаны загрязнены, изношены или заблокированы.	Отремонтируйте
	Изношены уплотнения насоса	Отремонтируйте
Насос не работает с необходимым давлением.	Фильтр на входе воды засорён.	Очистите
	Насос подсасывает воздух из соединений или шлангов.	Проверьте, хорошо ли затянуты все соединения.
	Клапаны всасывания/ подачи засорены или изношены.	Отремонтируйте
	Ослаблены пружины предохранительных клапанов	Отремонтируйте
	Несоответствующая или изношенная форсунка	Проверьте, замените или отремонтируйте
Насос протекает	Изношены уплотнения.	Отремонтируйте

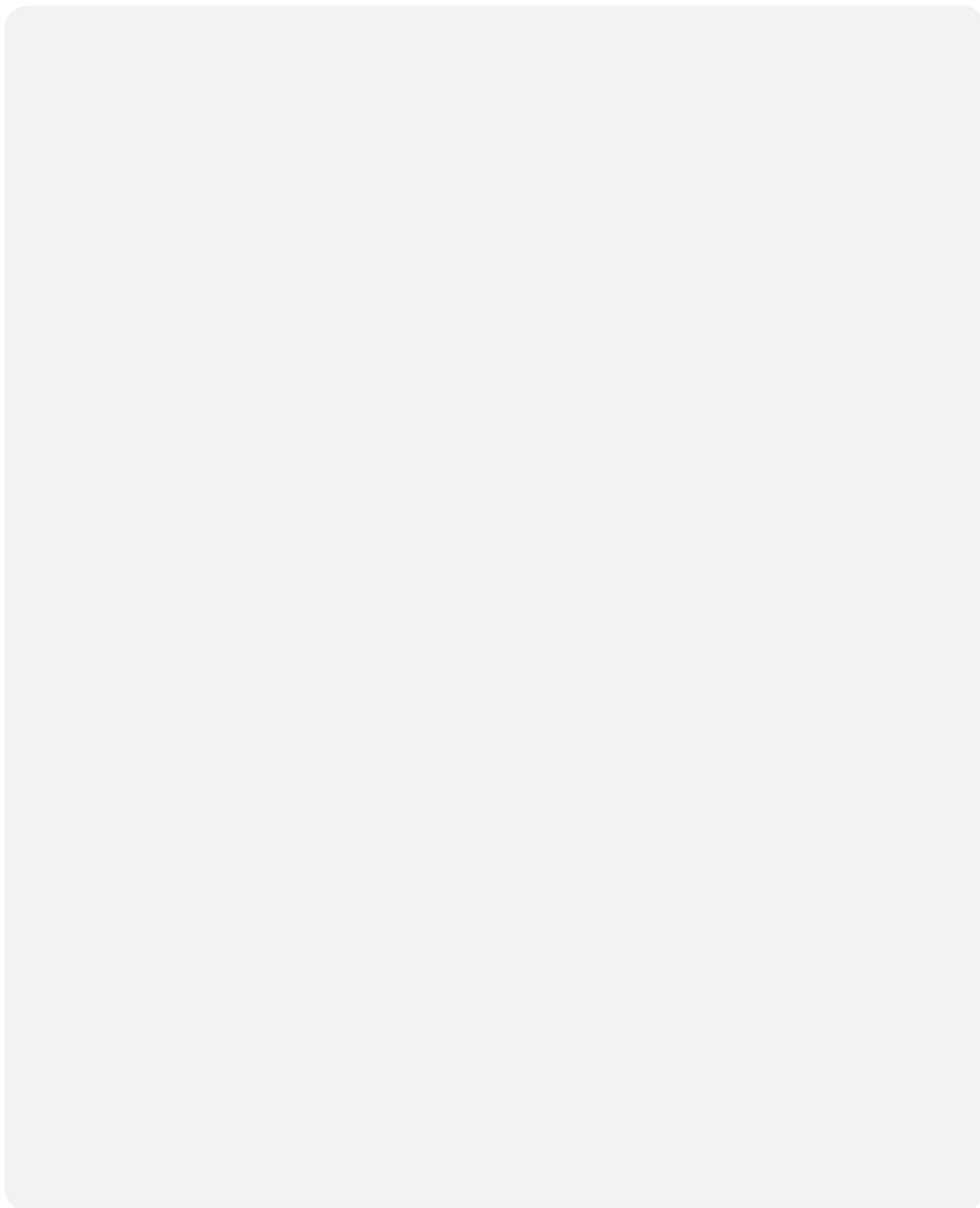
## ПРАВИЛА ХРАНЕНИЯ

1. Аппарат может использоваться при температуре 0–60 °С.
2. Аппарат должен храниться в незамерзающем помещении.

# УПАКОВОЧНЫЙ ЛИСТ

НАИМЕНОВАНИЕ	КОЛИЧЕСТВО
Основной корпус	1
Распылитель с рукояткой	1
Шланг высокого давления	1
Емкость для моющего средства	1
Инструкции	1
Штифт	1
Резьбовой патрубков на входе воды	1
Крюк	1

# Для заметок



**Производитель оставляет за собой право вносить изменения в конструкцию отдельных деталей без предварительного уведомления.**

**После прочтения инструкции сохраните ее в доступном надежном месте.**

**[www.championtool.ru](http://www.championtool.ru)**