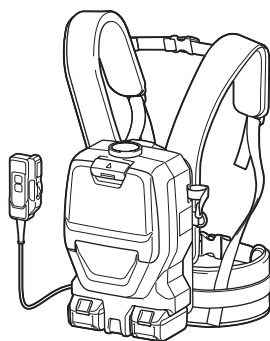


РУКОВОДСТВО ПО
ЭКСПЛУАТАЦИИ

Ранцевый аккумуляторный пылесос DVC265



  Прочтите перед использованием.

ТЕХНИЧЕСКИЕ ХАРАКТЕРИСТИКИ

Модель:		DVC265
Объем	Мешочный фильтр	2,0 л
	Пылесборный мешок	1,5 л
Максимальный объем воздуха		1,8 м ³ /мин
Вакуум		110 гПа
Размеры (Д × Ш × В) (без жгута проводов)		230 мм × 152 мм × 373 мм
Номинальное напряжение		36 В пост. тока
Масса нетто		3,9 – 4,5 кг

- Благодаря нашей постоянно действующей программе исследований и разработок указанные здесь технические характеристики могут быть изменены без предварительного уведомления.
- Технические характеристики могут различаться в зависимости от страны.
- В значение массы не входит масса принадлежностей, только масса блок(ов) аккумулятора. Наименьшая и наибольшая совокупная масса инструмента и блок(ов) аккумулятора указана в таблице.

Подходящий блок аккумулятора и зарядное устройство

Блок аккумулятора	BL1815N / BL1820 / BL1820B / BL1830 / BL1830B / BL1840 / BL1840B / BL1850 / BL1850B / BL1860B
Зарядное устройство	DC18RC / DC18RD / DC18RE / DC18SD / DC18SE / DC18SF

- В зависимости от региона проживания некоторые блоки аккумуляторов и зарядные устройства, перечисленные выше, могут быть недоступны.

⚠ ОСТОРОЖНО: Используйте только перечисленные выше блоки аккумуляторов и зарядные устройства. Использование других блоков аккумуляторов и зарядных устройств может привести к травме и/или пожару.

Символы

Ниже приведены символы, используемые для обозначения. Перед использованием убедитесь, что вы понимаете их значение.



Прочитайте руководство по эксплуатации.



Обратите особое внимание.



Только для стран ЕС
Не выбрасывайте электрооборудование или аккумуляторы вместе с бытовым мусором! В соответствии с европейскими директивами об утилизации электрического и электронного оборудования, о батареях и аккумуляторах, а также использованных батареях и аккумуляторах и их применении в соответствии с местными законами электрооборудование, батареи и аккумуляторы, срок эксплуатации которых истек, должны утилизироваться отдельно и передаваться для утилизации на предприятие, соответствующее применяемым правилам охраны окружающей среды.

Назначение

Данный инструмент предназначен для сбора сухой пыли. Инструмент подходит для коммерческого использования, например, в гостиницах, школах, больницах, магазинах, офисах, арендных помещениях и на заводах.

Шум

Типичный уровень взвешенного звукового давления (A), измеренный в соответствии с EN60335-2-69, EN60704-2-1:

Уровень звукового давления (L_{pA}): 70 дБ (или менее)
Погрешность (K): 2,5 дБ (A)

Уровень шума при выполнении работ может превышать 80 дБ (A).

⚠ ОСТОРОЖНО: Используйте средства защиты слуха.

Вибрация

Суммарное значение вибрации (сумма векторов по трем осям), определенное в соответствии с EN60335-2-69:

Рабочий режим: резка панелей
Распространение вибрации (a_{h1}): 2,5 м/с² или менее
Погрешность (K): 1,5 м/с²

ПРИМЕЧАНИЕ: Заявленное значение распространения вибрации измерено в соответствии со стандартной методикой испытаний и может быть использовано для сравнения инструментов.

ПРИМЕЧАНИЕ: Заявленное значение распространения вибрации можно также использовать для предварительных оценок воздействия.

⚠ОСТОРОЖНО: Распространение вибрации во время фактического использования электроинструмента может отличаться от заявленного значения в зависимости от способа применения инструмента.

⚠ОСТОРОЖНО: Обязательно определите меры безопасности для защиты оператора, основанные на оценке воздействия в реальных условиях использования (с учетом всех этапов рабочего цикла, таких как выключение инструмента, работа без нагрузки и включение).

Декларация о соответствии ЕС

Только для европейских стран

Декларация о соответствии ЕС включена в руководство по эксплуатации (Приложение А).

МЕРЫ БЕЗОПАСНОСТИ

Правила техники безопасности при эксплуатации аккумуляторного пылесоса

⚠ОСТОРОЖНО: ВАЖНО! ВНИМАТЕЛЬНО ОЗНАКОМЬТЕСЬ со всеми инструкциями и рекомендациями по технике безопасности **ДО НАЧАЛА РАБОТЫ**. Невыполнение инструкций и рекомендаций может привести к поражению электротоком, пожару и/или тяжелым травмам.

1. Перед началом эксплуатации убедитесь, что пользователь должным образом проинструктирован по работе с данным пылесосом.
2. Не используйте пылесос без фильтра. Немедленно замените поврежденный фильтр.
3. Не всасывайте горючие материалы, петарды, зажженные сигареты, угли, горячую металлическую стружку, острые предметы, такие как бритвы, иголки, битое стекло и т. п.
4. **ЗАПРЕЩАЕТСЯ ЭКСПЛУАТИРОВАТЬ ПЫЛЕСОС РЯДОМ С БЕНЗИНОМ, ГАЗОМ, КРАСКОЙ, КЛЕЯЩИМИ И ДРУГИМИ ВЗРЫВООПАСНЫМИ МАТЕРИАЛАМИ.** При установке переключателя в положения ON (Вкл.) и OFF (Выкл.) возможно возникновение искр. Искры могут также возникнуть во время работы коллектора электромотора. Результатом может стать сильный взрыв.
5. **Запрещается всасывать токсичные, канцерогенные, легковоспламеняющиеся и другие опасные материалы, такие как асбест, мышьяк, барий, бериллий, свинец, пестициды и другие вредные для здоровья вещества.**
6. **Запрещается использовать пылесос вне помещения во время дождя.**

7. Не используйте пылесос вблизи источников тепла (печи и пр.).
8. Не закрывайте вентиляционные отверстия. Они обеспечивают охлаждение электромотора. Следите, чтобы вентиляционные отверстия не засорились. В противном случае электромотор может согреть из-за недостаточного охлаждения.
9. Всегда сохраняйте устойчивое положение и равновесие.
10. Не сгибайте, не тяните шланг и не наступайте на него.
11. Немедленно выключите пылесос, если во время работы заметите признаки неисправности или падения мощности.
12. **ОТСОЕДИНИТЕ АККУМУЛЯТОРЫ.** Если пылесос не используется, перед обслуживанием и при смене насадок.
13. Очищайте и обслуживайте пылесос сразу по окончании работы, чтобы поддерживать его в оптимальном техническом состоянии.
14. **СОБЛЮДАЙТЕ ОСТОРОЖНОСТЬ ПРИ ВЫПОЛНЕНИИ ОЧИСТКИ ПЫЛЕСОСА.** Содержите пылесос в чистоте, чтобы обеспечить максимальную эффективность и безопасность эксплуатации. Следуйте инструкциям по смене насадок. Ручки инструмента всегда должны быть сухими и чистыми и не должны быть испачканы маслом или смазкой.
15. **ПРОВЕРЬТЕ КОМПОНЕНТЫ НА ПРЕДМЕТ ПОВРЕЖДЕНИЙ.** Перед дальнейшим использованием пылесоса ограждение или другая поврежденная деталь должны быть тщательно осмотрены, чтобы убедиться, что пылесос будет работать нормально и выполнять функции, для которых он предназначен. Убедитесь, что движущиеся компоненты выровнены и свободно перемещаются, никакие детали не повреждены, все крепления надежны и отсутствуют другие дефекты, которые могут повлиять на работу электроинструмента. Поврежденное ограждение или какая-либо другая деталь должны быть соответствующим образом отремонтированы или заменены авторизованным сервисным центром, если в руководстве по эксплуатации не указано иное. Неисправные выключатели должны быть заменены в авторизованном сервисном центре. Не используйте пылесос, если выключатель не включает или не выключает его.
16. **ЗАПАСНЫЕ ЧАСТИ.** При техническом обслуживании используйте для замены только аналогичные детали.
17. **ХРАНЕНИЕ ПЫЛЕСОСА.** Если пылесос не используется, храните его в помещении.
18. Берегите пылесос. Небрежная эксплуатация может привести к поломке даже самого прочного пылесоса.
19. **Запрещается использовать для очистки внутренних и внешних поверхностей бензин, растворитель или чистящие химикаты.** Это может вызвать появление трещин и обесцвечивание.

20. Не используйте пылесос в замкнутом пространстве при наличии огнеопасных, взрывоопасных или токсичных паров от масляных красок, растворителей, бензина, некоторых средств защиты от моли и т. п., либо при наличии горючей пыли.
21. Не используйте пылесос в состоянии алкогольного или наркотического опьянения.
22. Одним из основных правил техники безопасности является использование защитных очков с боковыми щитками.
23. Работая в запыленной зоне, используйте респиратор.
24. Это устройство не предназначено для использования лицами (включая детей) с ограниченными физическими, сенсорными или умственными способностями, а также не имеющими надлежащего опыта и знаний.
25. Следите за маленькими детьми, чтобы они не использовали пылесос в качестве игрушки.
26. Запрещено прикасаться к аккумуляторам и пылесосу мокрыми руками.
27. Проявляйте особую осторожность при работе на лестницах.
28. Запрещается использовать пылесос в качестве табурета или верстака. Устройство может упасть и нанести травму.

Эксплуатация и обслуживание электроинструмента, работающего на аккумуляторах

1. Заряжайте аккумулятор только зарядным устройством, указанным изготовителем. Зарядное устройство, подходящее для одного типа аккумуляторов, может привести к пожару при его использовании с другим аккумуляторным блоком.
2. Используйте электроинструмент только с указанными аккумуляторными блоками. Использование других аккумуляторных блоков может привести к травме или пожару.
3. Когда аккумуляторный блок не используется, храните его отдельно от металлических предметов, таких как скрепки, монеты, ключи, гвозди, шурупы или другие небольшие металлические предметы, которые могут привести к закорачиванию контактов аккумуляторного блока между собой. Короткое замыкание между контактами аккумуляторного блока может привести к ожогам или пожару.
4. При неправильном обращении из аккумуляторного блока может потечь жидкость. Избегайте контакта с ней. В случае контакта с кожей промойте место контакта обильным количеством воды. В случае попадания в глаза обратитесь к врачу. Жидкость из аккумулятора может вызвать раздражение или ожоги.
5. Не используйте поврежденные или модифицированные инструменты и аккумуляторные блоки. Поврежденные или модифицированные аккумуляторы могут работать некорректно, что может привести к пожару, взрыву или травмированию.
6. Не подвергайте аккумуляторный блок или инструмент воздействию огня или высокой температуры. Воздействие огня или температуры выше 130 °C может привести к взрыву.

7. Следуйте всем инструкциям по зарядке и не заряжайте аккумуляторный блок или инструмент при температурных условиях, выходящих за пределы диапазона, указанного в инструкции. Зарядка ненадлежащим образом или при температурных условиях, выходящих за пределы указанного диапазона, может привести к повреждению батареи и повысить риск пожара.

Сервисное обслуживание

1. Сервисное обслуживание электроинструмента должно проводиться только квалифицированным специалистом по ремонту и только с использованием идентичных запасных частей. Это позволит обеспечить безопасность электроинструмента.
2. Следуйте инструкциям по смазке и замене принадлежностей.
3. Ручки инструмента всегда должны быть сухими и чистыми и не должны быть испачканы маслом или смазкой.

Важные правила техники безопасности для работы с аккумуляторным блоком

1. Перед использованием аккумуляторного блока прочитайте все инструкции и предупреждающие надписи на (1) зарядном устройстве, (2) аккумуляторном блоке и (3) инструменте, работающем от аккумуляторного блока.
2. Не разбирайте аккумуляторный блок.
3. Если время работы аккумуляторного блока значительно сократилось, немедленно прекратите работу. В противном случае, может возникнуть перегрев блока, что приведет к ожогам и даже к взрыву.
4. В случае попадания электролита в глаза промойте их обильным количеством чистой воды и немедленно обратитесь к врачу. Это может привести к потере зрения.
5. Не замыкайте контакты аккумуляторного блока между собой:
 - (1) Не прикасайтесь к контактам какими-либо токопроводящими предметами.
 - (2) Не храните аккумуляторный блок в контейнере вместе с другими металлическими предметами, такими как гвозди, монеты и т. п.
 - (3) Не допускайте попадания на аккумуляторный блок воды или дождя.
- Замыкание контактов аккумуляторного блока между собой может привести к возникновению большого тока, перегреву, возможным ожогам и даже поломке блока.
6. Не храните инструмент и аккумуляторный блок в местах, где температура может достигать или превышать 50 °C (122 °F).
7. Не бросайте аккумуляторный блок в огонь, даже если он сильно поврежден или полностью вышел из строя. Аккумуляторный блок может взорваться под действием огня.
8. Не роняйте и не ударяйте аккумуляторный блок.
9. Не используйте поврежденные аккумуляторный блок.

10. **Входящие в комплект литий-ионные аккумуляторы должны эксплуатироваться в соответствии с требованиями законодательства об опасных товарах.** При коммерческой транспортировке, например, третьей стороной или экспедитором, необходимо нанести на упаковку специальные предупреждения и маркировку. В процессе подготовки устройства к отправке обязательно проконсультируйтесь со специалистом по опасным материалам. Также соблюдайте местные требования и нормы. Они могут быть строже. Закройте или закрепите разомкнутые контакты и упакуйте аккумулятор так, чтобы он не переключался по упаковке.
11. **Выполняйте требования местного законодательства относительно утилизации аккумулятора блока.**
12. **Используйте аккумуляторы только с продукцией, указанной Makita.** Установка аккумуляторов на продукцию, не соответствующую требованиям, может привести к пожару, перегреву, взрыву или утечке электролита.
4. **Не подвержайте беспроводной блок воздействию дождя или влаги.**
5. **Не используйте беспроводной блок в тех местах, где температура превышает 50 °С.**
6. **Не используйте беспроводной блок в тех местах, где поблизости могут находиться медицинские инструменты, например, кардиостимуляторы.**
7. **Не используйте беспроводной блок в тех местах, где могут находиться автоматизированные устройства.** При использовании автоматизированных устройств могут возникнуть сбои или ошибки.
8. **Не используйте беспроводной блок в местах, где он может подвергаться воздействию высокой температуры, статического электричества или электрических помех.**
9. **Беспроводной блок может создавать электромагнитные поля (EMF), которые не представляют опасности для пользователя.**
10. **Беспроводной блок является точным инструментом. Не роняйте и не ударяйте беспроводной блок.**
11. **Не прикасайтесь к клемме беспроводного блока голыми руками или металлическими предметами.**
12. **Во время установки беспроводного блока обязательно вытаскивайте аккумулятор из устройства.**
13. **Не открывайте крышку гнезда в таких местах, где в него может попасть пыль и вода. Входное отверстие гнезда всегда должно быть чистым.**
14. **Обязательно вставляйте беспроводной блок в правильном направлении.**
15. **Не нажимайте слишком сильно кнопку активации на беспроводном блоке и/или не нажимайте кнопку, используя объекты с острым краем.**
16. **Во время работы обязательно закрывайте крышку гнезда.**
17. **Не вытаскивайте беспроводной блок из гнезда, если на инструмент подано питание. Это может привести к неисправной работе беспроводного блока.**
18. **Не снимайте наклейку с беспроводного блока.**
19. **Не приклеивайте к беспроводному блоку никаких наклеек.**
20. **Не оставляйте беспроводной блок в таких местах, где может скапливаться статическое электричество или присутствовать электрические помехи.**
21. **Не оставляйте беспроводной блок в местах с высокой температурой, например на сиденье автомобиля в жару.**
22. **Не оставляйте беспроводной блок в местах, где присутствует пыль или порошок, или может образоваться коррозионный газ.**
23. **Внезапное изменение температуры может привести к образованию конденсата на беспроводном блоке. Не используйте беспроводной блок до тех пор, пока конденсат полностью не высохнет.**

СОХРАНИТЕ ДАННЫЕ ИНСТРУКЦИИ.

▲ВНИМАНИЕ: Используйте только фирменные аккумуляторные батареи Makita. Использование аккумуляторных батарей, не произведенных Makita, или батарей, которые были подвергнуты модификациям, может привести к взрыву аккумулятора, пожару, травмам и повреждению имущества. Это также автоматически аннулирует гарантию Makita на инструмент и зарядное устройство Makita.

Советы по обеспечению максимального срока службы аккумулятора

1. **Заряжайте блок аккумуляторов перед его полной разрядкой. Обязательно прекратите работу с инструментом и зарядите блок аккумуляторов, если вы заметили снижение мощности инструмента.**
2. **Никогда не подзаряжайте полностью заряженный блок аккумуляторов. Перезарядка сокращает срок службы аккумулятора.**
3. **Заряжайте блок аккумуляторов при комнатной температуре в 10 - 40 °С (50 - 104 °F). Перед зарядкой горячего блока аккумуляторов дайте ему остыть.**
4. **Зарядите ионно-литиевый аккумуляторный блок, если вы не будете пользоваться инструментом длительное время (более шести месяцев).**

Важные правила техники безопасности для работы с беспроводным блоком

1. **Не разбирайте и не меняйте конструкцию беспроводного блока.**
2. **Храните беспроводной блок в недоступном для детей месте. При случайном проглатывании немедленно обратитесь к врачу.**
3. **Используйте беспроводной блок только с инструментами Makita.**

24. При чистке беспроводного блока аккуратно протрите его сухой мягкой тканью. Не используйте бензин, разбавитель, проводящую смазку или аналогичные материалы.
25. При хранении беспроводного блока поместите его в поставляемый футляр или в контейнер без статического электричества.
26. Не вставляйте в гнездо на инструменте никаких других устройств, кроме беспроводного блока Makita.
27. Не используйте инструмент с поврежденной крышковой гнезда. В гнездо может попасть вода, пыль и грязь, это может привести к неисправности.
28. Не тяните и/или не скручивайте крышку гнезда сильнее, чем это необходимо. Если крышка отсоединилась от инструмента, установите ее на место.
29. Замените крышку гнезда, если она утеряна или повреждена.

СОХРАНИТЕ ДАННЫЕ ИНСТРУКЦИИ.

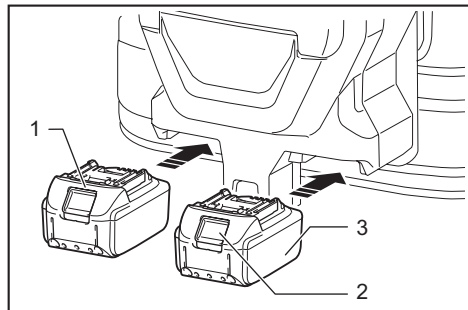
ОПИСАНИЕ РАБОТЫ

ВНИМАНИЕ: Перед регулировкой или проверкой функций инструмента обязательно убедитесь, что он выключен и его аккумуляторный блок снят.

Установка или снятие блока аккумулятора

ВНИМАНИЕ: Обязательно выключайте инструмент перед установкой и извлечением аккумуляторного блока.

ВНИМАНИЕ: При установке и извлечении аккумуляторного блока крепко удерживайте инструмент и аккумуляторный блок. Если не соблюдать это требование, они могут выскользнуть из рук, что приведет к повреждению инструмента, аккумуляторного блока и травмированию оператора.



► 1. Красный индикатор 2. Кнопка 3. Блок аккумулятора

Для снятия аккумуляторного блока нажмите кнопку на лицевой стороне и извлеките блок.

Для установки аккумуляторного блока совместите выступ аккумуляторного блока с пазом в корпусе и задвиньте его на место. Устанавливайте блок до упора так, чтобы он зафиксировался на месте с небольшим щелчком. Если вы можете видеть красный индикатор на верхней части клавиши, адаптер аккумулятора не полностью установлен на месте.

ВНИМАНИЕ: Обязательно устанавливайте аккумуляторный блок до конца, чтобы красный индикатор не был виден. В противном случае аккумуляторный блок может выпасть из инструмента и нанести травму вам или другим людям.

ВНИМАНИЕ: Не прилагайте чрезмерных усилий при установке аккумуляторного блока. Если блок не движется свободно, значит он вставлен неправильно.

Система защиты инструмента/аккумулятора

На инструменте предусмотрена система защиты инструмента/аккумулятора. Она автоматически отключает питание двигателя для продления срока службы инструмента и аккумулятора. Инструмент автоматически остановится во время работы при возникновении указанных ниже ситуаций. В некоторых ситуациях загораются индикаторы.

Защита от перегрузки

Если из-за способа эксплуатации инструмент потребляет очень большое количество тока, он автоматически остановится без включения каких-либо индикаторов. В этом случае выключите инструмент и прекратите работу, повлекшую перегрузку инструмента. Затем включите инструмент для перезапуска.

Защита от перегрева

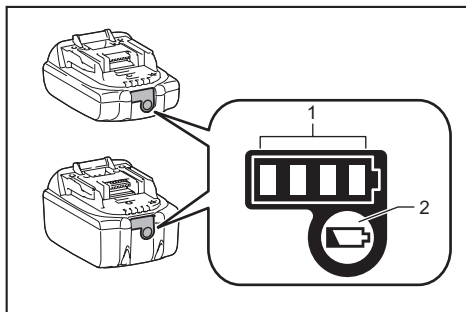
При перегреве инструмент останавливается автоматически. Дайте инструменту остыть перед возобновлением работы.

Защита от переразрядки

При истощении заряда аккумулятора инструмент автоматически останавливается. Если устройство не работает даже после нажатия переключателей, снимите аккумуляторы с инструмента и зарядите их.

Индикация оставшегося заряда аккумулятора

Только для блоков аккумулятора с индикатором



► 1. Индикаторы 2. Кнопка проверки

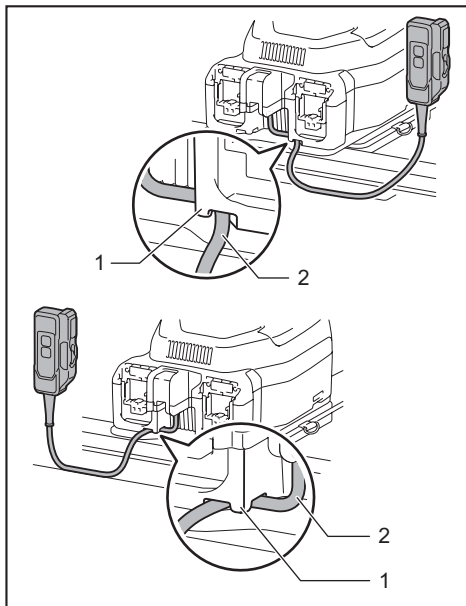
Нажмите кнопку проверки на аккумуляторном блоке для проверки заряда. Индикаторы загорятся на несколько секунд.

Индикаторы			Уровень заряда
Горит	Выкл.	Мигает	
■ ■ ■ ■			от 75 до 100%
■ ■ ■ □			от 50 до 75%
■ ■ □ □			от 25 до 50%
■ □ □ □			от 0 до 25%
▣ □ □ □			Зарядите аккумуляторную батарею.
■ ■ □ □			Возможно, аккумуляторная батарея неисправна.
□ □ ■ ■	↑ ↓		

ПРИМЕЧАНИЕ: В зависимости от условий эксплуатации и температуры окружающего воздуха индикация может незначительно отличаться от фактического значения.

Расположение распределительного блока

Распределительный блок можно подвесить с любой стороны нижнего ремня. Протяните шнур так, чтобы распределительный блок можно было расположить с необходимой стороны. Чтобы предотвратить повреждение шнура, протяните его через крючок, как показано на рисунке.

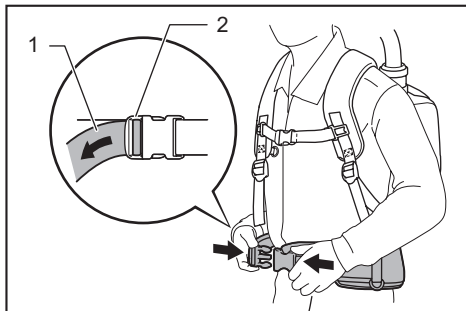


► 1. Крючок 2. Шнур

Регулировочные ремни

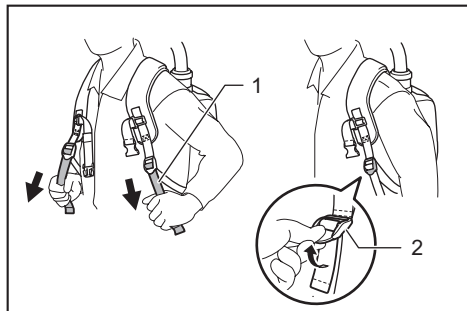
Натяжение плечевого, верхнего и нижнего ремней можно регулировать. Сначала наденьте плечевой ремень, затем затяните нижний и верхний ремни. Чтобы затянуть ремень, потяните лямку, как показано на рисунке. Чтобы ослабить, потяните вверх конец регулятора.

Нижний ремень



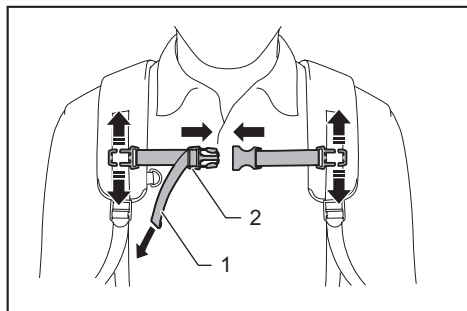
► 1. Лямка 2. Зажим

Плечевые ремни



► 1. Лямка 2. Зажим

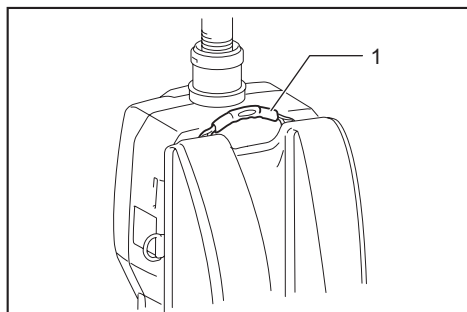
Верхний ремень



► 1. Лямка 2. Зажим


Захват для переноски

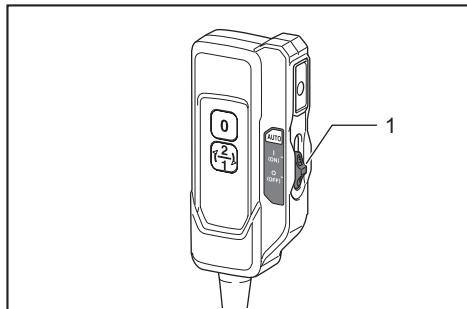
При перемещении корпуса пылесоса всегда держитесь за захват для переноски.



► 1. Захват для переноски

Выключатель режима ожидания

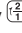
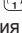

Выключатель режима ожидания предназначен для включения/выключения функции беспроводной активации. Пылесос находится в режиме ожидания независимо от положения выключателя и включается при нажатии кнопки .

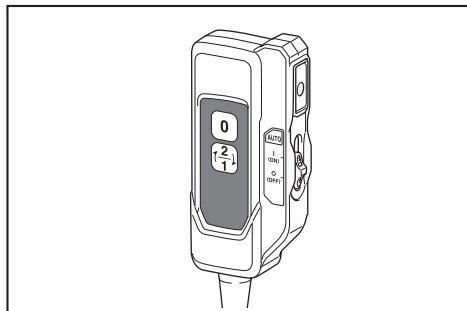


► 1. Выключатель режима ожидания

Положение выключателя		Состояние
AUTO	I (ON)	Пылесос находится в режиме ожидания, и функция беспроводной активации доступна.
	O (OFF)	Пылесос находится в режиме ожидания, однако функция беспроводной активации не доступна.


Действие выключателя

Для начала работы нажмите кнопку  один раз. При включении пылесоса будет выбрана та сила всасывания, при которой пылесос был выключен ранее. При нажатии кнопки  во время работы пылесоса мощность всасывания будет переключаться между обычной (1) и повышенной (2) силой всасывания. Для отключения пылесоса нажмите кнопку .



ПРИМЕЧАНИЕ: Если необходимо включить пылесос одновременно с переключением инструмента, подсоединенного к пылесосу (функция беспроводной активации), переведите выключатель режима ожидания в положение "I (ON)" (I (ВКЛ.)).

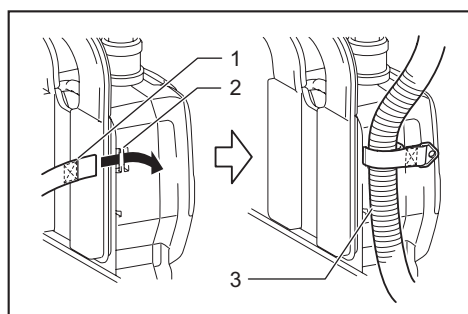
ПРИМЕЧАНИЕ: Чтобы использовать функцию беспроводной активации, завершите регистрацию инструмента заранее. Подробную информацию см. в разделе "ФУНКЦИЯ БЕСПРОВОДНОЙ АКТИВАЦИИ".

ПРИМЕЧАНИЕ: При использовании функции беспроводной активации работу пылесоса нельзя будет остановить нажатием кнопки .

Хомут шланга

Чтобы удерживать шланг или насадку, можно использовать хомут шланга.

Чтобы подсоединить шланг к корпусу пылесоса, пропустите хомут шланга через паз в корпусе. Вы можете подсоединить шланг с любой из сторон.



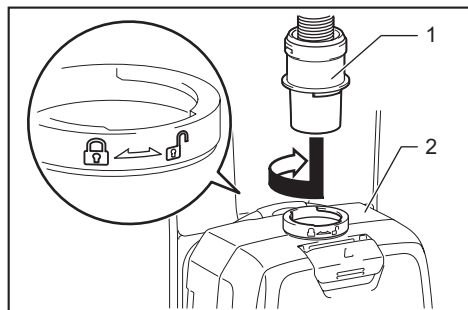
► 1. Хомут шланга 2. Паз 3. Шланг

СБОРКА

⚠ВНИМАНИЕ: Перед проведением каких-либо работ с инструментом обязательно убедитесь, что инструмент отключен, а блок аккумулятора снят.

Сборка шланга

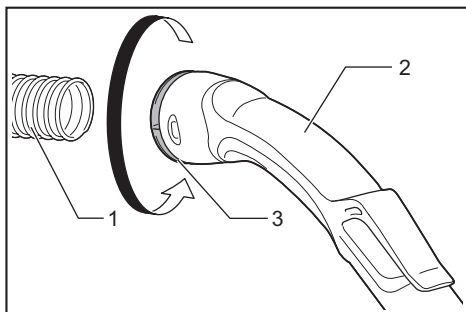
Вставьте патрубок в корпус пылесоса и поверните по часовой стрелке.



► 1. Патрубок шланга 2. Корпус пылесоса

Подсоединение инструмента

Если изогнутая труба в сборе подсоединена к шлангу, ослабьте муфту изогнутой трубы в сборе и удалите ее.

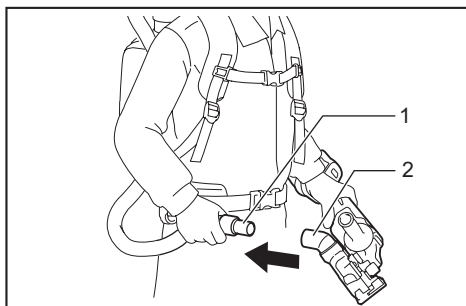


► 1. Шланг 2. Изогнутая труба в сборе 3. Муфта

1. Присоедините передний патрубок к шлангу для пылеудаления.

При подсоединении переднего патрубков убедитесь в том, что он надежно навинчен на шланг.

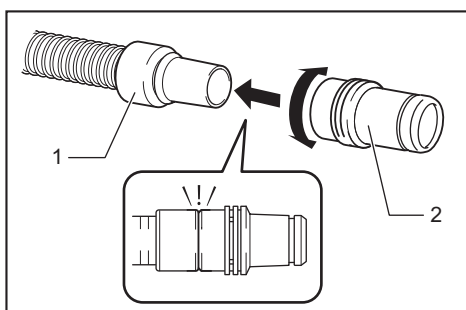
2. Подсоедините передний патрубок к выходу для пылеудаления на инструменте.



► 1. Передний патрубок 2. Выход для пылеудаления 3. Шланг

Передний патрубок можно снять; для этого поверните его против часовой стрелки, удерживая шланг.

ПРИМЕЧАНИЕ: Всегда используйте подходящий передний патрубок. При использовании переднего патрубков 24 прикрепите его к переднему патрубку 22, подсоединенному к шлангу.



► 1. Передний патрубок 22 2. Передний патрубок 24

Использование в качестве пылесоса

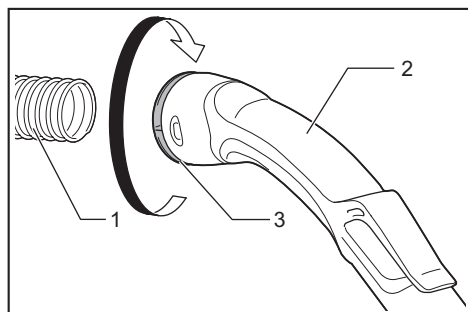
Если необходимо использовать это изделие в качестве пылесоса, выполните приведенные ниже процедуры.

ПРИМЕЧАНИЕ: Если передний патрубок подсоединен к шлангу, удалите его заранее.

ПРИМЕЧАНИЕ: Изогнутая труба в сборе, удлиняющая труба и насадки в некоторых странах поставляются в качестве дополнительных принадлежностей.

ПРИМЕЧАНИЕ: Существует два типа изогнутых труб в сборе: одна для раздвижной удлиняющей трубы и одна для кольцевой удлиняющей трубы. Если вы подготавливаете изогнутую трубу в сборе, выберите трубу в соответствии с типом необходимой удлиняющей трубы.

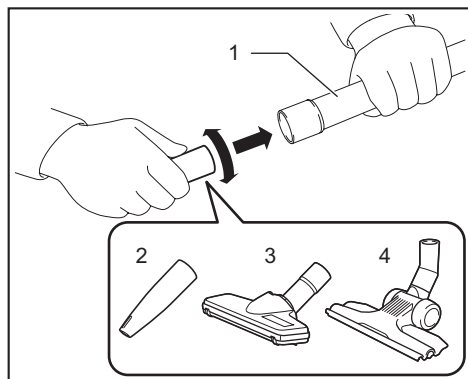
1. Закрепите муфту изогнутой трубы в сборе на шланге.



- 1. Шланг 2. Изогнутая труба в сборе 3. Муфта

Для удаления изогнутой трубы в сборе ослабьте муфту изогнутой трубы на шланге.

2. Поверните и вставьте насадку в удлиняющую трубу.



- 1. Удлиняющая труба 2. Насадка 3. Т-образная насадка 4. Т-образная насадка (тонкая)

ПРИМЕЧАНИЕ: Проворачивание насадки при подсоединении позволит надежно подсоединить насадку к удлиняющей трубе.

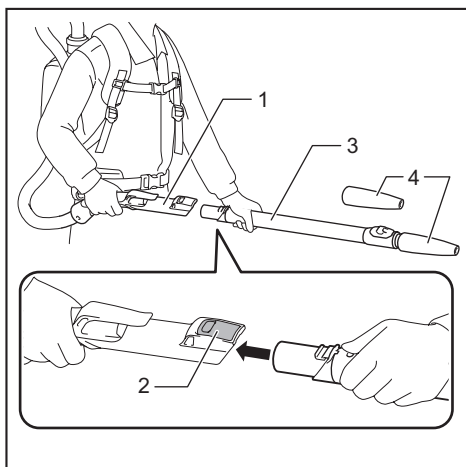
3. В зависимости от типа удлиняющей трубы следуйте приведенным ниже процедурам:

ПРИМЕЧАНИЕ: Раздвижная удлиняющая труба и кольцевая удлиняющая труба не совместимы друг с другом. Если вы хотите заменить раздвижную удлиняющую трубу на кольцевую удлиняющую трубу или наоборот, также замените изогнутую трубу в сборе.

ПРИМЕЧАНИЕ: Насадку можно подсоединить к непосредственно к изогнутой трубе в сборе.

Раздвижная удлиняющая труба

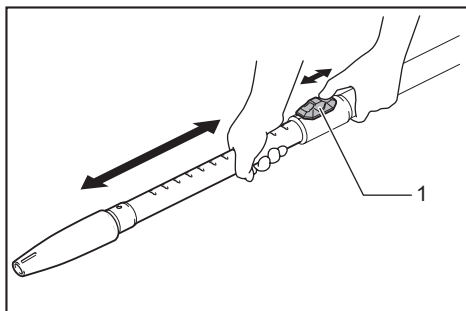
Расположите пылесос за спиной с помощью плечевого ремня, после чего вставьте удлиняющую трубу в изогнутую трубу в сборе до щелчка. Для отсоединения извлеките удлиняющую трубу, нажав кнопку.



- 1. Изогнутая труба в сборе 2. Кнопка 3. Раздвижная удлиняющая труба 4. Насадка

Длину трубы можно регулировать.

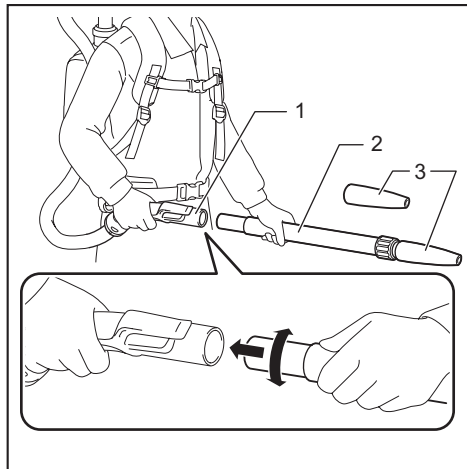
Отрегулируйте длину трубы, нажав кнопку регулировки длины. Выбранная длина трубы будет зафиксирована при отпускании кнопки регулировки.



- 1. Кнопка регулировки длины

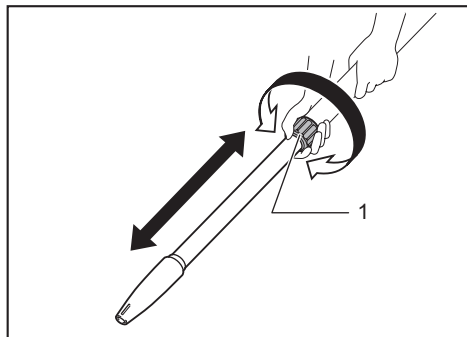
Кольцевая удлиняющая труба

Расположите пылесос за спиной с помощью плечевого ремня, потом проверните и вставьте удлиняющую трубу в изогнутую трубу в сборе. Для отсоединения поверните ее и извлеките.



- 1. Изогнутая труба в сборе 2. Кольцевая удлиняющая труба 3. Насадка

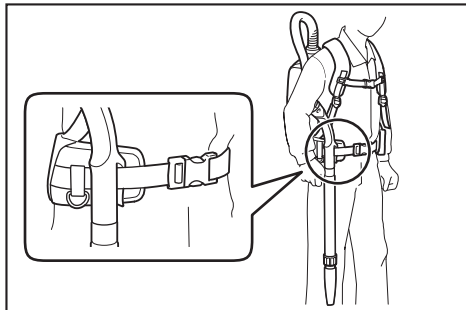
Длину трубы можно регулировать. Ослабьте кольцо на трубе и измените длину. Затяните кольцо, выбрав необходимую длину.



- 1. Кольцо

Крюк на шланге

Во время перерыва в работе крюк на изогнутой трубе в сборе можно использовать для крепления трубы на нижнем ремне.



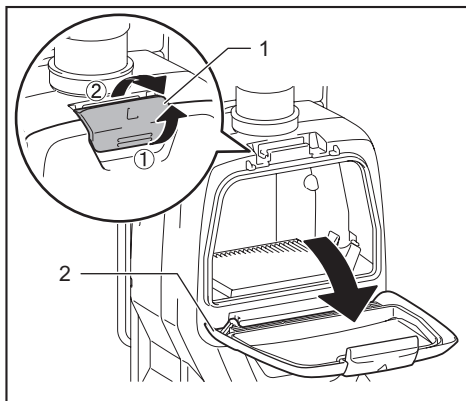
Установка мешочного фильтра / пылесборного мешка

Дополнительные принадлежности

ВНИМАНИЕ: Не используйте поврежденный мешочный фильтр. Используйте пылесос только с установленным надлежащим образом мешочным фильтром. В противном случае, поглощенная пыль и прочие частицы могут быть выброшены обратно в атмосферу, что может стать причиной респираторных заболеваний оператора.

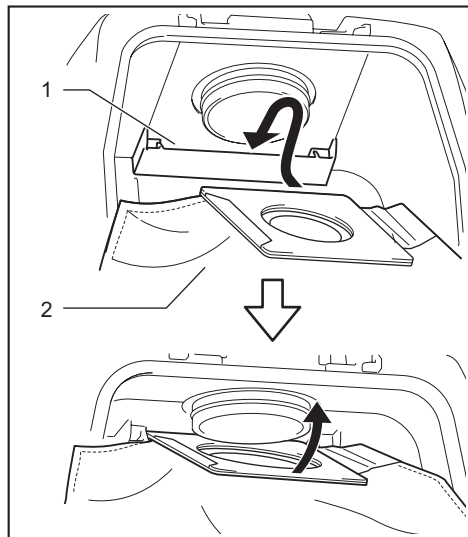
ПРИМЕЧАНИЕ: Если мешочный фильтр заполнен, замените его новым. Опорожните пылесборный мешок после его заполнения. Продолжительное использование пылесоса с заполненным мешочным фильтром / пылесборным мешком приведет к снижению мощности всасывания.

1. Разблокируйте защелку, потянув нижнюю часть. Нажмите на зону с пазами, чтобы поднять переднюю часть защелки. Потяните защелку, чтобы открыть крышку.



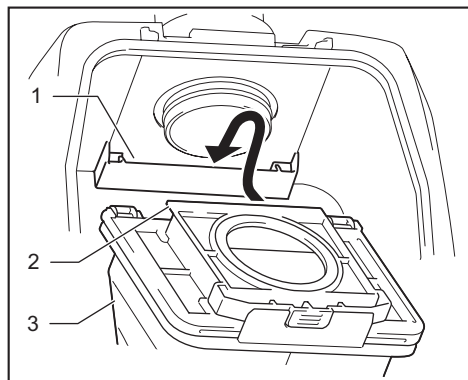
- 1. Крючок 2. Крышка

2. Вставьте мешочный фильтр в прорезь в верхней части, как показано на рисунке.



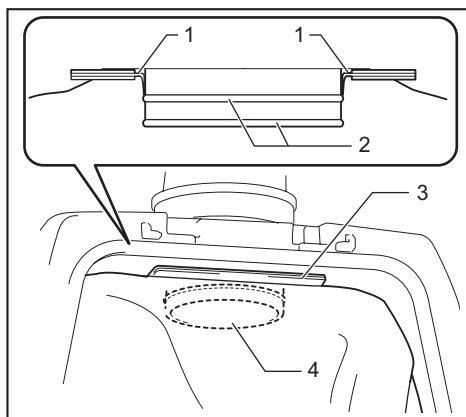
- 1. Прорезь 2. Мешочный фильтр

При использовании пылесборного мешка вставьте кромку мешка в прорезь.



- 1. Прорезь 2. Кромка 3. Пылесборный мешок

3. Совместите отверстие мешочного фильтра с патрубком шланга и вставьте картонную накладку в упор. Убедитесь, что резиновое кольцо мешочного фильтра надевается на кромку патрубка шланга.



- 1. Резиновое кольцо на мешочном фильтре
2. Кромка патрубка шланга 3. Картонная накладка на мешочном фильтре 4. Патрубок шланга

ЭКСПЛУАТАЦИЯ

▲ОСТОРОЖНО: Перед началом эксплуатации операторы должны пройти соответствующий инструктаж по работе с пылесосом.

▲ОСТОРОЖНО: Данный пылесос не предназначен для сбора пыли опасных веществ.

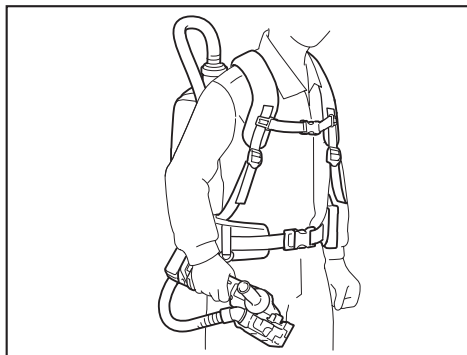
▲ВНИМАНИЕ: Данный пылесос предназначен только для сухой чистки.

▲ВНИМАНИЕ: Данный пылесос предназначен только для работы в помещении.

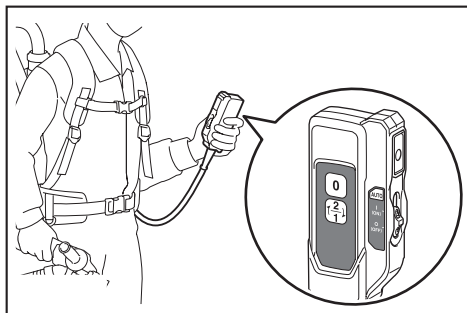
▲ВНИМАНИЕ: Всегда устанавливайте блок аккумулятора до упора так, чтобы он зафиксировался на месте. Если вы можете видеть красный индикатор на верхней части клавиши, блок аккумулятора не полностью установлен на месте. Установите его до конца так, чтобы красный индикатор был не виден. В противном случае блок может выпасть из инструмента и нанести травму вам или другим людям.

▲ВНИМАНИЕ: Во время работы помните о пылесосе, находящемся на спине. Вы можете потерять равновесие, если корпус пылесоса ударится о стену или шланг зацепится за препятствие.

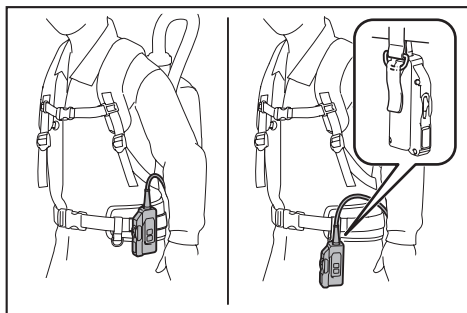
1. Расположите пылесос за спиной с помощью плечевого ремня и затяните нижний и верхний ремень. При необходимости отрегулируйте степень натяжения.



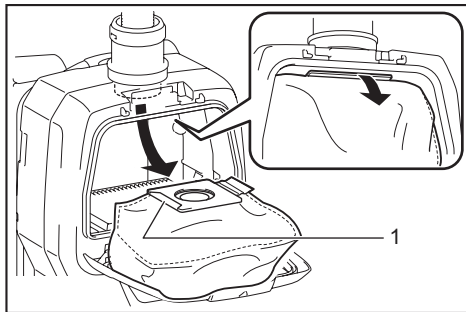
2. Чтобы начать работу, нажмите кнопку (1). Для изменения мощности всасывания нажмите кнопку (2) во время работы пылесоса. Мощность всасывания изменится между нормальной (1) до повышенной (2). Чтобы остановить пылесос, нажмите кнопку (0).



Во время работы закрепите переключатель на нижнем ремне или D-образном кольце.

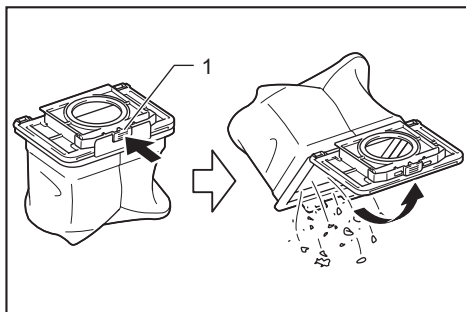


3. Замените мешочный фильтр, как только он заполнится. Откройте крышку и извлеките мешочный фильтр. Потяните ленту со стороны отверстия, чтобы закрыть мешочный фильтр, и утилизируйте его целиком.



► 1. Лента

При использовании пылесборного мешка извлеките мешок и удалите из него пыль, открыв защелку.



► 1. Щелчка

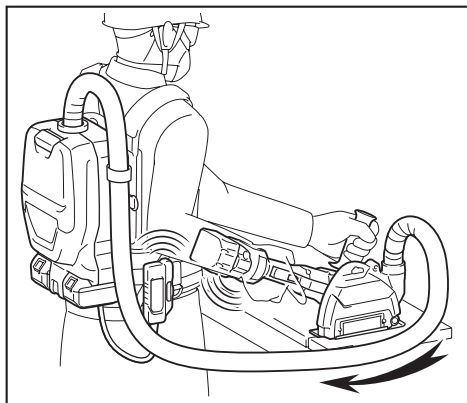
ПРИМЕЧАНИЕ: Регулярно проверяйте, заполнен ли мешочный фильтр. Продолжительное использование пылесоса с заполненным мешочным фильтром приведет к снижению мощности всасывания.

ПРИМЕЧАНИЕ: Не используйте мешочный фильтр повторно. Мешочные фильтры являются одноразовыми. Многократное использование мешочного фильтра может привести к засорению фильтра и повреждению пылесоса. Для многократного использования приобретайте пылесборный мешок.

ФУНКЦИЯ БЕСПРОВОДНОЙ АКТИВАЦИИ

Что позволяет делать функция беспроводной активации

Функция беспроводной активации обеспечивает беспрепятственную и удобную работу. Подключив к пылесосу поддерживаемый инструмент, пылесос можно запускать автоматически, используя переключатель инструмента.



ПРИМЕЧАНИЕ: Во время использования пылесоса с функцией беспроводной активации соблюдайте инструкции, указанные в руководстве по эксплуатации.

ПРИМЕЧАНИЕ: Не разбирайте и не меняйте конструкцию беспроводного блока.

ПРИМЕЧАНИЕ: Для предотвращения попадания пыли в гнездо беспроводного блока плотно закрывайте крышку во время работы и хранения.

ПРИМЕЧАНИЕ: Не удаляйте беспроводной блок, пока подается питание. Это может привести к неисправности беспроводного блока.

ПРИМЕЧАНИЕ: Не нажимайте слишком сильно кнопку беспроводной активации и/или не нажимайте кнопку, используя объекты с острым краем.

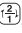
ПРИМЕЧАНИЕ: Для использования беспроводной активации инструменты Makita должны быть оснащены беспроводным блоком.

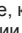
ПРИМЕЧАНИЕ: Перед начальным использованием функции беспроводной активации необходимо выполнить регистрацию каждого инструмента. После выполнения регистрации инструмента повторная регистрация требуется только в том случае, если она была отменена.

ПРИМЕЧАНИЕ: Перед регистрацией убедитесь в том, что беспроводной блок надежно установлен.

ПРИМЕЧАНИЕ: На один беспроводной блок можно зарегистрировать до 10 соединений с другими беспроводными блоками. Если на один беспроводной блок зарегистрировано более 10 других беспроводных блоков, зарегистрированный первый блок будет отменен автоматически.

ПРИМЕЧАНИЕ: Положение кнопки беспроводной активации различается в зависимости от инструмента.

ПРИМЕЧАНИЕ: Пылесос также запускается нажатием кнопки , когда выключатель режима ожидания установлен в положение "I (ON)" (I (ВКЛ.)).

Тем не менее, кнопка  не будет работать при использовании функции беспроводной активации.

Установка беспроводного блока

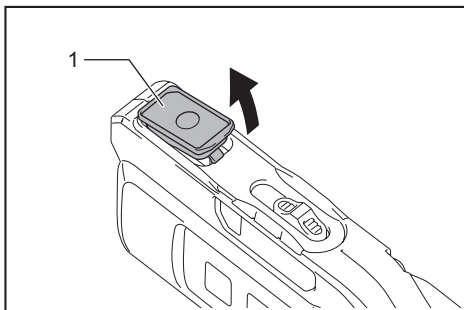
ВНИМАНИЕ: При установке беспроводного блока поместите пылесос на ровную и устойчивую поверхность.

ПРИМЕЧАНИЕ: Перед началом установки беспроводного блока удалите пыль и грязь с пылесоса. Если пыль или грязь попадет в гнездо беспроводного блока, это может привести к неисправности.

ПРИМЕЧАНИЕ: Во избежание сбоев в результате воздействия статического электричества, прежде чем поднимать беспроводной блок, прикоснитесь к материалу, позволяющему снять статический заряд, например к металлической части.

ПРИМЕЧАНИЕ: При установке беспроводного блока всегда следите за тем, чтобы беспроводной блок был вставлен в правильном направлении, и крышка была полностью закрыта.

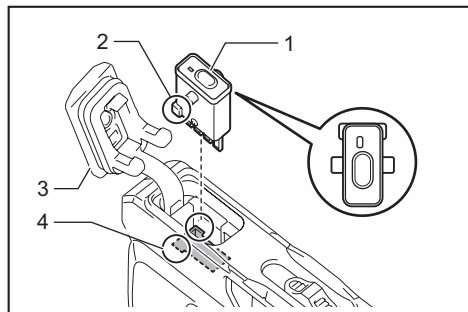
1. Откройте крышку пылесоса, как показано на рисунке.



- 1. Крышка

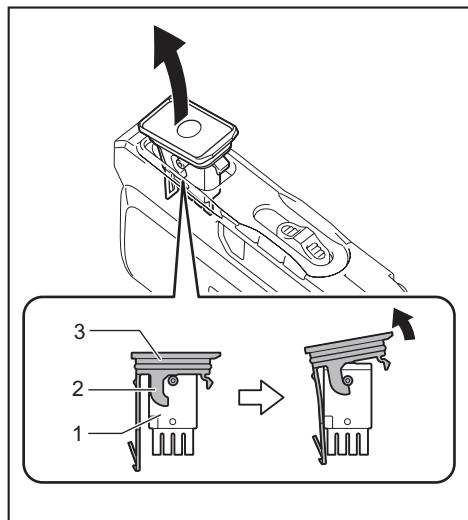
2. Вставьте беспроводной блок в гнездо и закройте крышку.

При вставке беспроводного блока выравнивайте выступы с углубленными участками в гнезде.



- 1. Беспроводной блок 2. Защита 3. Крышка
4. Углубленный участок

При извлечении беспроводного блока медленно откройте крышку. Если потянуть крышку, то крючки на обратной стороне крышки поднимут беспроводной блок.



- 1. Беспроводной блок 2. Крючок 3. Крышка

После извлечения беспроводного блока поместите его в поставляемый футляр или в контейнер без статического электричества.

ПРИМЕЧАНИЕ: Для снятия беспроводного блока обязательно используйте крючки на обратной стороне крышки. Если крючки не захватывают беспроводной блок, полностью закройте крышку и снова медленно откройте ее.

Регистрация инструмента для пылесоса

ПРИМЕЧАНИЕ: Для регистрации инструмента необходим инструмент Makita, поддерживающий функцию беспроводной активации.

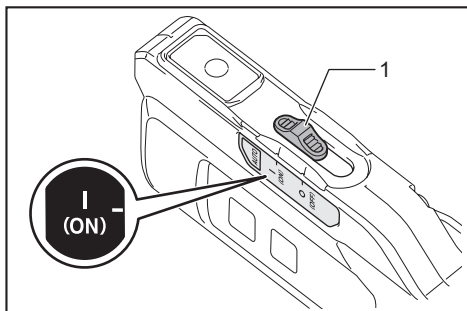
ПРИМЕЧАНИЕ: Перед началом регистрации инструмента завершите установку беспроводного блока в инструмент.

ПРИМЕЧАНИЕ: Во время регистрации не тяните за триггерный переключатель на инструменте и не нажимайте переключатель для начала работы пылесоса.

ПРИМЕЧАНИЕ: См. также руководство по эксплуатации инструмента.

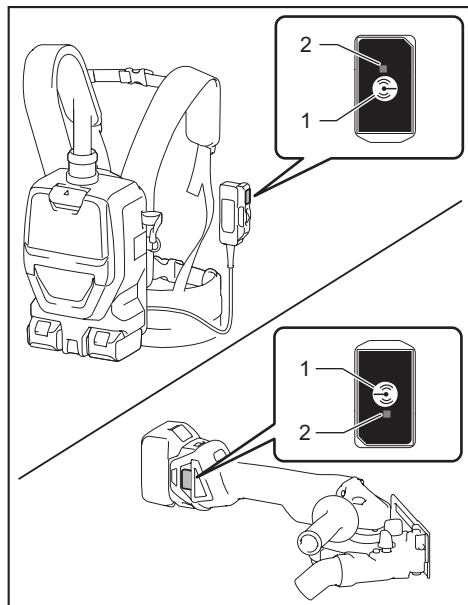
Если необходимо активировать пылесос одновременно с переключением инструмента, сначала завершите регистрацию инструмента.

1. Установите беспроводные блоки в пылесос и инструмент соответственно.
2. Установите аккумуляторы в пылесос и инструмент.
3. Установите выключатель режима ожидания на пылесосе в положение "I (ON)" (I (ВКЛ.)).



- 1. Выключатель режима ожидания

4. Нажмите и удерживайте кнопку беспроводной активации на пылесосе в течение 3 секунд, пока лампа беспроводной активации не замигает зеленым цветом. Затем таким же образом нажмите кнопку беспроводной активации на инструменте.



- 1. Кнопка беспроводной активации 2. Лампа беспроводной активации

Если пылесос и инструмент надежно соединены друг с другом, то лампы беспроводной активации будут гореть зеленым светом в течение 2 секунд, затем начнут мигать синим цветом.

ПРИМЕЧАНИЕ: Через 20 секунд лампы беспроводной активации связи закончат мигать зеленым цветом. Если на пылесосе мигает лампа беспроводной активации, нажмите кнопку беспроводной активации на инструменте. Если лампа беспроводной активации не мигает зеленым цветом, нажмите кнопку беспроводной активации на короткое время, а затем снова удерживайте ее.

ПРИМЕЧАНИЕ: При выполнении двух или более регистраций инструмента для пылесоса завершите регистрацию инструмента одну за другой.

Запуск функции беспроводной активации

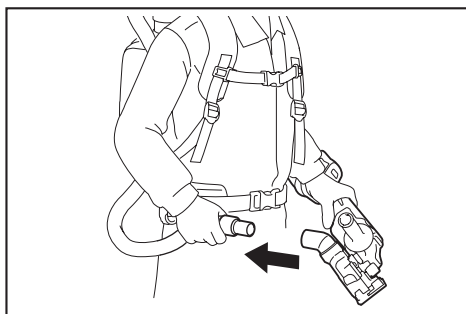
ПРИМЕЧАНИЕ: Для беспроводной активации завершите регистрацию инструмента для пылесоса.

ПРИМЕЧАНИЕ: Всегда размещайте пылесос так, чтобы можно было видеть состояние лампы беспроводной активации.

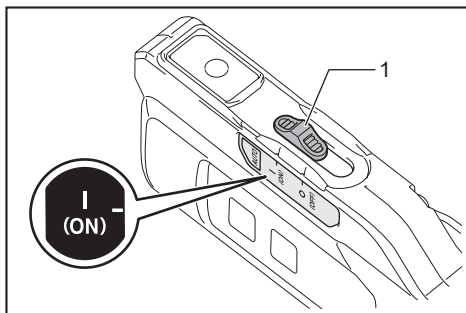
ПРИМЕЧАНИЕ: См. также руководство по эксплуатации инструмента.

После регистрации инструмента для пылесоса можно использовать переключатель инструмента для автоматического запуска пылесоса.

1. Установите беспроводные блоки в пылесос и инструмент соответственно.
2. Установите аккумуляторы в пылесос и инструмент.
3. Подсоедините шланг пылесоса к инструменту.

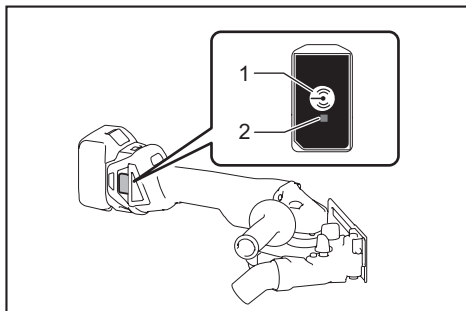


4. Установите выключатель режима ожидания на пылесосе в положение "I (ON)" (I (ВКЛ.)). Лампа беспроводной активации начнет мигать синим цветом.



- 1. Выключатель режима ожидания

5. На короткое время нажмите кнопку беспроводной активации на инструменте. Лампа беспроводной активации мигает синим цветом.



- 1. Кнопка беспроводной активации 2. Лампа беспроводной активации

6. Потяните триггерный переключатель инструмента. Проверьте, работает ли пылесос при нажатии триггерного переключателя на инструменте.

ВНИМАНИЕ: Перед началом работы с инструментом убедитесь в том, что функция беспроводной активации работает.

Для отключения беспроводной активации нажмите кнопку беспроводной активации на инструменте или переведите выключатель режима ожидания на пылесосе в положение "O (OFF)" (O (ВЫКЛ.)).

ПРИМЕЧАНИЕ: Если в течение 2 часов не будет выполняться никаких действий, то лампа беспроводной активации на инструменте перестанет мигать синим цветом. В этом случае снова нажмите кнопки беспроводной активации на инструменте.

ПРИМЕЧАНИЕ: Пылесос запускается/останавливается с задержкой. Когда пылесос обнаруживает переключение выключателя инструмента, возникает временная задержка.

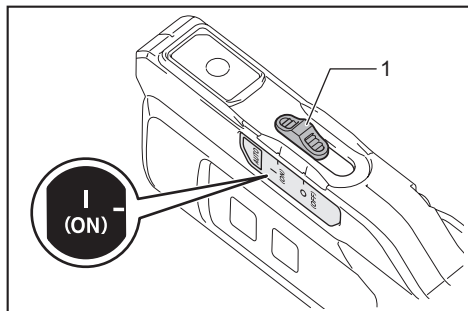
ПРИМЕЧАНИЕ: Дальность передачи беспроводного блока может варьироваться в зависимости от местоположения и окружающих предметов.

ПРИМЕЧАНИЕ: Если на одном пылесосе зарегистрировано два или несколько инструментов, пылесос может начать работать, даже если триггерный переключатель не нажат, поскольку другой пользователь использует функцию беспроводной активации.

Отмена регистрации инструмента для пылесоса

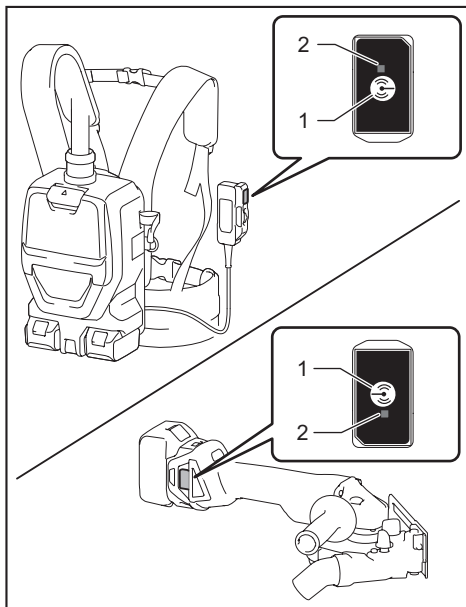
При отмене регистрации инструмента для пылесоса выполните следующую процедуру.

1. Установите беспроводные блоки в пылесос и инструмент соответственно.
2. Установите аккумуляторы в пылесос и инструмент.
3. Установите выключатель режима ожидания на пылесосе в положение "I (ON)" (I (ВКЛ.)).



- 1. Выключатель режима ожидания

4. Нажмите и удерживайте кнопку беспроводной активации на пылесосе в течение 6 секунд. Лампа беспроводной активации мигает зеленым, а затем переключается на красный цвет. После этого нажмите кнопку беспроводной активации на инструменте таким же образом.



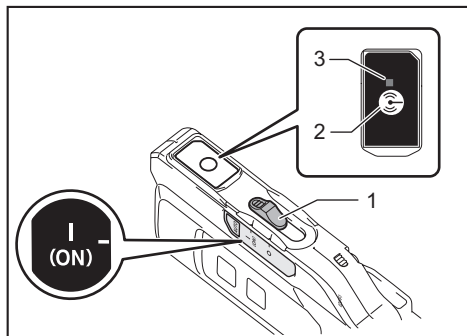
- 1. Кнопка беспроводной активации 2. Лампа беспроводной активации

Если отмена выполнена успешно, лампы беспроводной активации загорятся красным цветом на 2 секунды и начнут мигать синим цветом.

ПРИМЕЧАНИЕ: По истечении 20 секунд лампы беспроводной активации прекращают мигать красным цветом. Если на пылесосе мигает лампа беспроводной активации, нажмите кнопку беспроводной активации на инструменте. Если лампа беспроводной активации не мигает красным цветом, нажмите кнопку беспроводной активации на короткое время, а затем снова удерживайте ее.

Удаление всех записей регистрации инструмента

Вы можете удалить все записи регистрации инструмента для пылесоса следующим образом.

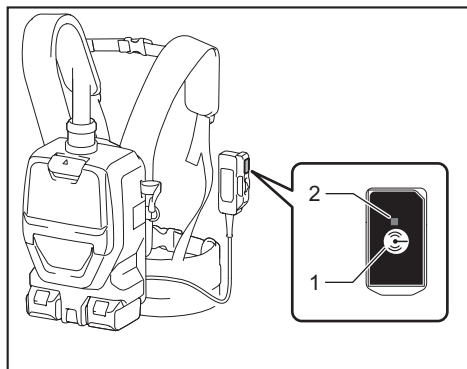


► 1. Выключатель режима ожидания 2. Кнопка беспроводной активации 3. Лампа беспроводной активации

1. Установите беспроводной блок в пылесос.
2. Установите аккумуляторы в пылесос.
3. Переведите выключатель режима ожидания в положение "I (ON)" (I (ВКЛ.)).
4. Удерживайте кнопку беспроводной активации в течение приблизительно 6 секунд, пока лампа беспроводной активации не мигает красным цветом (приблизительно дважды в секунду).
5. Когда лампа беспроводной активации начнет мигать красным цветом, отпустите кнопку беспроводной активации. После этого снова удерживайте кнопку беспроводной активации приблизительно 6 секунд.
6. Когда лампа беспроводной активации начнет быстро мигать (приблизительно 5 раз в секунду) красным цветом, отпустите кнопку беспроводной активации. Когда лампа беспроводной активации загорается красным и позже гаснет, это означает, что все записи регистрации удалены.

ПРИМЕЧАНИЕ: Если лампа беспроводной активации не мигает красным цветом, нажмите кнопку беспроводной активации на короткое время и попробуйте снова.

Описание статуса лампы беспроводной активации



► 1. Кнопка беспроводной активации 2. Лампа беспроводной активации

Лампа беспроводной активации отображает состояние функции беспроводной активации. Значения состояния лампы см. в таблице ниже.

Состояние	Лампа беспроводной активации			Описание
	Цвет	<input type="checkbox"/> Вкл <input type="checkbox"/> Мигает	Продолжительность (приблизительная)	
Ожидание	Синий	<input checked="" type="checkbox"/>	Пылесос: постоянно Инструмент: 2 часа	Ожидание регистрации инструмента, или функция беспроводной активации доступна. Лампа на пылесосе мигает, когда выключатель режима ожидания установлен в положение "I (ON)" (I (ВКЛ.)). Лампа на инструменте мигает, когда нажата кнопка беспроводной активации. Если в течение 2 часов не будет выполняться никаких операций, лампа на инструменте автоматически выключится.
		<input type="checkbox"/>	Пока инструмент работает.	Доступна беспроводная активация пылесоса, инструмент работает.
Регистрация инструмента	Зеленый	<input checked="" type="checkbox"/>	20 секунд	Готовность к регистрации инструмента. Поиск инструмента для регистрации.
		<input type="checkbox"/>	2 секунды	Регистрация инструмента завершена. Лампа беспроводной активации начнет мигать синим цветом.
Отмена/удаление регистрации инструмента	Красный	<input checked="" type="checkbox"/> (медленно: 2 раза/с)	20 секунд	Готовность к отмене регистрации инструмента. Поиск инструмента для отмены.
		<input checked="" type="checkbox"/> (быстро: 5 раз/с)	Когда нажата кнопка беспроводной активации.	Готовность удалить все записи регистрации инструментов.
		<input type="checkbox"/>	2 секунды	Регистрация инструмента отменена/удалена. Лампа беспроводной активации начнет мигать синим цветом.
Прочие	Красный	<input type="checkbox"/>	3 секунды	На беспроводной блок подается питание, и запускается функция беспроводной активации.
	Выкл	-	-	Выключатель режима ожидания не установлен в положение "I (ON)" (I (ВКЛ.)).

Поиск и устранение неисправностей для функции беспроводной активации

Прежде чем обращаться по поводу ремонта, проведите осмотр самостоятельно. Если обнаружена неисправность, не указанная в руководстве, не пытайтесь разобрать инструмент. Обратитесь в один из авторизованных сервисных центров Makita, в которых для ремонта всегда используются оригинальные детали Makita.

Состояние неисправности	Возможная причина (неисправности)	Способ устранения
Лампа беспроводной активации не горит/мигает.	Беспроводной блок не установлен в пылесос и/или инструмент. Беспроводной блок неправильно установлен в пылесос и/или инструмент.	Правильно установите беспроводной блок.
	Грязь на клемме беспроводного блока и/или гнезда.	Аккуратно вытрите пыль и грязь с клеммы беспроводного блока и очистите гнездо пылесоса и/или инструмента.
	Не нажата кнопка беспроводной активации на инструменте.	Коротко нажмите кнопку беспроводной активации на инструменте. Убедитесь в том, что лампа беспроводной активации мигает синим цветом.
	Выключатель режима ожидания на пылесосе не установлен в положение "I (ON)" (I (ВКЛ.)).	Установите выключатель режима ожидания на пылесосе в положение "I (ON)" (I (ВКЛ.)).
Не удается успешно завершить регистрацию/отмену регистрации инструмента.	Отсутствует электропитание	Подайте питание на инструмент и пылесос.
	Беспроводной блок не установлен в пылесос и/или инструмент. Беспроводной блок неправильно установлен в пылесос и/или инструмент.	Правильно установите беспроводной блок.
	Грязь на клемме беспроводного блока и/или гнезда.	Аккуратно вытрите пыль и грязь с клеммы беспроводного блока и очистите гнездо пылесоса и/или инструмента.
	Выключатель режима ожидания на пылесосе не установлен в положение "I (ON)" (I (ВКЛ.)).	Установите выключатель режима ожидания на пылесосе в положение "I (ON)" (I (ВКЛ.)).
	Отсутствует электропитание	Подайте питание на инструмент и пылесос.
	Неверная операция	На короткое время нажмите кнопку беспроводной активации и снова выполните процедуру регистрации/отмены.
	Большое расстояние между инструментом и пылесосом (вне диапазона передачи).	Расположите инструмент и пылесос ближе друг к другу. Максимальное расстояние передачи составляет приблизительно 10 м, однако оно может изменяться в зависимости от обстоятельств.
	Перед завершением регистрации инструмента / отменой: – был нажат триггерный переключатель на инструменте; или – был нажат переключатель на пылесосе для начала работы.	На короткое время нажмите кнопку беспроводной активации и снова выполните процедуру регистрации/отмены.
Процедуры регистрации инструмента для инструмента или пылесоса не завершены.	Одновременно выполните процедуры регистрации инструмента для инструмента и для пылесоса.	
Радиопомехи от других приборов, которые генерируют радиоволны высокой интенсивности.	Избегайте эксплуатации инструмента и пылесоса рядом с такими приборами, как устройства Wi-Fi и микроволновые печи.	

Состояние неисправности	Возможная причина (неисправности)	Способ устранения
Пылесос не работает при использовании переключателя инструмента.	Беспроводной блок не установлен в пылесос и/или инструмент. Беспроводной блок неправильно установлен в пылесос и/или инструмент.	Правильно установите беспроводной блок.
	Грязь на клемме беспроводного блока и/или гнезда.	Аккуратно вытрите пыль и грязь с клеммы беспроводного блока и очистите гнездо пылесоса и/или инструмента.
	Не нажата кнопка беспроводной активации на инструменте.	Коротко нажмите кнопку беспроводной активации на инструменте. Убедитесь в том, что лампа беспроводной активации мигает синим цветом.
	Выключатель режима ожидания на пылесосе не установлен в положение "I (ON)" (I (ВКЛ.)).	Установите выключатель режима ожидания на пылесосе в положение "I (ON)" (I (ВКЛ.)).
	В пылесосе зарегистрировано более 10 инструментов.	Выполните повторную регистрацию инструмента. Если в пылесосе зарегистрировано более 10 инструментов, инструмент, зарегистрированный самым первым, будет автоматически отменен.
	Пылесос удалил все записи регистрации инструментов.	Выполните повторную регистрацию инструмента.
	Отсутствует электропитание	Подайте питание на инструмент и пылесос.
	Большое расстояние между инструментом и пылесосом (вне диапазона передачи).	Расположите инструмент и пылесос ближе друг к другу. Максимальное расстояние передачи составляет приблизительно 10 м, однако оно может изменяться в зависимости от обстоятельств.
	Радиопомехи от других приборов, которые генерируют радиоволны высокой интенсивности.	Избегайте эксплуатации инструмента и пылесоса рядом с такими приборами, как устройства Wi-Fi и микроволновые печи.
Пылесос работает, хотя триггерный переключатель инструмента не был вытянут.	Другие пользователи используют беспроводную активацию пылесоса с помощью своих инструментов.	Выполните одно из следующих действий: – установите переключатель режима ожидания на пылесосе в положение "O" или; – отключите кнопку беспроводной активации других инструментов или; – отмените регистрацию инструмента в других инструментах.
Не удается удалить все записи регистрации в пылесосе.	Нажатие кнопки беспроводной активации на инструменте.	Для удаления всех записей регистрации инструментов нажмите кнопку беспроводной активации на пылесосе.
	Выключатель режима ожидания на пылесосе не установлен в положение "I (ON)" (I (ВКЛ.)).	Установите выключатель режима ожидания на пылесосе в положение "I (ON)" (I (ВКЛ.)).
	Кнопка беспроводной активации удерживается неправильно.	Удерживайте кнопку беспроводной активации более 6 секунд, затем отпустите ее, когда лампа беспроводной активации будет мигать красным цветом. Повторно удерживайте кнопку беспроводной активации более 6 секунд до тех пор, пока она не начнет быстро мигать красным цветом, затем отпустите кнопку.

ОБСЛУЖИВАНИЕ

▲ВНИМАНИЕ: Перед проведением проверки или работ по техобслуживанию всегда проверяйте, что инструмент выключен, а блок аккумуляторов снят.

ПРИМЕЧАНИЕ: Запрещается использовать бензин, растворители, спирт и другие подобные жидкости. Это может привести к обесцвечиванию, деформации и трещинам.

Для обеспечения БЕЗОПАСНОСТИ и НАДЕЖНОСТИ оборудования ремонт, любое другое техобслуживание или регулировку необходимо производить в уполномоченных сервис-центрах Makita или сервис-центрах предприятия с использованием только сменных частей производства Makita.

Очистка фильтра HEPA

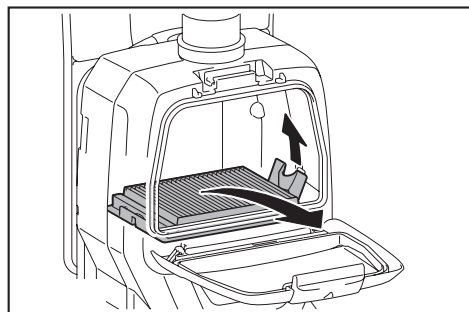
ВНИМАНИЕ: Не используйте пылесос без фильтра или с грязным или поврежденным фильтром. Поглощенная пыль и прочие частицы могут быть выброшены обратно в атмосферу, что может стать причиной респираторных заболеваний оператора.

ПРИМЕЧАНИЕ: Для сохранения оптимальной мощности всасывания и предотвращения загрязнения выпускаемого воздуха регулярно очищайте фильтр. Если требуемая мощность всасывания не достигается даже после очистки, замените фильтр.

ПРИМЕЧАНИЕ: Чтобы предотвратить повреждение фильтра, не используйте указанные далее инструменты или аналогичные предметы для очистки.

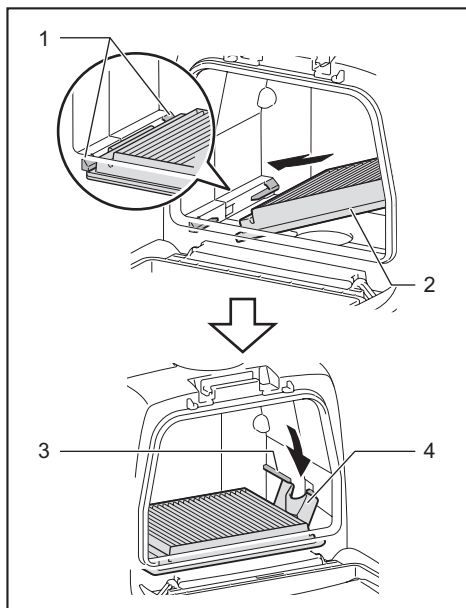
- Устройство для обдувки воздухом
- Водоструйный аппарат высокого давления
- Инструменты из твердых материалов, например металлическая щетка

1. Откройте крышку и извлеките мешочный фильтр. Освободите крючок на фильтре и извлеките его из корпуса пылесоса.



2. Выбейте пыль из фильтра. Фильтр можно промыть водой. Смывайте пыль и прочие частицы с фильтра каждые 1 или 2 месяца. После этого полностью высушите фильтр в затемненном и хорошо проветриваемом помещении для предотвращения неприятных запахов и повреждений.

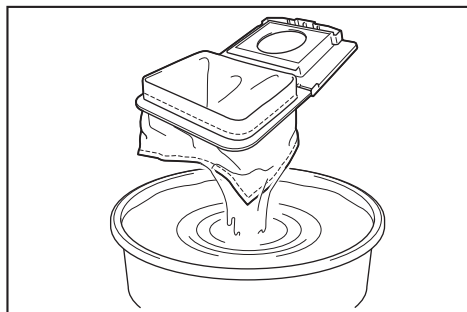
3. Для установки фильтра вставьте его стороной без отворота в держатель, надавите на фильтр, пока отворот не будет закреплен в планке.



- 1. Держатель 2. Фильтр HEPA 3. Планка
4. Отворот

Очистка пылесборного мешка

Регулярно очищайте пылесборный мешок с помощью мыла и воды. Выверните мешок наизнанку и удалите прилипшую пыль. Аккуратно выполните очистку ладонью и тщательно промойте водой. Перед установкой в пылесос тщательно высушите.



ПРИМЕЧАНИЕ: Мокрый пылесборный мешок снизит всасывающую способность и сократит срок службы двигателя.

ДОПОЛНИТЕЛЬНЫЕ ПРИНАДЛЕЖНОСТИ

⚠ ВНИМАНИЕ: Данные принадлежности или приспособления рекомендуются для использования с инструментом Makita, указанным в настоящем руководстве. Использование других принадлежностей или приспособлений может привести к получению травмы. Используйте принадлежность или приспособление только по указанному назначению.

Если вам необходимо содействие в получении дополнительной информации по этим принадлежностям, свяжитесь с вашим сервис-центром Makita.

- Шланг (для пылеудалителя)
- Шланг (для пылесоса)
- Удлиняющая труба
- Насадка
- Т-образная насадка
- Насадка для очистки сиденья
- Угловая насадка
- Щетка для чистки полок
- Круглая щетка
- Мешочный фильтр
- Пылесборный мешок
- Передний патрубок
- Фильтр HEPA
- Беспроводной блок
- Оригинальный аккумулятор и зарядное устройство Makita

ПРИМЕЧАНИЕ: Некоторые элементы списка могут входить в комплект инструмента в качестве стандартных приспособлений. Они могут отличаться в зависимости от страны.

Makita Europe N.V. Jan-Baptist Vinkstraat 2,
3070 Kortenberg, Belgium

Makita Corporation 3-11-8, Sumiyoshi-cho,
Anjo, Aichi 446-8502 Japan

www.makita.com

885662A267 RU 20180522
