

случаям.

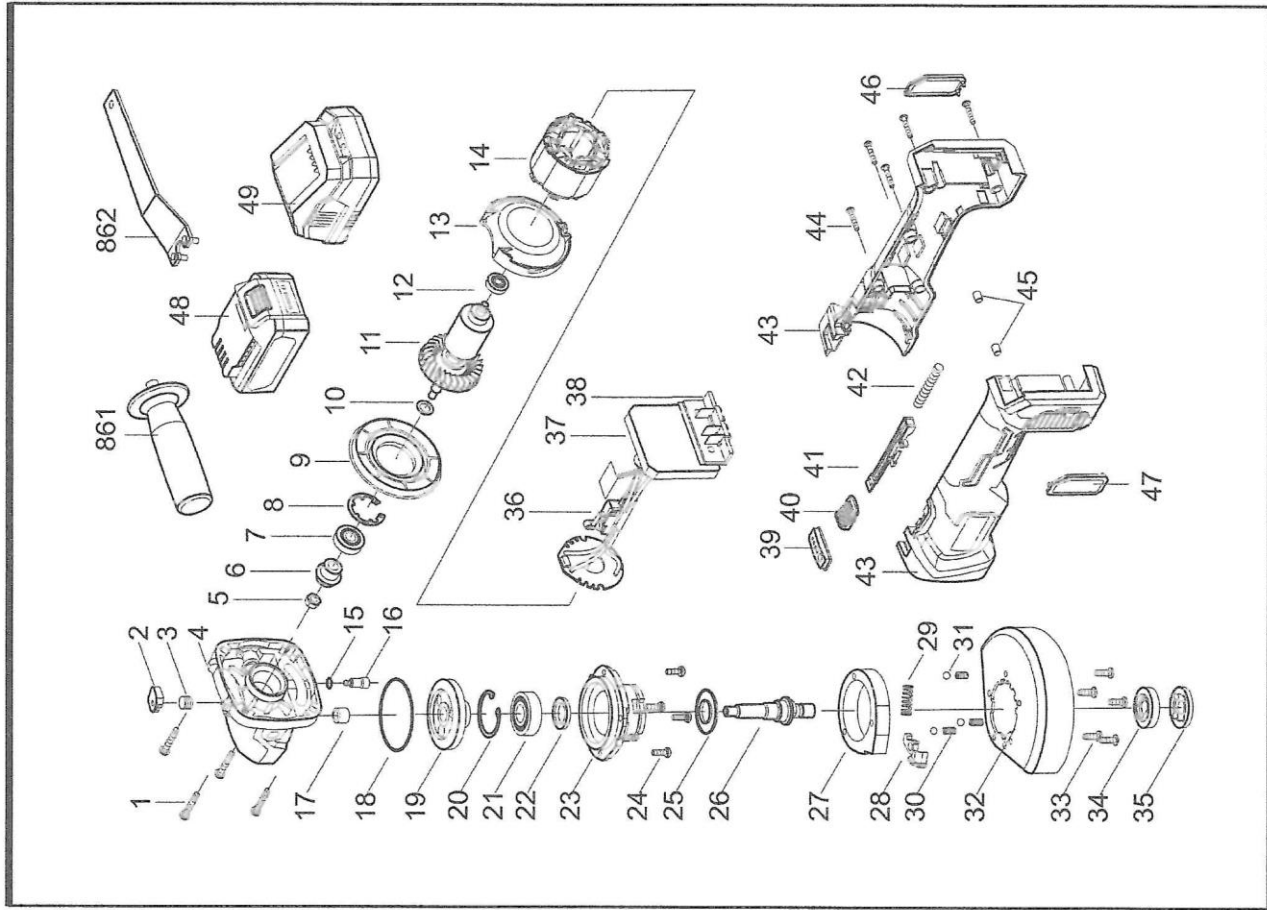
4) Использование электроинструмента и уход за ним

- a) Используйте только тот электроинструмент, который предназначен для выполняемого вида работ. Использование подходящего электроинструмента повышает качество и безопасность работы.
- b) Не используйте инструмент с неработающим выключателем. Электроинструмент с неработающим выключателем создает опасность и подлежит обязательному ремонту.
- c) Перед выполнением регулировки, заменой оснастки или складированием электроинструмента отсоедините вилку от источника питания и/или аккумуляторный блок от электроинструмента. Такие профилактические меры безопасности снижают риск случайного запуска электроинструмента.
- d) Храните неиспользуемые электроинструменты в недоступном для детей месте и не позволяйте лицам, незнакомым с электроинструментом или настоящим руководством, работать с электроинструментом. Использование электроинструмента неопытными лицами может быть опасным.
- e) Выполняйте техническое обслуживание электроинструмента. Проверяйте движущиеся части на наличие смещения или заедания, неисправности и других условий, которые могут повлиять на работу электроинструмента. Поврежденный электроинструмент подлежит обязательному ремонту. Многие несчастные случаи вызваны недостаточным техническим обслуживанием электроинструмента.
- f) Режущие насадки должны быть острыми и чистыми. Острые режущие насадки реже заедают и легче управляются.
- g) Используйте электроинструмент, оснастку, биты и т. д. в соответствии с настоящим руководством, условиями работы и видом использования электроинструмента может привести к опасным ситуациям.
- h) Ручки и поверхности захвата должны быть чистыми, сухими и без следов масла и смазки. Скользящие ручки и поверхности захвата не позволяют безопасно управлять инструментом в непредвиденных ситуациях.
- 5) Использование аккумуляторного инструмента и уход за ним
 - a) Не используйте поврежденный или модифицированный аккумуляторный блок или инструмент. Использование поврежденных

или модифицированных аккумуляторов может привести к пожару, взрыву или травме.

- b) Не подвешивайте аккумуляторный блок или инструмент воздействию огня или чрезмерной температуры. Воздействие огня или температуры выше 130 °C может привести к взрыву. **ВНИМАНИЕ:** 130 °C соответствует 265 °F.
- c) Соблюдайте инструкции по зарядке и не заряжайте аккумулятор или инструмент за пределами температурного диапазона, указанного в инструкциях. Неправильная зарядка или зарядка при температурах за пределами указанного диапазона может привести к повреждению аккумулятора и повышению риска возгорания.
- d) Используйте только зарядное устройство, указанное производителем. Зарядное устройство, подходящее для аккумуляторов одного типа, может создать риск возгорания при использовании с аккумуляторами другого типа.
- e) Используйте электроинструменты только с подходящими аккумуляторными блоками. Использование других аккумуляторных блоков может привести к травме и возгоранию.
- f) Неиспользуемые аккумуляторы храните вдали от металлических предметов (например, скрепок, монет, ключей, гвоздей, винтов или других мелких металлических предметов), которые могут соединить клеммы аккумулятора. Закорачивание клемм аккумулятора может привести к искрам, ожогам или возгоранию.
- g) Из неисправного аккумулятора может вытечь электролит. Не допускайте попадания электролита на кожу. В случае попадания электролита на кожу промойте поврежденное место водой. В случае попадания электролита в глаза обратитесь к врачу. Электролит может вызвать раздражение кожи или ожоги.
- 6) Обслуживание электроинструмента должно выполняться квалифицированным специалистом, использующим только идентичные запасные части. Таким образом будет гарантировано обеспечение безопасности электроинструмента.
- b) **Запрещается выполнять обслуживание поврежденных аккумуляторных блоков.** Обслуживание аккумуляторов должно выполняться только производителем или авторизованными поставщиками услуг.

При выполнении работ на участках со скрытой проводкой держите электроинструмент за изолированные поверхности захвата.



ПОЯСНЕНИЯ К ЧЕРТЕЖУ ОБЩЕГО ВИДА

1	Винт самонарезающий с полукруглой головкой и крестообразным шлицем ST4x27	37	Печатная плата
4	Корпус редуктора	38	Клеяма
5	Шестигранная гайка М5 (нестандартная)	39	Лампа
7	Подшипник 608MP-2RS	40	Кнопка выключателя
8	Стопорное кольцо для отверстия 27 (нестандартное)	41	Выключатель
9	Кольцо воздухоотражателя	42	Возвратная пружина
10	Шайба (8x12x1)	43	Корпус двигателя
11	Ротор	44	Винт самонарезающий с полукруглой головкой и крестообразным шлицем ST3,5x20
12	Подшипник 625P-2RS	45	Резиновый штифт
13	Перегородка	46	Правая пылезащитная крышка
14	Статор	47	Левая пылезащитная крышка
17	Игольчатый подшипник НК0709	48	Зарядное устройство
18	Уплотнительное кольцо (47,5x2)	49	Аккумуляторный блок
20	Стопорное кольцо для отверстия 32	861	Дополнительная ручка (M10)
21	Подшипник 6201V-LV	862	Ключ
22	Пылеуловитель	T1	Стопорный штифт (включая детали: 2, 3, 15, 16)
23	Крышка корпуса редуктора	T2	Редуктор (включая детали: 6, 19)
24	Винт с полукруглой головкой и крестообразным шлицем M4x12 (с пружинными шайбами)	T3	Крышка корпуса редуктора (включая детали: 6, 19-23, 25, 26)
25	Пылезащитная крышка	T4	Корпус редуктора (включая детали: 2-4, 15-17)
26	Шпиндель	T5	Штилок (включая детали: 27-33)
36	Микровыключатель	T6	Фланец (включая детали: 34, 35)

Контакт электрического инструмента с проводом под напряжением может привести к поражению электрическим током.

Безопасное использование аккумулятора

- Не разбирайте, не вскрывайте и не измельчайте аккумуляторы и их элементы.
- Храните аккумуляторы в недоступном для детей месте. Дети должны пользоваться аккумуляторами под присмотром. Особенно следите за тем, чтобы аккумуляторы были недоступны для маленьких детей.
- Не подвергайте аккумуляторы и их элементы воздействию тепла или огня. Не храните аккумуляторы под прямыми солнечными лучами.
- Не допускайте короткого замыкания аккумулятора или его элемента. Не храните аккумуляторы и их элементы в коробке или ящике, где может произойти закорачивание аккумуляторов друг с другом или металлическими предметами.
- Не допускайте механического воздействия на аккумуляторы и их элементы.
- Не допускайте попадания электролита на кожу или в глаза. В случае попадания электролита на кожу или в глаза промойте пораженный участок большим количеством воды и обратитесь к врачу.
- Не используйте зарядное устройство, отличное от предназначенного для использования с инструментом.
- Не используйте аккумуляторы и элементы, не предназначенные для использования с инструментом.
- Не используйте в аккумуляторе элементы разных производителей, разной емкости, разного размера или типа.
- Приобретайте аккумулятор, рекомендованный производителем инструмента.
- Аккумуляторы и их элементы должны быть чистыми и сухими.
- Заряженные клеммы аккумулятора протирайте чистой сухой тканью.
- Заряжание аккумуляторы необходимо заряжать перед использованием. Используйте только одобренное зарядное устройство и соблюдайте указания производителя или инструкции в руководстве по эксплуатации.
- Не оставляйте неиспользуемый аккумулятор на зарядке.
- После длительного хранения может потребоваться несколько раз зарядить и разрядить аккумулятор для достижения максимальной производительности.
- Сохраните оригинальную документацию для дальнейшего использования.
- Используйте аккумулятор только по назначению.
- По возможности снимайте аккумулятор с

неиспользуемого инструмента.

- Не подвергайте аккумулятору и их элементы воздействию микроволнового излучения и высокого давления.
- Утилизируйте аккумуляторы надлежащим образом.

Дополнительные правила техники безопасности

- В целях обеспечения безопасности запрещается использовать инструмент без присмотра инвагидрам, отсталым, небученным людям или лицам, не имеющим возможности работать самостоятельно, включая детей младшего возраста. Следите за тем, чтобы дети не играли с инструментом.
- Перед использованием проверьте аккумулятор и инструмент. Немедленно прекратите работу при обнаружении неисправности и отправьте инструмент на ремонт. Не разбирайте инструмент самостоятельно.
- Используйте только оригинальный литий-ионный аккумулятор типа FFLV-18-XX и зарядное устройство типа FFLV-18-XX (входит в комплект поставки). Использование аккумуляторов или зарядных устройств другого типа, например аналогов, модифицированных или других производителей, может привести к его взрыву, травмам и повреждению имущества.
- Перед использованием инструмента убедитесь, что аккумулятор установлен правильно и сидит плотно.
- Во избежание травм обязательно используйте средства защиты.
- При выполнении работ на участках стен и пола со скрытой проводкой, держите электрический инструмент за изолированные поверхности захвата. Контакт электрического инструмента с проводом под напряжением может привести к поражению электрическим током.
- Перед выполнением работ проверьте стены, пол или потолок специальными приборами для определения скрытой проводки, газовых или водопроводных труб.
- Обсегните хорошо вентилируемую рабочую зону. Нерекондованные или поврежденные аккумуляторы могут выделять ядовитые газы.
- Крепко держите инструмент.
- При использовании инструмента на высоте убедитесь, что внизу нет людей.
- Не подносите руки к вращающимся частям.
- В случае блокировки сверла немедленно выключите инструмент, чтобы избежать перегрузки инструмента или аккумулятора. Освободите сверло, изменив направление вращения с помощью переключателя.
- Не кладите работающий инструмент. Держите

