

BELMASH



Руководство по эксплуатации



Станок токарный BELMASH WL-350/500EVSM



СОДЕРЖАНИЕ

ВВЕДЕНИЕ.....	4
1. ОБЩИЕ СВЕДЕНИЯ.....	4
1.1 Основные параметры и технические характеристики.....	5
1.2 Комплект поставки.....	6
1.3 Основные элементы.....	6
1.4 Графические символы.....	7
2. ТЕХНИКА БЕЗОПАСНОСТИ.....	8
2.1 Общие правила безопасности.....	8
2.2 Личная безопасность.....	8
2.3 Требования к месту эксплуатации станка.....	8
2.4 Требования безопасности при эксплуатации станка.....	9
2.5 Требования безопасности при подключении к электросети.....	9
3. СБОРКА, РЕГУЛИРОВКА И ЭКСПЛУАТАЦИЯ СТАНКА.....	11
3.1 Распаковка и очистка.....	11
3.2 Установка.....	11
3.3 Сборка.....	11
3.4 Панель управления.....	11
3.5 Пробный пуск.....	12
3.6 Регулировка положения подручника.....	12
3.7 Установка планшайбы.....	13
3.8 Установка и снятие поводкового патрона передней бабки.....	13
3.9 Регулировка задней бабки.....	14
3.10 Установка и снятие вращающегося центра задней бабки.....	14
3.11 Секторное перемещение.....	15
3.12 Центровка поводкового патрона и вращающегося центра.....	15
3.13 Регулировка скорости.....	15
4. РАБОЧИЕ ПРОЦЕССЫ.....	17
4.1 Выбор заготовки.....	17
4.2 Правильное рабочее положение.....	17
4.3 Выбор токарных резцов.....	17
4.4 Выбор числа оборотов.....	17
4.5 Точение между центрами.....	18
4.6 Точение чаш и тарелок.....	18
4.7 Шлифовка и пропитка.....	19
5. ОБСЛУЖИВАНИЕ.....	19
5.1 График технического обслуживания.....	19
5.2 Чистка.....	19
5.3 Смазка.....	20
5.4 Натяжение и замена ремня.....	20
5.4.1 Натяжение ремня.....	20
5.4.2 Замена ремня.....	20
5.5 Выравнивание положения шкивов.....	21
6. ВОЗМОЖНЫЕ НЕПОЛАДКИ И СПОСОБЫ ИХ УСТРАНЕНИЯ.....	21
7. ЭЛЕКТРИЧЕСКАЯ СХЕМА.....	23
8. ВЗРЫВ-СХЕМА.....	24
9. ТРАНСПОРТИРОВКА И ХРАНЕНИЕ.....	25
10. УТИЛИЗАЦИЯ И ЗАЩИТА ОКРУЖАЮЩЕЙ СРЕДЫ.....	26
ГАРАНТИЙНЫЕ ОБЯЗАТЕЛЬСТВА.....	27

УВАЖАЕМЫЙ ПОКУПАТЕЛЬ

Благодарим за доверие, которое Вы оказали, выбрав станок токарный **BELMASH WL-350/500 EVSM** далее «станок», «изделие». Данный станок был тщательно продуман и спроектирован, чтобы работать безотказно многие годы. Внимание к деталям, точность, система контроля качества обеспечивают его надежную работу.

Настоящее руководство устанавливает правила безопасной эксплуатации станка. Перед началом эксплуатации внимательно ознакомьтесь с данным руководством. В нём Вы найдёте все указания, выполнение которых обеспечит безопасное использование и длительный срок службы станка.

При покупке станка обязательно проверьте комплектность и заполнение торгующей организацией свидетельства о продаже и гарантийных талонов, которые должны быть заверены штампом магазина с указанием даты продажи.

Изготовитель/поставщик оставляет за собой право изменять комплектность товара без изменения его потребительских свойств, основных технических характеристик и цены исходя из коммерческой целесообразности.

В связи с постоянным техническим совершенствованием конструкции станка, возможны некоторые отличия между приобретенным Вами изделием и сведениями, приведенными в настоящем руководстве по эксплуатации, не влияющие на его основные технические параметры и эксплуатационную надежность.

Приятной Вам работы!

При возникновении вопросов о вашем оборудовании, пожалуйста, обратитесь в службу технической поддержки BELMASH. Мы поможем вам справиться с проблемой и решить гарантийные случаи.

Электронная почта для решения гарантийных случаев: warranty@belmash.ru;

Электронная почта для общих вопросов и предложений: info@belmash.ru;

Адрес поставщика: 129626, РФ, г. Москва, проспект Мира, 104, ООО «БЕЛМАШ».

1. ОБЩИЕ СВЕДЕНИЯ

Станок применяется для обработки древесины с целью придания ей необходимых форм и размеров методом точения. На станке выполняют черновое и чистовое точение цилиндрических, конических и фасонных поверхностей и т. п. Заготовка получает вращение от шпинделя, скорость регулируется с помощью частотного преобразователя и имеет два диапазона. Станок имеет выносной пульт управления. Станина изделия, подручник, передняя и задняя бабки выполнены из чугуна. Направляющие шлифуются с высокой точностью для обеспечения плавного хода.

Не допускается обработка металлов, асбоцементных материалов, камня и подобных материалов, мягких пластмассовых и резиноподобных материалов. Станок не рассчитан на работу при непрерывном производстве.

Питание станка осуществляется от сети переменного тока напряжением 230 В $\pm 10\%$ и частотой 50 Гц $\pm 5\%$, с защитным (заземляющим) проводом по ГОСТ 12.1.030-81*. Качество источника электрической энергии по ГОСТ 32144-2013*.

Станок предназначен для эксплуатации в условиях отсутствия прямого воздействия атмосферных осадков, чрезмерной запыленности воздуха, прямых солнечных лучей, окружающей температуры от +5°C до +40°C, относительной влажности воздуха не более 80%.

Установка станка должна производиться в закрытых помещениях.

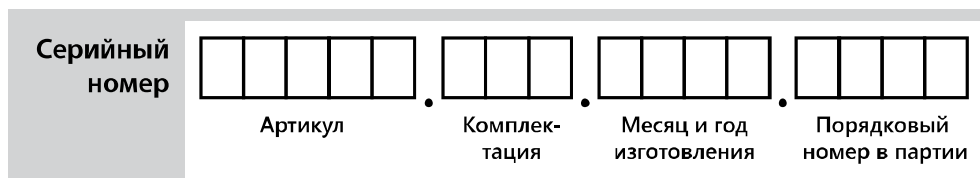
Средний срок службы станка при нормальной эксплуатации не менее 5 лет.

Станок соответствует требованиям технических регламентов:

- ТР ТС 010/2011 «О безопасности машин и оборудования»;
- ТР ТС 004/2011 «О безопасности низковольтного оборудования»;
- ТР ТС 020/2011 «Электромагнитная совместимость технических средств».

Идентификационная табличка, содержащая информацию о серийном номере, на частотном преобразователе.

Далее приведена расшифровка серийного номера изделия.



Актуальную версию руководства по эксплуатации скачивайте с сайта belmash.ru.

1.1 Основные параметры и технические характеристики

Таблица 1

Наименование параметра	Значение
Диаметр обработки над подручником (max), мм	250
Диаметр обработки над станиной (max), мм	350
Расстояние между центрами (max), мм	510
Длина подручника, мм	200
Тип двигателя	Асинхронный, S1 с частотным преобразователем
Мощность, кВт/ кол-во фаз	0,75/1
Характеристики сети, В/Гц	230/50
Тип передачи	ременная
Тип приводного ремня	поликлиновой
Количество ступеней частоты вращения шпинделя передней бабки	2
Частота вращения шпинделя передней бабки, об./мин.	
Низкий диапазон	0-1200
Высокий диапазон	0-3200
Конус шпинделя	KM2
Резьба шпинделя	M33×3,5
Диаметр планшайбы, мм	102
Конус пиноли задней бабки	KM2
Ход пиноли задней бабки, мм	90
Диаметр отверстия шпинделя передней бабки, мм	10
Диаметр отверстия пиноли задней бабки, мм	10
Номинальный шаг шпинделя, град.	15
Количество позиций секторного перемещения	24
Диаметр стойки подручника, мм	25,4
Ширина направляющих основания станка, мм	130,2
Наличие реверса	есть
Уровень шума, дБ	80
Габаритный размер станка Д×Ш×В, мм	1120×800×470
Масса нетто/брутто, кг	57/60

В таблице 1 представлена общая информация. Данные технические характеристики актуальны на момент издания руководства по эксплуатации. Компания «БЕЛМАШ» оставляет за собой право на изменение конструкции и комплектации оборудования без уведомления потребителя.

1.2 Комплект поставки

Комплект поставки указан в таблице 2.

Таблица 2

№ п/п	Наименование	Количество, шт.
1	Станок в сборе	1
2	Основание подручника	1
3	Подручник	1
4	Вращающийся центр	1
5	Поводковый патрон	1
6	Выколотка	1
7	Ножки	4
8	Комплект ключей	1
9	Комплект крепежа	1
10	Руководство по эксплуатации	1
11	Упаковка	1

**Деталь может быть установлена на станок*

В таблице 2 представлена общая информация. Данная комплектация актуальна на момент издания руководства по эксплуатации. Компания «БЕЛМАШ» оставляет за собой право на изменение конструкции и комплектации оборудования без уведомления потребителя. Если вы не можете найти деталь из таблицы 2, проверьте, возможно она уже установлена на изделие.

1.3 Основные элементы

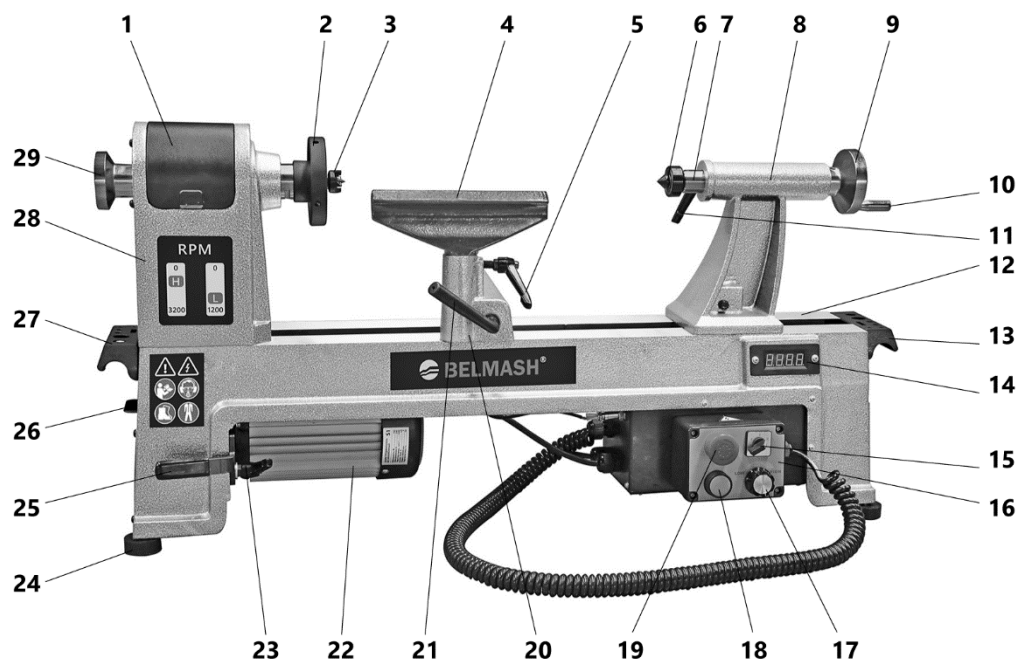


Рисунок 1.

1 – крышка ременной передачи, 2 – планшайба, 3 – поводковый патрон, 4 – подручник, 5 – фиксатор положения подручника, 6 – вращающийся центр, 7 – пиноль задней бабки, 8 – задняя бабка, 9 – маховик, 10 – ручка маховика, 11 – фиксатор пиноли задней бабки, 12 – направляющие основания станка, 13, 27 – консоль для принадлежностей, 14 – табло оборотов шпинделя, 15 – переключатель направления вращения (реверс), 16 – выносной пульт управления, 17 – ручка регулировки частоты вращения шпинделя, 18 – кнопка пуска, 19 – кнопка «стоп», 20 – основание подручника, 21 – рукоятка фиксации положения основания подручника, 22 – асинхронный двигатель, 23 – рукоятка фиксации положения двигателя, 24 – ножка, 25 – рукоятка натяжения ремня, 26 – боковая панель ременной передачи, 28 – передняя бабка, 29 – маховик

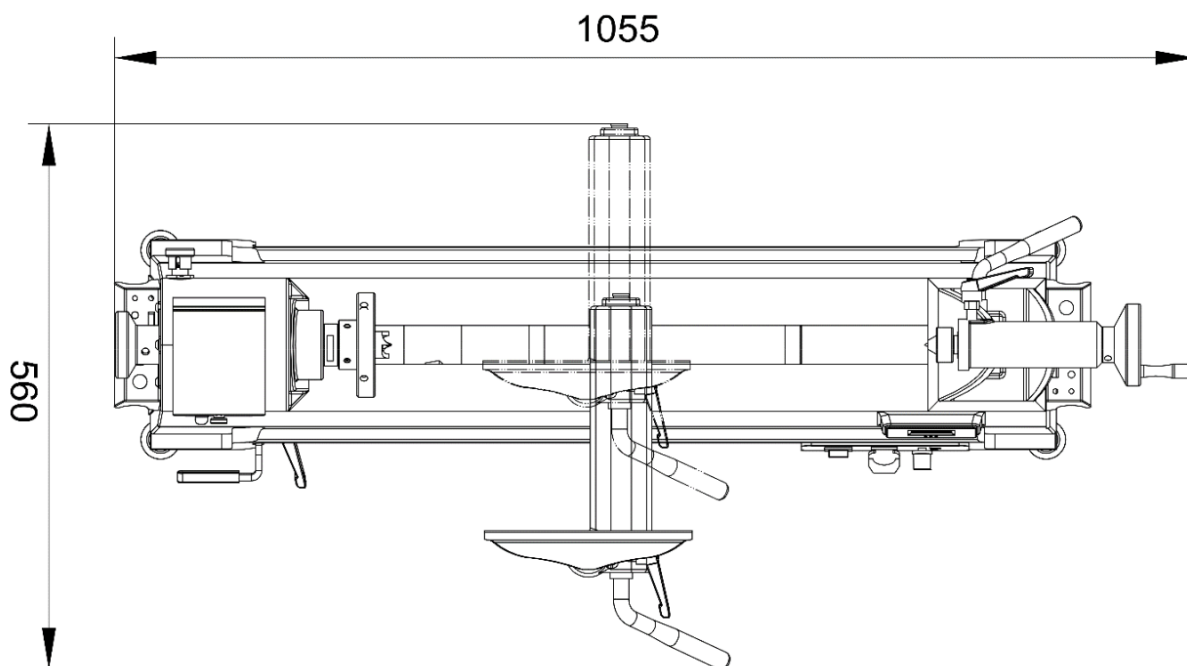


Рисунок 2. Вид сверху. Габариты

1.4 Графические символы



Внимательно прочтите инструкцию по эксплуатации перед использованием станка.



При работе на станке пользуйтесь средствами защиты органов слуха, зрения, дыхания.



Опасность поражения электрическим током.



Опасность получения травмы или повреждения узлов станка в случае несоблюдения указаний техники безопасности.



Используйте специальную обувь.



Станок и его упаковка подлежат вторичной переработке (рециклированию).



Для предотвращения негативного воздействия на окружающую среду, при прекращении использования станка (истечении срока службы) и непригодности к дальнейшей эксплуатации, станок подлежит разборке и сдаче в приемные пункты по вторичной переработке металлолома и пластмасс.

2. ТЕХНИКА БЕЗОПАСНОСТИ

2.1 Общие правила безопасности

Данный станок разработан для использования только строго по назначению.

Необходимо тщательно изучить руководство по эксплуатации и ознакомиться с предостерегающими надписями на станке. Изучение и выполнение указанных условий эксплуатации позволяет свести к минимуму риск получения травмы.

К эксплуатации и техническому обслуживанию станка допускаются лица, ознакомленные с руководством по эксплуатации и осведомленные о всех факторах опасности. Храните руководство в доступном для дальнейшего использования месте.

При работе со станком должны выполняться действующие правила техники безопасности, а также другие утвержденные правила охраны труда и промышленной гигиены.

Ремонт проводится только авторизованной организацией. Для ремонта допускается использование только оригинальных запчастей. Использование неоригинальных запчастей может привести к травме.

2.2 Личная безопасность

Из-за опасности захвата движущимися частями станка, при работе запрещается ношение: длинных, не убранных волос, свободной, неудобной одежды, перчаток, галстуков, ювелирных изделий, одежды с длинным рукавом.

Рекомендуется ношение противоскользящей обуви.

Используйте средства индивидуальной защиты органов зрения, дыхания и слуха.

Запрещается эксплуатация станка при алкогольном и наркотическом опьянении, при использовании медикаментов, замедляющих реакцию или изменяющих сознание, при неврологических и психических заболеваниях, плохом самочувствии, сонливости, и т.д.

Уверенно стойте на ногах, следите за положением тела.

Древесная пыль, может быть опасной для вашего здоровья. Работайте на станке только в хорошо вентилируемых помещениях и обеспечьте надлежащее удаление пыли. По возможности используйте вытяжные установки.

2.3 Требования к месту эксплуатации станка

Станок необходимо эксплуатировать в помещениях с естественной вентиляцией без искусственно регулируемых климатических условий, где колебания температуры и влажности воздуха существенно меньше, чем на открытом воздухе.

Необходимо обеспечить свободное пространство вокруг станка, для проведения работ.

Розетки должны находиться достаточно близко к станку, чтобы кабель не создавал опасной ситуации для перемещения персонала.

Станок не предназначен для использования вне помещения.

Не допускается использование станка в захламленном, сыром или подверженном осадкам, или взрывоопасном помещении.

Рабочая зона должна быть хорошо освещена.

Содержите рабочую зону в чистоте. Загрязнения могут стать причиной несчастного случая. Убедитесь, что пол чистый и не скользкий от смолы и опилок.

Убирайте регулировочные ключи и инструменты перед включением станка.

2.4 Требования безопасности при эксплуатации станка

Не подключайте станок к сети до его полной установки, сборки и настройки.

Перед эксплуатацией станка следует тщательно проверить регулировку движущихся частей, крепления и прочие условия, которые могут повлиять на эксплуатацию. Поврежденные детали и устройства должны быть надлежащим способом заменены или отремонтированы.

Не допускается работа станка без присмотра. Выключите станок и дождитесь полной остановки, прежде чем уйти.

Для достижения высоких и безопасных эксплуатационных характеристик инструмент должен быть заточенным и чистым. Необходимо выполнять указания по смазке и смене приспособлений.

Эффективная и безопасная работа на станке обеспечивается при работе на надлежащей частоте вращения.

Не изменяйте конструкцию станка и не используйте дополнительный инструмент, не подходящий к данному станку и не рекомендованный производителем.

Периодически проверяйте работу тормозной системы.

Необходимо затягивать все рукоятки зажимов на передней бабке, задней бабке и подручнике перед выполнением работ на токарном станке.

Перед обтачиванием крупной деревянной заготовки рекомендуется уменьшить избыток материала перед установкой заготовки на токарный станок.

При обтачивании крупной заготовки токарь не должен находиться близко к станку во избежание получения удара от древесины, отброшенной из-за дисбаланса.

Надёжно удерживайте рукоятку инструмента во избежание отскока.

Установите защиту станков от детей, обеспечьте защиту станков замками, съёмными клипсами, или выключателями, запираемыми ключом.

Запрещено нахождение детей и посторонних в рабочей зоне.

Все посетители должны быть на безопасном удалении от рабочей зоны.

2.5 Требования безопасности при подключении к электросети

Запрещается эксплуатировать станок при повреждении штепсельного соединения, кабеля, появлении запаха, характерного для горячей изоляции, дыма, нечеткой работе выключателя.

Во время работы не прикасайтесь к заземленным предметам.

Обращайтесь аккуратно со шнуром питания. Никогда не вытаскивайте вилку из розетки за шнур станка. Поврежденные или скрученные шнуры увеличивают риск поражения электрическим током. Кабель станка должен быть защищен от случайного повреждения.

Сильные колебания температуры окружающего воздуха могут вызвать образование конденсата на токопроводящих частях станка. Перед началом эксплуатации станка в таких условиях, дождитесь пока его температура сравняется с температурой окружающего воздуха.

Слабый контакт в электроразъёмах, перегрузка, падение напряжения в электрической питающей сети могут влиять на нормальную работу электродвигателя станка.

Пользователь должен обеспечить защиту станка от скачка напряжения и от короткого замыкания.

Установите влагозащищенную и пылезащищенную розетку. Степень защиты должна быть IP45.

Не изменяйте конструкцию штепсельной вилки каким-либо образом.

Питание станка осуществляется от однофазной сети переменного тока напряжением 230 В \pm 10% и частотой 50 Гц \pm 5%, с защитным (заземляющим) проводом.

Колебания напряжения сети в пределах $\pm 10\%$ относительно номинального значения не влияют на нормальную работу электродвигателя станка. При повышенных нагрузках необходимо обеспечить отсутствие колебаний напряжения в электрической сети.

Перед работой убедитесь, что напряжение источника питания соответствует техническим характеристикам станка.

При необходимости используйте удлинительный кабель с заземляющим проводом, соответствующий номинальной мощности станка.

При использовании катушек обязательно полностью разматывайте кабель.

При значительной длине удлинительного кабеля и малом поперечном сечении подводящих проводов, происходит дополнительное падение напряжения, которое может привести к неустойчивой работе электродвигателя станка.

Длина электрического кабеля и размеры его поперечного сечения подбирайте в зависимости от потребляемого тока.

3. СБОРКА, РЕГУЛИРОВКА И ЭКСПЛУАТАЦИЯ СТАНКА

3.1 Распаковка и очистка



Масса станка составляет около 60 кг. Соблюдайте осторожность при его перемещении. Воспользуйтесь помощью еще одного человека.

Распакуйте все детали станка. Удалите защитную смазку. Для ее снятия используйте мягкую ткань, смоченную керосином (не применяйте для этой цели ацетон или разбавитель лака). После очистки покройте поверхность основания воском. Излишки воска удалите для предотвращения его попадания на заготовки.

Идентифицируйте детали в соответствии с таблицей 2 и рис. 1-2.

3.2 Установка

Подберите подставку или верстак соответствующего размера. Ориентируйтесь на вес станка (таб. 1) и размеры (таб. 1, рис.2). Предусмотрите дополнительное пространство вокруг станка для комфортной работы. Поверхность для установки должна быть ровная.

3.3 Сборка



Не включайте станок, пока он не будет полностью собран.

Вставьте ножки 24 (рис. 1) в отверстия нижней части станины и отрегулируйте их.

Вставьте конец кабеля питания в разъем блока управления.

Установите подручник 4 в основание 20 (рис. 1)

3.4 Панель управления

Обратитесь к рисунку 3 и списку ниже, чтобы ознакомиться с элементами управления станка.

A – выносной пульт управления с магнитной фиксацией. Его можно переместить в удобное для конкретного вида работ положение.

B – кнопка включения.

C – аварийная кнопка остановки. Останавливает электродвигатель при нажатии. Для перезагрузки выключателя поверните кнопку против часовой стрелки до тех пор, пока она будет полностью выдвинута наружу.

D – ручка регулировки скорости вращения шпинделя. Регулирует скорость вращения шпинделя с наименьшей до наибольшей в пределах, ограниченных выбранной скоростью на шкивах.

E – переключатель направления вращения шпинделя (реверс). Имеет три положения: F (forward), 0 (neutral), R (reverse).

F – дисплей числа оборотов шпинделя в минуту.

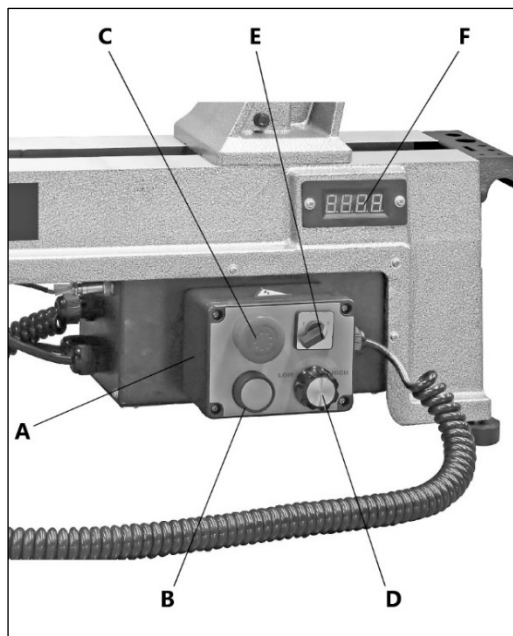


Рисунок 3.



Меняйте направление вращения только когда шпиндель полностью остановился.

3.5 Пробный пуск



Перед началом эксплуатации станок должен быть полностью собран.

Выполните пробный пуск, чтобы убедиться, что станок правильно подключен к питающей сети и работает исправно. Если вы обнаружите проблему во время тестового запуска (нехарактерный звук, вибрация и т.п.), немедленно отключите станок от сети и устраните проблему до последующего запуска. В таблице 4 приведен список возможных неисправностей.

Для пробного пуска:

- Уберите весь инструмент со станка.
- Вытащите ручку А блокировки шпинделя (рис. 4) и поверните так, чтобы упор расположился на штифте В (штифт вне паза С ручки). Ручка А находится на задней стороне передней бабки.
- Установите переключатель направления вращения Е (рис. 3) в нейтральное положение (0) и поверните ручку D скорости шпинделя до упора против часовой стрелки.
- Убедитесь, что станок работает исправно, установив направление вращения шпинделя против часовой стрелки, нажмите кнопку включения В, затем медленно поверните ручку скорости шпинделя по часовой стрелке. Дисплей F должен засветиться, а шпиндель должен начать вращаться против часовой стрелки.
- Поверните ручку D ручку регулировки скорости шпинделя до упора против часовой стрелки.
- Нажмите кнопку остановки С.
- Переведите ручку Е направления вращения шпинделя в обратное положение (R – реверс), нажмите кнопку С, затем медленно поверните ручку D скорости шпинделя по часовой стрелке.
- После правильной установки станок работает плавно с небольшой или полностью отсутствующей вибрацией и малым шумом. Шпиндель должен вращаться по часовой стрелке.
- Нажмите кнопку выключения С.

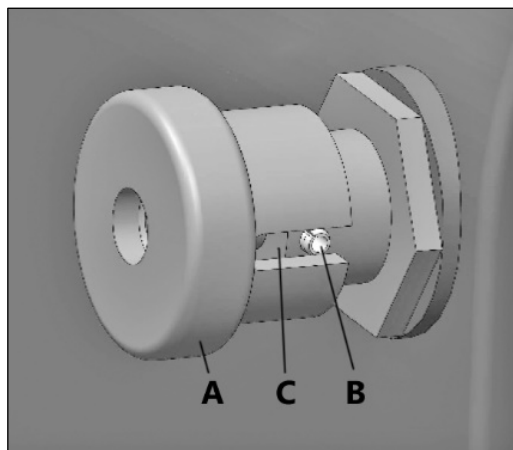


Рисунок 4.

3.6 Регулировка положения подручника



Располагайте подручник на расстоянии примерно 6 мм от заготовки и примерно 3 мм над осевой линией заготовки.



Под основанием подручника находится контргайка, которую требуется иногда подтягивать, чтобы сохранить прочное положение основания подручника на станине.

Чтобы разместить подручник А (рис. 5) в нужном положении на основании станка, ослабьте рукоятку блокировки D положения основания подручника В и переместите узел подручника в необходимое положение, затяните рукоятку.

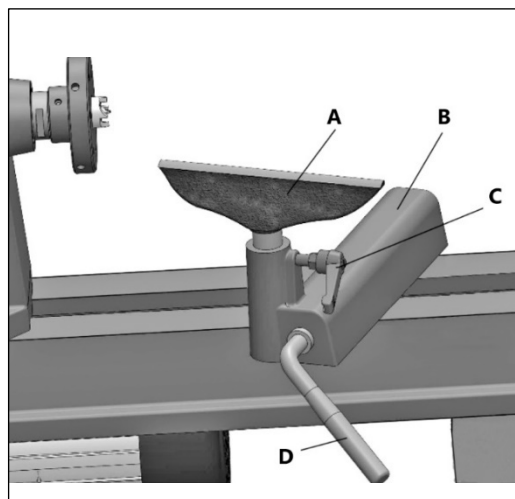


Рисунок 5.

Чтобы настроить угол поворота подручника А и его высоту, ослабьте рукоятку С и настройте необходимый угол поворота и высоту, затем затяните рукоятку С.

3.7 Установка планшайбы

⚠ Отключите станок от сети. Устанавливайте планшайбу при снятом поводковом патроне.

⚠ При установке планшайбы, сначала установите заготовку на планшайбу, затем планшайбу на переднюю бабку.

Чтобы установить планшайбу:

- Накрутите планшайбу А (рис. 6) на шпindelь передней бабки, поворачивая её по часовой стрелке до упора, а затем затяните два установочных винта В при помощи шестигранного ключа.
- Заблокируйте шпindelь (рис. 4). Вставьте выколотку С в отверстие D на обечайке планшайбы А и при помощи рожкового ключа Е полностью зафиксируйте планшайбу.

Чтобы снять планшайбу:

- Отключите станок от сети
- Ослабьте два установочных винта планшайбы.
- Заблокируйте шпindelь (рис. 4) и вставьте выколотку в отверстие С на обечайке планшайбы А и при помощи гаечного ключа D открутите планшайбу, вращая её против часовой стрелки.

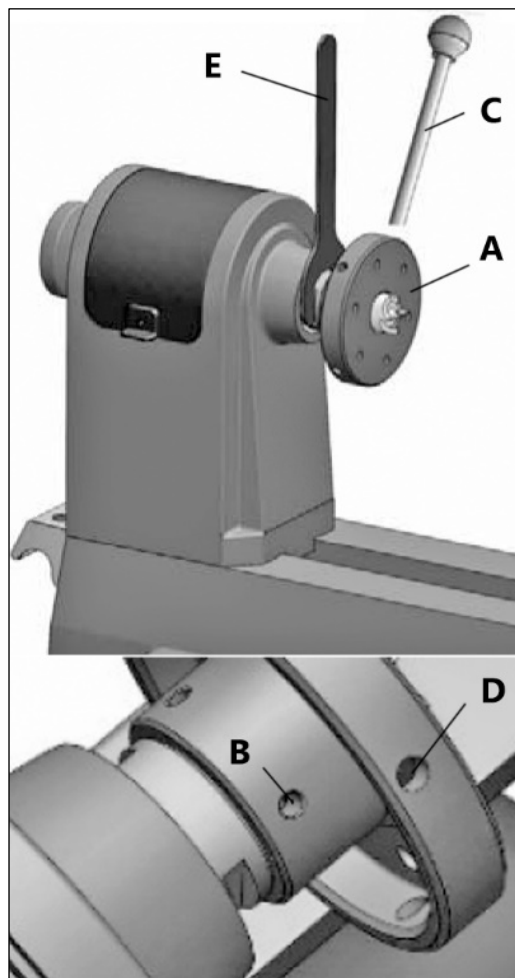


Рисунок 6.

3.8 Установка и снятие поводкового патрона передней бабки

Чтобы установить поводковый патрон отключите станок от сети, снимите планшайбу, если она установлена на шпинделе.

Убедитесь, что ответные поверхности поводкового патрона и шпинделя не загрязнены.

Вставьте конусообразный конец патрона А (рис. 7) в шпindelь В и протолкните вперед. Убедитесь, что поводковый патрон прочно закреплен.

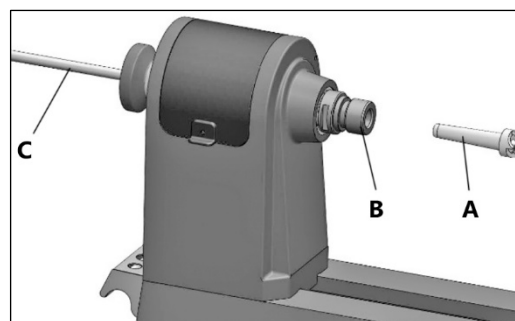


Рисунок 7.

Чтобы снять поводковый патрон, вставьте выколотку С в отверстие в противоположном конце шпинделя и слегка постучите, придерживая патрон А чтобы он не упал.

Уберите и храните выколотку в безопасном месте после использования.

Перед началом эксплуатации убедитесь, что поводковый патрон передней и вращающийся центр задней бабки соосны друг другу (п.п. 3.12).

3.9 Регулировка задней бабки



Под основанием задней бабки находится контргайка, которую требуется иногда подтягивать, чтобы сохранить прочное положение задней бабки на основании станка.

Чтобы переместить заднюю бабку, ослабьте рукоятку фиксации А задней бабки (рис. 8) и переместите заднюю бабку в необходимое положение. Зафиксируйте ее на станине при помощи рукоятку фиксации А.

Пиноль В задней бабки может выдвигаться до 90 мм из корпуса. Вы можете перемещать её, ослабив рукоятку С фиксации пиноли и вращая маховик D.



Убедитесь, что рукоятки фиксации затянуты перед началом работы на станке.

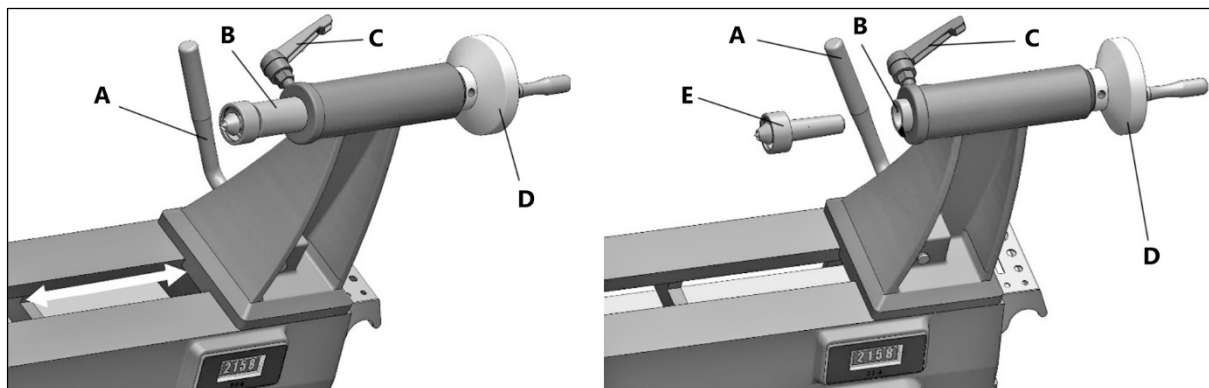


Рисунок 8.

Рисунок 9.

3.10 Установка и снятие вращающегося центра задней бабки

Чтобы установить вращающийся центр (рис. 8):

- Поворачивайте маховик D задней бабки по часовой стрелке, чтобы выдвинуть пиноль В.
- Вставьте вращающийся центр E в пиноль. Перед тем как вставить вращающийся центр, убедитесь, что ответные поверхности вращающегося центра и пиноли не загрязнены.

Чтобы снять вращающийся центр E (рис. 9):

- Удерживайте вращающийся центр E, чтобы он не упал. Возьмите тряпку, чтобы защитить руки от острых краев.
- Вращайте маховик D против часовой стрелки, пока пиноль В задней бабки не войдет обратно в корпус и вытолкнет вращающийся центр E.

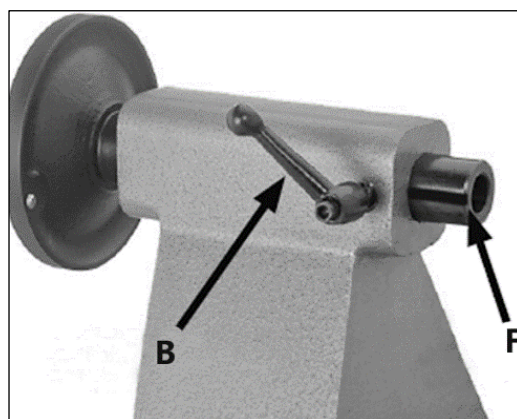


Рисунок 10.



Во время операции точения, пиноль задней бабки должна быть зафиксирована. Перед тем как затянуть рукоятку фиксации В положения пиноли, необходимо выровнять ее положение относительно паза F (рис. 10).

3.11 Секторное перемещение



Всегда отключайте станок от сети при использовании опции секторного перемещения на данном станке. Не запускайте станок, если ручка D блокирует шкив F шпинделя (рис. 11).

Секторное перемещение заготовки на токарном станке используется для операций, которые требуют выдерживать одинаковое расстояние по длине окружности заготовки.

Открыв верхнюю панель E передней бабки, вы увидите, что на шкиве F шпинделя имеется 24 позиции, каждая на расстоянии 15° друг от друга. Что позволяет поворачивать заготовку на равные расстояния для создания равномерного рисунка.

Переведите замок шпинделя в закрытое положение (штифт внутри паза ручки блокировки, рис. 4), чтобы легче установить нужную точку на шкиве.

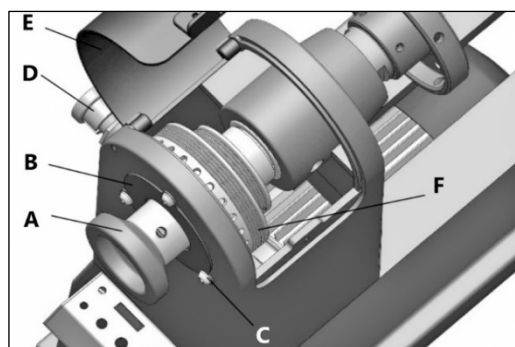


Рисунок 11.

3.12 Центровка поводкового патрона и вращающегося центра

Чтобы получить точные результаты точения и безопасно эксплуатировать станок, поводковый патрон передней бабки и вращающийся центр задней бабки должны быть центрированы друг относительно друга. Для этого установите поводковый патрон и вращающийся центр, придвиньте переднюю бабку к задней.

Ослабьте рукоятку фиксатор положения передней бабки и наклоните переднюю бабку так, чтобы концы центров соприкоснулись (рис. 12), затем зафиксируйте переднюю бабку в таком положении.

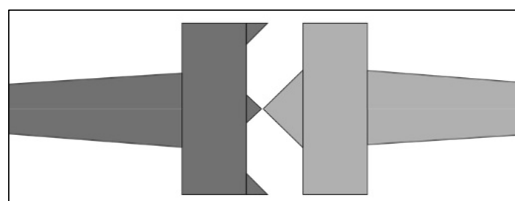


Рисунок 12.

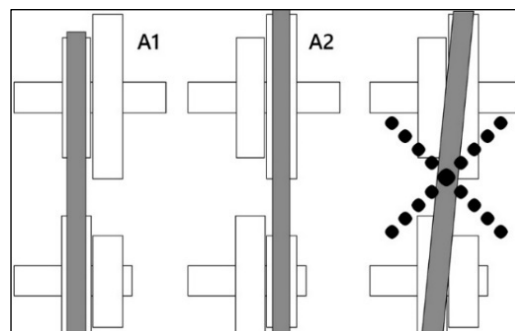


Рисунок 13.

3.13 Регулировка скорости



При переключении диапазона скоростей, электродвигатель станка должен быть выключен.



При регулировке скорости, электродвигатель станка должен быть запущен.

Станок имеет два диапазона скоростей (рис. 13):

- A1 – диапазон высоких оборотов от 0-3200 об./мин.;
- A2 – диапазон низких оборотов от 0 до 1200 об./мин.

Ослабьте, но полностью не откручивайте, четыре винта B, которые крепят нижнюю панель A (рис. 14). Приподнимите и снимите ее. Откройте верхнюю панель доступа E (рис. 15).

Ослабьте фиксатор D и при помощи рукоятки C поднимите электродвигатель до конца вверх и зафиксируйте это положение ручкой D (или подложите какую-либо опору под двигатель).

Переместите ремень в нужное положение на шкивах. (рис. 13).

Ослабьте фиксатор D (рис. 14) и опустив рукоятку C, натяните ремень. Затем зафиксируйте ручку D.

Если ремень натянут верно, то он должен отклоняться на примерно на 10-12 мм при нажатии посередине между верхним и нижним шкивами. Установите на место панель А, закройте панель Е (рис. 15).

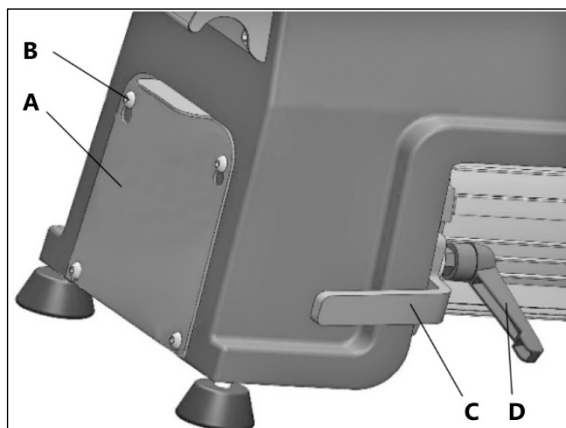


Рисунок 14.

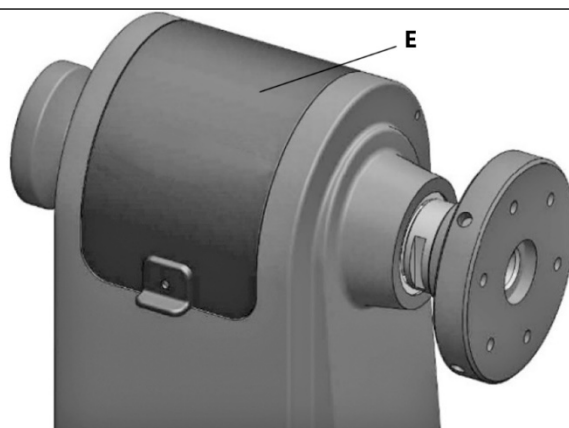


Рисунок 15.

Для изменения скорости внутри выбранного диапазона, поворачивайте рукоятку D (рис. 3) регулировки скорости, результат регулировки можно отследить на дисплее F. Выбрать направление вращения можно с помощью переключателя E.

Рекомендуемые скорости обработки в зависимости от диаметра заготовки приведены в таблице 3.

Высокие скорости подходят для обработки заготовки легкими неглубокими срезами. Средний диапазон скоростей – это компромисс между высокими и низкими скоростями. Низкие скорости, с более высоким моментом, больше подходят для обработки заготовки, когда необходимо снять большое количество материала, а качество поверхности не имеет значения.

Таблица 3

Диаметр заготовки, мм	Черновая обработка, об./мин.	Стандартная обработка, об./мин.	Стандартная обработка, об./мин.
до 50	1200	3200	3200
50÷100	760	1600	2480
100÷150	510	1080	1650
150÷200	380	810	1240
200÷250	300	650	1000
250÷300	255	540	830
300÷350	220	460	710

4. РАБОЧИЕ ПРОЦЕССЫ

4.1 Выбор заготовки

Для выполнения типичной операции, пользователь должен обследовать заготовку и убедиться, что она подходит для точения, отсутствуют крупные сучки, заусенцы или трещины. Подготовьте и сбалансируйте заготовку при помощи ленточной или другой пилы.

4.2 Правильное рабочее положение

Расположите подручник на расстоянии 3 мм над осевой линией заготовки и установить минимальный зазор между заготовкой и кромкой подручника в 6 мм.

Проверните заготовку рукой, чтобы проверить, что шпиндель и заготовка вращаются свободно.

Всегда ведите токарный инструмент по подручнику. При этом держите пальцы сомкнутыми и опирайтесь возвышением большого пальца руки на подручник.

4.3 Выбор токарных резцов

Успешная токарная обработка зависит не от высокого числа оборотов, а от правильного применения токарного инструмента. Залог успешной токарной обработки является качественно заточенный инструмент.

Основные виды токарных резцов:

- Трубчатый резец (А, рис. 16). Применяется для грубой обдирки, для вытачивания чаш, тарелок, шеек.
- Шабер (В, рис. 16). Применяется для наружного и внутреннего калибрования, а также для удаления следов обработки.
- Косой резец (С, рис. 16). Применяется для проточки V-образных канавок, для наружного калибрования и для токарной обработки торцов древесины. Режущая кромка устанавливается параллельно направлению реза (рис. 17)
- Отрезной резец (D, рис. 16). Применяется для прямой врезки в заготовку, например, при затыловке и отрезке. Может применяться также как шабер.

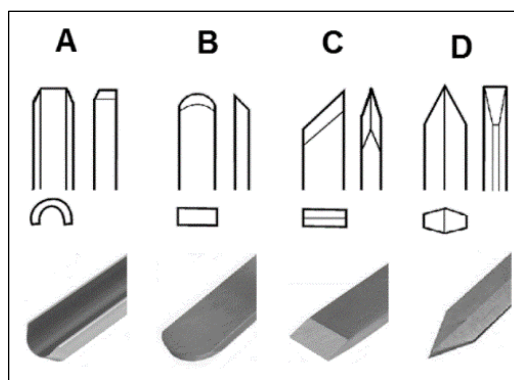


Рисунок 16.



Рисунок 17.

4.4 Выбор числа оборотов

Убедитесь, что ремень установлен на нужную для операции скорость, учтите тип древесины и размер заготовки.

Убедитесь, что переключатель направления вращения шпинделя находится в правильном положении, а ручка регулировки скорости установлена в крайнее левое положение (поворот против часовой стрелки).

Большие и неравномерные заготовки необходимо обрабатывать только при малых числах оборотов.

При появлении вибрации, остановите станок и устраните проблему. Принимайте во внимание рекомендуемые числа оборотов (таб. 3).

4.5 Точение между центрами

Наметьте и накерните середину заготовки на обоих торцах заготовки. Для твердых пород древесины со стороны передней бабки можно сделать надрезы пилой (рис. 18).

Поводковый патрон вставляется в конус шпинделя и может быть удален из него с помощью выколотки.

Зажмите отцентрированную заготовку между поводковым патроном и вращающимся центром задней бабки. Поворачивайте маховик задней бабки до тех пор, пока вращающийся центр прочно не войдет в заготовку.

Поверните маховик на четверть оборота назад и надежно зажмите пиноль задней бабки.

Проверните заготовку рукой, проверьте надежность крепления и свободное вращение заготовки.

При работе между центрами высота подручника должна быть установлена примерно на 3 мм выше высоты центров (рис. 17).

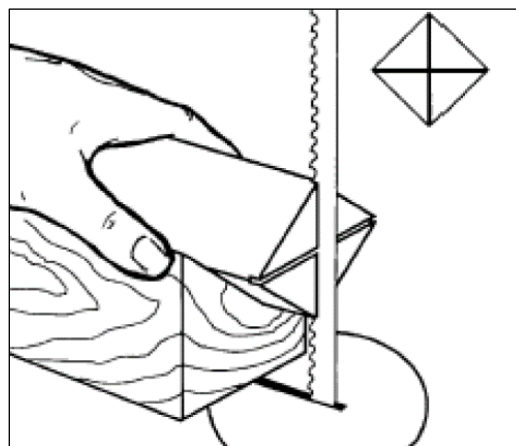


Рисунок 18.

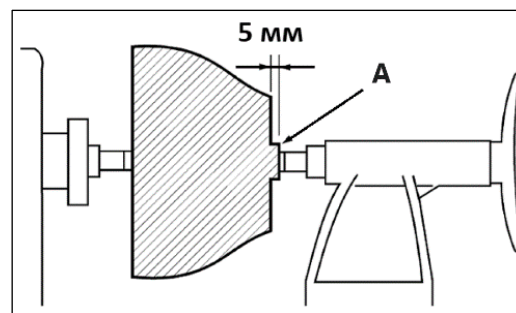


Рисунок 19.

4.6 Точение чаш и тарелок

Обработайте внешнюю сторону заготовки чаши между центрами. Обточите участок заготовки до диаметра отверстия планшайбы (А, рис. 19). Это позволит отцентрировать заготовку при повторном зажиме

Закрепите заготовку А (рис. 20) с помощью четырёх шурупов С на планшайбе В. Подберите правильно шурупы. Слишком длинные будут выступать в зону резания, а короткие не дадут надежного соединения.

В случае, если крепление шурупами не допускается, можно приклеить заготовку к диску D, который соединяется с планшайбой С помощью шурупов.

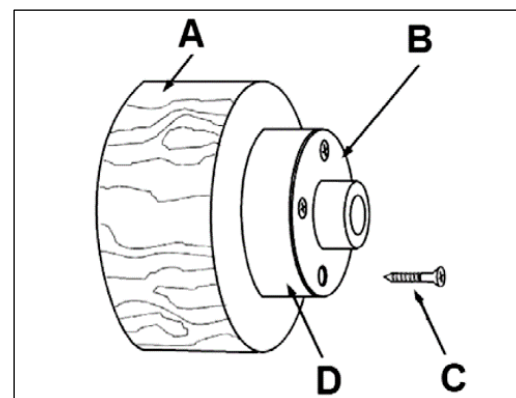


Рисунок 20.

Посредством приклеенного между диском и заготовкой листа бумаги можно устранить повреждение заготовки при последующем ее снятии.

Во избежание ослабления затяжки при изменении направления вращения шпинделя убедитесь, что планшайба, патрон или другое зажимное приспособление прикручено установочными винтами.

Отодвиньте заднюю бабку, снимите центр с задней бабки во избежание получения травмы. Прокрутите заготовку вручную, чтобы убедиться в том, что она надежно установлена и может свободно вращаться. Установите подручник как можно ближе к заготовке. Затяните ручки фиксации подручника. При обработке на планшайбе подручник устанавливается немного ниже линии центров.



Располагайте режущий инструмент только слева от центра заготовки.

Начинайте съём стружки с края чаши и ведите резец, по возможности, непрерывным движением к центру чаши.

Левой рукой контролируйте режущий край трубчатого резца. В то время, как правая рука подтягивает ручку инструмента по направлению к туловищу (рис. 21).

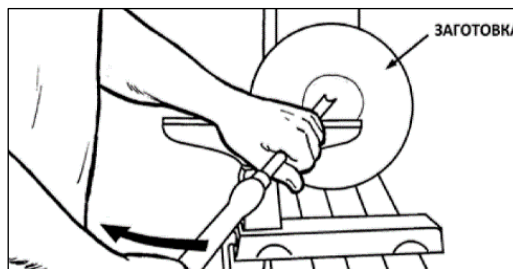


Рисунок 21.

4.7 Шлифовка и пропитка

Снимите подручник и начните обработку заготовки шлифовальной бумагой зернистостью 120 grit и постепенно увеличивайте зернистость (до 220 grit). Нажим не должен быть большим.

Применяйте преимущественно механизированные шлифовальные инструменты, чтобы избежать образования при шлифовании концентрических канавок.

Нанесите первый слой пропитки и дайте ему высохнуть.

Окончательная шлифовка проводится абразивным материалом с зернистостью до 320÷400 grit.

Включите станок вновь, чтобы отрезать заготовку от основания. Когда диаметр шейки будет 80 мм, отпилите готовую деталь пилой.

Нанесите дополнительный слой финишной грунтовки и высушите изделие перед полировкой.

Отполируйте поверхность заготовки.

5. ОБСЛУЖИВАНИЕ



Не пытайтесь ни при каких обстоятельствах, обслуживать, ремонтировать, собирать или разбирать любые механические или электрические компоненты станка без отключения от питающей сети.

5.1 График технического обслуживания

Чтобы поддерживать минимальный риск травм и качественную работу станка соблюдайте график его обслуживания.

Регулярно перед работой следует проводить проверку:

- крепления планшайбы;
- затяжки установочных винтов;
- целостности и отсутствие повреждений оснастки (подвижный центр, патрон и т.п.);
- целостность и исправность шнуров питания;
- надежности крепления и затяжки крепежа отдельных элементов станка (передняя, задняя бабки, маховики и т.п.);
- натяжения/повреждения ремня;
- иные небезопасные состояния.

По окончании работы на станке очищайте скопившуюся пыль на поверхностях и внутри передней бабки. Очищайте и смазывайте направляющие основания станка.

5.2 Чистка

Проводите очищение деталей станка соответствующими типу поверхности очистителями. Избегайте попадания очищающей жидкости на любые резиновые детали, поскольку это может привести к их разрушению. Используйте мыло и воду для очистки резиновых и пластмассовых деталей. После очистки смажьте неокрашенные поверхности.

Содержите станок и мастерскую в чистоте. Не допускайте накопления опилок на станке или внутри корпуса. Удостоверьтесь, что двигатель и внутренние механизмы чисты. Часто пылесосьте или продувайте скопившиеся опилки внутри корпуса.

5.3 Смазка

Все подшипники на шпинделе закрытого типа с постоянной смазкой. Чтобы станок всегда был в рабочем состоянии и продления срока его службы, регулярно смазывайте подвижные части. При этом не допускается попадание масла на шкивы или приводные ремни, т.к. оно может разрушить ремень и стать причиной его проскальзывания.

При помощи маховика задней бабки выдвиньте пиноль на максимальную длину и смажьте тонким слоем белой литиевой смазки с внешней стороны. Смазка не должна попасть на внутреннюю поверхность пиноли.

5.4 Натяжение и замена ремня

Наибольшее растяжение ремня происходит в первые 16 часов работы, но может продолжаться и в течение дальнейшего использования. Если станок теряет мощность во время реза, ремень может проскальзывать и требует натяжения. При наличии износа или повреждений ремень следует заменить.

5.4.1 Натяжение ремня

- Отключите станок от сети.
- Снимите боковую панель В и откройте верхнюю панель А (рис. 15,16).
- Ослабьте ручку-фиксатор С.
- Натяните ремень с помощью рукоятки D, затем затяните фиксатор С.
- Нажмите на ремень с умеренным усилием по центру, чтобы проверить натяжение. Считается, что ремень натянут правильно, если отклонение составляет примерно 10-12 мм.
- Установите на место боковую и верхнюю панели.

5.4.2 Замена ремня

- Отключите станок от сети.
- Снимите боковую панель А и откройте верхнюю панель Е (рис. 14, 15).
- Ослабьте натяжение ремня, ослабив ручку-фиксатор D (рис. 22).
- Подняв рукоятку С, зафиксируйте это положение, затянув ручку D.
- Снимите ремень со шкива В электродвигателя.
- Открутите и снимите маховик А шпинделя (рис. 11), затем снимите три винта С и торцевую крышку В шпинделя.
- Переместите старый ремень вокруг шкива и шпинделя, затем вытащите ремень через верхнее торцевое отверстие корпуса (которое закрывает крышка В).
- Вставьте новый ремень через нижнюю боковую выемку А основания станка (рис. 22) и протяните его вокруг левого конца шпинделя на шкив F (рис. 11).
- Установите на место торцевую крышку В шпинделя и маховик А.
- Наденьте ремень на нужную ступень шкива электродвигателя и шкива шпинделя (рис. 13).
- Ослабьте блокирующую ручку D (рис. 23) и переместите рычаг С вниз, чтобы натянуть ремень, затем затяните ручку D.
- Проверьте натяжение ремня (п.п. 5.4.1).

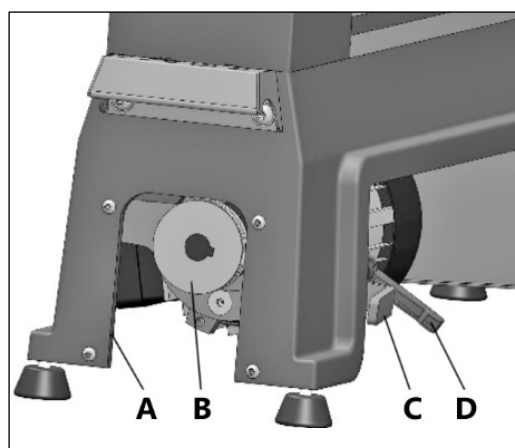


Рисунок 22.

- Установите на место боковую панель А и верхнюю панель Е (рис. 14,15).

5.5 Выравнивание положения шкивов

Положение шкивов двигателя и шпинделя выставлено на заводе-изготовителе. При необходимости такой регулировки:

- Отключите машину от электросети.
- Откройте верхнюю панель А (рис. 23).
- Ослабьте установочные винты С на шкиве В шпинделя.
- Настройте соосность шкива шпинделя и шкива двигателя.
Примечание: когда шкивы правильно выровнены не должно возникать никаких посторонних шумов и вибраций ремня.
- Затяните установочные винты С, закройте крышку А.

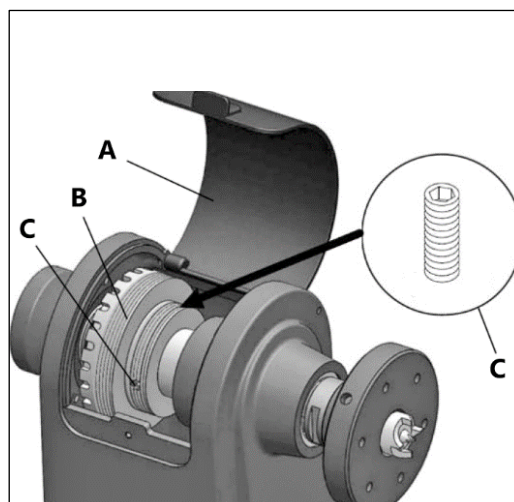


Рисунок 23.

6. ВОЗМОЖНЫЕ НЕПОЛАДКИ И СПОСОБЫ ИХ УСТРАНЕНИЯ

Таблица 4

Наименование неисправности	Вероятная причина	Метод устранения
Станок не запускается	Нет подключения к сети	Подключите станок к сети
	Отсутствует напряжение в сети	Проверьте напряжение
Двигатель, подключенный к сети не работает, остановился.	Дефект двигателя, выключателя или кабеля.	Обратитесь в АСЦ
	Низкое напряжение	Проверьте напряжение
	Ограничение циркуляции воздуха через электродвигатель	Очистите вентилятор электродвигателя для восстановления циркуляции
	Сработал предохранитель или прерыватель цепи	Отключите станок. Подождите пока электродвигатель остынет. Запустите станок. Если проблема не решилась, обратитесь в АСЦ.
Двигатель или шпиндель останавливается или не запускается	Сильная нагрузка	Уменьшите глубину резания
	Неправильно отрегулирован ремень, ремень изношен или порвался	Отрегулируйте или замените ремень (п.п. 5.4)
	Недостаточный диаметр сечения проводящего кабеля	Подключите станок к сети с нужными характеристиками или замените удлинитель
	Низкое напряжение	Проверьте напряжение
Слишком большая вибрация	Заготовка деформирована, или неправильно подготовлена к работе	Доработайте или замените заготовку
	Плохо затянуты фиксирующие рукоятки	Затяните фиксирующие рукоятки

	Станок установлен на неровном основании	Выровняйте станок
	Подшипники шпинделя изношены	Обратитесь в АСЦ
	Плохо затянутый крепеж	Затяните крепеж
Инструмент застрекает в заготовке	Инструмент затупился	Заточите или смените инструмент
	Подручник установлен слишком низко	Отрегулируйте положение подручника по высоте
	Подручник установлен слишком далеко от заготовки	Установите подручник ближе к заготовке
	Использование неподходящего инструмента	Подберите подходящий инструмент для выполнения данной операции
Задняя бабка смещается под давлением	Контргайка зажимного эксцентрика плохо затянута	Затяните контргайку зажимного эксцентрика
	Поверхности зацепления станины и задней бабки плохо очищены	Снимите заднюю бабку и очистите поверхности с помощью специального средства. Нанесите тонкий слой смазки на поверхность станины
Дисплей не работает	Цифровой считыватель расположен неправильно Проводка неисправна Неисправен цифровой считыватель Неисправна плата управления	Обратитесь в АСЦ
Пинополь не перемещается вперед при повороте маховика	Шпоночный паз не выровнен с блокирующей ручкой	Выровняйте шпоночный паз пиноли и блокирующую ручку, слегка затяните руку, чтобы она встала в паз (рис. 10).
Плохое качество готовой поверхности	Тупой или неверно выбранный инструмент	Заточите инструмент, выберите правильный инструмент для операции
	Не вено расположен подручник	Расположите подручник на 3 мм выше осевой линии центра заготовки
	Неправильно выбраны обороты шпинделя	Установите верное значение (п.п. 3.12)
	Повышенная вибрация	См. раздел таблицы 4 «Слишком большая вибрация»

При обнаружении других неисправностей пользователю (владельцу) станка необходимо обратиться в авторизованный сервисный центр (АСЦ). Адреса сервисных центров Вы можете найти на сайте www.belmash.ru.

7. ЭЛЕКТРИЧЕСКАЯ СХЕМА

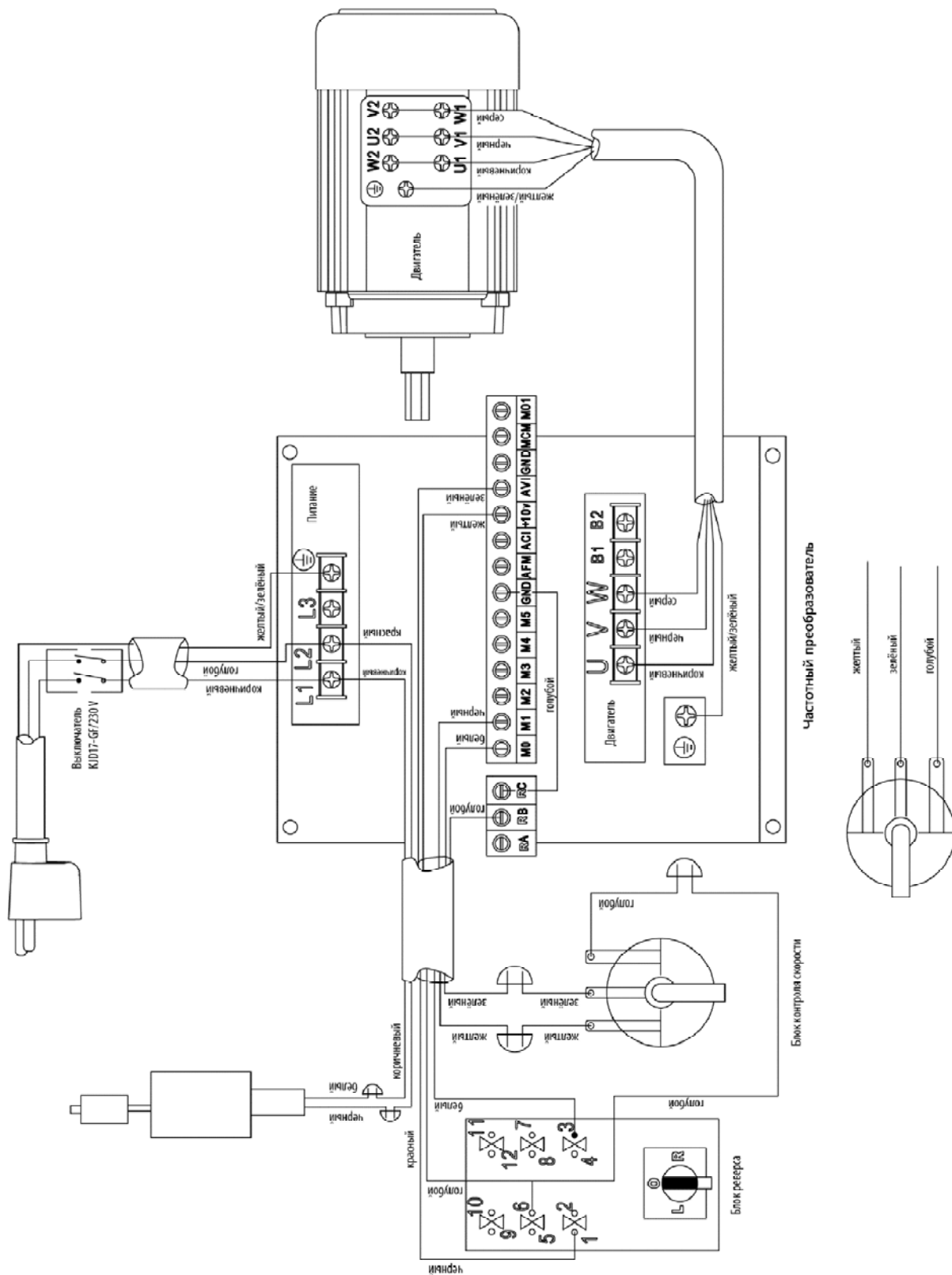
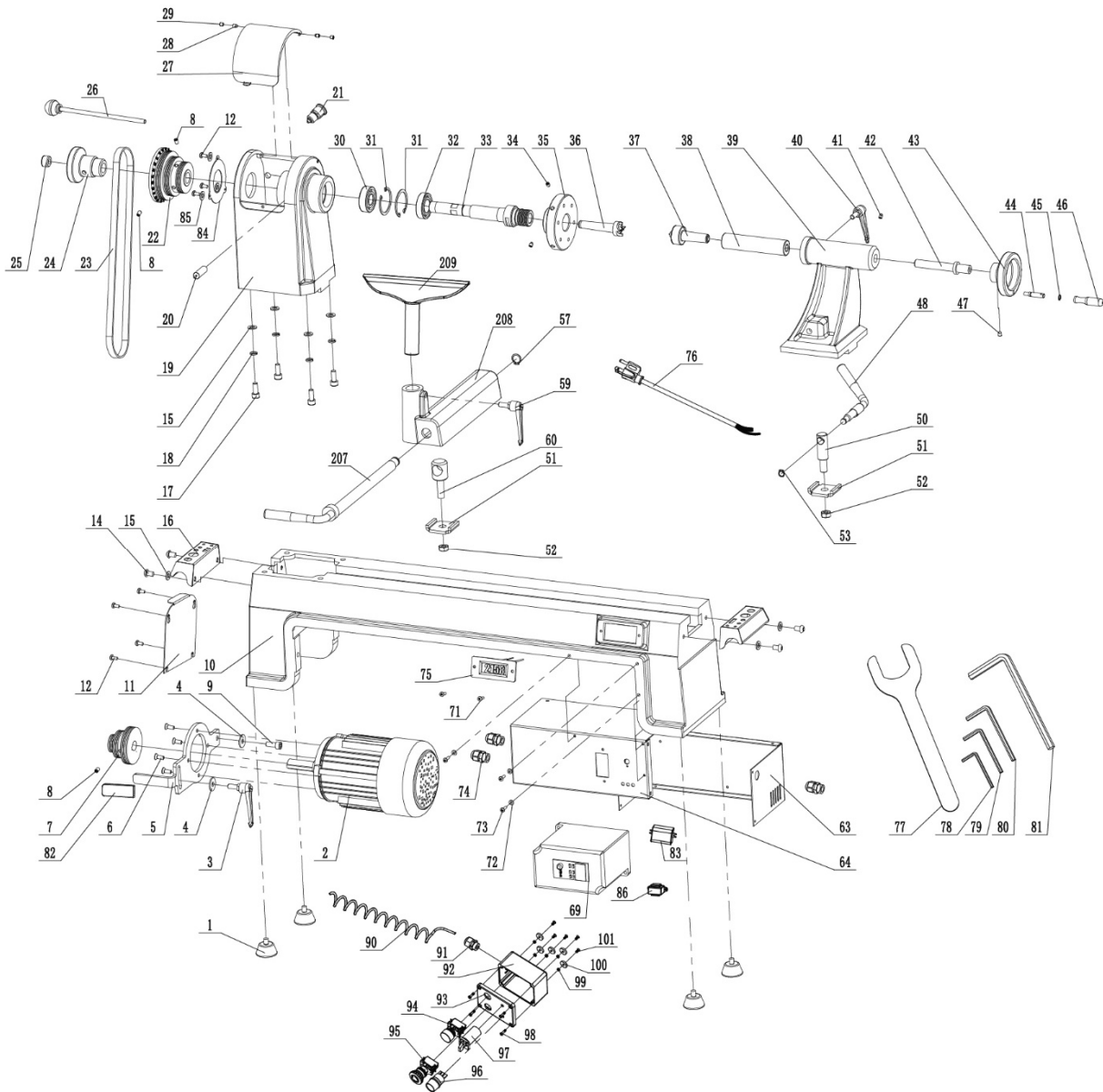


Рисунок 24.

8. ВЗРЫВ-СХЕМА



9. ТРАНСПОРТИРОВКА И ХРАНЕНИЕ

Станок упакован в соответствии с требованиями действующей нормативной и технической документации на его изготовление и поставку. Упакованный станок может транспортироваться авиационным, железнодорожным, морским, речным и автомобильным транспортом.

Погрузку и крепление упакованного изделия, его последующее транспортирование выполняют в соответствии с действующими техническими условиями и правилами перевозки грузов на используемом виде транспорта.

Во время перевозки или перемещения станка будьте осторожны и позвольте сделать это квалифицированным рабочим.

Выберите правильное транспортировочное устройство согласно массе оборудования. Убедитесь, что подъемная мощность транспортировочного устройства соответствует массе станка.

После транспортирования станка при отрицательной температуре окружающего воздуха, необходимо выдержать его при комнатной температуре не менее восьми часов до первого включения. В противном случае станок может выйти из строя при включении из-за влаги, сконденсировавшейся на деталях электродвигателя и его электрооборудовании.

При постановке изделия на длительное хранение необходимо:

- отключить станок от электропитания;
- очистить станок от отходов резания;
- смазать детали, подверженные коррозии.

Хранить станок следует в отапливаемом, вентилируемом помещении при отсутствии воздействия климатических факторов (атмосферные осадки, повышенная влажность и запыленность воздуха) при температуре воздуха не ниже +5°C и не выше +40°C, при относительной влажности воздуха не выше 80% при температуре +20°C. Храните станок в надежно закрытом, недоступном для детей месте.

В случае длительного хранения наружные поверхности деталей станка, подвергающиеся коррозии, следует очистить и покрыть консервационной смазкой К-17 ГОСТ 10877-76 или другой аналогичного назначения.

10. УТИЛИЗАЦИЯ И ЗАЩИТА ОКРУЖАЮЩЕЙ СРЕДЫ

Станок и его упаковка подлежат вторичной переработке - рециклированию.

Данный станок изготовлен из безопасных для окружающей среды и здоровья человека материалов и веществ. Тем не менее, для предотвращения негативного воздействия на окружающую среду, при прекращении использования станка (истечении срока службы) и непригодности к дальнейшей эксплуатации, он подлежит сдаче в приемные пункты по переработке металлолома и пластмасс.

Утилизация изделия и комплектующих узлов заключается в полной разборке и последующей сортировке по видам материалов и веществ, для последующей переплавки или использования при вторичной переработке.

Упаковку станка следует утилизировать без нанесения экологического ущерба окружающей среде в соответствии с действующими нормами и правилами.

ГАРАНТИЙНЫЕ ОБЯЗАТЕЛЬСТВА

Гарантийный срок на изделие BELMASH составляет 12 месяцев со дня продажи торгующей организацией. Датой продажи является дата заполнения гарантийного талона (или дата оформления товарно-транспортных документов).

При отсутствии отметки торгующей организации срок гарантии исчисляется с момента выпуска станка заводом-изготовителем.

Настоящая гарантия поставщика дает право на бесплатный ремонт изделия.

Гарантийный, негарантийный и послегарантийный ремонт производится специалистами авторизованных сервисных центров.

На гарантийный ремонт принимается изделие с надлежащим образом оформленным гарантийным талоном, в котором должны быть указаны: серийный номер, дата продажи, штамп торгующей организации (при наличии), подпись продавца, а в случае его отсутствия – при предъявлении документов, подтверждающих факт и дату покупки.

Без предъявления вышеуказанных документов претензии по качеству не принимаются, гарантийный ремонт не производится.

Для гарантийного ремонта владельцу необходимо отправить изделие с приложением гарантийного талона (или руководства по эксплуатации) в авторизованный сервисный центр в жесткой транспортной упаковке, обеспечивающей сохранность изделия.

В течение гарантийного срока устранение неисправностей, происшедших по вине завода-изготовителя, производится гарантийными мастерскими бесплатно. После проведения ремонта изделия гарантийный талон остается в мастерской.

Гарантийный ремонт не осуществляется в следующих случаях:

- гарантийный талон не соответствует изделию;
- истёк срок гарантии.

Перечень повреждений изделия, вследствие которых гарантийные обязательства снимаются:

- механические повреждения, повреждения, вызванные действием агрессивных сред, высоких температур, попаданием инородных предметов внутрь;
- изделие было разобрано потребителем (разобранное частично или полностью оборудование в гарантийный ремонт не принимается);
- работа с перегрузкой или заклинивание;
- самостоятельная замена узлов, деталей, изменение конструкции и ремонт изделия не уполномоченными лицами (повреждение крепежа, установка не оригинальных деталей и т.п.);
- повреждения, наступившие вследствие неправильного хранения (коррозия металлических частей); сильного загрязнения и небрежной и/или неправильной эксплуатации; неправильной транспортировки; неблагоприятных атмосферных или иных внешних воздействий;
- повреждения, наступившие из-за несоблюдения руководства по эксплуатации;
- при возникновении недостатков и поломок вследствие отсутствия или несвоевременного проведения технического обслуживания, чистки, смазки и т.п.;
- естественный износ деталей изделия в результате длительного использования;
- вентиляционные каналы изделия закрыты стружкой, пылью и прочими отходами;
- при возникновении недостатков вследствие скачков напряжения в электросети или неправильного подключения изделия к электросети;
- использование изделия не по назначению;
- при появлении неисправностей, вызванных действием непреодолимой силы (несчастный случай, пожар, наводнение, удар молнии и др.).

Перечень деталей, на которые гарантия не распространяется:

- сменные принадлежности (аксессуары) и оснастку к оборудованию (сверла, буры; сверлильные, токарные, фрезерные патроны всех типов; кулачки и цанги к ним, планшайбы; пильные диски, строгальные ножи и пильные полотна с элементами их крепления; фрезы всех типов; абразивные материалы – заточные диски, шлифовальные ленты, круги, втулки; полировальные принадлежности; цепи, шины направляющие, звездочки, венцы и т. п.;
- устройства механической защиты изделия (предохранительные муфты, предохранительные шестерни и предохранительные штифты), устройства защиты электрических цепей;
- быстро изнашиваемые детали с ограниченным ресурсом (приводные ремни, защитные кожухи и ограждения, направляющие и подающие резиновые ролики, обрезиненные валы, графитовые подложки, графитовые щетки, ленты транспортеров, пружины различного назначения, в том числе возвратные, газовые амортизаторы, подшипники, резиновые уплотнения, сальники, колеса и прочее), их замена является платной услугой;
- детали, износ которых произошел в следствии недостаточного ухода и обслуживания;
- оборудование со стертым полностью или частично заводским номером;
- шнуры питания.

Обязанность следить за техническим состоянием, проводить настройку, регулировку, наладку и техническое обслуживание – обязанность пользователя/владельца оборудования.

Настройка, регулировка, наладка, обкатка, техническое обслуживание, профилактика изделия не являются гарантийными услугами.

По окончании срока службы изделия рекомендуется обратиться в сервисный центр для осмотра оборудования. Срок службы изделия указан в руководстве по эксплуатации изделия.

Взаимоотношения между потребителем и изготовителем при выявленных неисправностях изделия осуществляются в соответствии с Законом «О защите прав потребителей».

Руководство по эксплуатации прочитал полностью, обязуюсь его выполнять

(подпись покупателя)

Отсутствие подписи покупателя расценивается как нарушение условий эксплуатации и является основанием для отказа в гарантийном ремонте и замене станка торгующей организацией.

Адрес поставщика: ООО «БЕЛМАШ», 129626, Россия, г. Москва, проспект Мира, 104, e-mail: warranty@belmash.ru.