

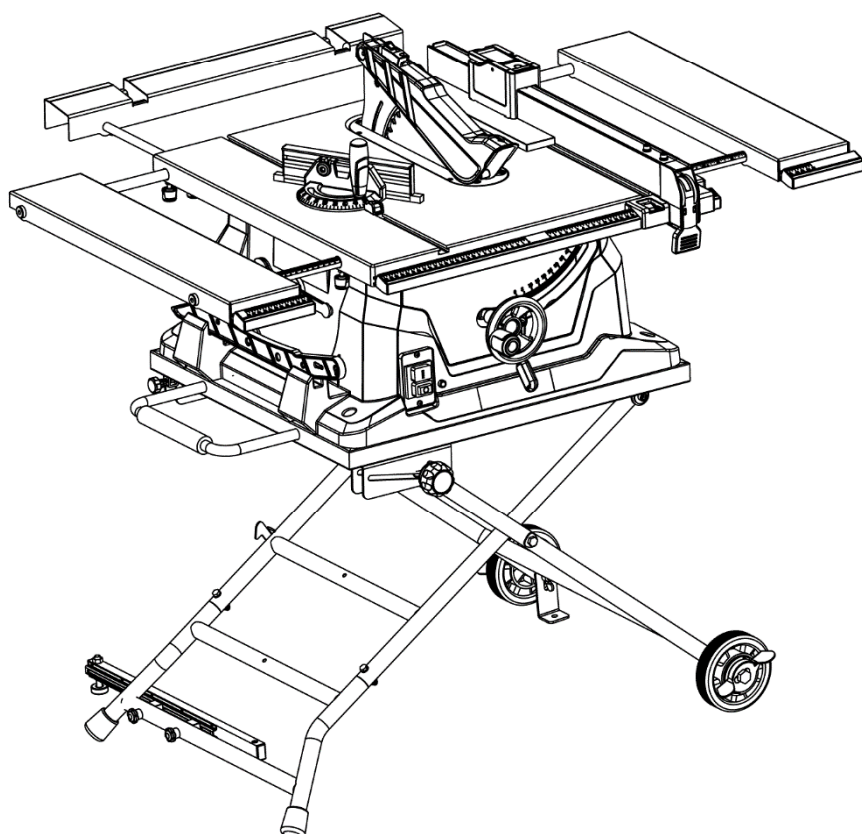
BELMASH

RU

Руководство по эксплуатации

EAC

Станок круглопильный BELMASH TS-255MR



 **BELMASH**[®]
www.belmash.ru

СОДЕРЖАНИЕ

ВВЕДЕНИЕ.....	4
1. ОБЩИЕ СВЕДЕНИЯ.....	5
1.1 Основные параметры и технические характеристики.....	6
1.2 Комплект поставки.....	8
1.3 Основные элементы.....	10
1.4 Графические символы.....	11
2. ТЕХНИКА БЕЗОПАСНОСТИ.....	11
2.1 Общие правила безопасности.....	11
2.2 Личная безопасность.....	12
2.3 Требования к месту эксплуатации станка.....	12
2.4 Требования безопасности при эксплуатации станка.....	12
2.5 Дополнительные меры безопасности.....	13
2.6 Требования безопасности при подключении к электросети.....	14
2.6.1 Требования к источнику электропитания.....	14
2.6.2 Использование удлинительного кабеля.....	14
2.7 Обратная отдача.....	14
3. СБОРКА СТАНКА.....	15
3.1 Распаковка и очистка.....	15
3.2 Удаление защиты двигателя.....	15
3.3 Сборка станка.....	16
3.3.1 Установка расширений стола.....	16
3.3.2 Установка расклинивающего ножа.....	16
3.3.3 Установка параллельного упора.....	17
3.3.4 Установка дополнительного упора для узких заготовок.....	17
3.3.5 Установка и настройка углового упора.....	17
3.3.6 Установка защитного кожуха.....	18
3.3.7 Установка опорной рамы.....	18
3.3.8 Установка ручки для перемещения.....	18
3.3.9 Установка складной подставки.....	18
3.3.10 Установка и использование опорной штанги.....	18
3.3.11 Установка колес.....	19
3.3.12 Крепление станка к складной подставке.....	19
3.3.13 Крепление станка к верстаку.....	19
3.3.14 Регулировка высоты и угла наклона пильного узла.....	20
3.4 Блок лазерного указателя.....	20
3.5 Использование толкателя.....	20
3.6 Места хранения аксессуаров.....	21
4. РАБОЧИЕ ПРОЦЕССЫ.....	21
4.1 Включение и выключение станка.....	21
4.2 Продольное пиление.....	21
4.3 Продольное пиление под наклоном.....	22
4.4 Поперечное пиление.....	22
4.5 Поперечное пиление под наклоном.....	22
4.6 Поперечное пиление под углом.....	22
4.7 Комбинированное пиление под углом и наклоном.....	22
5. ОБСЛУЖИВАНИЕ.....	23
5.1 Замена пильного диска.....	23
5.2 Чистка.....	23
5.3 Смазка.....	23
5.4 Подшипники.....	24
5.5 Осмотр и замена щеток.....	24

6. ВОЗМОЖНЫЕ НЕПОЛАДКИ И СПОСОБЫ ИХ УСТРАНЕНИЯ.....	25
7. ЭЛЕКТРИЧЕСКАЯ СХЕМА.....	27
8. ВЗРЫВ-СХЕМА.....	28
9. ТРАНСПОРТИРОВКА И ХРАНЕНИЕ.....	29
10. УТИЛИЗАЦИЯ И ЗАЩИТА ОКРУЖАЮЩЕЙ СРЕДЫ.....	30
ГАРАНТИЙНЫЕ ОБЯЗАТЕЛЬСТВА.....	31

УВАЖАЕМЫЙ ПОКУПАТЕЛЬ

Благодарим за доверие, которое Вы оказали, выбрав станок круглопильный **BELMASH TS-255MR**, далее «станок», «пила», «изделие». Данный станок был тщательно продуман и спроектирован, чтобы работать безотказно многие годы. Внимание к деталям, точность, система контроля качества обеспечивают его надежную работу.

Настоящее руководство устанавливает правила безопасной эксплуатации станка. Перед началом эксплуатации внимательно ознакомьтесь с данным руководством. В нём Вы найдёте все указания, выполнение которых обеспечит безопасное использование и длительный срок службы станка.

При покупке станка обязательно проверьте комплектность и заполнение торгующей организацией свидетельства о продаже и гарантийных талонов, которые должны быть заверены штампом магазина с указанием даты продажи.

Изготовитель/поставщик оставляет за собой право изменять комплектность товара без изменения его потребительских свойств, основных технических характеристик и цены исходя из коммерческой целесообразности.

В связи с постоянным техническим совершенствованием конструкции станка, возможны некоторые отличия между приобретенным Вами изделием и сведениями, приведенными в настоящем руководстве по эксплуатации, не влияющие на его основные технические параметры и эксплуатационную надежность.

Приятной Вам работы!

При возникновении вопросов о вашем оборудовании, пожалуйста, обратитесь в службу технической поддержки BELMASH. Мы поможем вам справиться с проблемой и решить гарантийные случаи.

Электронная почта для решения гарантийных случаев: warranty@belmash.ru;

Электронная почта для общих вопросов и предложений: info@belmash.ru;

Адрес поставщика: 129626, РФ, г. Москва, проспект Мира, 104, ООО «БЕЛМАШ».

1. ОБЩИЕ СВЕДЕНИЯ

Станок предназначен для обработки древесины (цельного дерева, фанеры, ДВП, МДФ, ДСП, ОСП и т.п.) пилением с целью придания им необходимых форм и размеров, с ручной подачей заготовки.

При соответствующей настройке на станке можно выполнять следующие виды обработки:

- распиловку вдоль и поперек волокон;
- распиловку вдоль и поперек волокон с наклоном режущего инструмента;
- распиловку вдоль и поперек волокон под углом с помощью углового упора;
- отбор четверти.

Станок оснащен основным алюминиевым столом, двумя боковыми и одним задним стальными расширениями. Основной стол имеет два стандартных паза для установки углового упора или дополнительных приспособлений. Параллельный упор имеет возможность установки как с левой, так и с правой стороны пильного диска. Комплектуется дополнительным упором для обработки узких заготовок. На передней направляющей параллельного упора есть шкала для точной установки.

Корпус изделия закрытый, изготовлен из пластика. Снабжен специальными держателями для хранения углового упора, параллельного упора, толкателя, гаечных ключей и пильного диска. Использование станка возможно на полу с использованием штатного основания с колесами и ручкой для перемещения или на верстаке, как настольную пилу.

Питание станка **BELMASH TS-255MR** осуществляется от сети переменного тока напряжением 230 В ±10 и частотой 50 Гц ±5%, с защитным (заземляющим) проводом по ГОСТ 12.1.030-81*. Качество источника электрической энергии по ГОСТ 32144-2013.

Станок предназначен для эксплуатации в условиях отсутствия прямого воздействия атмосферных осадков, чрезмерной запыленности воздуха, прямых солнечных лучей, окружающей температуры от +5°C до +40°C, относительной влажности воздуха не более 80%.

Установка станка должна производиться в закрытых помещениях.

Средний срок службы станка при нормальной эксплуатации не менее 5 лет.

Станок соответствует требованиям технических регламентов:

- ТР ТС 010/2011 «О безопасности машин и оборудования»;
- ТР ТС 020/2011 «Электромагнитная совместимость технических средств»;
- ТР ЕАЭС 037/2016 «Об ограничении применения опасных веществ в изделиях электротехники и радиоэлектроники».

Идентификационная табличка, содержащая информацию о серийном номере, расположена на передней части корпуса станка.

Далее приведена расшифровка серийного номера изделия.



Актуальную версию руководства по эксплуатации скачивайте с сайта belmash.ru.

1.1 Основные параметры и технические характеристики

Таблица 1

Раздел	Параметры	Значение для модели TS-255MR
Размеры	Размер станка в сборе с основанием, max (Д×Ш×В), мм	960×1190×1098
	Размер станка в сборе с основанием, min (Д×Ш×В), мм	760×920×993
	Размер станка в сборе без основания, max (Д×Ш×В), мм	960×1190×538
	Размер станка в сборе без основания, min (Д×Ш×В), мм	760×880×433
	Размер упаковки (Д×Ш×В), мм	840×770×455
	Высота рабочей поверхности над уровнем пола/верстака, мм	883/323
Привод	Тип двигателя	Коллекторный
	Режим работы двигателя	S1
	Потребляемая мощность, Вт	1800
	Характеристики сети, В/Гц	230/50
	Тип передачи	Редуктор
	Наличие токовой защиты	да
	Номинальная частота вращения шпинделя/пильного диска, об./мин.	4500
Характеристики пильного узла	Диаметр вала пильного узла, мм	15,9
	Диаметр пильного диска наружный, мм	255
	Диаметр пильного диска посадочный, мм	30
	Диаметр переходного фланца, внутренний/наружный, мм	15,9/30
	Способ фиксации вала для замены оснастки	Ключ (24 мм)
	Угол наклона пильного диска, град.	0...45 (влево)
	Максимальная высота пропила при 90°, мм	80
	Максимальная высота пропила при 45°, мм	55
Характеристики рабочих столов	Размер основного рабочего стола (Д×Ш), мм	585×608
	Размер стола с расширениями, max, (Д×Ш), мм	870×1160
	Материал основного рабочего стола	Алюминий
	Количество пазов в рабочем столе	2
	Тип паза в рабочем столе	T-образный
	Размер паза (Ш×Г×Ш), мм	19×9,5
	Размер боковых расширений, (Д×Ш), мм	585×130
	Материал боковых расширений рабочего стола	Сталь
	Размер заднего расширения (Д×Ш), мм	65×608
	Материал заднего расширения	Сталь
	Толщина расклинивающего ножа, мм	2,3
Параллельный упор	Материал изготовления параллельного упора	Алюминиевый профиль
	Расположение параллельного упора относительно диска (право/лево/с двух сторон)	С двух сторон
	Ширина заготовки с использованием параллельного упора, (слева/справа), max, мм	537/495
Угловой упор	Материал изготовления углового упора	Алюминий, пластик
	Диапазон углов поворота углового упора, град	-60...+60
Другая информация	Материал изготовления корпуса станка	Пластик
	Материал изготовления основания станка	Сталь

	Выключатель, тип/маркировка	Электромагнитный/ KJD22
	Блок лазерного указателя	класс 2, ≤ 1 мВт 400÷700 нм
	Диаметр патрубка для отведения стружки (внутренний/наружный), мм	40/34
	Длина сетевого кабеля, не менее, м	2
	Наличие вилки на сетевом кабеле	да
	Уровень шума LWA, дБ	114,0
	Погрешность, дБ	3,0
	Масса нетто/брутто, кг	35,8/40,9
Допуски	Допуск по параллельности диска пазам, мм	1
	Допуск по параллельности диска упору, мм	1
	Допуск по биению вала двигателя, мм	0,08
	Общий допуск по плоскости столов, мм	1,2

В таблице 1 представлена общая информация. Данные технические характеристики актуальны на момент издания руководства по эксплуатации. Компания «БЕЛМАШ» оставляет за собой право на изменение конструкции и комплектации оборудования без уведомления потребителя.

1.2 Комплект поставки

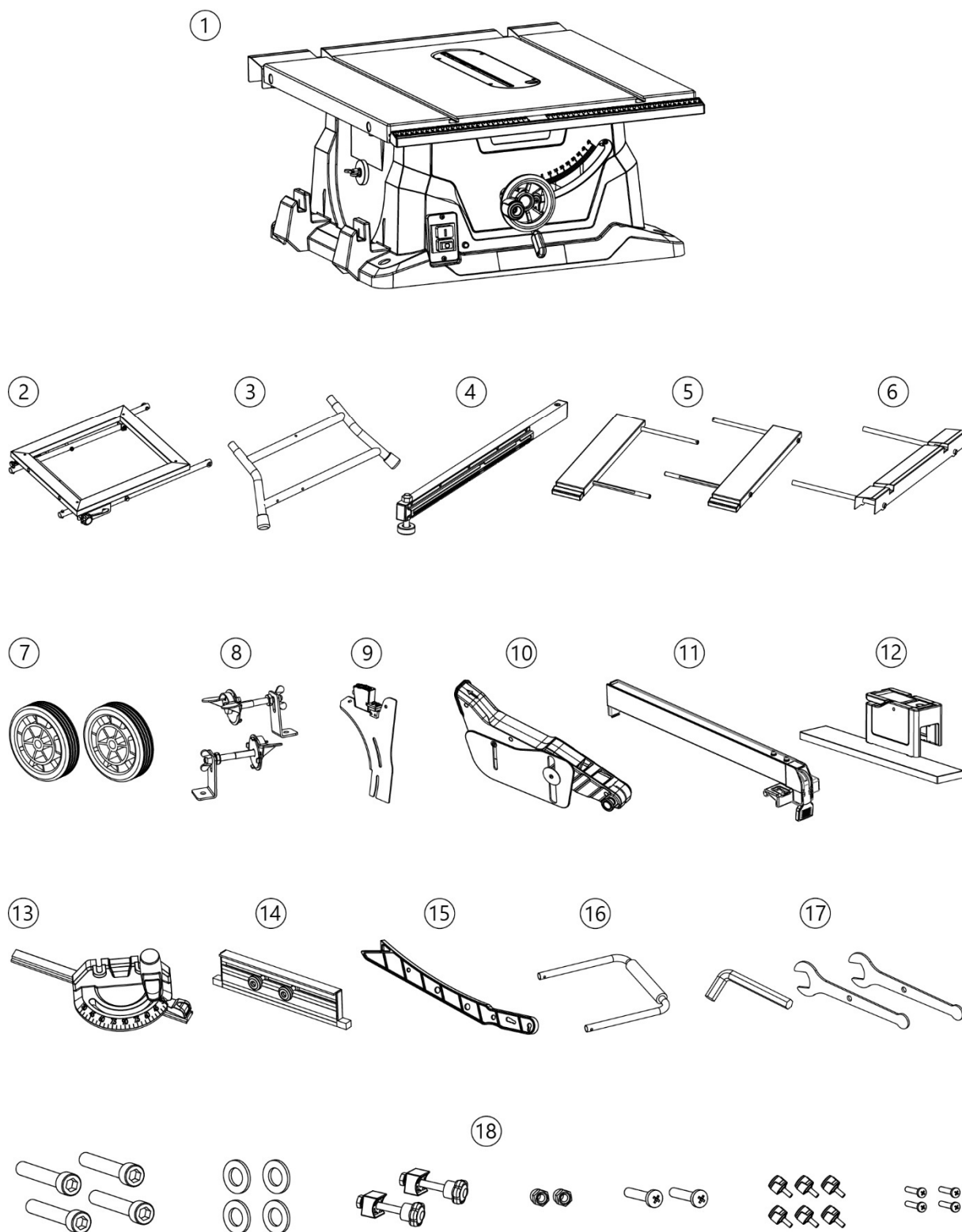


Рисунок 1. Комплектация для станка BELMASH TS-255MR (см. Табл. 2)

Таблица 2

№п/п	Наименование	Количество, шт.
Комплектация для станка BELMASH TS-255MR (см. Рис. 1)		
1	Станок круглопильный	1
2	Подставка складная	1
3	Рама опорная	1
4	Штанга выдвигная опорная	1
5	Расширение стола боковое (правое, левое)	2
6	Расширение стола заднее*	1
7	Колесо	2
8	Ножка опорная с тормозом в сборе	2
9	Нож расклинивающий	1
10	Кожух защитный пильного диска	1
11	Упор параллельный	1
12	Упор дополнительный для узких заготовок	1
13	Упор угловой (может поставляться в разобранном виде): - основание углового упора – 1 шт. - ручка фиксации углового упора – 1 шт. - рейка направляющая углового упора – 1 шт.	1
14	Направляющая углового упора	1
15	Толкатель	1
16	Ручка для перемещения станка	1
17	Комплект ключей	1
18	Комплект крепежа	1
-	Диск пильный (255×2,8/1,7×30 мм 40Т)*	1
-	Руководство по эксплуатации	1
-	Упаковка	1

***деталь может быть установлена на изделие**

В таблице 2 представлена общая информация. Данная комплектация актуальна на момент издания руководства по эксплуатации. Компания «БЕЛМАШ» оставляет за собой право на изменение конструкции и комплектации оборудования без уведомления потребителя. Если вы не можете найти деталь из таблицы 2, проверьте, возможно она уже установлена на изделие.

1.3 Основные элементы

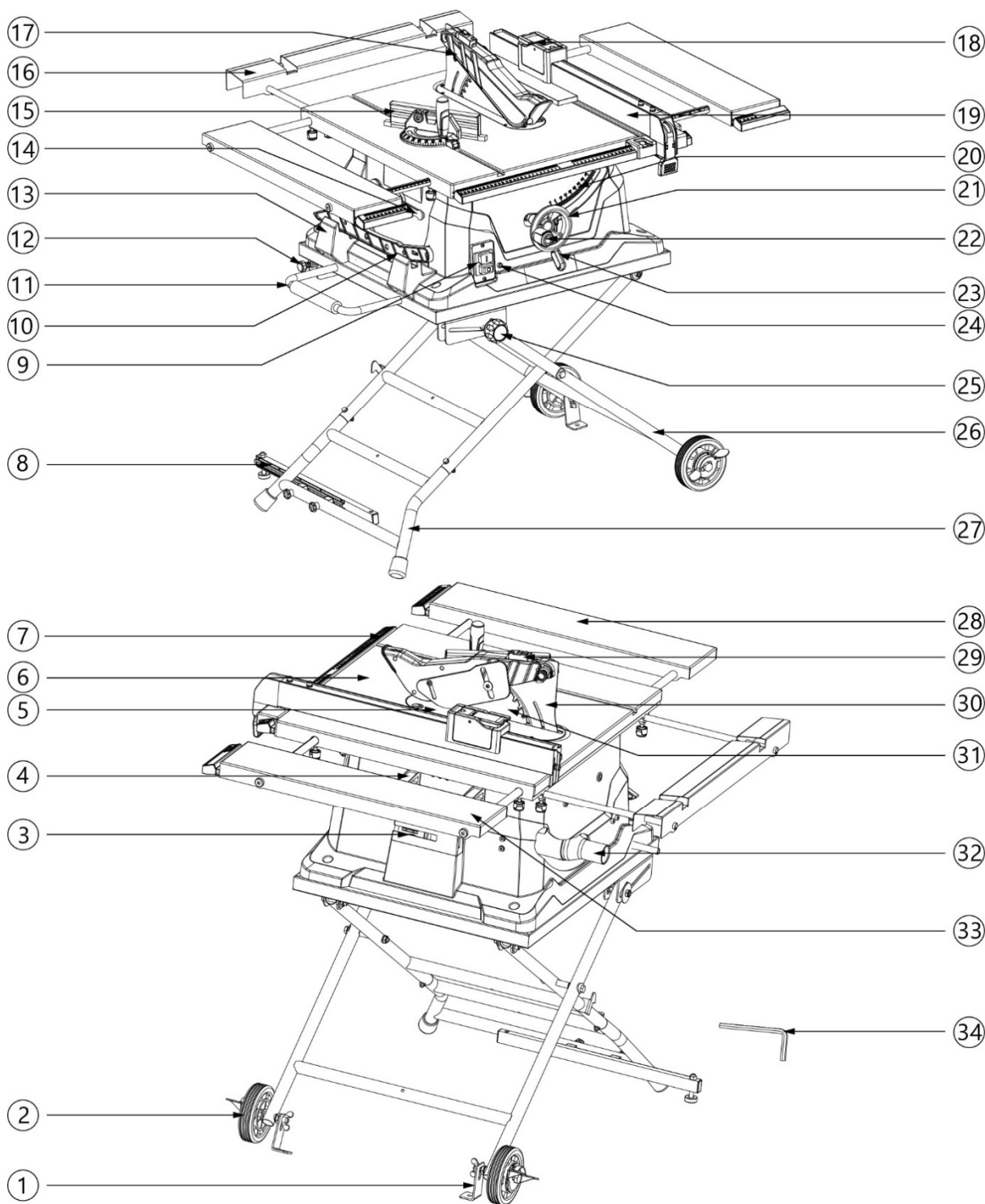


Рисунок 2. Основные элементы станка

1 – ножка опорная, 2 – колесо, 3 – держатель углового упора, 4 – держатель параллельного упора, 5 – вставка стола, 6 – стол основной, 7 – передняя направляющая параллельного упора со шкалой, 8 – штанга выдвигающая опорная, 9 – выключатель, 10 – толкатель, 11 – ручка для перемещения станка, 12 – рычаг стопорный, 13 – держатель толкателя, 14 – ключ гаечный, 15 – упор угловой, 16 – расширение стола заднее, 17 – кожух защитный пильного диска, 18 – упор дополнительный для узких заготовок, 19 – упор параллельный, 20 – шкала угла наклона пильного диска, 21 – маховик регулировки угла наклона пильного диска, 22 – ручка регулировки высоты пильного узла, 23 – ручка фиксации угла наклона пильного диска, 24 – предохранитель, 25 – ручка блокировки, 26 – подставка складная, 27 – рама опорная, 28 – расширение стола боковое (левое), 29 – блок лазерного указателя, 30 – нож расклинивающий, 31 – диск пильный, 32 – патрубок стружкоотведения, 33 – расширение стола боковое (правое), 34 – ключ шестигранный

1.4 Графические символы



Внимательно прочитайте инструкцию по эксплуатации перед использованием станка.



При работе на станке пользуйтесь средствами защиты органов слуха, зрения, дыхания.



Опасность поражения электрическим током.



Опасность получения травмы или повреждения узлов станка в случае несоблюдения данного указания.



Опасно. Лазерное излучение.



Используйте спецодежду.



Не используйте перчатки при работе на станке.



Используйте специальную обувь.



Станок и его упаковка подлежат вторичной переработке (рециклированию).



Для предотвращения негативного воздействия на окружающую среду, при прекращении использования станка (истечении срока службы) и непригодности к дальнейшей эксплуатации, станок подлежит разборке и сдаче в приемные пункты по вторичной переработке металлолома и пластмасс.

2. ТЕХНИКА БЕЗОПАСНОСТИ

2.1 Общие правила безопасности



Данный станок разработан для использования строго по назначению. Помните, личная безопасность – это Ваша ответственность. Защитное оборудование, например, кожухи, толкатели, держатели, средства индивидуальной защиты могут снизить возможный риск. Необходимо тщательно изучить руководство по эксплуатации и ознакомиться с предупреждающими надписями на станке.

Изучение и выполнение указанных условий эксплуатации позволяет свести к минимуму риск получения травмы.

К эксплуатации и техническому обслуживанию станка допускаются лица, ознакомленные с руководством по эксплуатации и осведомленные о всех факторах опасности. Храните руководство в доступном для дальнейшего использования месте.

При работе со станком должны выполняться действующие правила техники безопасности, а также другие утвержденные правила охраны труда и промышленной гигиены.

Ремонт проводится только авторизованной организацией. Для ремонта допускается использование только оригинальных запчастей. Использование не оригинальных запчастей может привести к травме.

2.2 Личная безопасность

Из-за опасности захвата движущимися частями станка, при работе запрещается: ношение длинных, не убранных волос; свободной, неудобной одежды; перчаток; галстуков; ювелирных изделий; одежды с длинным рукавом.

Рекомендуется ношение противоскользящей обуви.

Используйте средства индивидуальной защиты органов зрения, дыхания и слуха.

Исключите опасность пореза при установке пильных дисков и при проведении технического обслуживания. Используйте перчатки.

Запрещается эксплуатация станка при алкогольном и наркотическом опьянении, при использовании медикаментов, замедляющих реакцию или изменяющих сознание, при неврологических и психических заболеваниях, плохом самочувствии, сонливости, и т.д.

Уверенно стойте на ногах, следите за положением тела.

Пыль, образующаяся от определённых пород дерева и древесных материалов, может быть опасной для вашего здоровья. Работайте на станке только в хорошо вентилируемых помещениях и обеспечьте надлежащее удаление пыли. По возможности используйте вытяжные установки.

2.3 Требования к месту эксплуатации станка

Станок необходимо эксплуатировать в помещениях с общеобменной и местной системами вентиляции. Станок не предназначен для использования вне помещения.

Станок, за счет своего веса, создает большое давление на маленькую площадь. Убедитесь, что пол выдержит не только вес станка, но и оператора. Пол должен иметь ровную поверхность.

Пространство по периметру рабочего стола станка должно быть свободным на расстоянии минимум одного метра для его обслуживания. Необходимо обеспечить свободное рабочее пространство для направления, подачи и съёма заготовки, с учетом её габаритных размеров и массы.

Розетки должны находиться достаточно близко к станку, чтобы кабель не создавал опасной ситуации при перемещении персонала.

Станок не предназначен для использования вне помещения.

Не допускается использование станка в захламленном, сыром, подверженном осадкам или взрывоопасном помещении.

Рабочая зона должна быть хорошо освещена.

Содержите рабочую зону в чистоте. Загрязнения могут стать причиной несчастного случая. Убедитесь, что пол чистый и не скользкий от смолы и опилок.

Убирайте регулировочные ключи и инструменты перед включением станка.

2.4 Требования безопасности при эксплуатации станка

Не подключайте станок к сети до его полной установки, сборки и настройки.

Перед эксплуатацией станка следует тщательно проверить защитные устройства, регулировку движущихся частей, крепления и прочие условия, которые могут повлиять на эксплуатацию. Поврежденные детали и устройства должны быть надлежащим способом заменены или отремонтированы.

Не допускается работа станка без присмотра. Выключите станок и дождитесь полной остановки, прежде чем уйти.

Для достижения высоких и безопасных эксплуатационных характеристик режущий инструмент должен быть заточенным и чистым. Необходимо выполнять указания по смазке и смене приспособлений.

Эффективная и безопасная работа на станке обеспечивается при работе на надлежащей частоте вращения.

Не изменяйте конструкцию станка, и не используйте дополнительный инструмент для выполнения работ не подходящий к данному станку и не рекомендованный производителем.

Станок следует подключать к внешней системе удаления стружки. Система включается до начала обработки.

Защитные устройства должны быть отрегулированными и находиться в рабочем состоянии.

Не допускается удаление стружки при вращающемся режущем инструменте.

Заготовка должна быть всегда прижата к параллельному или угловому упору.

Всегда используйте толкатель для распиловки малых заготовок, при пилении вдоль параллельного упора, при обработке тонких и коротких заготовок. В случае продольного реза край заготовки, к которому прикладывают толкатель, должен быть перпендикулярен упору для того, чтобы усилие подачи заготовки при помощи толкателя не привело к уходу заготовки от параллельного упора, что может стать причиной обратной отдачи.

Убирайте параллельный упор при поперечном пилении.

Подача заготовки производится против направления вращения режущего инструмента.

Запрещено высвобождение пильного диска, без предварительного отключения станка от сети.

Следует предотвращать отбрасывание заготовки в направлении оператора.

Не допускается отпускание заготовки до ее полного прохождения через пильный диск.

Работайте с особой осторожностью, если защитный кожух снят при вырезании паза или снятия фаски. После завершения операции верните кожух на место.

2.5 Дополнительные меры безопасности

Установите защиту станков от детей, обеспечьте защиту станков замками, съемными клипсами, или выключателями, запираемыми ключом.

Запрещено нахождение детей и посторонних в рабочей зоне.

Все посетители должны быть на безопасном удалении от рабочей зоны.

Никогда не тянитесь руками к задней части пильного диска, чтобы поддержать заготовку, убрать опилки или по иным причинам.

Не используйте параллельный упор при поперечном резе или угловой упор при продольном. Не используйте параллельный упор в качестве ограничителя длины реза. Никогда не держитесь за свободный край заготовки или за отрезаемую часть, если пильный диск вращается.

На данном станке можно распиливать пластик и композиционные материалы. Однако, так как они достаточно твердые и скользкие, элементы защиты против обратной отдачи заготовки (гребенка) могут не сработать. Следовательно, необходимо очень внимательно относиться к установке заготовки и выполнению поперечного реза. Не стойте на линии обратной отдачи заготовки.

Если пильный диск застрял в заготовке, выключите станок и снимите заготовку. Проверьте параллельность пильного диска канавкам углового упора и параллельность расклинивающего ножа пильному диску. Убедитесь, что параллельный упор параллелен пильному диску.

Установите вставку стола заподлицо с поверхностью стола. Не используйте станок до тех пор, пока не будет установлена нужная вставка.

Никогда не подавайте заготовку с задней стороны пильного диска.

2.6 Требования безопасности при подключении к электросети

Для защиты электропроводки от перегрузок на щите подключения данной линии необходимо применять плавкие предохранители или выключатели на 16 А.

Запрещается эксплуатировать станок при повреждении штепсельного соединения, кабеля, появление запаха, характерного для горячей изоляции или дыма, нечеткой работе выключателя.

На станках с пусковыми выключателями, имеющим магнитный контакт, существует риск запуска. Всегда отключайте станок от источника питания перед настройкой или обслуживанием. Перед повторным подключением убедитесь, что выключатель находится в положении ВЫКЛ.

Во время работы не прикасайтесь к заземленным предметам.

Обращайтесь аккуратно со шнуром питания. Никогда не вытаскивайте вилку из розетки за шнур станка. Поврежденные или скрученные шнуры увеличивают риск поражения электрическим током. Кабель станка должен быть защищен от случайного повреждения.

Сильные колебания температуры окружающего воздуха могут вызвать образование конденсата на токопроводящих частях. Перед началом эксплуатации станка в таких условиях, дождитесь пока его температура сравняется с температурой окружающего воздуха.

Слабый контакт в электроразъемах, перегрузка, падение напряжения в электрической питающей сети могут влиять на нормальную работу электродвигателя станка.

Пользователь должен обеспечить защиту станка от скачка напряжения и от короткого замыкания.

Установите влагозащищенную и пылезащищенную розетку.

Не изменяйте конструкцию штепсельной вилки каким-либо образом.

2.6.1 Требования к источнику электропитания

Питание станка осуществляется от однофазной сети переменного тока напряжением 230 В \pm 10% и частотой 50 Гц \pm 5%, с защитным (заземляющим) проводом.

Колебания напряжения сети в пределах \pm 10% относительно номинального значения не влияют на нормальную работу электродвигателя станка. При повышенных нагрузках необходимо обеспечить отсутствие колебаний напряжения в электрической сети.

Перед работой убедитесь, что напряжение источника питания соответствует техническим характеристикам станка.

2.6.2 Использование удлинительного кабеля

При необходимости используйте удлинительный кабель с заземляющим проводом, соответствующий номинальной мощности станка.

При использовании катушек обязательно полностью разматывайте шнур.

При значительной длине удлинительного кабеля и малом поперечном сечении подводящих проводов, происходит дополнительное падение напряжения, которое может привести к неустойчивой работе электродвигателя станка.

2.7 Обратная отдача

В результате обратной отдачи может быть нанесена серьезная травма. Обратная отдача происходит при защемлении обрабатываемой заготовки между пильным диском и параллельным упором. Это защемление может вызвать поднятие заготовки и выброс ее прямо на оператора.

Обратную отдачу можно избежать, если следовать следующим правилам:

- При продольном резе убедитесь, что параллельный упор параллелен пильному диску станка.
- Используйте расклинивающий нож при каждом резании. Расклинивающий нож помогает сохранить пропилен в заготовке после ее резки, что снижает вероятность отдачи.
- Расклинивающий нож должен находиться в одной плоскости с пильным диском.
- Никогда не выполняйте какие-либо работы по позиционированию и направлению заготовки руками, без использования упоров.
- Зубья пильного диска должны быть хорошо заточены.
- Не выполняйте рез на заготовках с кривым или рваным краем со стороны направляющей параллельного упора. Соблюдайте особую осторожность при работе с искривленной заготовкой – она может подскочить на столе и зажать пильный диск.
- Не ослабляйте нажим на заготовку до тех пор, пока она вся не пройдет через пильный диск.
- Никогда не кладите руку за пильный диск. В случае обратной отдачи рука попадет под режущий инструмент.

Используйте проставочные доски, чтобы удержать заготовку в соприкосновении с упором и столом. Их использование поможет предотвратить обратную отдачу заготовки и заклинивание. Применяйте проставки для всех несквозных операций.

3. СБОРКА СТАНКА

3.1 Распаковка и очистка



Масса станка составляет более 35 кг. Соблюдайте осторожность при его перемещении.

Вскройте упаковку, извлеките все части станка. Если вы обнаружите, что станок поврежден, свяжитесь с продавцом или транспортной компанией для получения консультации. Если состояние груза удовлетворительное, извлеките все части из упаковки и проверьте комплектацию в соответствии с таблицей 2 и рисунком 1.

Неокрашенные поверхности покрыты консервационной смазкой. Для ее снятия используйте мягкую ткань, смоченную керосином (не применяйте для этой цели ацетон или разбавитель лака). Для тщательной очистки может потребоваться снятие некоторых деталей. Убедитесь, что вы очистили все движущиеся части или скользящие контактные поверхности с консервационным покрытием.

Избегайте использования растворителей на основе хлора, поскольку они могут повредить окрашенные поверхности.



Растворители могут быть токсичными. При работе с ними хорошо проветривайте помещение и находитесь вдали от потенциальных источников возгорания. Соблюдайте осторожность при утилизации использованных тряпок, убедитесь, что они не создают опасности для окружающей среды.

3.2 Удаление защиты двигателя

Расположите картон или старое одеяло на полу, чтобы защитить поверхность рабочего стола.

Аккуратно достаньте станок из коробки. Расположите его вверх ногами на защитный материал.

Разблокируйте рычаг блокировки угла наклона **A** (рис. 3) против часовой стрелки. Поверните маховик настройки угла наклона **B** против часовой стрелки, чтобы наклонить электродвигатель. Уберите защитную насадку. Заблокируйте рычаг блокировки угла наклона **A** по часовой стрелке.

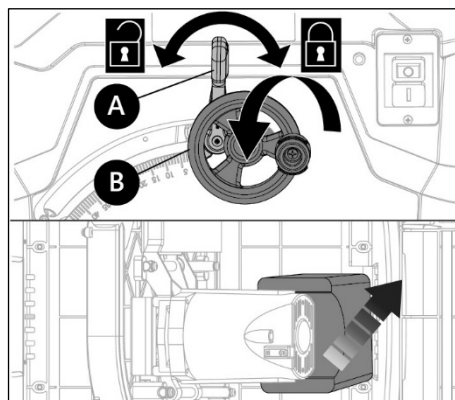


Рисунок 3.

3.3 Сборка станка



Не выполняйте сборку если некоторые детали утеряны. Используйте данную инструкцию, чтобы заказать недостающие части. Убедитесь, что все детали чистые и без остатков упаковки. Не подключайте станок к сети до его окончательной сборки.

3.3.1 Установка расширений стола

Вставьте направляющие левого и правого расширений стола **С** и **Д** (рис. 4), совместив шкалы на расширениях со шкалой, расположенной на передней части пилы, в фиксаторы **Е** корпуса станка. Установите заднее расширение стола **А** тем же способом. Вкрутите винты **В** для левого, правого и заднего расширения стола. Зафиксируйте положение расширений фиксаторами **Е**. Для регулировки расширений стола ослабьте фиксаторы **Е**. Выдвиньте расширение стола **А**, **С** или **Д** в нужное положение. Затяните фиксаторы **Е**.

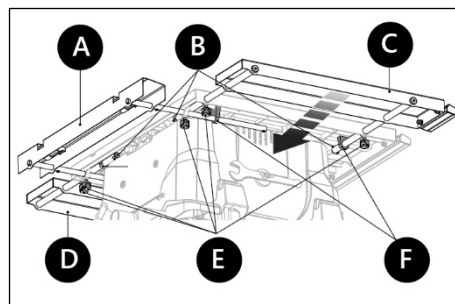


Рисунок 4.

3.3.2 Установка раскливающего ножа

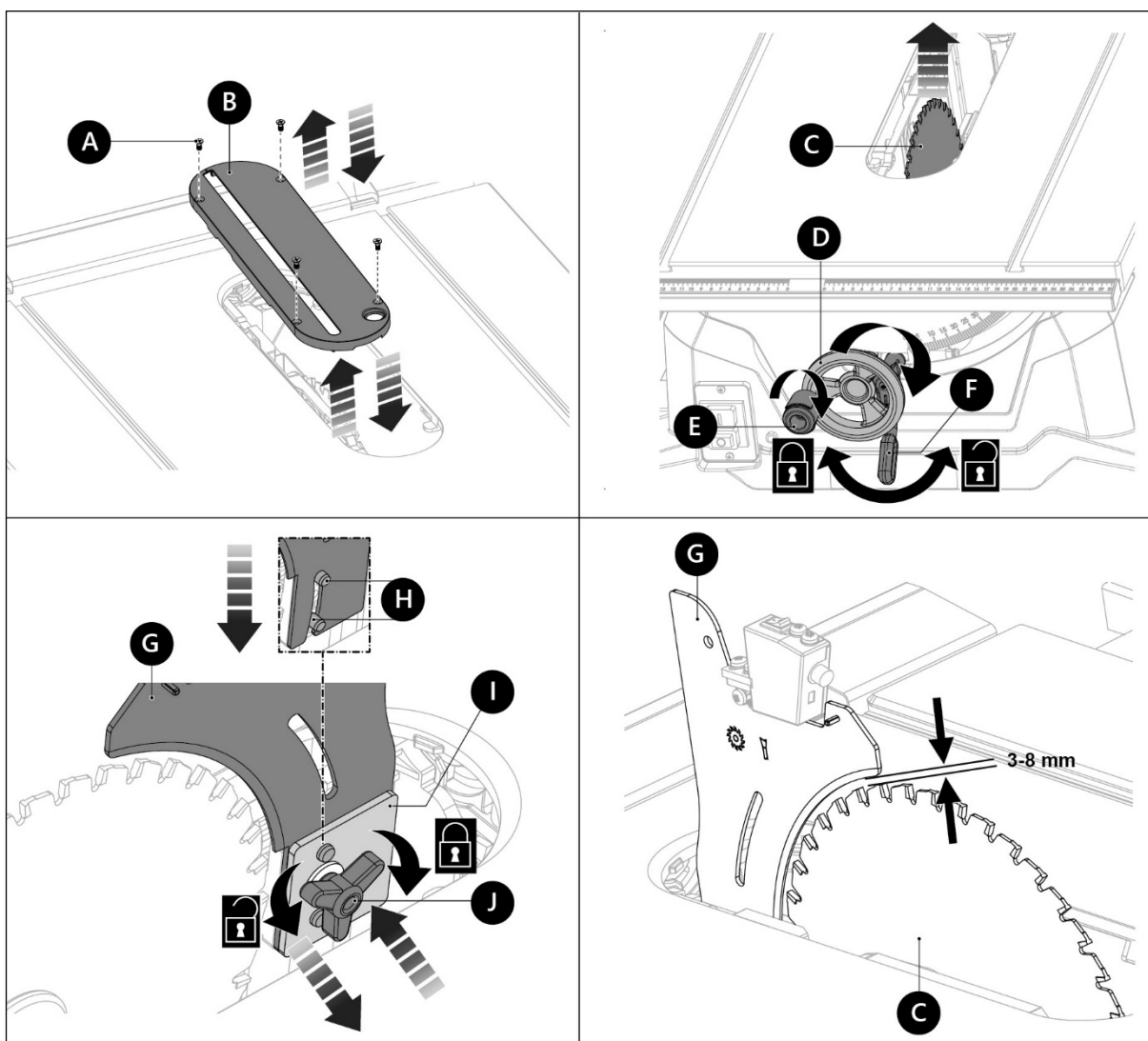


Рисунок 5.

Открутите четыре винта **A** (рис. 5) с помощью шуруповерта и снимите вставку стола **B**. Ослабьте ручку блокировки угла наклона пильного диска **F** и с помощью маховика регулировки угла наклона **D** установите угол наклона на 0°. После этого затяните ручку блокировки угла наклона **F**. Поверните ручку регулировки высоты **E** по часовой стрелке, чтобы поднять пильный диск в самое верхнее положение. Ослабьте винт-барашек **J** и отведите большую квадратную пластину **I** в сторону от боковой поверхности пилы. Не снимайте вин-барашек **J** полностью.

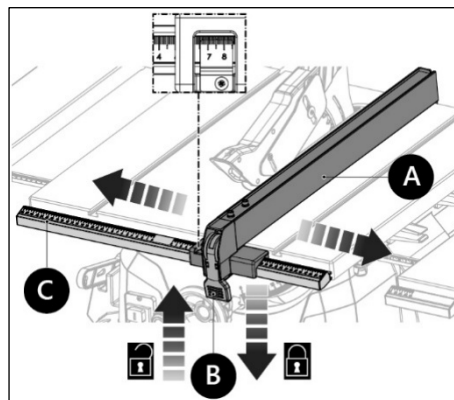


Рисунок 6.

Вставьте раскливающий нож **G** в прорезь вставки стола **B** и держите его слева от большой квадратной пластины **I**. Затем опустите раскливающий нож. Убедитесь, что винт-барашек **J** и два стопорных штифта **H** зафиксировались в конце паза на раскливающем ноже **G**. Сдвиньте назад большую квадратную пластину **I** и затяните винт-барашек **J** по часовой стрелке. Установите на место вставку стола **B**.

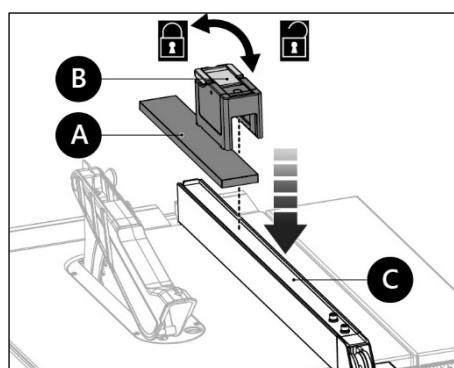


Рисунок 7.

Раскливающий нож должен быть установлен в одной плоскости с пильным диском, а расстояние между краем пильного диска и раскливающим ножом должно быть от трех до восьми миллиметров.

3.3.3 Установка параллельного упора

Для установки параллельного упора **A**, ослабьте ручку блокировки параллельного упора **B** (рис. 6), поднимая ее вверх. Установите параллельный упор **A** в паз передней направляющей **C**.

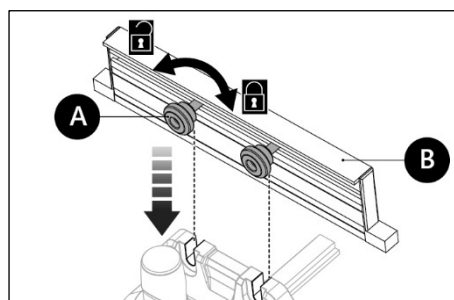


Рисунок 8.

Разместите параллельный упор в желаемом месте рабочего стола, удерживайте его в ровном положении и опустите вниз ручку блокировки параллельного упора **B**, чтобы закрепить параллельный упор в этом положении.

3.3.4 Установка дополнительного упора для узких заготовок

При резке узкой заготовки прикрепите дополнительный упор **A** (рис. 7). Потяните вверх стопорный рычаг **B**.

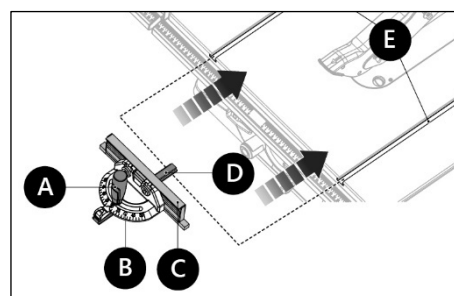


Рисунок 9.

Совместите паз дополнительного упора **A** с параллельным упором **C** и нажмите на дополнительный упор **A** вниз. Зафиксируйте его, нажав на стопорный рычаг **B**.

3.3.5 Установка и настройка углового упора

Угловой упор имеет поворот -60°...+60°. Перемещается в обе стороны до отметки 30° на шкале.

При необходимости, осуществите сборку углового упора. Ослабьте две блокирующие ручки **A** (рис. 8) на направляющей **B**. Сдвиньте их так, чтобы они совпали с прорезями углового упора. Вставьте два винта блокирующих ручек **A** в прорези углового упора и зафиксируйте.

Вставьте направляющую рейку углового упора **D** (рис. 9) в один из Т-образных пазов **E** основного стола. Ослабьте рукоятку блокировки углового упора **A**. Поворачивая направляющую углового упора **C**, установите нужный угол на шкале **B**. Затяните рукоятку блокировки углового упора.

3.3.6 Установка защитного кожуха

! *Не снимайте защитный кожух, чтобы избежать контакта с пильным диском. Он должен приподниматься и опускаться над заготовкой в процессе ее продвижения.*

Вытяните и удерживайте фиксирующую ручку **В** (рис. 10). Совместив штифт **С** защитного кожуха **А** с отверстием **Е** расклинивающего ножа **Ф**, нажмите на защитный кожух **А** вниз и отпустите фиксирующую ручку **В**, вставьте штифт **С** в отверстие **Е** на расклинивающем ноже **Ф**, чтобы зафиксировать защитный кожух **А**. Защитный кожух пильного диска **А** должен опираться на рабочий стол и подниматься, когда продвигается заготовка. Убедитесь, что штифт **Д** находится на внутренней стороне защитного кожуха **А**.

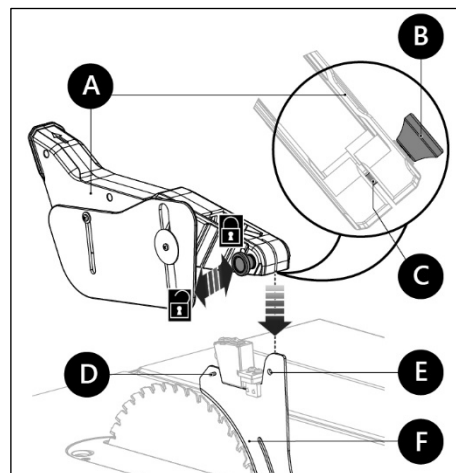


Рисунок 10.

3.3.7 Установка опорной рамы

На складной раме **В** (рис. 11) ослабьте гайки М5 с помощью рожкового ключа на 8 мм (не входит в комплект) и снимите их вместе с винтами (М5 x 35 мм) и плоскими шайбами.

Вставьте опорную раму **А** в складную раму **В**. Совместите отверстия на опорной раме с отверстиями на складной раме. Вставьте винты (М5 x 35 мм) с плоскими шайбами в отверстия и закрепите их гайками М5.

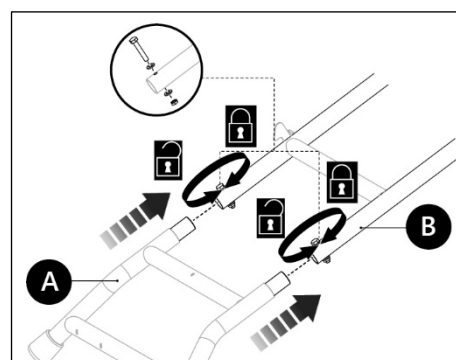


Рисунок 11.

3.3.8 Установка ручки для перемещения

Вставьте ручку для перемещения **А** (рис. 12) в отверстия складной рамы **В**. Вставьте винты (М6 x 25 мм) в отверстия ручки для перемещения и закрепите их гайками М6.

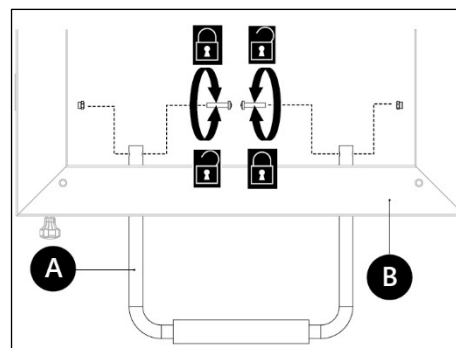


Рисунок 12.

3.3.9 Установка складной подставки

Ослабьте ручку блокировки **Д** (рис. 13). Наступите на опорную раму **В** и потяните стопорный рычаг **С** наружу, чтобы разблокировать его. Поднимите ручку для перемещения **Е** в самое верхнее положение, чтобы разложить подставку. После этого отпустите стопорный рычаг **С** и ручку для перемещения **Е**.

Убедитесь, что стопорный рычаг **А** и ручка блокировки **В** зафиксировались в правильном положении (см. рис. 14). Затяните ручку блокировки **В**.

3.3.10 Установка и использование опорной штанги

Поверните опорный болт **А** (рис. 15) по часовой стрелке в самое верхнее положение. Установите два болта с шестигранной головкой **С** в прорезь опорной штанги **В** и прикрепите два опорных блока **Д**. Убедитесь, что плоская сторона направлена к балансировочному стержню. Совместите два болта с шестигранной головкой

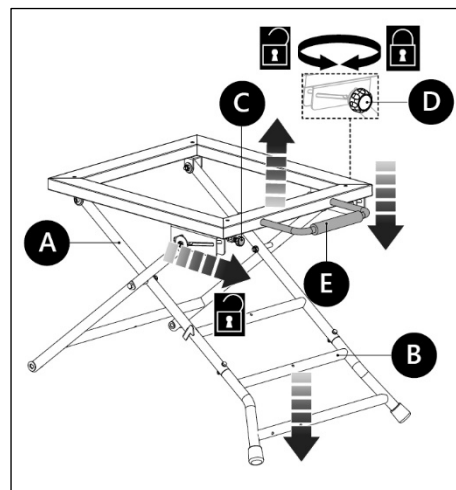


Рисунок 13.

с двумя отверстиями в стержне опорной рамы **Е** и зафиксируйте их двумя стопорными ручками **Ф**.

Чтобы использовать опорную штангу, ослабьте две стопорные ручки **Ф** и полностью вытяните штангу **В**, затяните две ручки **Ф**. Поверните опорный болт **А** против часовой стрелки, пока он не коснется земли.

3.3.11 Установка колес

Ослабьте и снимите барашковые гайки **И** (рис. 16), опорные ножки **Г**, стопорные гайки **Н**, плоские шайбы **Ф** с узлов транспортировочных колес. Вставьте болты **С** с зажимными пластинами **Е**, тормоз **Д** и педали тормоза **В** в отверстие транспортировочного колеса **А**. Убедитесь, что четыре штифта зажимной пластины **Е** защелкнулись в четырех пазах транспортировочного колеса **А**. Вставьте болты **С** через квадратное отверстие в ножке. Для обеспечения правильной работы тормоза индикаторная маркировка «А»/«В» на тормозе должна совпадать с индикатором на опоре. Установите плоские шайбы **Ф**, стопорные гайки **Н**, опорные ножки **Г** и барашковые гайки **И**. Убедитесь, что маркировка «ON» и «OFF» обращена к ножке, а не к земле. Затяните стопорные гайки **Н** и барашковые гайки **И**. Колесо должно вращаться плавно.

При необходимости закрепите подставку винтами (не входят в комплект) из монтажных отверстий (Ø8 мм) на опорных ножках **Г** к полу.

3.3.12 Крепление станка к складной подставке

Поместите складную подставку **В** (рис. 17) на ровную поверхность. Поместите станок на складную подставку, совместив отверстия в корпусе станка с отверстиями в складной подставке. Убедитесь, что передняя часть корпуса станка обращена к фиксирующей ручке **А**. Вставьте четыре болта с шестигранной головкой (M8 x 35 мм) с плоскими шайбами в соответствующие отверстия **С**. Затяните все четыре болта с шестигранной головкой прилагаемым шестигранным ключом на 6 мм.

3.3.13 Крепление станка к верстаку

Если вы не планируете использовать складную подставку, станок необходимо правильно закрепить на прочном верстаке с помощью четырех монтажных отверстий в основании пилы. Поместите станок на столешницу верстака, отметьте четыре точки и просверлите четыре отверстия на поверхности верстака. Совместите монтажные отверстия основания стола с отверстиями в верстаке. Надежно закрепите станок. Тщательно проверьте верстак после монтажа, чтобы убедиться, что во время использования он не двигается.

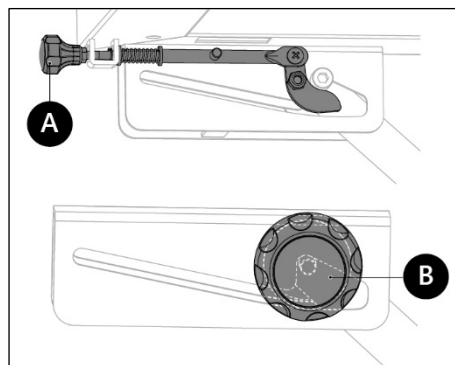


Рисунок 14.

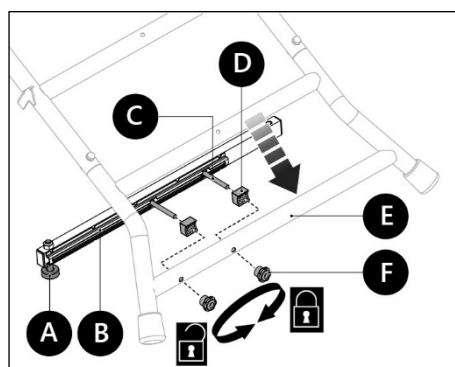


Рисунок 15.

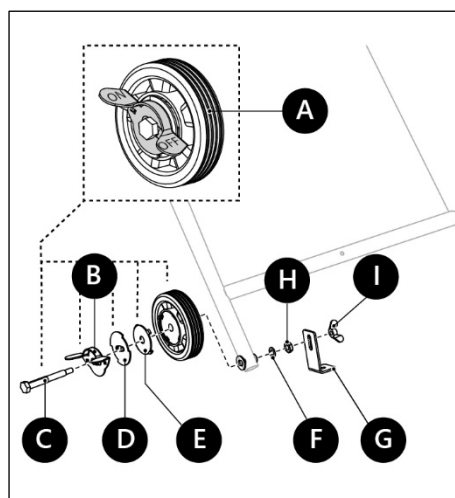


Рисунок 16.

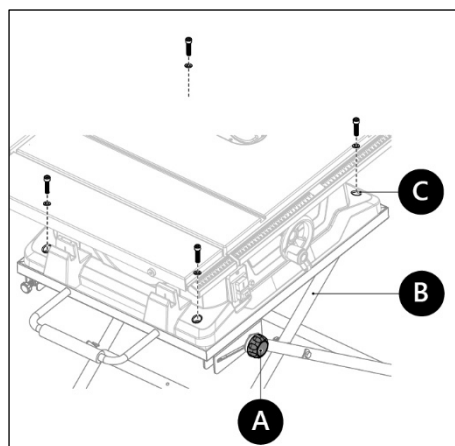


Рисунок 17.

3.3.14 Регулировка высоты и угла наклона пильного узла

! *Всегда проверяйте ручку фиксации угла наклона перед работой. Ослабленная ручка фиксации угла наклона может привести к серьезной травме.*

Высота пропила пильного диска должна соответствовать высоте заготовки.

Пильный диск регулируется в диапазоне угла наклона от 0° до 45° (влево).

Для регулировки угла наклона пильного диска ослабьте ручку фиксации **В**, повернув ее против часовой стрелки. Затем сдвиньте маховик регулировки угла наклона **А** вправо, чтобы наклонить диск влево. Установите пильный диск на желаемый угол наклона, согласно шкале **С**. При движении маховика влево, диск вернется в обратное положение. Чтобы зафиксировать угол наклона пильного диска поверните ручку **В** по часовой стрелке.

Ручка регулировки высоты **Е** используется для подъема и опускания пильного диска **Д**. Поверните ручку по часовой стрелке, чтобы поднять пильный диск, и против часовой стрелки, чтобы опустить его.

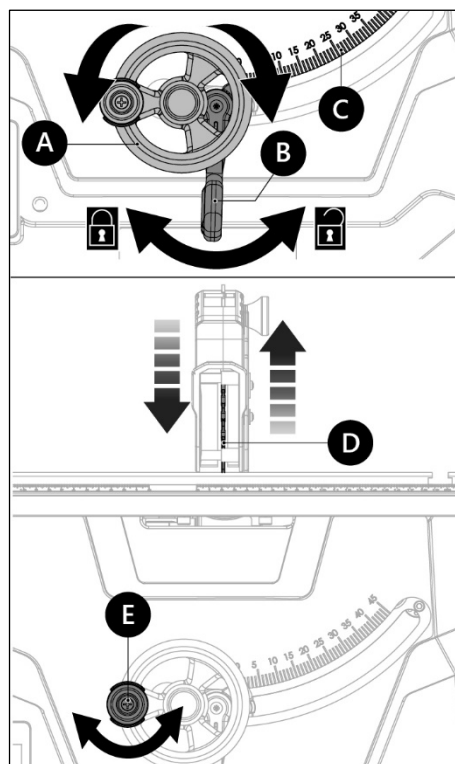


Рисунок 18.

3.4 Блок лазерного указателя

☀ *Не смотрите на лазерный луч. Направляйте луч лазера только на заготовку.*

Линия лазера должна быть совмещена с траекторией резания. Если это не так, ослабьте два регулировочных винта **А** (рис. 19). Переместите лазерный блок **В** влево или вправо, пока линия лазера не совпадет с траекторией резания. Затяните два регулировочных винта **А**.

Для вставки батареек ослабьте фиксирующие винты **Е**. Нажмите на защелку **Г**, чтобы открыть крышку **Д** лазерного блока **В**. Вставьте две батарейки-таблетки **Н** типа LR44 (не входят в комплект), как указано на рисунке. Обратите внимание на полярность, отмеченную на корпусе. Закройте лазерный блок, зафиксируйте с помощью винтов **Е**.

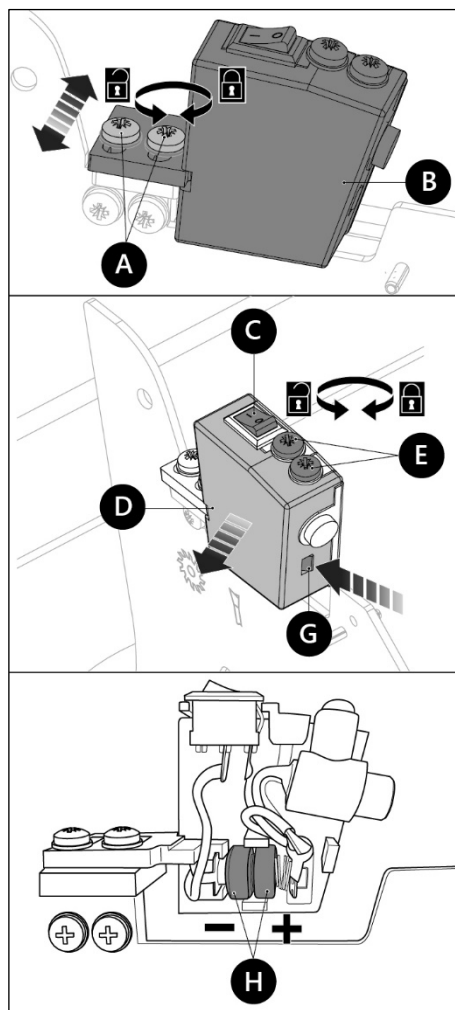


Рисунок 19.

3.5 Использование толкателя

Толкатель — это устройство, используемое для безопасного проталкивания заготовки через пильный диск.

Используйте толкатель всякий раз, когда упор находится на расстоянии 12 см или меньше от пильного диска.

При использовании толкателя край заготовки должен быть ровным, иначе он может соскользнуть или оттолкнуть заготовку.

3.6 Места хранения аксессуаров

Станок имеет два удобных места хранения (по одной с каждой стороны), специально предназначенных для принадлежностей: толкателя **С** (рис. 20), гаечных ключей **А**, пильного диска **В**, параллельного **Д**, дополнительного **Е** и углового **Е** упоров.

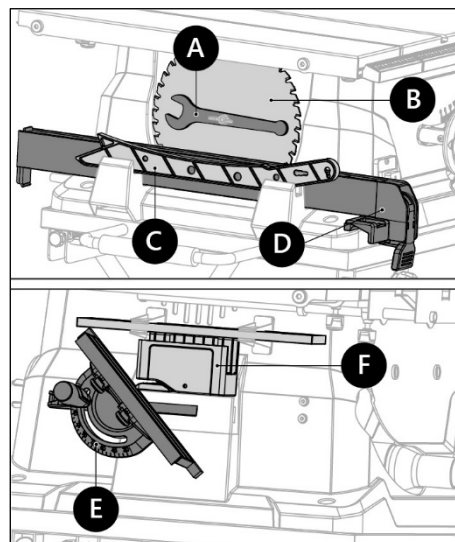


Рисунок 20.

4. РАБОЧИЕ ПРОЦЕССЫ

4.1 Включение и выключение станка



Станок можно вводить в эксплуатацию только в случае отсутствия неисправностей. Поврежденные детали необходимо заменить.

Чтобы запустить пилу, нажмите зеленую кнопку **А** (рис. 21). При включении пилы стойте по любую из сторон от пильного диска и никогда не стойте перед ним. Прежде чем пилить, дайте пильному диску разогнаться до полной скорости. Чтобы остановить пилу, нажмите красную кнопку **В**.

Пила оснащена предохранителем **С**. Он перезапускает электродвигатель после его отключения из-за перегрузки. Если электродвигатель останавливается во время работы, переведите выключатель в положение ВЫКЛ. Подождите примерно пять минут, пока двигатель остынет и нажмите кнопку предохранителя **С** и включите станок.

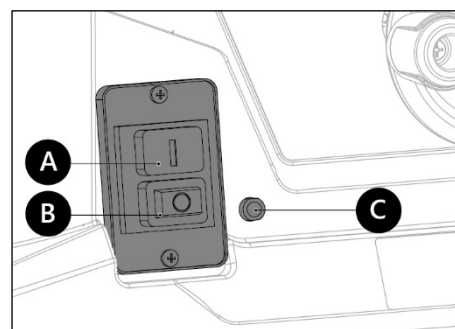


Рисунок 21.

4.2 Продольное пиление



Всегда используйте толкатель при выполнении продольного реза. Прочно удерживайте заготовку, не отпускайте ее до конца операции.

Не используйте станок для сквозного пиления заготовки шириной меньше 13 мм. При пилении небольшой заготовки используйте один или несколько толкателей.

Снимите угловой упор и прикрепите параллельный упор к столу. Поднимите пильный диск примерно на 3 мм выше верхней части заготовки. Поместите заготовку на стол напротив упора так, чтобы большая часть заготовки находилась между пильным диском и упором (рис. 22). Включите пилу и подождите, пока диск наберет полную скорость. Не стойте прямо напротив пильного диска. Вместо этого встаньте с той стороны, где делается разрез. Медленно подавайте заготовку на пильный диск, нажимая на часть заготовки, которая пройдет между пильным диском и параллельным упором. Удерживайте заготовку во время вращения пильного диска. Когда оба больших пальца коснутся переднего края стола, завершите разрез с использованием толкателя. Продолжайте толкать заготовку толкателем до тех пор, пока она не пройдет защитный кожух.

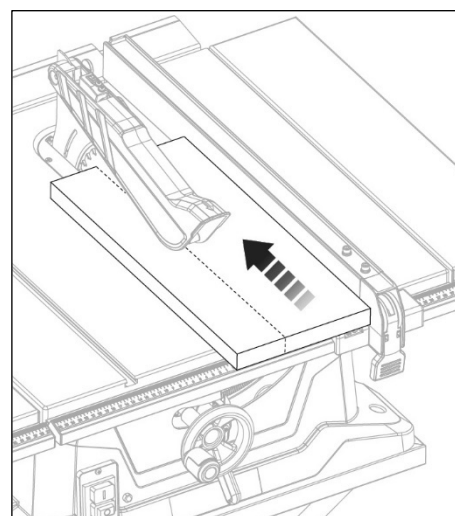


Рисунок 22.

Не тяните заготовку назад во время вращения пильного диска. Выключите пилу. Подождите, пока пильный диск полностью остановится и выдвиньте заготовку.

4.3 Продольное пиление под наклоном

Установите угол наклона пильного диска (рис. 23). Убедитесь, что ручка блокировки угла наклона надежно зафиксирована. Следуйте той же инструкции, что и в п. 4.2 «Продольное пиление».

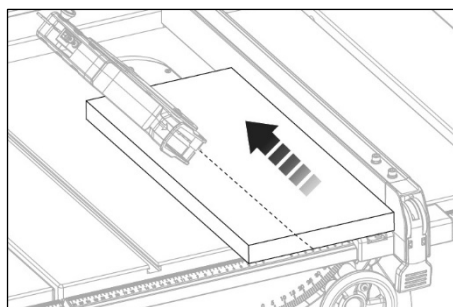


Рисунок 23.

4.4 Поперечное пиление

Снимите параллельный упор и установите угловой упор в паз на рабочем столе (рис. 24). Поднимите пильный диск примерно на 3 мм выше верхней части заготовки. Крепко прижимайте заготовку к угловому упору так, чтобы траектория пильного диска совпала с желаемой линией реза. Запустите пилу и подождите, пока пильный диск наберет полную скорость. Прижимайте заготовку к профилю углового упора к столу. Медленно протолкните угловой упор с заготовкой через пильный диск. Не пытайтесь тянуть заготовку назад во время вращения пильного диска. Выключите пилу и подождите, пока диск полностью остановится, прежде чем осторожно вытащить заготовку. Для сохранения баланса всегда располагайте большую часть заготовки на столе при поперечном пропиливание или срезании фаски.

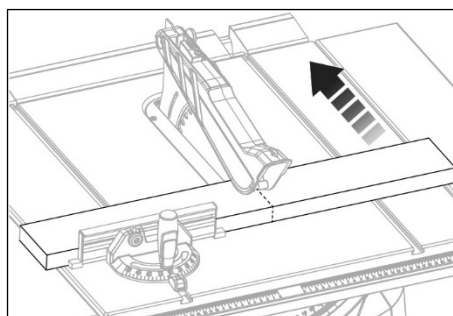


Рисунок 24.

4.5 Поперечное пиление под наклоном

Поперечное пиление под наклоном похоже на простое поперечное резание за исключением того, что пильный диск расположен под углом отличным от 90° (рис. 25).

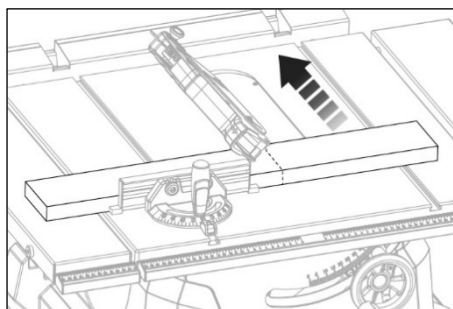


Рисунок 25.

Установите пильный диск под нужным углом. Убедитесь, что блокирующая ручка угла наклона затянута. Сделайте пропил (см. п. 4.4 «Поперечное пиление»).

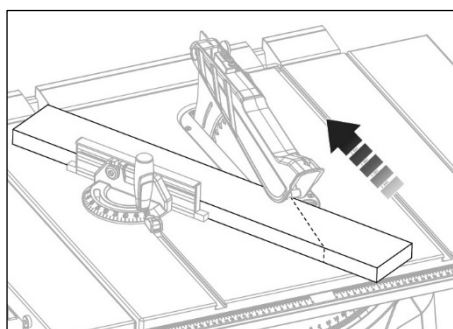


Рисунок 26.

4.6 Поперечное пиление под углом

Поперечное пиление под углом аналогично простому поперечному пилению, за исключением того, что угловой упор фиксируется под углом, отличным от 90° (рис. 26).

Отрегулируйте угловой упор на желаемый угол. Убедитесь, что рукоятка блокировки углового упора надежно зафиксирована. Сделайте пропил (см. п. 4.4 «Поперечное пиление»).

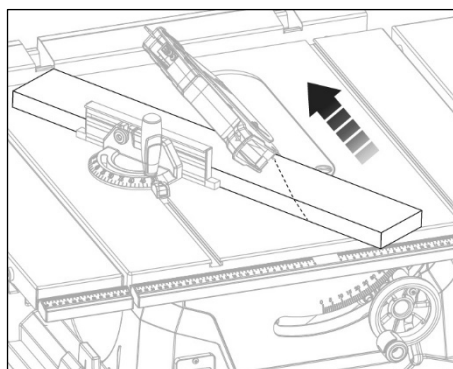


Рисунок 27.

4.7 Комбинированное пиление под углом и наклоном

Эта операция пиления сочетает в себе пиление под углом и снятие фаски (рис. 27). Наклоните пильный диск на желаемый угол. Убедитесь, что ручка блокировки угла наклона надежно зафиксирована.

Настройте угловой упор на желаемый угол. Убедитесь, что рукоятка блокировки углового упора надежно зафиксирована. Сделайте пропил (см. п. 4.4 «Поперечное пиление»).

5. ОБСЛУЖИВАНИЕ



Не пытайтесь ни при каких обстоятельствах, обслуживать, ремонтировать, собирать или разбирать любые механические или электрические компоненты станка без отключения от питающей сети.

5.1 Замена пильного диска

Для замены пильного диска **С** (рис. 26) отключите пилу. Разблокируйте фиксирующую ручку и снимите защитный кожух. Поверните маховик регулировки наклона так, чтобы установить пильный диск на 90° и зафиксируйте ручку блокировки наклона. Затем поверните ручку регулировки высоты против часовой стрелки, чтобы опустить пильный диск в самое нижнее положение.

Ослабьте четыре винта и снимите вставку стола. Поверните ручку регулировки высоты по часовой стрелке, чтобы поднять пильный диск на максимальную высоту.

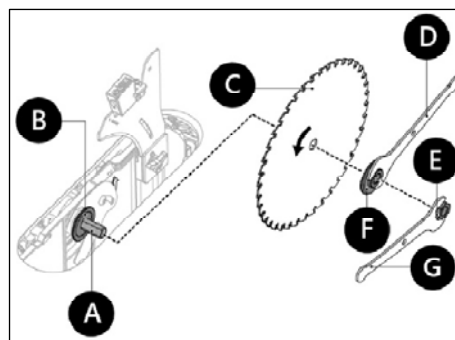


Рисунок 28.

Поместите ключ **D** на внешнем фланце **F** пильного диска **C**. Удерживая ключ **D**, вторым ключом **G** открутите гайку **E**, потянув на себя. Снимите гайку **E**, внешний фланец диска **F** и пильный диск **C**.

Установите новый пильный диск на вал шпинделя **A**. Убедитесь, что зубья пильного диска направлены вниз, если смотреть с передней стороны станка. Установите внешний фланец **F** и гайку **E** на вал шпинделя **A** и убедитесь, что большая плоская поверхность внешнего фланца **F** обращена к пильному диску, а пильный диск плотно прилегает к внутреннему фланцу **B**. И лыски на внешнем фланце **F** совмещены с лысками на валу шпинделя **A**.

Прочно затяните гайку **E**. Не затягивайте слишком сильно. Опустите пильный диск в крайнее нижнее положение и установите вставку стола. Поднимите пильный диск на максимальную высоту и установите защитный кожух пильного диска.

5.2 Чистка

Проводите очищение деталей станка соответствующими типу поверхности очистителями. Избегайте попадания очищающей жидкости на любые резиновые детали, поскольку это может привести к их разрушению. Используйте мыло и воду для очистки резиновых и пластмассовых деталей.

После очистки, смажьте неокрашенные поверхности машинным маслом. Эта смазка должна повторяться не реже одного раза в шесть месяцев.

Содержите ваш станок и вашу мастерскую в чистоте. Не допускайте накопления опилок на станке или внутри корпуса. Удостоверьтесь, что двигатель и внутренние механизмы чистые. Часто пылесосьте или продувайте скопившиеся внутри корпуса опилки.

5.3 Смазка

Все подшипники на шпинделе закрытого типа с постоянной смазкой.

При необходимости очищайте смазку со стойки и червячных передач, механизмов регулировки высоты и наклона пильного диска. Смазывайте стойки и шестерни машинным маслом средней вязкости.

Чтобы станок всегда был в хорошем рабочем состоянии и продления срока его службы, регулярно смазывайте подвижные части.

5.4 Подшипники

Подшипники герметичны и предварительно смазаны и не требуют смазки в течение всего срока службы. Однако компоненты вашего станка будут работать наилучшим образом, если поверхности подшипников будут содержаться в чистоте, что особенно важно для опорных подшипников. При появлении посторонних звуков или повышенного шума из зоны расположения подшипников, прекратите работу и обратитесь в АСЦ. В противном случае это может привести к выходу из строя не только подшипников, но и узлов сопряженных с ними.

5.5 Осмотр и замена щеток

Проверьте угольные щетки после первых 50 часов работы в случае нового изделия или после установки новых щеток. После проведения первой проверки повторяйте проверку каждые 10 часов работы.

Если угольный элемент изношен до длины 6 мм, пружина или контактный провод сгорел (поврежден), необходимо заменить обе щетки.

6. ВОЗМОЖНЫЕ НЕПОЛАДКИ И СПОСОБЫ ИХ УСТРАНЕНИЯ

Таблица 3

Неполадка	Возможная причина	Способы устранения
Станок не запускается	Отсутствует питание сети.	Проверьте кабель, вилку, розетку и предохранитель.
	Угольные щетки изношены	Замените угольные щетки
Электродвигатель перегревается и отключается	Электродвигатель перегружен	Уменьшите нагрузку на электродвигатель
	Угольные щетки изношены	Замените угольные щетки
	Сработал предохранитель	Дайте остыть электродвигателю, включите предохранитель и запустите станок
	Плохая циркуляция воздуха через электродвигатель	Очистите электродвигатель
Электродвигатель теряет мощность	Короткое замыкание в цепи электродвигателя	Проверьте проводку электродвигателя, обратитесь в АСЦ
	Низкое напряжение в сети	Проверьте напряжение
	Угольные щетки изношены	Замените угольные щетки
	Электродвигатель перегружен	Уменьшите нагрузку на электродвигатель
Повышенная вибрация	Станок стоит на неровной поверхности	Переместите станок на ровную поверхность, закрепите при необходимости
	Поврежден пильный диск	Замените пильный диск
	Ослабленный крепеж	Затяните крепеж
Станок издает громкий повторяющийся шум	Потеряны установочные винты или шпонки вышли из строя	Проверьте крепеж. Замените или затяните при необходимости
	Вентилятор электродвигателя ударяет по крышке	Закрепите вентилятор или крышку
При работающем электродвигателе пильный диск останавливается	Слишком сильное давление на заготовку	Подавайте заготовку медленнее
Пильный диск не набирает нужную скорость	Удлинитель слишком тонкий или слишком длинный	Замените на кабель нужного сечения
	Низкое напряжение в мастерской	Обратитесь к поставщику электроэнергии

Рабочий стол нагревается при движении упора	Передняя направляющая упора прикручена слишком низко	Установите переднюю направляющую правильно
Пильный диск не параллелен параллельному упору	Требуется настройка параллельного упора	Настройте параллельный упор
Неудовлетворительное качество распиленной поверхности	Затупился пильный диск	Замените пильный диск
Пильный диск нагревает вставку под углом в 45°.	Отверстие вставки подобрано неверно;	Расширьте отверстие во вставке
Пильный диск тяжело наклоняется и поднимается	Древесная пыль на корпусе и на червячной передаче, поверхности втулок	Очистите и смажьте
Параллельный упор застревает на направляющей	Направляющая стола или боковые расширения неверно установлены или отрегулированы	Установите направляющую заново, отрегулируйте положение боковых расширений
Обратная отдача заготовки	Параллельный упор не выровнен	Настройте параллельный упор
	Расклинивающий нож не выровнен с пильным диском	Выровняйте пильный диск и расклинивающий нож
	Подача заготовки без параллельного упора	Используйте параллельный или угловой упор
	Затупился пильный диск	Заточите/замените пильный диск
	Отпускаете заготовку до того, как она пройдет через пильный диск	Полностью пропустите заготовку через пильный диск не ослабляя нажима
Маховик настройки угла наклона не поворачивается	Механизм регулировки загрязнен изнутри	Очистите механизм регулировки

При обнаружении других неисправностей пользователю (владельцу) станка необходимо обратиться в сервисный центр.

Адреса сервисных центров Вы можете найти на сайте www.belmash.ru.

7. ЭЛЕКТРИЧЕСКАЯ СХЕМА

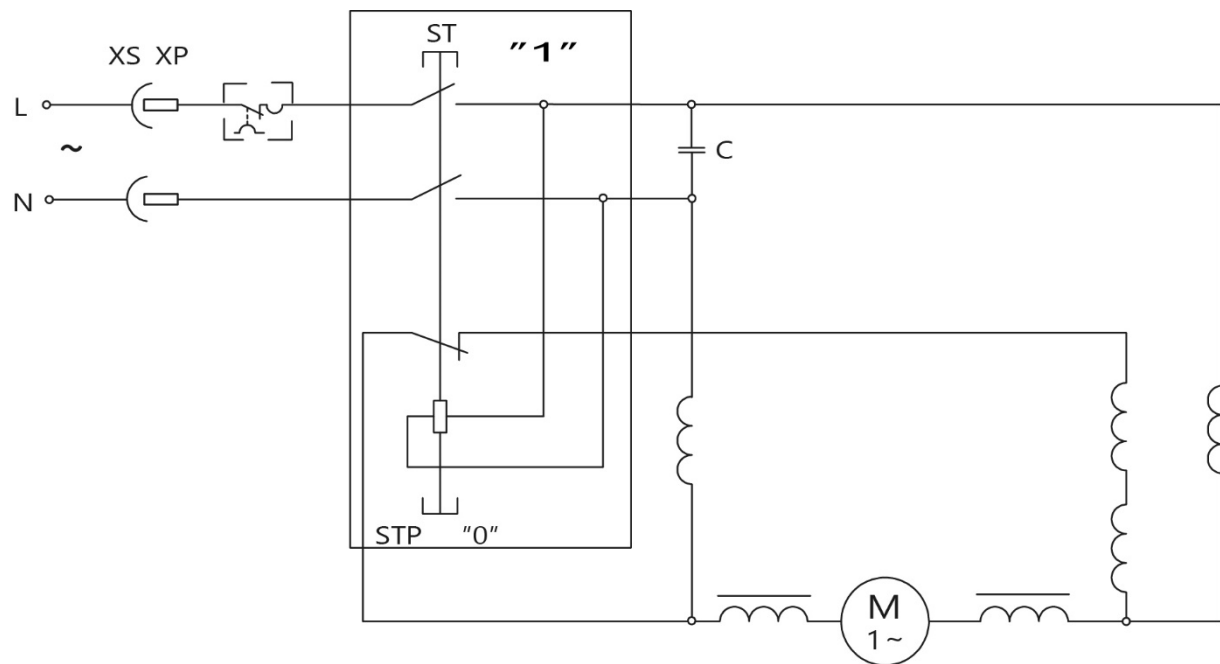


Рисунок 29.

8. ВЗРЫВ-СХЕМА

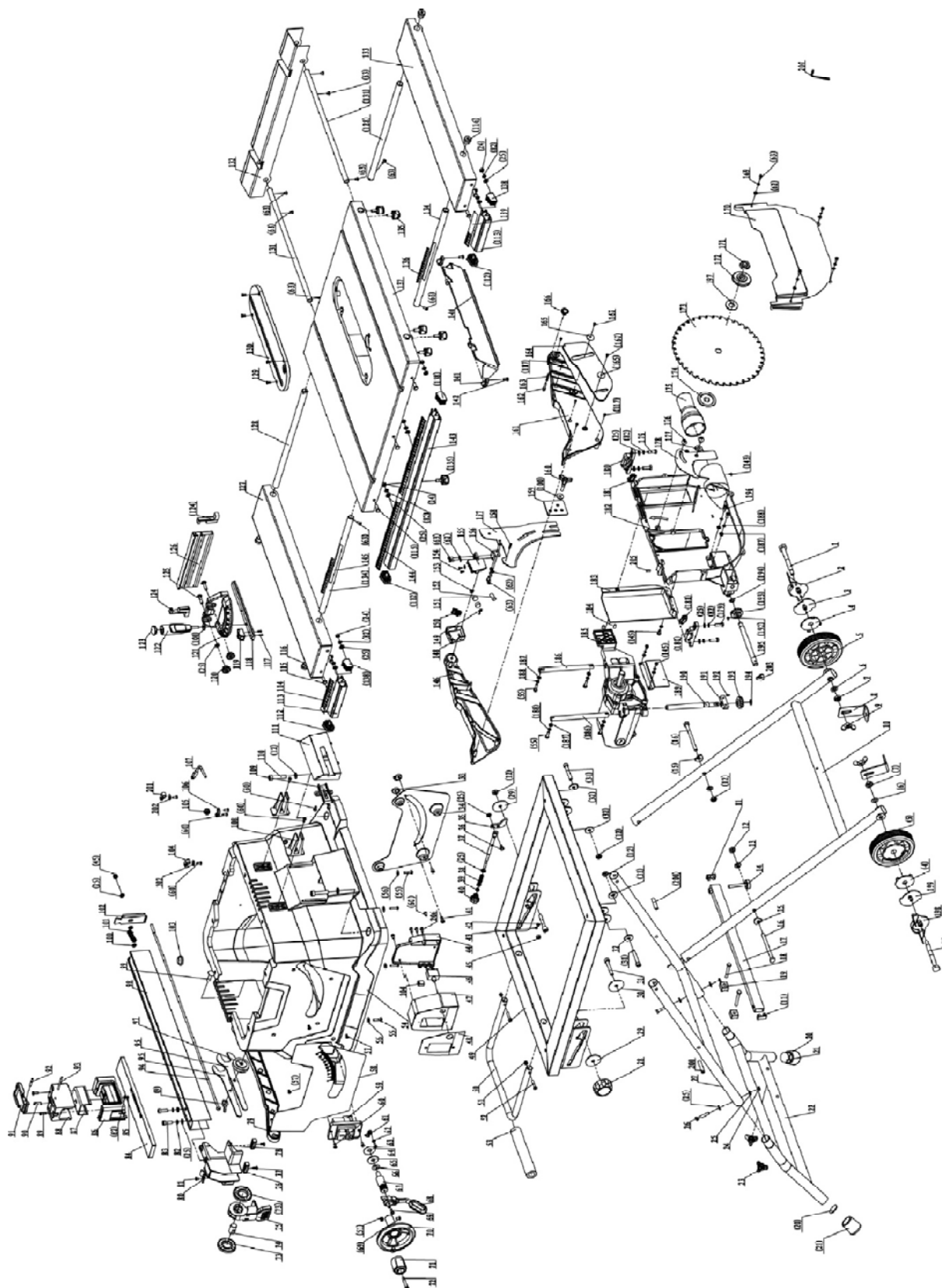


Рисунок 30. Взрыв-схема станка

9. ТРАНСПОРТИРОВКА И ХРАНЕНИЕ

Станок упакован в соответствии с требованиями действующей нормативной и технической документации на его изготовление и поставку. Упакованный станок может транспортироваться авиационным, железнодорожным, морским, речным и автомобильным транспортом.

Погрузку и крепление упакованного изделия, его последующее транспортирование выполняют в соответствии с действующими техническими условиями и правилами перевозки грузов на используемом виде транспорта.

Во время перевозки или перемещения станка будьте осторожны и позвольте сделать это квалифицированным рабочим.

Выберите правильное транспортировочное устройство согласно массе оборудования. Убедитесь, что подъемная мощность транспортировочного устройства соответствует массе станка.

После транспортирования станка при отрицательной температуре окружающего воздуха, необходимо выдержать его при комнатной температуре не менее восьми часов до первого включения. В противном случае станок может выйти из строя при включении из-за влаги, сконденсировавшейся на деталях электродвигателя и его электрооборудовании.

При постановке изделия на длительное хранение необходимо:

- отключить станок от электропитания;
- очистить станок от отходов резания;
- смазать детали, подверженные коррозии.

Хранить станок следует в отапливаемом, вентилируемом помещении при отсутствии воздействия климатических факторов (атмосферные осадки, повышенная влажность и запыленность воздуха) при температуре воздуха не ниже +5°C и не выше +40°C, при относительной влажности воздуха не выше 80% при температуре +20°C. Храните станок в надежно закрытом, недоступном для детей месте.

В случае длительного хранения наружные поверхности деталей станка, подвергающиеся коррозии, следует очистить и покрыть консервационной смазкой К-17 ГОСТ 10877-76 или другой аналогичного назначения.

10. УТИЛИЗАЦИЯ И ЗАЩИТА ОКРУЖАЮЩЕЙ СРЕДЫ

Станок и его упаковка подлежат вторичной переработке – рециклированию.

Данный станок изготовлен из безопасных для окружающей среды и здоровья человека материалов и веществ. Тем не менее, для предотвращения негативного воздействия на окружающую среду, при прекращении использования станка (истечении срока службы) и непригодности к дальнейшей эксплуатации, он подлежит сдаче в приемные пункты по переработке металлолома и пластмасс.

Утилизация изделия и комплектующих узлов заключается в полной разборке и последующей сортировке по видам материалов и веществ, для последующей переплавки или использования при вторичной переработке.

Упаковку станка следует утилизировать без нанесения экологического ущерба окружающей среде в соответствии с действующими нормами и правилами.

ГАРАНТИЙНЫЕ ОБЯЗАТЕЛЬСТВА

Гарантийный срок на изделие BELMASH составляет 12 месяцев со дня продажи торгующей организацией. Датой продажи является дата заполнения гарантийного талона (или дата оформления товарно-транспортных документов).

При отсутствии отметки торгующей организации срок гарантии исчисляется с момента выпуска станка заводом-изготовителем.

Настоящая гарантия поставщика дает право на бесплатный ремонт изделия.

Гарантийный, негарантийный и послегарантийный ремонт производится специалистами авторизованных сервисных центров.

На гарантийный ремонт принимается изделие с надлежащим образом оформленным гарантийным талоном, в котором должны быть указаны: серийный номер, дата продажи, штамп торгующей организации (при наличии), подпись продавца, а в случае его отсутствия – при предъявлении документов, подтверждающих факт и дату покупки.

Без предъявления вышеуказанных документов претензии по качеству не принимаются, гарантийный ремонт не производится.

Для гарантийного ремонта владельцу необходимо отправить изделие с приложением гарантийного талона (или руководства по эксплуатации) в авторизованный сервисный центр в жесткой транспортной упаковке, обеспечивающей сохранность изделия.

В течение гарантийного срока устранение неисправностей, происшедших по вине завода-изготовителя, производится гарантийными мастерскими бесплатно. После проведения ремонта изделия гарантийный талон остается в мастерской.

Гарантийный ремонт не осуществляется в следующих случаях:

- гарантийный талон не соответствует изделию;
- истёк срок гарантии.

Перечень повреждений изделия, вследствие которых гарантийные обязательства снимаются:

- механические повреждения, повреждения, вызванные действием агрессивных сред, высоких температур, попаданием инородных предметов внутрь;
- изделие было разобрано потребителем (разобранное частично или полностью оборудование в гарантийный ремонт не принимается);
- работа с перегрузкой или заклинивание;
- самостоятельная замена узлов, деталей, изменение конструкции и ремонт изделия не уполномоченными лицами (повреждение крепежа, установка не оригинальных деталей и т.п.);
- повреждения, наступившие вследствие неправильного хранения (коррозия металлических частей); сильного загрязнения и небрежной и/или неправильной эксплуатации; неправильной транспортировки; неблагоприятных атмосферных или иных внешних воздействий;
- повреждения, наступившие из-за несоблюдения руководства по эксплуатации;
- при возникновении недостатков и поломок вследствие отсутствия или несвоевременного проведения технического обслуживания, чистки, смазки и т.п.;
- естественный износ деталей изделия в результате длительного использования;
- вентиляционные каналы изделия закрыты стружкой, пылью и прочими отходами;
- при возникновении недостатков вследствие скачков напряжения в электросети или неправильного подключения изделия к электросети;
- использование изделия не по назначению;
- и появлении неисправностей, вызванных действием непреодолимой силы (несчастный случай, пожар, наводнение, удар молнии и др.).

Перечень деталей, на которые гарантия не распространяется:

- сменные принадлежности (аксессуары) и оснастку к оборудованию (сверла, буры; сверлильные, токарные, фрезерные патроны всех типов; кулачки и цанги к ним, планшайбы; пильные диски, строгальные ножи и пильные полотна с элементами их крепления; фрезы всех типов; абразивные материалы – заточные диски, шлифовальные ленты, круги, втулки; полировальные принадлежности; цепи, шины направляющие, звездочки, венцы и т. п.;
- устройства механической защиты изделия (предохранительные муфты, предохранительные шестерни и предохранительные штифты), устройства защиты электрических цепей;
- быстро изнашиваемые детали с ограниченным ресурсом (приводные ремни, защитные кожухи и ограждения, направляющие и подающие резиновые ролики, обрезиненные валы, графитовые подложки, графитовые щетки, ленты транспортеров, пружины различного назначения, в том числе возвратные, газовые амортизаторы, подшипники, резиновые уплотнения, сальники, колеса и прочее), их замена является платной услугой;
- детали, износ которых произошел в следствии недостаточного ухода и обслуживания;
- оборудование со стертým полностью или частично заводским номером;
- шнуры питания.

Обязанность следить за техническим состоянием, проводить настройку, регулировку, наладку и техническое обслуживание – обязанность пользователя/владельца оборудования.

Настройка, регулировка, наладка, обкатка, техническое обслуживание, профилактика изделия не являются гарантийными услугами.

По окончании срока службы изделия рекомендуется обратиться в сервисный центр для осмотра оборудования. Срок службы изделия указан в руководстве по эксплуатации изделия.

Взаимоотношения между потребителем и изготовителем при выявленных неисправностях изделия осуществляются в соответствии с Законом «О защите прав потребителей».

Руководство по эксплуатации прочитал полностью, обязуюсь его выполнять

(подпись покупателя)

Отсутствие подписи покупателя расценивается как нарушение условий эксплуатации и является основанием для отказа в гарантийном ремонте и замене станка торгующей организацией.

Адрес поставщика: ООО «БЕЛМАШ», 129626, Россия, г. Москва, проспект Мира, 104, e-mail: warranty@belmash.ru.