

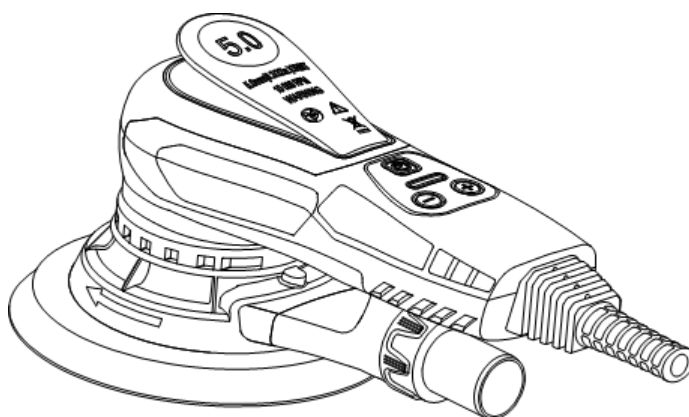


ЭЛЕКТРИЧЕСКАЯ ЭКСЦЕНТРИКОВАЯ БЕСЩЕТОЧНАЯ ШЛИФОВАЛЬНАЯ МАШИНА

SCH-02-150-2.5/5.0

SCH-02-125-2.5/5.0

Инструкция по эксплуатации



ПРЕДУПРЕЖДЕНИЕ! Прочтите все инструкции и рекомендации по технике безопасности, чтобы уменьшить риск получения травм.

Артикул _____

Дата продажи _____

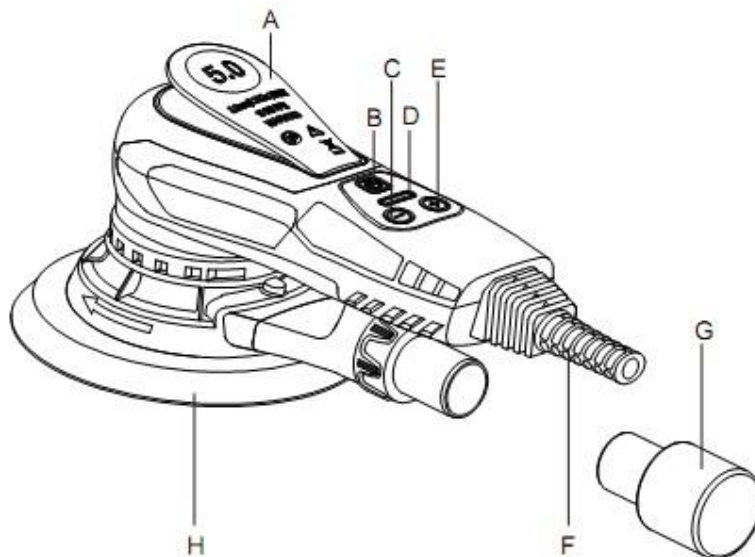
Гарантия на оборудование 12 месяцев

Продавец _____ г. _____

Подпись Продавца _____ ФИО _____

М.П.

①



- А рычаг
 В кнопка ВКЛ/ВЫКЛ
 С уменьшение скорости
 В светодиод
 Е увеличение скорости
 F шнур питания
 G шланг отвода пыли
 Н вспомогательная подушка

Технические характеристики

Модель \ Хар-ки	Напряжение	Мощность	Скорость вращения	Диаметр диска	Ход Эксцентрика	Класс защиты
SCH-02-150-2.5	220-240 В	350 Вт	4000-10000	150 мм	2,5 мм	II
SCH-02-150-5.0	220-240 В	350 Вт	4000-10000	150 мм	5 мм	II
SCH-02-125-2.5	220-240 В	350 Вт	4000-10000	125 мм	2,5 мм	II
SCH-02-125-5.0	220-240 В	350 Вт	4000-10000	125 мм	5 мм	II

БЕЗОПАСНОСТЬ

Уважаемый клиент,

Благодарим Вас за покупку этого продукта. Перед тем, как начать использовать аппарат, внимательно прочтите все инструкции в данном руководстве.

ОБЩИЕ ИНСТРУКЦИИ ПО ТЕХНИКЕ БЕЗОПАСНОСТИ



ПРЕДУПРЕЖДЕНИЕ! Прочитайте все предупреждения и все инструкции по мерам безопасности. Несоблюдение этих предупреждений и инструкций может стать причиной удара электротоком, пожара и/или серьезной травмы.

Сохраните все предупреждения и инструкции для дальнейшего использования.

Термин «электроинструмент» в данном руководстве относится к Вашему инструменту с питанием от сети (со шнуром питания) или питанием от батареи (без шнура питания).

1. Безопасность рабочей зоны

- Поддерживайте чистоту и хорошее освещение рабочей зоны. Беспорядок или плохое освещение на рабочем месте может стать причиной несчастных случаев.
- Не эксплуатируйте электроинструменты во взрывоопасных условиях, в присутствии горючих жидкостей, газов или пыли. Электроинструменты создают искры, которые могут воспламенить пыль или пары.
- При работе с электроинструментом не допускайте в рабочую зону детей и посторонних. Отвлекающие факторы могут вызвать потерю управления

2. Электробезопасность

- Вилка шнура электроинструмента должна соответствовать розетке. Не модифицируйте вилку любым образом. Не используйте адаптеры с заземленными электроинструментами. Не модифицированные вилки и соответствующие им розетки снижают риск удара электрическим током.
- Избегайте физического контакта с заземленными поверхностями, такими как трубы, радиаторы, электроплиты и холодильники. При заземлении оператора увеличивается риск удара электротоком.
- Не оставляйте электроинструменты под дождем или во влажных условиях. Попадание влаги внутрь электроинструмента повышает риск удара электротоком.
- Бережно обращайтесь со шнуром электропитания. Не переносите инструмент за шнур, не тяните за шнур для отключения электроинструмента от сети. Оберегайте шнур от источников тепла, масла, острых краев или подвижных деталей. Поврежденные или запутанные шнуры увеличивают риск удара электротоком.
- При работе с электроинструментом на открытом воздухе используйте подходящий удлинитель. Использование удлинителя, подходящего для использования на открытом воздухе, снижает риск удара электротоком.
- Если использование электроинструмента во влажных условиях неизбежно, используйте устройство защитного отключения (УЗО). Использование УЗО снижает риск удара электротоком.

3. Личная безопасность

- Будьте внимательны, следите за тем, что Вы делаете, и используйте здравый смысл при работе с электроинструментом. Не используйте электроинструмент, если Вы устали или находитесь в состоянии наркотического, алкогольного опьянения или под воздействием определенных лекарств. Отвлечение внимания даже на мгновение при работе с инструментом может привести к серьезной травме.
- Используйте средства индивидуальной защиты. Всегда надевайте защитные очки. Использование защитного оборудования, такого как маска для защиты от пыли, нескользящая обувь, каска или средства защиты слуха, рекомендуемого в соответствующих условиях, позволит уменьшить риск травмы.
- Не допускайте непреднамеренный запуск оборудования. Убедитесь, что выключатель находится в выключенном положении перед подключением электроинструмента к сети и/или аккумуляторному блоку, когда берете в руки или переносите инструмент. Транспортировка электроинструментов под напряжением или при нахождении пальца оператора на переключателе может стать причиной несчастных случаев.
- Снимите любые регулировочные или гаечные ключи перед включением электроинструмента. Гаечный или регулировочный ключ, оставленный на вращающейся детали электроинструмента, может стать причиной травмы.
- Не тянитесь слишком далеко. Постоянно поддерживайте необходимую опору и равновесие. Это обеспечивает лучшее управление электроинструментом в неожиданных ситуациях.
- Одевайтесь правильно. Не надевайте свободную одежду или украшения. Убирайте волосы и не допускайте контакта одежды с движущимися деталями. Свободная одежда, украшения или длинные волосы могут быть затянуты внутрь движущихся деталей.
- Если электроинструмент оборудован средствами для сбора и отвода пыли, убедитесь, что они

правильно подключены и правильно используются. Использование пылесборников поможет уменьшить связанные с пылью опасности.

4. Использование электроинструмента и уход за ним

- Не прилагайте силу к электроинструменту. Используйте правильный инструмент, подходящий для Вашей задачи. Правильно подобранный электроинструмент позволит Вам выполнять работу лучше и безопаснее на той скорости, на которую он рассчитан.
- Не используйте электроинструмент с неработающим выключателем. Любой электроинструмент с неработающим выключателем может быть опасен и должен быть отремонтирован.
- Отсоедините вилку от источника питания и/или аккумуляторную батарею от электроинструмента перед проведением любых регулировок, заменой аксессуаров или хранением электроинструмента. Такие меры безопасности снижают риск непреднамеренного запуска электроинструмента.
- Держите неработающие электроинструменты подальше от детей и не позволяйте управлять электроинструментом людям, не знакомым с его работой или с данным руководством. Электроинструменты опасны в руках необученных пользователей
- Проводите техобслуживание электроинструментов. Проверяйте выравнивание или закрепление подвижных деталей, исправность деталей частей и любые другие условия, которые могут повлиять на работу электроинструмента. В случае повреждения отремонтируйте электроинструмент перед использованием. Плохое техобслуживание электроинструментов вызывает множество несчастных случаев.
- Используйте электроинструмент, аксессуары и насадки инструмента и т.д. в соответствии с данными инструкциями, учитывая условия труда и выполняемую задачу. Использование электроинструмента не по назначению может стать причиной опасной ситуации.

5. Техобслуживание

- Доверяйте техобслуживание Вашего электроинструмента только компетентным специалистам по ремонту, использующим только оригинальные запасные части. Это позволит гарантировать безопасную работу электроинструмента.

Инструкции по технике безопасности для шлифовальной машинки

1) Инструкции по технике безопасности для всех операций

- a) Данный электроинструмент работает как шлифовальная машинка. Прочитайте все предупреждения безопасности, инструкции, подписи к иллюстрациям и технические спецификации, поставляемые вместе с данным электроинструментом. Несоблюдение приведенных ниже инструкций может привести к удару током, пожару и/или серьезной травме.
- b) Использование электроинструмента не по назначению может быть опасным и стать причиной травм.
- c) Не используйте инструмент без закрепленного абразива.
- d) Не используйте аксессуары, которые не были специально разработаны и не рекомендованы производителем инструментов. Возможность крепления аксессуара к Вашему электроинструменту не гарантирует его безопасную работу.
- e) Номинальная скорость аксессуара должна быть, по крайней мере, равна максимальной скорости, указанной на электроинструменте. Аксессуары, работающие быстрее, чем на номинальной скорости, могут сломаться и разлететься на части.
- f) Внешний диаметр и толщина Вашего аксессуара должны соответствовать номинальной мощности Вашего электроинструмента. Неправильно подобранными аксессуарами трудно правильно управлять.
- g) Резьба устанавливаемых аксессуаров должна соответствовать резьбе шпинделя. Размер отверстия фланцевых аксессуаров должен соответствовать диаметру фланца. Аксессуары с монтажными отверстиями, которые не соответствуют креплениям электроинструмента, будут работать не сбалансированно, сильно вибрировать и могут вызвать потерю управления.
- h) Не используйте поврежденные аксессуары. Перед каждым применением проверьте абразив на наличие дефектов и чрезмерный износ. Если Вы случайно уронили электроинструмент или аксессуар, осмотрите их на повреждения или установите неповрежденный аксессуар. После осмотра и установки аксессуара убедитесь, что Вы и окружающие люди находитесь не в плоскости вращения аксессуара и запустите электроинструмент на максимальной скорости без

нагрузки на одну минуту. Поврежденные аксессуары обычно ломаются в течение такого испытательного срока.

- i) Используйте средства индивидуальной защиты. В зависимости от условий работы используйте защитную маску или защитные очки. При необходимости надевайте маску для защиты от пыли, средства защиты слуха, перчатки и рабочий фартук, которые могут остановить мелкие частицы абразива или фрагменты обрабатываемой детали. Защитные очки должны останавливать частицы, разлетающиеся при проведении различных операций. Маска для защиты от пыли или респиратор должны улавливать частицы, возникающие при выполнении различных операций. Продолжительное воздействие сильного шума может вызвать потерю слуха.
- j) Убедитесь, что все посторонние лица находятся на безопасном расстоянии от рабочей зоны. Все входящие в рабочую зону должны использовать средства индивидуальной защиты. Фрагменты обрабатываемой детали или поврежденного аксессуара могут разлететься по сторонам и стать причиной травмы даже для тех, кто находится за пределами рабочей зоны.
- k) Держите электроинструмент за изолированные ручки и следите за тем, чтобы рабочая поверхность не соприкасалась со шнуром питания и скрытой электропроводкой. При контакте абразива со скрытой электропроводкой или шнуром питания открытые металлические части электроинструмента могут оказаться под напряжением, что приведет к удару током.
- l) Прокладывайте шнур питания так, чтобы избежать его контакта с вращающимся аксессуаром. При потере управления можно перерезать или запутать шнур, в результате чего Ваша рука может быть затянута внутрь вращающегося аксессуара.
- m) Никогда не опускайте электроинструмент до полной остановки аксессуара. Вращающийся аксессуар при контакте с поверхностью может вызвать потерю управления.
- n) Не носите работающий электроинструмент рядом с собой. Случайное соприкосновение с вращающимся аксессуаром может привести к затягиванию одежды внутрь аксессуара и травмам при контакте с ним.
- o) Регулярно очищайте воздуховоды Вашего электроинструмента. Вентилятор двигателя затягивает пыль внутрь корпуса, и может стать причиной поломки или удара электрическим током.
- p) Не используйте электроинструмент рядом с легковоспламеняющимися материалами. Искры могут воспламенить такие материалы.
- q) Не используйте аксессуары, требующие охлаждающей жидкости. Использование воды или других охлаждающих жидкостей может привести к удару или смертельному поражению электротоком.

2) Отдача и соответствующие предупреждения

- Отдача – это внезапная реакция на застрявшее или заблокированное вращающееся колесо, опорный диск, щетку или другой аксессуар. Такое застревание или блокировка вызывают резкую остановку вращающейся детали, что в свою очередь приводит к тому, что неуправляемый электроинструмент начинает вращаться в направлении, противоположном направлению вращения аксессуара в точке блокировки.
 - Например, если опора оказалось заблокировано обрабатываемой деталью, край колеса в точке блокировки может углубиться в поверхность материала, что затем приведет к резкому выталкиванию и отскоку вращающегося колеса к оператору или от него, в зависимости от направления вращения опоры в точке блокировки. Абразивные круги в таких условиях могут разлететься на части.
 - Отдача возникает в результате неправильного применения инструмента и/или неправильной техники или условий работы. Отдачи можно избежать, соблюдая описанные ниже меры предосторожности.
- a) Крепко держите инструмент в руках и убедитесь, что положение вашего корпуса и рук позволяет вам выдержать силу отдачи. Оператор может контролировать реакцию на силу отдачи или вращающийся момент, соблюдая соответствующие меры предосторожности.
 - b) Не подносите руки к вращающимся аксессуарам. Аксессуар может отскочить и поранить вашу руку.
 - c) Следите за положением вашего корпуса и контролируйте зону, где может возникнуть сила отдачи от инструмента. Сила отдачи отбросит инструмент в направлении, противоположном направлению движения опоры в точке блокировки.
 - d) Будьте особенно осторожны при обработке углов, острых краев и др. Избегайте отскока и заедания аксессуаров. При обработке углов, острых краев инструмент может отскочить, что приведет к заеданию вращающегося колеса и потере управления или отдаче.
 - e) Не устанавливайте на электроинструмент аксессуары, не предназначенные для данного инструмента, например лезвие для резки по дереву или зубчатый режущий диск. Это крайне опасно для здоровья и может привести к поломке инструмента.

Общие предупреждения

- Используйте данный электроинструмент только для шлифовки сухих поверхностей
- Не разрешается использовать данный электроинструмент лицам, не достигшим 16 летнего возраста
- Всегда отключайте инструмент от источника питания перед выполнением любой регулировки или заменой любых аксессуаров
- Не обрабатывайте материалы, содержащие асбест (асбест считается канцерогеном)

Аксессуары

- Используйте только аксессуары, номинальная скорость которых как минимум соответствует максимальной скорости инструмента при работе без нагрузки.
- Не используйте поврежденные, деформированные или вибрирующие аксессуары

Использование на открытом воздухе

При работе на открытом воздухе подключайте электроинструмент через устройство защитного отключения (УЗО) с максимальным током срабатывания 30 мА, и используйте только удлинители, предназначенные для наружных работ и оборудованные брызгозащищенной розеткой.

Перед началом работы

- Всегда проверяйте, что напряжение источника питания совпадает с напряжением, указанным на заводской табличке электроинструмента (электроинструменты с номинальным напряжением 230 В или 240 В можно подключать к источнику питания 220 В).
- Пыль от обрабатываемого материала, например, краски, содержащей свинец, некоторых видов дерева, металлов и минералов быть вредной для здоровья (контакт с пылью или ее вдыхание может вызвать аллергические реакции и/или респираторные заболевания у оператора или окружающих). Используйте пылезащитную маску пыли и работайте с устройством для сбора и отвода пыли, если такое предусмотрено.
- Некоторые виды пыли относятся к канцерогенам (например, пыль дуба или бука) особенно в сочетании с добавками для обработки дерева. Используйте пылезащитную маску пыли и работайте с устройством для сбора и отвода пыли, если такое предусмотрено.
- Соблюдайте связанные с защитой от пыли национальные требования при работе с опасными материалами.
- Закрепите обрабатываемую деталь (использование зажимов или зажимных устройств позволяет закрепить обрабатываемую деталь более надежно, чем вручную).
- Не зажимайте инструмент в тисках.
- Используйте полностью расправленные и безопасные удлинители на 10 Ампер.

После завершения работы

- Перед тем, как положить электроинструмент, выключите двигатель и убедитесь, что все подвижные части полностью остановлены.
- После выключения электроинструмента никогда не останавливайте вращение аксессуара принудительно.

Использование по назначению

Данная шлифовальная машина предназначена для работы со всеми типами материалов, т.е. металла, древесины, камня, пластика и т.д. с использованием предназначенных для этого абразивов. Не используйте данную машинку для любых других целей, помимо указанных, без консультации с производителем или уполномоченным поставщиком производителя.

Рабочие станции

Данный электроинструмент используется как переносной инструмент. Всегда рекомендуется использовать инструмент, стоя на твердом полу. Инструмент может находиться в любом положении, но перед любым использованием, оператор должен находиться в безопасном положении, иметь хорошую опору, крепко держать инструмент в руках и знать, что машина может создавать реактивный крутящий момент. См. раздел «Инструкции по эксплуатации».

Крепление и замена абразивного бумажного диска

Приложите абразивный бумажный диск к центру полировальной подушки и прижмите. Отверстия в абразивном бумажном диске должны быть выровнены по центру с отверстиями в полировальной подушке.

Только для круглой полировальной подушки: проведите испытание, чтобы проверить, что абразивный прижат по центру.

Замена вспомогательной подушки

Переверните шлифовальную машинку и положите на ровную плоскую поверхность.

Используйте гаечный ключ М6, чтобы отвинтить винт в центре диска против часовой стрелки.

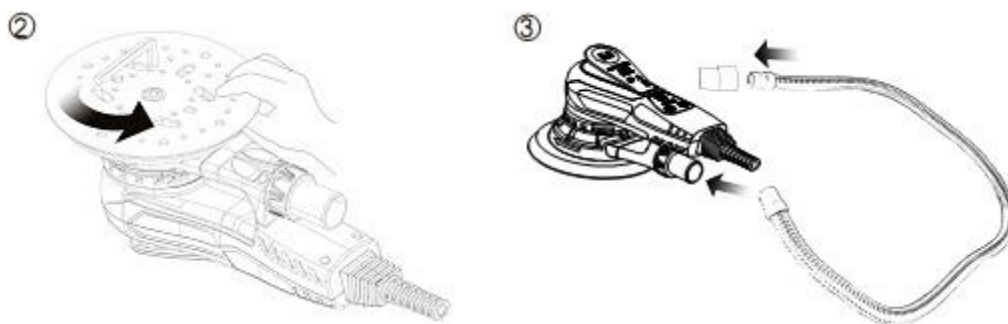
Снимите старую подушку и замените на новую.

Затяните винт по часовой стрелке.

Установка вакуумной трубки

Соедините один конец вакуумной трубки к отверстию для выхода пыли из машинки.

Соедините другой конец вакуумной трубки сначала с адаптером 35 мм, а затем с пылесосом.



Инструкции по эксплуатации Данный

электроинструмент используется как переносной ручной инструмент, он может использоваться в любом положении. Внимание! Шлифовальная машинка после запуска может создавать реактивный крутящий момент.

Убедитесь, что шлифовальная машинка выключена. Выберите подходящий абразивный диск и закрепите его на вспомогательной подушке. Удостоверьтесь, что абразив находится по центру подушки. Включите шлифовальную машинку, нажав кнопку ВКЛ/ВЫКЛ, см. рис. 1. Загорится зеленый светодиод.

Теперь шлифовальную машинку можно запустить, нажав рычаг.

Меняя положение рычага, можно регулировать скорость машинки в диапазоне между 4 000 об/мин и максимальным числом оборотов.

Максимальное число оборотов можно установить с помощью кнопок grt + или grt-, см. рис. 1. Каждое нажатие этих кнопок увеличивает или уменьшает скорость на 1200 об/мин, пока скорость не достигнет предельной. Количество оборотов в минуту можно установить в диапазоне 4 000 - 10 000 об/мин.

У инструмента есть два способа регулировки скоростного режима. По умолчанию скорость работающего инструмента фиксируется на максимальном числе оборотов. Для переключения между этими двумя режимами нажмите одновременно кнопки уменьшение скорости «-» и увеличение скорости «+».

При шлифовке всегда помещайте электроинструмент на рабочую поверхность перед тем, как его запустить. Всегда отводите инструмент от рабочей поверхности перед тем, как его остановить. Это позволит предотвратить повреждение рабочей поверхности.

После окончания шлифовки, выключите машину, нажав кнопку ВКЛ/ВЫКЛ. Светодиод погаснет.

Руководство по поиску и устранению неисправностей

Проблема	Возможная причина	Решение
Светодиодный индикатор шлифовальной машинки горит нормально, кнопки уменьшение скорости «-» и увеличение скорости «+» работают нормально, но переключатель не работает.	Поврежденные компоненты датчика Холла.	Отнесите машинку в центр послепродажного обслуживания для замены компонентов датчика Холла
После включения машинки при	Поврежден переключатель.	Замените компоненты

нажатию любых кнопок не загорается светодиодный индикатор.		переключателя.
Светодиодный индикатор не горит, и машинка останавливается.	Входное напряжение ниже 170 В переменного тока $\pm 10\text{VAC}$, срабатывает защита от низкого напряжения	Используйте электросеть с номинальными параметрами напряжения.
Горят светодиодные индикаторы LED1, LED3, LED5, другие светодиодные индикаторы не горят.	Входное напряжение выше 275 В переменного тока $\pm 10\text{VAC}$, срабатывает защита от высокого напряжения.	Используйте электросеть с номинальными параметрами напряжения.
Горят светодиодные индикаторы LED1, LED6, другие светодиодные индикаторы не горят.	Разболтаны или повреждены три провода двигателя.	Отнесите машинку в центр послепродажного обслуживания для ремонта.

Техобслуживание

Оберегайте электроинструмент от толчков, ударов и масел.

Всегда держите электроинструмент и его шнур в чистоте (особенно вентиляционные отверстия)

Отсоедините вилку от источника питания перед очисткой.

Не пытайтесь очистить вентиляционные отверстия заостренными предметами.

Охрана окружающей среды



Не выбрасывайте электрических инструменты, аксессуары и упаковочные материалы вместе с бытовыми отходами (только для стран-членов ЕС), соблюдайте требования Европейской Директивы по утилизации электрического и электронного оборудования. В соответствии с национальными законами электрические инструменты после окончания их срока службы следует отправить в центр экологически совместимой переработки.

На продукте, заводской табличке и в тексте данного руководства Вы можете встретить следующие символы и сокращения. Ознакомьтесь с ними, чтобы снизить опасность травм и повреждения имущества.

$\sqrt{\sim}$	Вольт переменного тока	mm	миллиметр
hz	Герц	kg	килограмм
W	Ватт	Db(A)	Децибел (A)
/min or min ⁻¹	В минуту	m/s ²	метров в сек.
	Заблокировать/ затянуть или закрепить		Разблокировать/ освободить
	Информация/ примечание		Осторожно/ Предупреждение
	Прочтите руководство по эксплуатации		Используйте средства защиты слуха
	Используйте защитные очки		Используйте пылезащитную маску
	Используйте защитные перчатки		Используйте защитную нескользящую обувь
	Выключите продукт и отсоедините его от источника питания перед сборкой, очисткой, регулировкой, техобслуживанием, хранением и транспортировкой.		
	Данный продукт имеет II класс защиты. Это означает, что он имеет усиленную или двойную изоляцию.		
	Продукт соответствует требованиям действующих европейских директив, и прошел проверку на соответствие этим директивам.		
	Символ утилизации отходов электрического и электронного оборудования (WEEE). Электроинструменты нельзя выбрасывать вместе с бытовыми отходами. Отдайте их на переработку в специальные центры. Обратитесь к местным органам власти или в местный магазин за рекомендациями по переработке.		

Центральный сервисный центр:

127018, г. Москва, ул. Веткина 2Астр.7

Тел: +7 (985) 011 89 44

e-mail: service@specokraska.ru

<https://specokraska.ru/contacts/service/>

Список всех сервисных центров в РФ:



Официальный представитель SCHTAER в РФ:

ООО «Финишинг Групп»

Адрес: 127521, Москва, 12-й пр. Марьиной Рощи,

9 строение 1, 3 этаж.

Тел.: +7 (495) 663-22-76, +7 (495) 118-25-23

Email: info@fggr.ru

Информация об оборудовании бренда SCHTAER: www.schtaer.ru