

- ослабьте крепление щёткодержателя 23 (рис. 1) и осторожно выньте щётки из двигателя;
- замените щётки, если поджимная пружина повреждена;
- замените щётки, если графитовая поверхность щеток изношена и их длина меньше 5 мм;
- после замены щёток надёжно закрепите щёткодержатель.

Меняйте щётки попарно. Рекомендуем для замены обращаться в специализированные сервисы.

6. ВЗРЫВ-СХЕМА

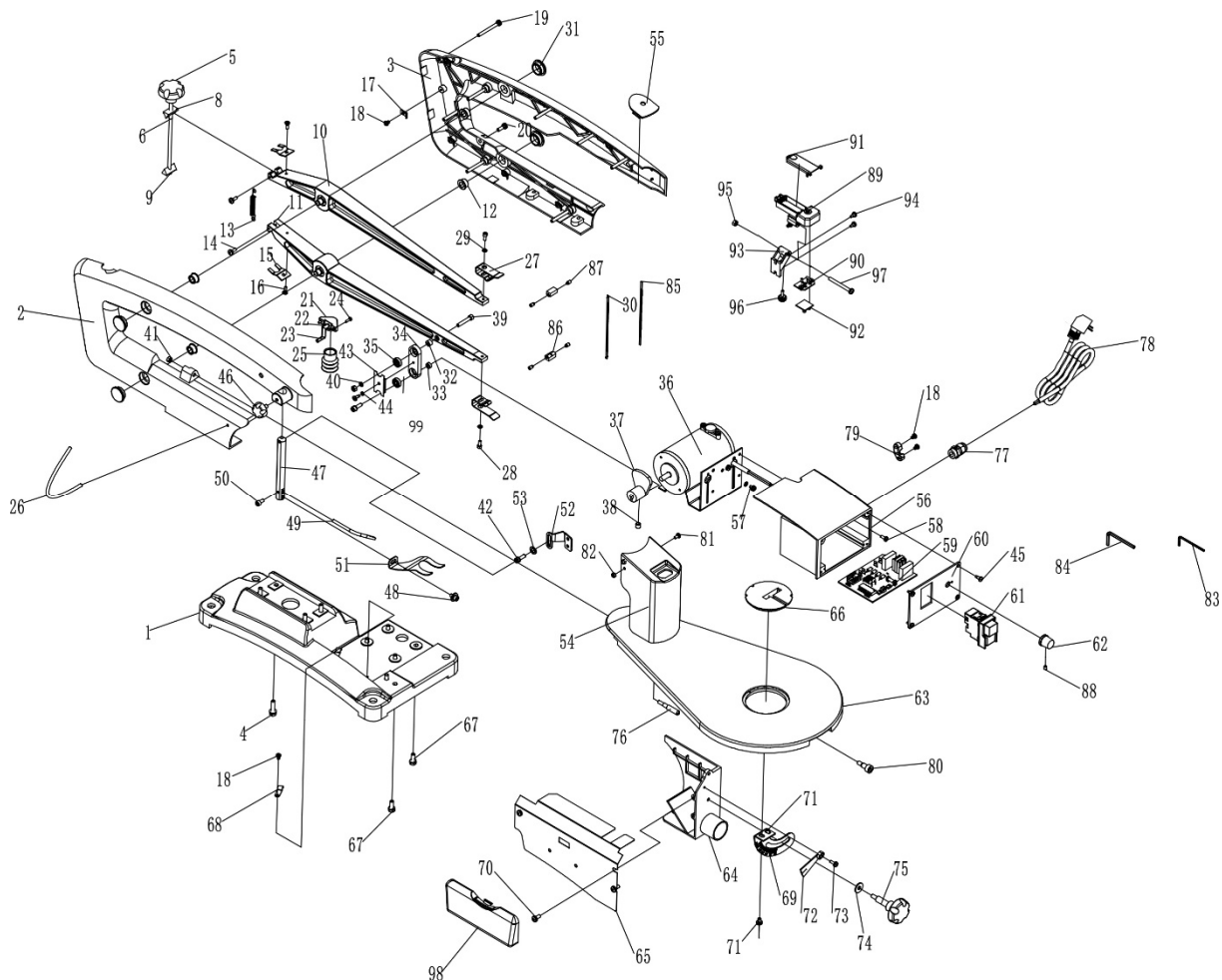


Рисунок 16. Взрыв-схема для модели BELMASH SS-450VS

7. ЭЛЕКТРИЧЕСКАЯ СХЕМА

230V / 50Hz~

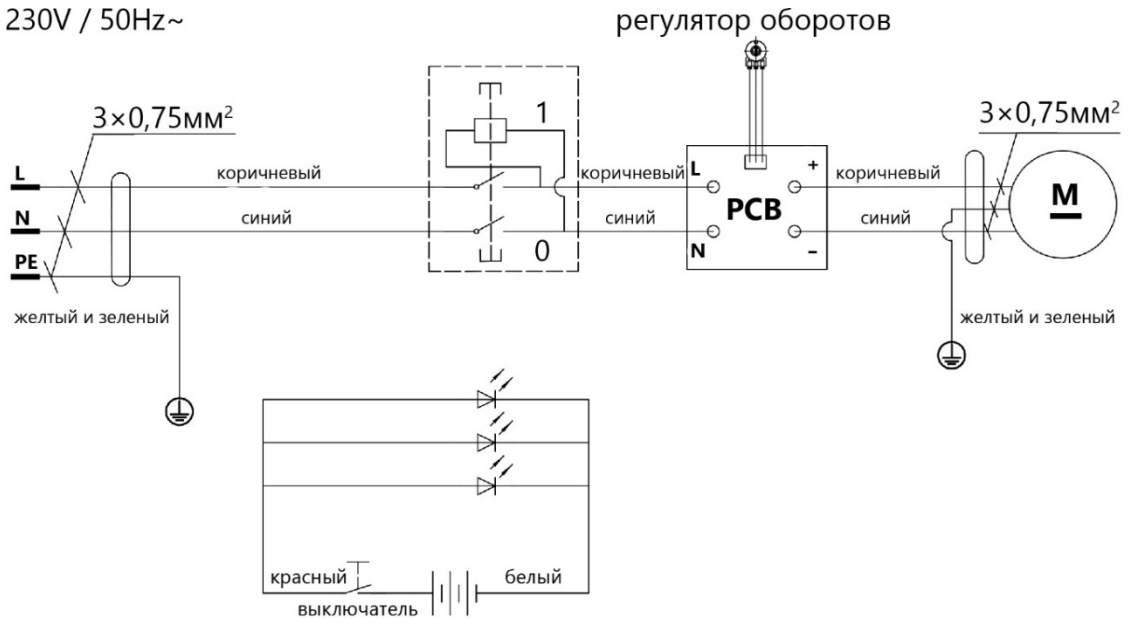


Рисунок 17. Электрическая схема для модели BELMASH SS-450VS

8. ВОЗМОЖНЫЕ НЕПОЛАДКИ И СПОСОБЫ ИХ УСТРАНЕНИЯ

Таблица 3

Наименование неисправности,	Вероятная причина	Метод устранения
Станок не запускается	Нет подключения к сети	Подключите станок к сети
Мотор, подключенный к сети не работает, остановился	Дефект мотора, выключателя или кабеля, сгорел предохранитель или прерыватель цепи	Отправьте станок в аккредитованный сервисный центр
	Износ электрических щеток	Замените электрические щетки
	Низкое напряжение	Проверьте цепь на наличие напряжения
	Ограничение циркуляции воздуха через электродвигатель	Очистите вентилятор электродвигателя для восстановления циркуляции
	Сильная нагрузка на заготовку	Уменьшите давление на заготовку
Слишком большая вибрация	Заготовка деформирована, или неправильно подготовлена к работе	Устраните неполадку или замените заготовку
	Плохо затянуты фиксирующие болты	Затяните фиксирующие болты
	Станок установлен на неровной поверхности	Установите станок на ровную, устойчивую поверхность
Низкое качество распила	Пильное полотно подобрано неправильно	Подберите подходящее пильное полотно (см. п.п 3.5.1 «Выбор пильного полотна»)
	Пильное полотно износилось, повреждено	Замените пильное полотно
	Сильное давление на заготовку	Ослабьте давление на заготовку