

6. ВЗРЫВ-СХЕМЫ

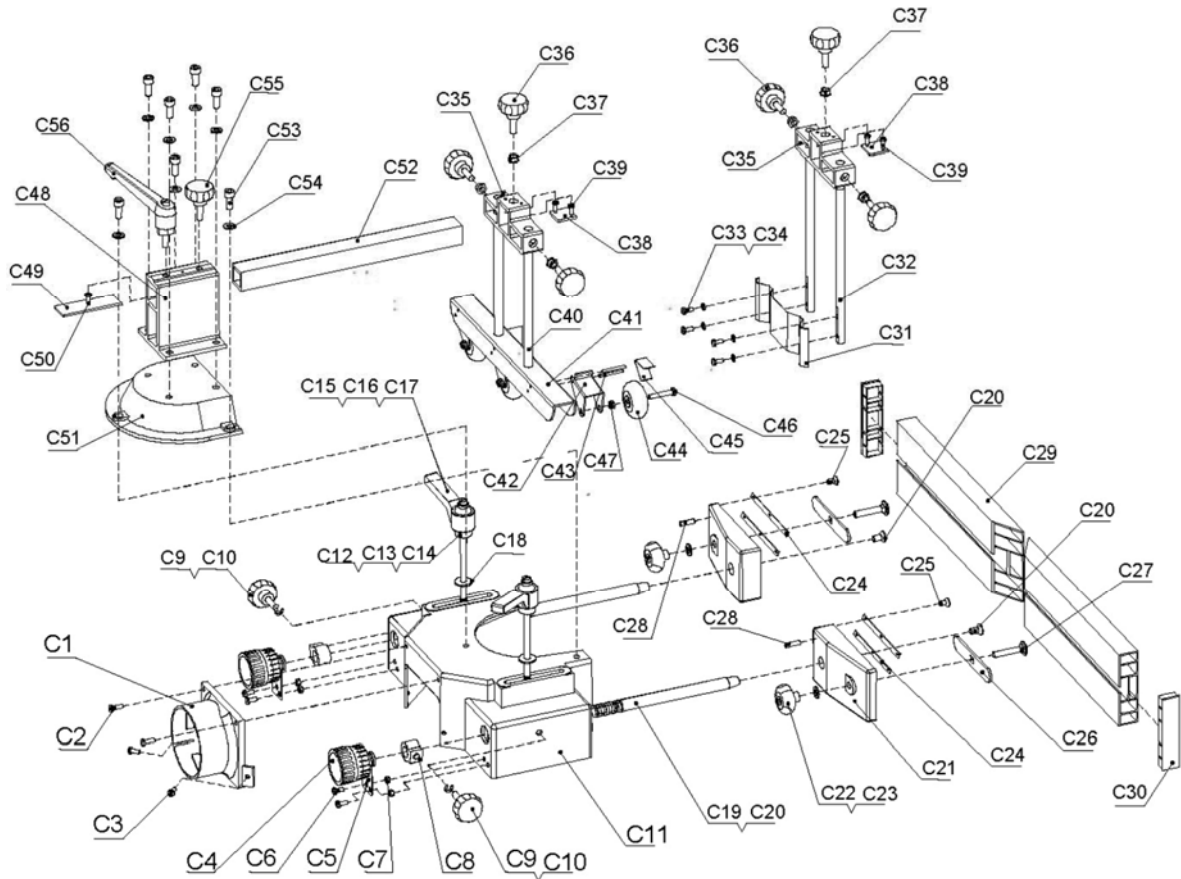


Рисунок 19.

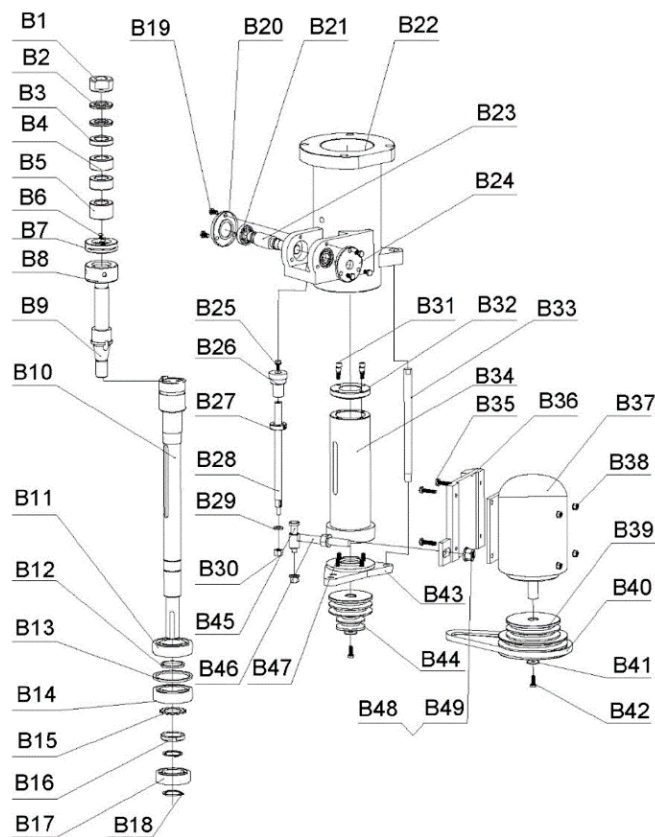


Рисунок 20.