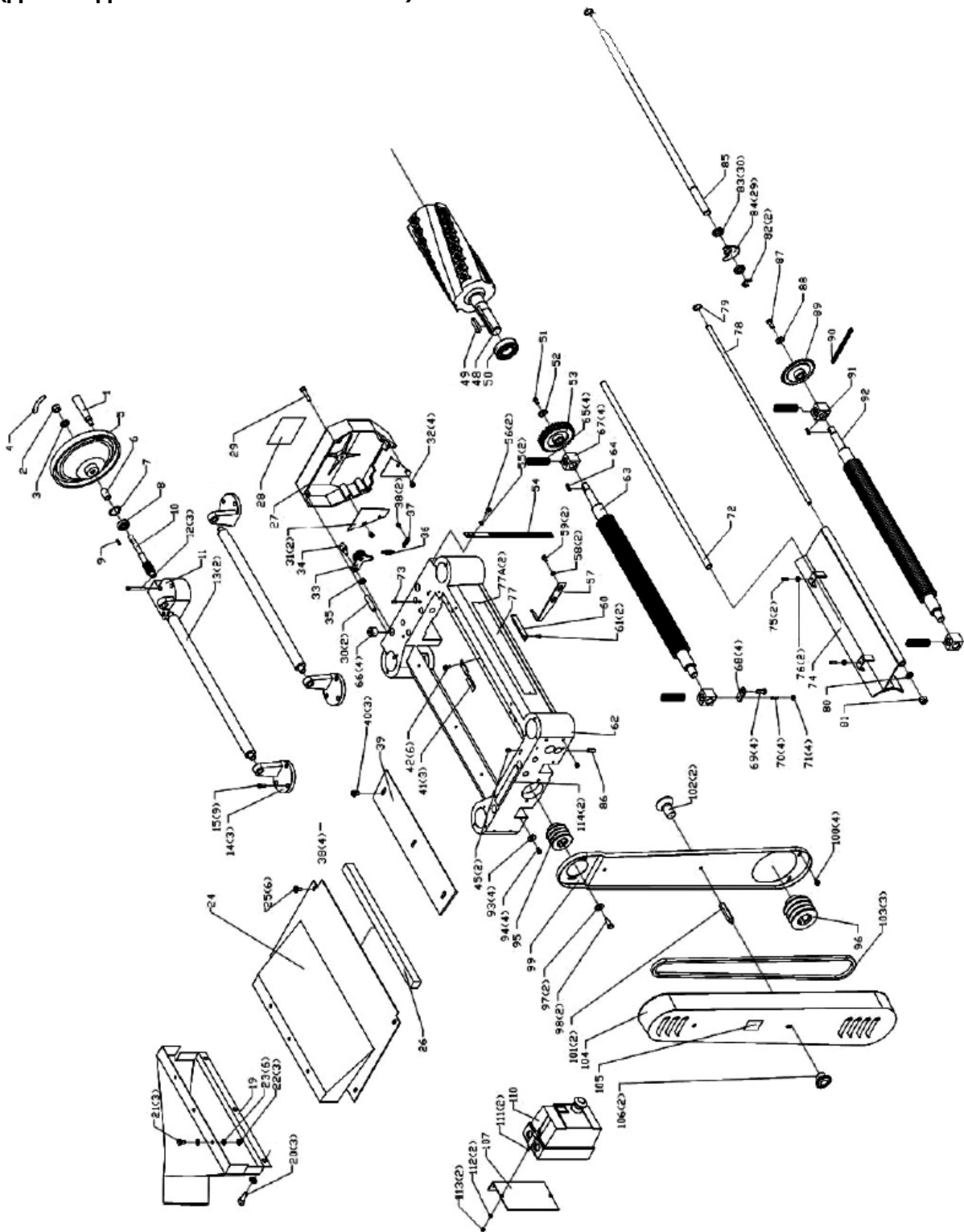




1	Устройство установки ножей	1 шт.	60	Ограничитель реза	1 шт.
2	Ножевой вал	1 шт.	61	Винт М5×12	2 шт.
3	Подшипник 30×62×16	1 шт.	62	Крышка основания ножевого вала	1 шт.
4	Винт М5×12	8 шт.	63	Винт	6 шт.
5	Планка фиксирующая	4 шт.	64	Уплотнитель	1 шт.
6	Винт установочный	24 шт.	65	Патрубок аспирации	1 шт.
7	Винт М5×12	8 шт.	66	Винт	6 шт.
8	Нож	4 шт.	67	Основание ролика	3 шт.
9	Кронштейн	2 шт.	68	Винт М6×16	9 шт.
10	Винт М6×12	1 шт.	69	Ролик	2 шт.
11	Кольцо стопорное	4 шт.	70	Червяк	1 шт.
12	Шкив ножевого вала	1 шт.	71	Винт М6×55	3 шт.
13	Шкив электродвигателя	1 шт.	72	Уплотнительное кольцо	1 шт.
14	Шпонка С8×35	1 шт.	73	Подшипник 12×32×10	1 шт.
15	Шайба плоская	2 шт.	74	Червячная передача	1 шт.
16	Болт М8×25	2 шт.	75	Шпонка 4×20	1 шт.
17	Вал подачи	1 шт.	76	Шайба плоская 12	1 шт.
18	Шпонка С5×22	2 шт.	77	Гайка М12	1 шт.
19	Втулка	4 шт.	78	Маховик	1 шт.
20	Пружина	4 шт.	79	Ручка	1 шт.
21	Винт регулировочный	4 шт.	80	Шкала	1 шт.
22	Опора	4 шт.	81	Шайба плоская	3 шт.
23	Винт М8×20	4 шт.	82	Винт М6×12	3 шт.
24	Винт установочный М6×20	4 шт.	83	Указатель глубины реза	1 шт.
25	Гайка М6	4 шт.	84	Крышка коробки скоростей	1 шт.
26	Звездочка	1 шт.	85	Штифт пружинный 6×20	2 шт.
27	Шайба плоская	2 шт.	86	Винт М8×40	1 шт.
28	Болт М6×16	2 шт.	87	Крышка защитная	1 шт.
29	Вал приема	1 шт.	88	Крышка защитная	1 шт.
30	Звездочка	1 шт.	89	Винт	8 шт.
31	Болт фиксирующий	1 шт.	90	Кожух ремня	1 шт.
32	Кольцо уплотнительное	1 шт.	91	Болт	2 шт.
33	Шайба пружинная 12	1 шт.	92	Шайба плоская 8	2 шт.
34	Гайка М12	1 шт.	93	Гайка М8	2 шт.
35	Стружколом	1 шт.	94	Крышка ремня	1 шт.
36	Установочный винт М6×20	2 шт.	95	Табличка с обозначениями	1 шт.
37	Гайка М6	1 шт.	96	Заклепка 2×4	4 шт.
38	Пружина опоры	3 шт.	97	Предупреждающая табличка	1 шт.
39	Винт	6 шт.	98	Гайка	2 шт.
40	Вал	1 шт.	99	Шайба плоская	4 шт.
41	Установочный винт М6×16	1 шт.	100	Винт М6×12	4 шт.
42	Кронштейн	2 шт.	101	Зажим	1 шт.
43	Стружколом	1 шт.	102	Предупреждающая табличка	1 шт.
44	Шайба пружинная 8	2 шт.	103	Втулка	1 шт.
45	Болт М8×20	2 шт.	104	Фиксатор шкива	1 шт.
46	Штифт регулировочный	2 шт.	105	Устройство пусковое	1 шт.
47	Винт установочный М6×12	2 шт.	106	Втулка	1 шт.
48	Винт установочный М6×20	2 шт.	107	Указатель	1 шт.
49	Гайка М6	2 шт.	108	Пружина	1 шт.
50	Пластина пружинная	1 шт.	109	Хомут	1 шт.
51	Винт	1 шт.	110	Табличка уровня масла	2 шт.
52	Прижимная планка	1 шт.	111	Табличка скоростей	1 шт.
53	Болт М6×16	3 шт.	112	Табличка маховика	1 шт.
54	Плоская шайба 6	3 шт.	113	Винт М6×10	2 шт.
55	Упоры против отдачи	56 шт.	114	Цепь 06В-1×67	1 шт.
56	Зажим	57 шт.	115	Выключатель	1 шт.
57	Вал	1 шт.	116	Винт	2 шт.
58	Уплотнительное кольцо	2 шт.	117	Приводной ремень Z1525	3 шт.
59	Установочный винт М8×12	1 шт.			

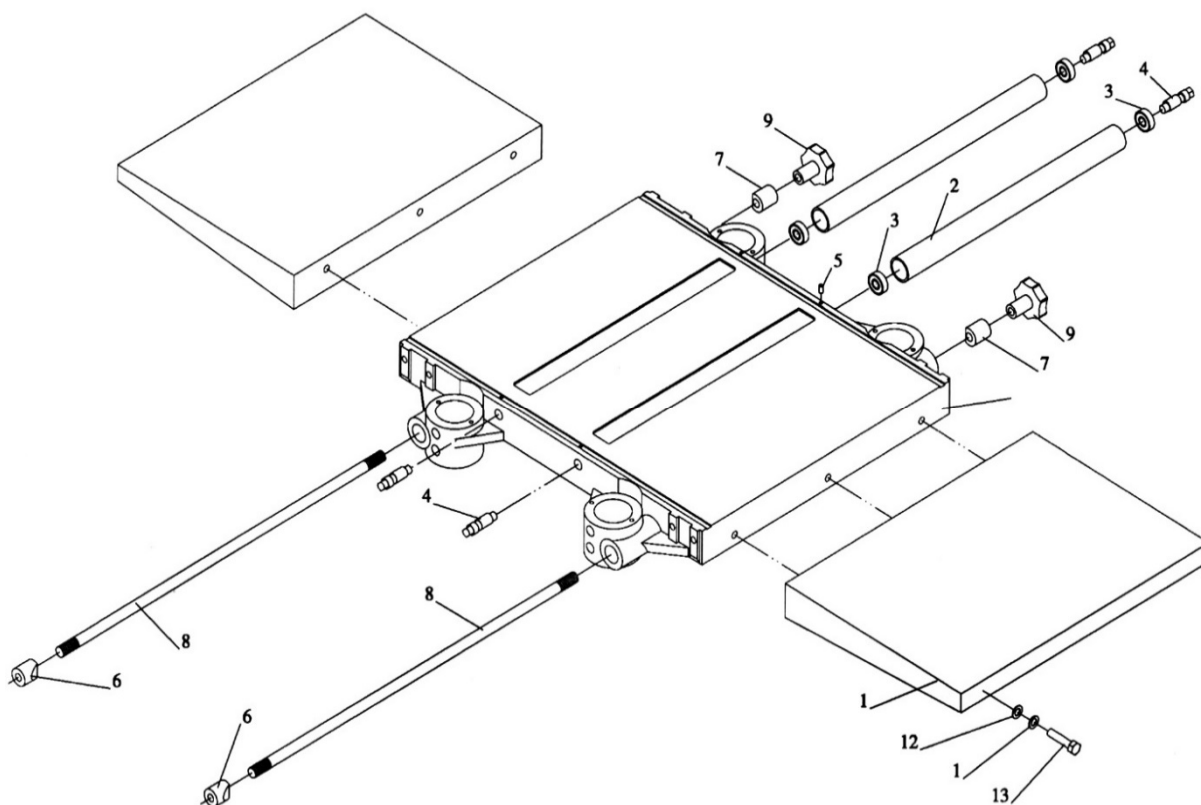
**6.2 Спецификация деталей основания ножевого вала  
(для модели BELMASH P380RBH)**



**Рисунок 39**

1	MB15-054	Ручка	62	WP15-101	Корпус
2	GB6170	Гайка M12	63	MB15-022	Вал приемный
3	GB96	Плоская шайба	64	GB1096	Шпонка C5×16
4	1066	Табличка маховика	65	MB15-020	Пружина
5	1041	Маховик	66	MB15-052	Винт регулировочный
6	1055	Втулка	67	MB15-019	Втулка
7	GB893.1	Кольцо стопорное	68	MB15-021	Пластина
8	6201	Подшипник	69	GB5783	Болт M8×16
9	GB1096	Шпонка 4×20	70	GB80	Винт установочный M5×12
10	1040	Червячная передача	71	GB6170	Гайка M5
11	WP15-106	Корпус червячной передачи	72	MB15-035	Вал
12	GB70	Винт M5×55	73	GB80	Винт установочный M6×20
13	WP15-105	Ролик	74	MB15-006	Стружколом
14	WP15-104	Опора ролика	75	GB80	Винт установочный M6×18
15	GB70	Винт M5×14	76	GB6170	Гайка M6
19	680J-06	Кожух аспирации	77		Табличка
20	GB70	Винт M8×20	77A	GB869	Заклепка 2×4 мм
21	GB5783	Болт M6×10	78	WP15-102	Стопорный болт
22	GB6170	Гайка M6	79	GB97	Шайба пружинная 8 мм
23	GB97	Шайба плоская 6 мм	79A	GB5783	Болт M8×12
24	WP15-103	Крышка верхняя	80	GB859	Кольцо стопорное 12 мм
25	MB15-005	Болт	81	GB6170	Шайба M12
26	MB15-053A	Проставка	82	GB896	Кольцо стопорное 15 мм
27	MB15-050	Крышка коробки передач	83	MB15-025	Втулка
28		Табличка скоростей	84	MB15-026	Защита от обратной отдачи
29	GB70	Винт M8×45	85	MB15-024	Вал
30	GB879	Штифт пружинный 6×20	86	GB80	Винт установочный M6×18
31	MB15-049	Защитная пластина	87	GB5783	Болт M6×16
32	MB15-005	Саморез	88	MB15-023A	Шайба плоская
33		Кронштейн	89	MB15-029	Звездочка
34	MB15-041	Вал	90	GB1243	Цепь
35	MB15-042	Втулка	91	GB1096	Шпонка C5×16
36	MB15-037	Пружина	92	MB15-028	Вал подачи
37	MB15-036	Кронштейн подвесной	93	MB15-023A	Шайба плоская
38	GB70	Винт M6×8	94	GB5783	Болт M6×12
39	MB15-008	Пластина	95	MB15-016	Шкив ножевого вала
40	MB15-005	Винт	96	MB15-013	Шкив электродвигателя
41	MB15-053	Пластина	97	MB15-014	Втулка
42	MB15-005	Саморез	98	GB5783	Болт M8×20
45		Винт	99	1048	Защита цепи
48	MB15-043	Вал сегментированный спиральный Helical	100	MB15-005	Саморез
49	GB1096	Шпонка C8×36	101	WP15-108	Болт
50	6205Z	Подшипник	102	GB	Винт M6×12
51	GB5783	Болт M6×16	103		Ремень клиновой
52	MB15-023A	Шайба плоская	104	1050	Крышка цепи
53	MB15-023	Звездочка	105		Предупреждающая табличка
54	1043	Шкала	106	1053	Гайка
55	GB97	Шайба плоская 6 мм	107		Кронштейн выключателя
56	GB818	Винт M6×12	108	GB70	Винт M6×12
57	WP15-107	Указатель	109	GB97	Шайба плоская 6 мм
58	GB97	Шайба плоская 6 мм	110		Магнитный выключатель
59	GB818	Винт M6×12	111	GB818	Винт M5×20
60	MB15-027	Пластина-ограничитель	112	GB97	Шайба плоская 5 мм
61	GB819	Винт M6×8	113	GB6170	Гайка M5
			114		Накладка

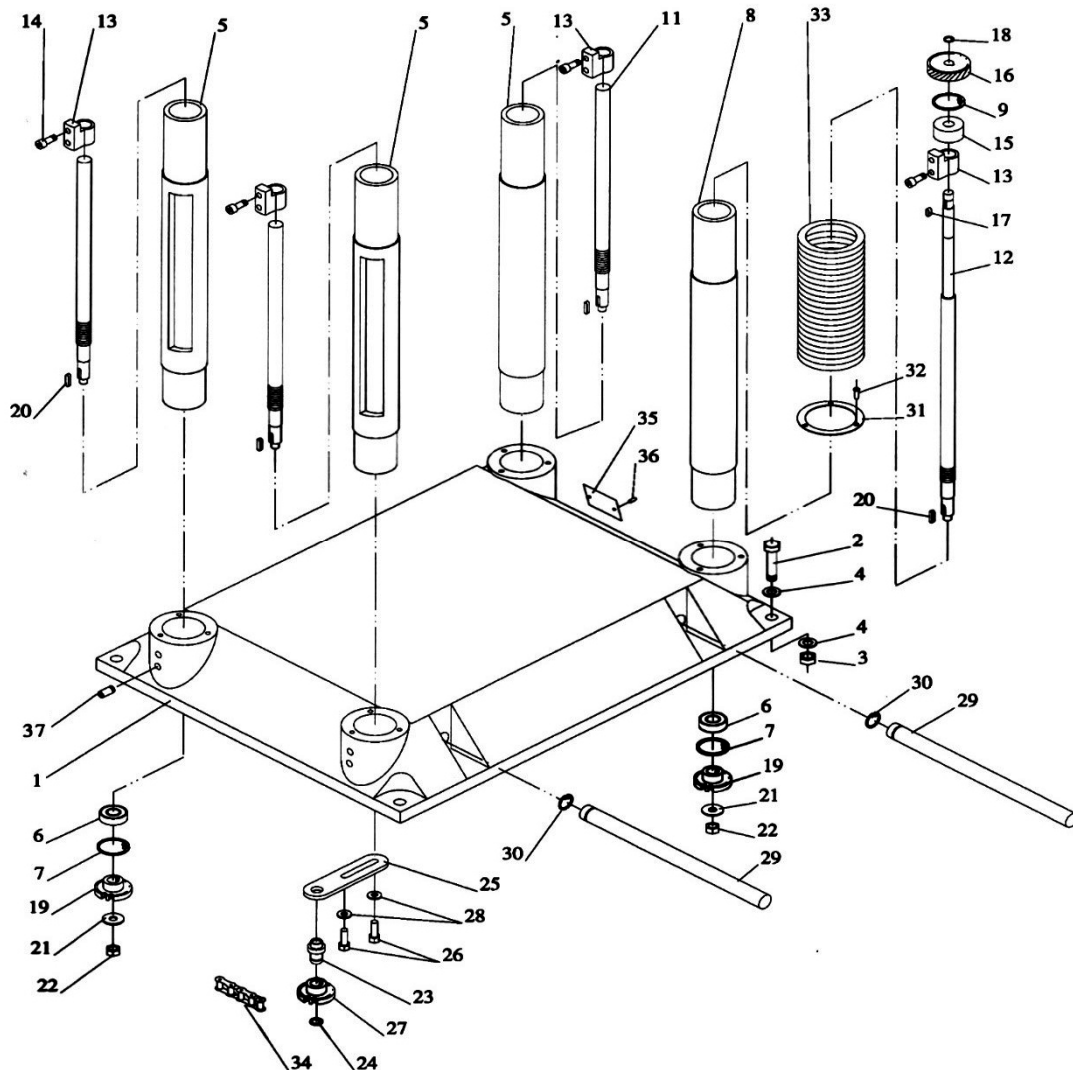
### 6.3 Спецификация деталей стола рейсмуса



**Рисунок 40.**

1	Стол основной	1 шт.	8	Блокирующий винт	2 шт.
2	Ролик	2 шт.	9	Рукоятка фиксации	2 шт.
3	Подшипник 12×32×10	4 шт.	10	Расширение основного стола	2 шт.
4	Эксцентрик	4 шт.	11	Шайба пружинная 8	6 шт.
5	Винт М6	4 шт.	12	Шайба плоская 8	6 шт.
6	Втулка	2 шт.	13	Болт М8	6 шт.
7	Втулка	2 шт.			

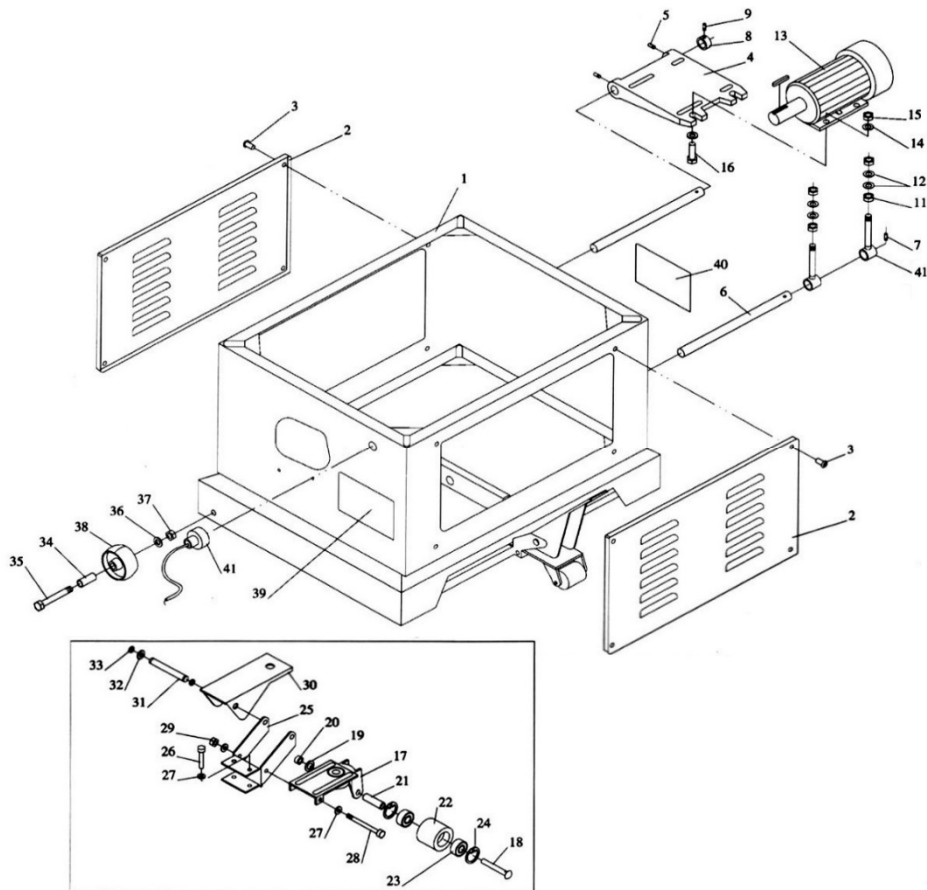
**6.4 Спецификация деталей регулировки высоты подъема стола**



**Рисунок 41**

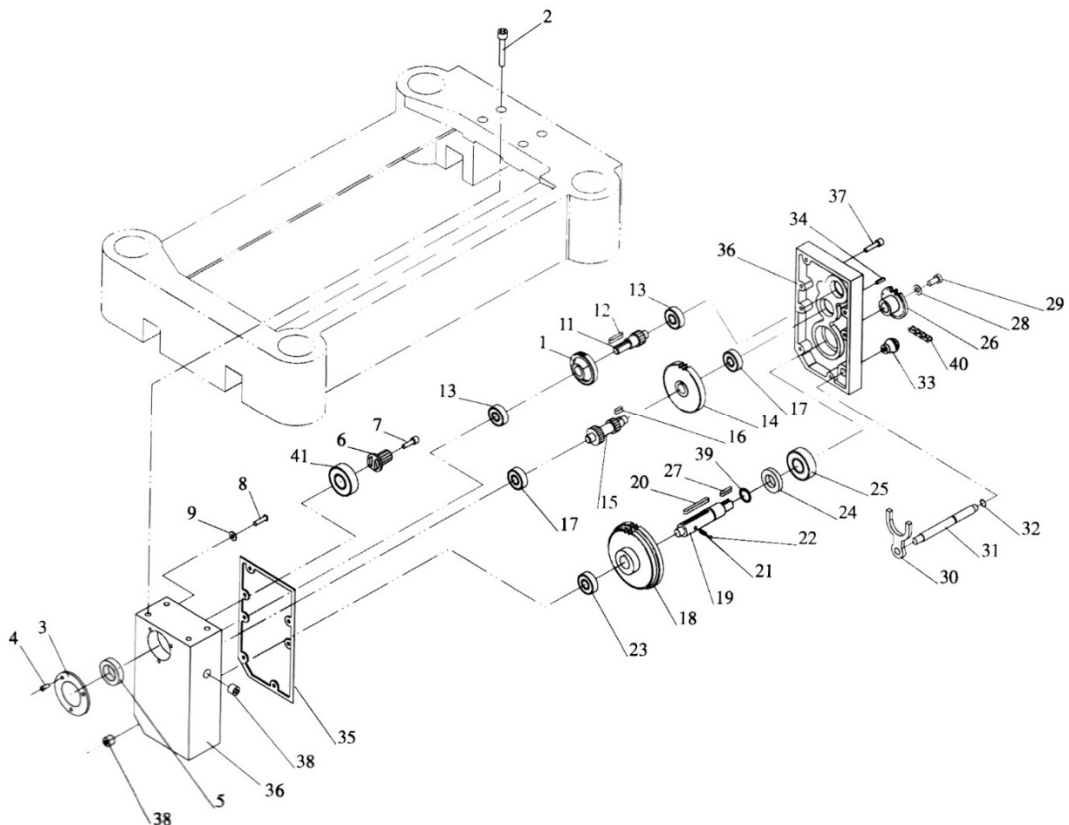
1 Крышка основания станка	1 шт.	20 Шпонка C5×16	4 шт.
2 Болт M12	4 шт.	21 Шайба плоская 10	4 шт.
3 Гайка M12	4 шт.	22 Гайка M10	4 шт.
4 Шайба плоская 12	8 шт.	23 Вал	1 шт.
5 Стойка	3 шт.	24 Кольцо стопорное 15	1 шт.
6 Подшипник 15×35×11	4 шт.	25 Кронштейн	1 шт.
7 Кольцо стопорное 35	4 шт.	26 Винт M8×25	2 шт.
8 Стойка	1 шт.	27 Звездочка	1 шт.
9 Кольцо стопорное 38	1 шт.	28 Шайба плоская	2 шт.
10 Винт установочный	16 шт.	29 Рукоятка подъемная	4 шт.
11 Направляющая	3 шт.	30 Кольцо стопорное 21	4 шт.
12 Направляющая	1 шт.	31 Кольцо крепежное	16 шт.
13 Муфта	4 шт.	32 Винт M5×10	32 шт.
14 Винт M8×20	8 шт.	33 Пыльник	8 шт.
15 Втулка	1 шт.	34 Цепь 08A-1×66	1 шт.
16 Шестерня	1 шт.	35 Шильд	1 шт.
17 Шпонка 4×12	1 шт.	36 Заклепка 2×4	2 шт.
18 Кольцо стопорное 2	1 шт.	37 Винт установочный	8 шт.
19 Звездочка	4 шт.		

**6.5 Спецификация деталей основания станка**



**Рисунок 42.**

**6.6 Спецификация коробки передач**



**Рисунок 43.**