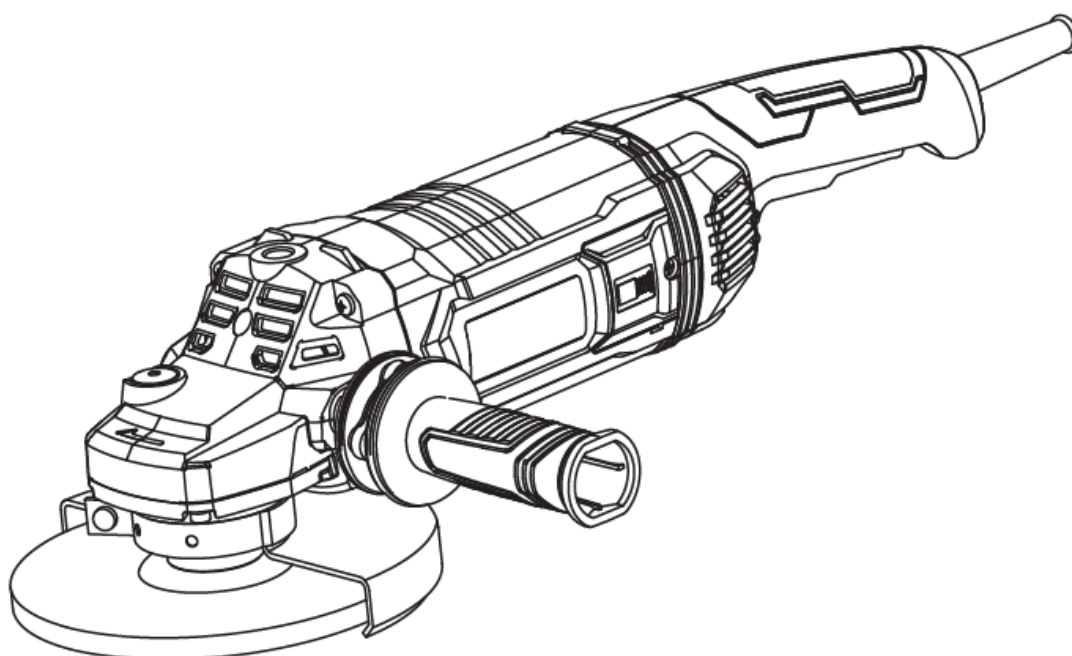


ИНСТРУКЦИЯ ПО ЭКСПЛУАТАЦИИ



Двойная изоляция



Изображения, рисунки и фотографии могут немного отличаться из-за постоянного улучшения продукта, см. конструкцию вашего устройства

KSM05-230S

ДСК

Машина шлифовальная угловая электрическая
RU

RU

Перед использованием внимательно прочитайте и примите к сведению данную инструкцию.

ОБЩИЕ РЕКОМЕНДАЦИИ ПО БЕЗОПАСНОСТИ ПРИ РАБОТЕ С ЭЛЕКТРОИНСТРУМЕНТОМ



ПРЕДУПРЕЖДЕНИЕ! Ознакомьтесь со всеми инструкциями.

Несоблюдение каких-либо из инструкций ниже может привести к поражению электрическим током, возгоранию и/или получению серьезных травм.

Сохраните все правила безопасности и инструкции для обращения в будущем.

Во всех правилах безопасности термин «электроинструмент» означает работающий от сети (проводной) или аккумулятора (беспроводной) электрический инструмент.

Безопасность на рабочем месте

- 1) Содержите рабочее место в чистоте, обеспечьте достаточное освещение. В условиях загроможденности или плохого освещения возрастает риск несчастных случаев.
- 2) Не пользуйтесь электроинструментами во взрывоопасной атмосфере, например, вблизи огнеопасных жидкостей, газов или пыли. В электроинструментах возможно образование искр, что может привести к возгоранию пыли или газов.
- 3) Следите за тем, чтобы посторонние лица находились на безопасном расстоянии от работающего электроинструмента. Не отвлекайтесь во время работы с электроинструментом, это может привести к потере управления.

Электробезопасность

- 1) Вилка питания должна подходить к разъему электропитания. Ни в коем случае не вносите никаких изменений в конструкцию вилки питания. Не используйте переходники для заземляемого (зануляемого) электроинструмента. Использование оригинальных вилок и подходящих разъемов питания снижает риск поражения электрическим током.
- 2) Не прикасайтесь к заземленным или зануленным поверхностям: трубам, радиаторам, решеткам и холодильникам. При заземлении или занулении тела оператора возрастает риск поражения электрическим током.
- 3) Не допускайте попадания капель дождя или воздействия влажного воздуха на электроинструмент. При попадании воды внутрь электроинструмента возрастает риск поражения электрическим током.
- 4) Не допускайте неправильного использования шнура питания. Ни в коем случае не носите и не тяните электроинструмент за шнур питания, не вытягивайте вилку из розетки, держась за шнур питания. Не допускайте воздействия тепла, масла, острых краев или подвижных частей на шнур питания. При повреждении или запутывании шнура питания возрастает риск поражения электрическим током.
- 5) При работе с электроинструментом на открытом воздухе используйте удлинитель, рассчитанный на применение на открытом воздухе. Использование шнура питания, рассчитанного на применение на открытом воздухе, снижает риск поражения электрическим током.
- 6) Если не удается избежать использования электричества во влажной атмосфере, используйте источник питания с устройством защитного отключения (УЗО). Применение УЗО снижает риск поражения электрическим током.

ПРИМЕЧАНИЕ. Термин «устройство защитного отключения» (УЗО) можно заменить термином «аварийный прерыватель заземления» (GFCI) или «размыкатель тока утечки на землю» (ELCB).

Личная безопасность

- 1) Будьте внимательны, следите за тем, что делаете, и правильно используйте электроинструмент. Не пользуйтесь электроинструментом в уставшем состоянии или под воздействием алкоголя, наркотиков или медицинских препаратов. Даже кратковременное снижение внимания при работе с электроинструментом может привести к серьезной травме.
- 2) Пользуйтесь средствами индивидуальной защиты. Всегда используйте средства защиты глаз. Использование защитного оборудования (пылезащитной

маски, противоскользящей защитной обуви, жесткой каски или средств защиты органов слуха), соответствующего условиям работы, снижает производственный травматизм.

- 3) Примите меры против непреднамеренного пуска. Перед подключением к источнику питания и/или аккумулятору, поднятием или переноской инструмента убедитесь в том, что его выключатель находится в положении «ВЫКЛ». При переноске электроинструмента с пальцем на переключателе или подача питания на устройство с выключателем в положении «ВКЛ» повышает риск несчастного случая.
- 4) Перед включением питания инструмента обязательно уберите с него все регулировочные и гаечные ключи. Если оставить на вращающейся части электроинструмента гаечный или регулировочный ключ, это может привести к несчастному случаю.
- 5) Не пытайтесь тянуться к месту сверления. Всегда сохраняйте устойчивое положение. Это позволит сохранить контроль над электроинструментом в непредвиденных обстоятельствах.
- 6) Носите подходящую одежду. Снимите все свободные элементы одежды и ювелирные украшения. Следите за тем, чтобы длинные волосы, элементы одежды и перчатки находились на безопасном расстоянии от движущихся частей и не могли попасть в них.
- 7) Если инструмент соединен с контейнером для сбора пыли, убедитесь в правильности соединения. Пылесборник уменьшает связанные с пылью опасности.

Применение электроинструмента и уход за ним

- 1) Не прикладывайте к электроинструменту силу. Используйте подходящий для конкретной задачи электроинструмент. Это обеспечит лучшее и безопасное выполнение работы со скоростью, на которую рассчитан инструмент.
- 2) Не пользуйтесь инструментом с неисправным выключателем. Любой электроинструмент, которым невозможно управлять при помощи выключателя, представляет опасность и требует ремонта.
- 3) Перед регулировкой, сменной рабочей части или отправкой на хранение обязательно выньте вилку питания из розетки или отсоедините аккумулятор от инструмента. Это снизит риск случайного запуска электроинструмента.
- 4) Если вы не пользуетесь электроинструментом, храните его недоступном для детей месте, не позволяйте использовать электроинструмент лицам, не знакомым с ним или не ознакомленным с содержанием настоящей инструкции. Электроинструмент в руках неподготовленного оператора представляет опасность.
- 5) Обеспечьте техническое обслуживание инструмента. Проверяйте его на предмет смещения или сцепления подвижных частей, поломки частей и на наличие других условий, способных повлиять на работу электроинструмента. При обнаружении повреждения обязательно сперва отремонтируйте электроинструмент, прежде чем использовать его дальше. Неадекватное техническое обслуживание инструментов является частой причиной несчастных случаев.
- 6) Следите за остротой и чистотой режущих инструментов. Правильный уход за режущими инструментами с острыми режущими кромками предотвращает заедание и улучшает контроль.
- 7) Используйте электроинструмент, принадлежности и насадки строго в соответствии с настоящей инструкцией, учитывая условия эксплуатации и характер выполняемой работы. Использование электроинструмента не по назначению может быть опасным.

Техническое обслуживание

- 8) Обслуживание электроинструмента должно выполняться квалифицированным специалистом с использованием только оригинальных запасных частей. Это обеспечивает безопасное использование электроинструмента после технического обслуживания.

ВНИМАНИЕ, НАПРЯЖЕНИЕ!

Перед подключением машины к источнику питания (электророзетка, разъем и т. п.) убедитесь в том, что напряжение в сети соответствует указанному на паспортной

табличке устройства. Если напряжение превышает паспортное значение, это может привести к **СЕРЬЕЗНОЙ ТРАВМЕ** оператора и повреждению машины. В случае сомнений **НЕ ПОДКЛЮЧАЙТЕ УСТРОЙСТВО К ИСТОЧНИКУ ПИТАНИЯ**. Использование источника питания с напряжением ниже паспортного значения может привести к повреждению двигателя.

В связи с продолжающейся программой исследований и разработок, приведенные здесь технические характеристики могут быть изменены без предварительного уведомления

ОБЩЕЕ ОПИСАНИЕ

- a) Данный электроинструмент предназначен для шлифования. Ознакомьтесь со всеми рекомендациями по безопасному проведению работ, инструкциями, иллюстрациями и спецификациями для данного инструмента. Несоблюдение приведенных ниже инструкций может привести к поражению электрическим током, пожару и/или тяжелым травмам.
- b) Данный инструмент не предназначен для обработки наждачной бумагой, очистки проволочными щетками, полировки и отрезки. Выполнение работ, для которых инструмент не предназначен, может создать опасность и привести к травме.
- c) Используйте только те рабочие насадки и принадлежности, которые специально предназначены для данного инструмента и рекомендованы заводом-изготовителем. То, что не рекомендованная насадка подходит к вашему инструменту, не гарантирует безопасность работы.
- d) Следите за тем, чтобы Линейная скорость шлифовального круга составляла как минимум 80 м/с.
- e) Наружный диаметр и толщина используемой рабочей насадки должны находиться в пределах паспортных характеристик электроинструмента. Насадки несоответствующих размеров не поддаются нормальному управлению.
- f) Размер посадочного отверстия насадок должен обеспечивать надежную посадку на шпindel электроинструмента. Для насадок, устанавливаемых с помощью фланцев, диаметр отверстия оправки для насадки должен соответствовать установочному диаметру фланца. Насадки с посадочными отверстиями, не совпадающими по размеру с крепежными деталями электроинструмента, приведут к нарушению балансировки и чрезмерным вибрациям.
- g) Не используйте поврежденные насадки. Перед началом работы внимательно осмотрите рабочие насадки, в частности, шлифовальные круги — на отсутствие сколов и трещин, оправки — на отсутствие трещин, разрывов или чрезмерного износа, проволочные щетки — на ослабление крепления или повреждение проволоки. В случае падения электроинструмента или насадки тщательно осмотрите его (ее) на предмет повреждений, устанавливайте на инструмент только неповрежденные насадки. После проверки и установки насадки займите правильное положение за пределами плоскости вращения устройства и потребуйте этого от окружающих, после чего включите электроинструмент на максимальной частоте вращения без нагрузки на одну минуту. Поврежденные насадки во время такого испытания, как правило, раскалываются на части.
- h) Используйте средства индивидуальной защиты. В зависимости от условий работы используйте щиток-маску для защиты лица или защитные очки. При необходимости надевайте респиратор, средства защиты органов слуха, перчатки и рабочий передник для защиты от мелкой абразивной пыли и осколков обрабатываемых деталей. Средства защиты глаз должны обеспечивать защиту от осколков, разлетающихся при выполнении различных операций. Пылезащитная маска или респиратор должны отфильтровывать твердые частицы, образующиеся во время работы. Длительное воздействие высокоинтенсивного шума может привести к потере слуха.
- i) Не допускайте посторонних лиц в рабочую зону. Каждый, кто входит в пределы рабочей зоны, должен использовать средства индивидуальной защиты. Осколки обрабатываемых деталей или поврежденных насадок могут разлететься в стороны и нанести травмы даже за пределами непосредственной рабочей зоны.
- j) Во время работы в местах, где режущие части инструмента могут вступить в контакт со скрытой электропроводкой или электрическим кабелем самого инструмента, держите

инструмент только за специально предусмотренные изолирующие рукоятки. Насадки для резки, вступая в контакт с находящейся под напряжением электропроводкой, могут передавать напряжение на открытые металлические части электроинструмента, подвергая оператора опасности поражения электрическим током.

- k) Располагайте кабель электроинструмента вдали от вращающейся рабочей насадки. Если оператор потеряет контроль над инструментом, инструмент может перерезать провод или зацепить его таким образом, что руки оператора затянет во вращающуюся часть.
- l) Категорически запрещается класть электроинструмент на любую поверхность до полной остановки вращения насадки. Вращающаяся насадка может зацепиться за поверхность, что выведет электроинструмент из-под контроля оператора.
- m) Не включайте электроинструмент, держа его по направлению к себе. При случайном контакте с вращающейся частью может произойти зацепление одежды и привести к серьезной травме.
- n) Регулярно очищайте вентиляционные отверстия электроинструмента. Вентилятор электродвигателя засасывает пыль внутрь корпуса. Чрезмерное скопление металлической пыли может создать опасность короткого замыкания.
- o) Не работайте с электроинструментом вблизи огнеопасных материалов. Разлетающиеся искры могут привести к воспламенению этих материалов.
- p) Не используйте рабочие насадки и принадлежности, которым требуется жидкостное охлаждение. Использование воды и других охлаждающих жидкостей может привести к поражению электрическим током.

Дополнительные меры предосторожности при выполнении всех видов работ

Отдача и соответствующие меры предосторожности

Отдача представляет собой внезапную реакцию, возникающую при зацеплении или блокировке вращающегося шлифовального круга, оправки, щетки или любой другой насадки. Зацепление или блокировка приводят к мгновенной остановке вращающейся рабочей насадки. Из-за противоположного направления вращения рабочей насадки в месте блокировки происходит неконтролируемое движение электроинструмента.

Например, при зацеплении или блокировке шлифовального круга в обрабатываемой детали кромка круга, погружаемая в деталь, может застрять, что приведет к отскокиванию шлифовального круга или вызовет отдачу. При этом шлифовальный круг движется либо в направлении оператора, либо от него, в зависимости от направления вращения круга в момент блокировки. При этом также может произойти раскалывание шлифовального круга.

Отдача является следствием неправильного использования электроинструмента и/или неправильного порядка или условий эксплуатации. Этого можно избежать, если строго придерживаться описанных ниже мер предосторожности.

- a) Прочно удерживайте электроинструмент и сохраняйте такое положение тела и рук, чтобы противодействовать силам отдачи. Всегда используйте вспомогательную рукоятку, чтобы максимально контролировать отдачу или реактивный крутящий момент, возникающий при запуске электродвигателя. При условии соблюдения соответствующих мер предосторожности оператор может контролировать реактивный момент и силу отдачи.
- b) Никогда не подносите руки к вращающейся рабочей насадке. При отдаче она может ударить по руке.
- c) Избегайте попадания частей тела в зону, в которую смещается электроинструмент во время отдачи. Отдача смещает электроинструмент в направлении, противоположном вращению шлифовального круга на момент блокировки.
- d) Будьте предельно внимательны при обработке углов, острых кромок и т.п. Не допускайте отскокивания или заклинивания инструмента. При обработке углов, острых кромок или отскокивании рикошетом может произойти зацепление вращающейся насадки, что приведет к потере контроля над инструментом или вызовет отдачу.
- e) Не устанавливайте на инструмент полотна пильных цепей для резки древесины или зубчатые режущие диски. Такие рабочие насадки зачастую вызывают отдачу и приводят к потере контроля над электроинструментом.

Дополнительные указания по технике безопасности при шлифовании

- Используйте только рекомендуемые для вашего электроинструмента круги и специальные защитные приспособления. Использование не предназначенных кругов представляет опасность.
- Шлифовальная поверхность кругов, вогнутых в центр, должна быть расположена ниже плоскости защитной кромки. Неправильно установленные круги, выступающие за защитную кромку, не обеспечивают надлежащей защиты.
- Защитный кожух должен быть надежно закреплен на электроинструменте и располагаться таким образом, чтобы обеспечивать максимальную безопасность. Открытой должна оставаться лишь самая малая часть абразивного круга. Защитный кожух помогает уберечь оператора от разлетающихся осколков абразивного круга, случайных контактов с ним или возгорания одежды от образующихся искр.
- Круги следует использовать только по прямому назначению. К примеру, не допускается шлифование боковой поверхностью отрезного круга. Абразивные отрезные круги предназначены для работы кромкой круга. Боковые усилия, прилагаемые к этим кругам, могут вызвать их раскалывание.
- Используйте круги только с неповрежденными фланцами, размеры и форма которых соответствуют выбранному абразивному кругу. Правильно выбранные фланцы абразивного круга удерживают круг, снижая вероятность его повреждения. Фланцы отрезных кругов могут отличаться от фланцев шлифовальных кругов.
- Не используйте изношенные абразивные круги от электроинструмента большего размера. Абразивные круги, предназначенные для электроинструментов большего размера, не рассчитаны на высокую частоту вращения малогабаритных электроинструментов и поэтому могут разрушиться.

СОХРАНИТЕ НАСТОЯЩЕЕ РУКОВОДСТВО.

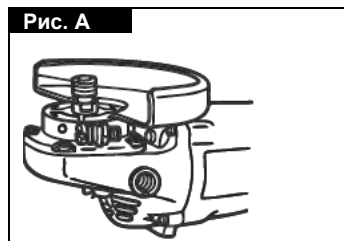
! **ПРЕДУПРЕЖДЕНИЕ!** НЕПРАВИЛЬНОЕ использование или несоблюдение правил техники безопасности, изложенных в данном руководстве по эксплуатации, может привести к серьезным травмам.

ОПИСАНИЕ РАБОТЫ

Установка и регулировка защитного кожуха.
ОСТОРОЖНО!

- Перед установкой или снятием защитного кожуха всегда проверяйте, чтобы инструмент отключен от электросети.

Защитный кожух представляет собой устройство защиты оператора от травм в случае разрушения круга во время работы. Перед применением убедитесь, что защитный кожух надежно закреплен. Ослабьте установочный винт, затем поверните и установите кожух под необходимым углом. После регулировки защитного кожуха плотно затяните установочный винт.



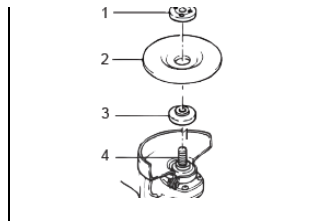
Установка или снятие круга
ОСТОРОЖНО!

- Не давите на инструмент, иначе это может привести к повреждению круга и травме.

Перед установкой или снятием круга убедитесь, что инструмент отключен от источника питания. Наденьте внутренний фланец на шпиндель. С усилием нажмите фиксатор шпинделя, чтобы не допустить его проворота, затем затяните внутренний фланец с помощью гаечного ключа. Установите круг на внутренний фланец и наденьте внешний фланец на шпиндель.



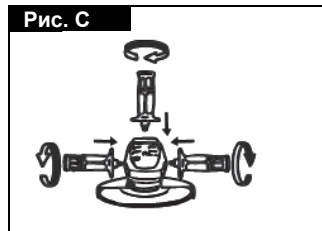
- Внешний фланец
- Круг
- Внутренний фланец



4. Шпиндель

Дополнительная рукоятка

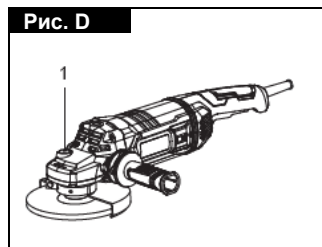
Во время работы используйте поставляемую в комплекте дополнительную рукоятку. Прочно закрепите рукоятку в отверстии сбоку или сверху корпуса редуктора.



Блокировка шпинделя **ОСТОРОЖНО!**

- Никогда не нажимайте кнопку блокировки шпинделя во время использования инструмента, иначе это может привести к его повреждению.

Во время установки или снятия насадок нажмите кнопку блокировки шпинделя во избежание его проворота (например, круг, вогнутый в центре).



1. Шпиндель

Порядок включения и выключения **ОСТОРОЖНО!**

- Перед подключением инструмента к источнику питания всегда проверяйте надлежащую работу куркового переключателя.

Периодический режим работы

Включение: Нажмите пусковую кнопку.

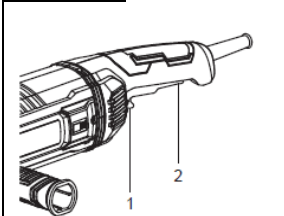
Выключение: Отпустите пусковую кнопку

Непрерывный режим работы

Включение: Нажмите пусковую кнопку. Сдвиньте кнопку блокировки выключателя, чтобы заблокировать рукоятку выключателя.

Выключение: Нажмите и отпустите пусковую кнопку.

Рис. Е



1. Кнопка блокировки выключателя
2. Пусковая кнопка

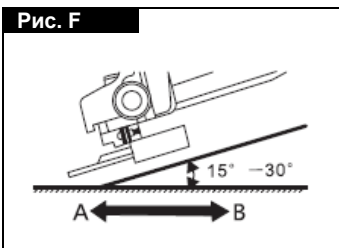
Порядок работы

ВНИМАНИЕ!

- Не надавливайте чрезмерно на инструмент. Это может привести к повреждению круга и травмам.
- Использование инструмента с износом круга до диаметра 150 мм для S1M-FF05180S и 180 мм для S1M-FF05-230S запрещено. Установите новый круг во избежание травмы.

Как правило, угол между кругом и обрабатываемой деталью должен составлять от 15° до 30°.

Рис. F



В период обкатки нового круга не допускайте вращения круга в направлении А. Это приведет к заклиниванию круга в детали. После приработки круга можно работать как в направлении А, так и в направлении В.

ТЕХНИЧЕСКОЕ ОБСЛУЖИВАНИЕ И ОСМОТР

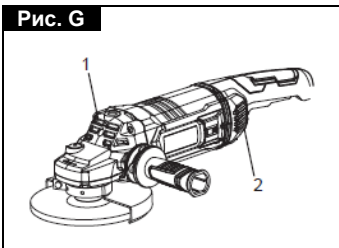
ВНИМАНИЕ!

- Перед проведением осмотра или технического обслуживания выключите инструмент и выньте вилку из розетки.

1. Очистка вентиляционных отверстий

Инструмент и вентиляционные отверстия должны содержаться в чистоте. Выполняйте вентиляционные отверстия инструмента регулярно, а также в случае их забивания.

Рис. G

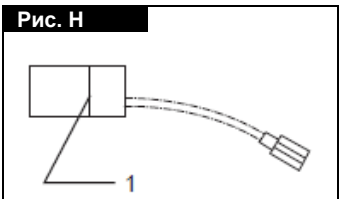


1. Отверстие для впуска воздуха
2. Отверстие для выпуска воздуха

2. Замена графитовых щеток

Регулярно снимайте графитовые щетки для проверки. При достижении отметки износа замените щетки.

Рис. H



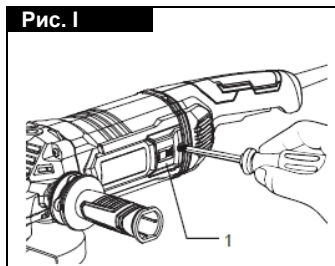
1. Отметка износа

Содержите графитовые щетки в чистоте. Обеспечьте их свободное перемещение в держателях. Замена выполняется

обеих графитовых щеток одновременно. Используйте только идентичные графитовые щетки.

С помощью отвертки снимите крышки с корпуса двигателя. Достаньте изношенные графитовые щетки, установите новые и затяните колпачки на щеткодержателях.

Рис. I



1. Колпачок щеткодержателя

Для замены поврежденного шнура обратитесь в сертифицированный сервисный центр.

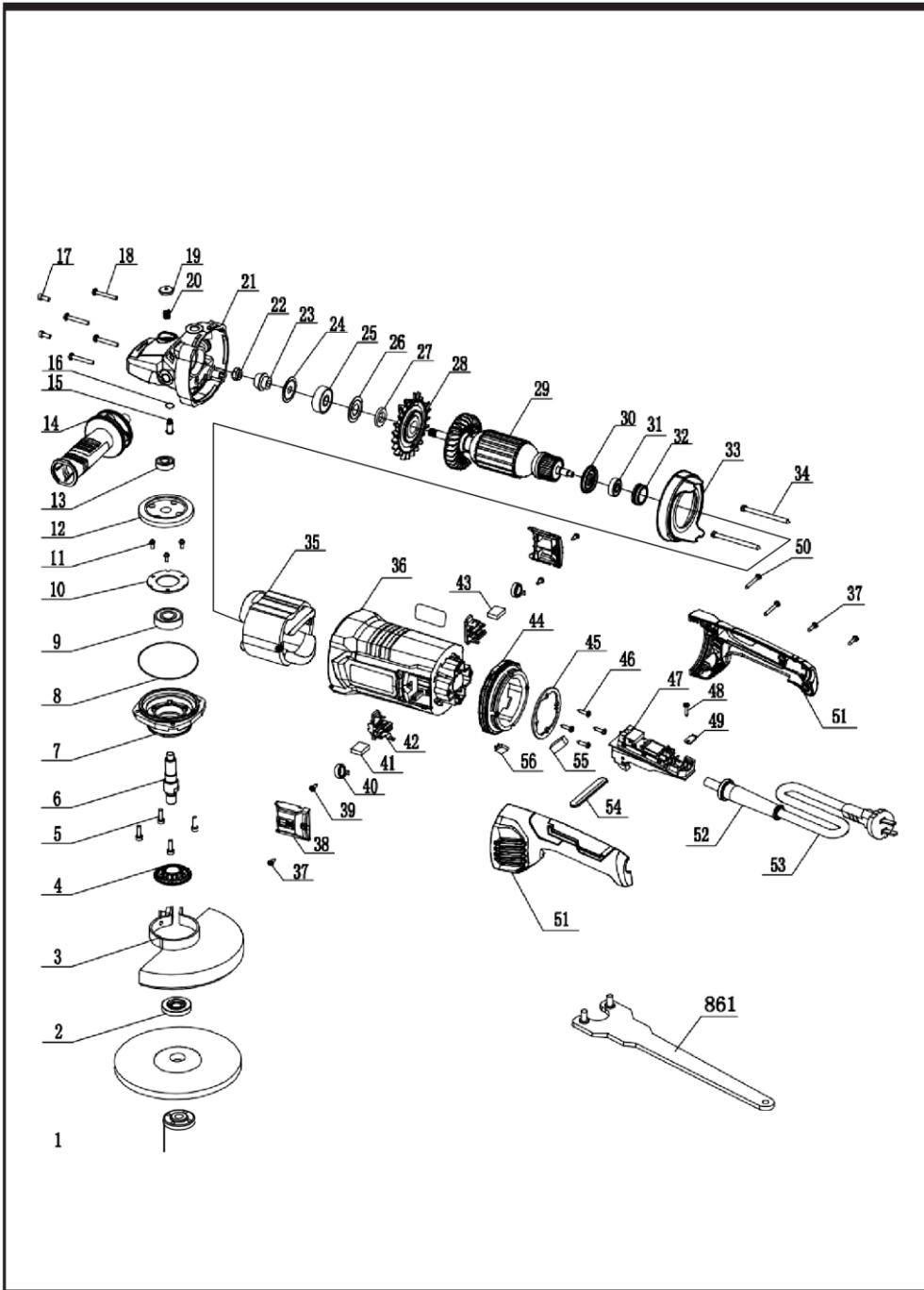
Для обеспечения БЕЗОПАСНОСТИ и НАДЕЖНОСТИ машины ремонт, любое другое техническое обслуживание или регулировка должны выполняться в сертифицированных сервисных центрах с использованием только оригинальных запасных частей.

ТЕХНИЧЕСКИЕ ХАРАКТЕРИСТИКИ

Модель	KSM05-230S
Номинальная мощность	2 800Вт
Номинальная скорость	6600 об/мин
Размер круга	Ø230X6XØ22 мм
Тип круга	27
Масса нетто	5,4 кг

ПОЯСНЕНИЕ К ОБЩЕМУ ВИДУ

1	Наружный фланец	30	Изолирующая шайба
2	Внутренний фланец	31	Шариковый подшипник 629VV
3	Кожух шлифовального круга	32	Резиновая втулка для подшипника
4	Защитная крышка	33	Перегородка
5	Болт с шестигранной головкой M5×20	34	Винт с шестигранной головкой и крестообразным шлицем ST5×75
6	Шпindelь	35	Статор в сборе
7	Крышка корпуса редуктора	36	Корпус двигателя
8	Уплотнительное кольцо (82x2)	37	Самонарезающий винт с цилиндрической скругленной головкой и крестообразным шлицем ST4.2×17
9	Шариковый подшипник 6203DDU	38	Пластина графитовой щетки
10	Крышка подшипникового узла	39	Самонарезающий винт с цилиндрической скругленной головкой и крестообразным шлицем ST4.2×12
11	Самонарезающий винт с цилиндрической скругленной головкой и крестообразным шлицем M4×12 (с пружинной шайбой)	40	Плоская витая пружина
12	Большая спирально-зубчатая передача	41	Графитовая щетка (с автоматическим остановом)
13	Шариковый подшипник 6000ZZ	42	Щеткодержатель в сборе
14	Дополнительная рукоятка (амортизатор)	43	Графитовая щетка
15	Стопорный штифт	44	Демпфирующее кольцо
16	Уплотнительное кольцо (6,5 x 1,8)	45	Фланец демпфирующего кольца
17	Винт с внутренним шестигранником M5×12	46	Самонарезающий винт с цилиндрической скругленной головкой и крестообразным шлицем ST5×25 (с резьбой)
18	Самонарезающий винт с цилиндрической скругленной головкой и крестообразным шлицем ST5×40	47	Выключатель
19	Стопорная гайка	48	Самонарезающий винт с цилиндрической скругленной головкой и крестообразным шлицем ST4×15
20	Пружина автоблокировки	49	Компенсатор натяжения
21	Корпус редуктора	50	Самонарезающий винт с цилиндрической скругленной головкой и крестообразным шлицем ST5×25
22	Шестигранная гайка M10	51	Рукоятка в сборе
23	Коническая шестерня	52	Защитное устройство шнура
24	Шайба конической шестерни	53	Шнур
25	Шариковый подшипник 6301VV	54	Пылезащитная губчатая прокладка
26	Шайба направляющей пластины	55	Устройство плавного пуска (TN30-1)
27	Войлок для направляющей пластины	56	Клеммная колодка (одинарная)
28	Стопор подшипника	861	Гаечный ключ
29	Якорь		



JIANGSU DONGCHENG M&E TOOLS CO., LTD,
адрес: Power Tools Industrial Park of Tianfen, Qidong City, Jiangsu
Province,China.
+86-(400-182-5988)
<https://dcktool.ru/>

90040600191/2021.09/NO. 1