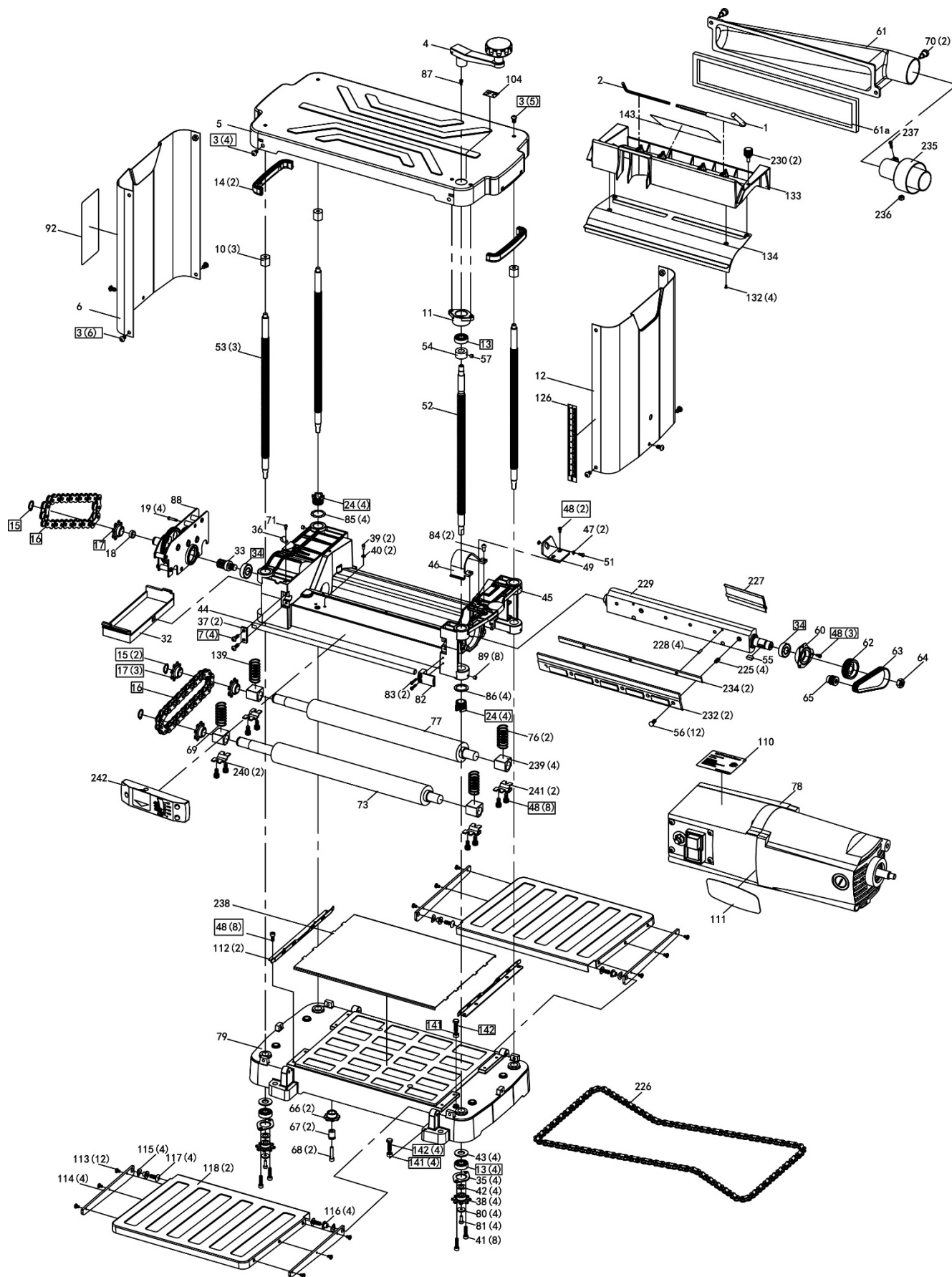


12. Рейсмусовый станок JWP-12L – Взрыв-схема



13. Рейсмусовый станок JWP-12L – Перечень деталей

№	Артикул	Наименование	Размер	Кол-во
1	JWP12L-01	Ключ Torx	L145, T25	1
2	JWP12L-02	Шестигранный ключ	4 мм	1
3	TS-2246082	Болт	M6 x 8	15
4	JWP12L-04	Рукоятка в сборе		1
5	JWP12L-05	Верхняя крышка		1
6	JWP12L-06	Левая панель		1
7	TS-1533042	Винт	M5 x 12	4
10	JWP12L-10	Фиксатор		3
11	JWP12L-11	Гнездо верхнего подшипника		1
12	JWP12L-12	Правая панель		1
13	BB-6000ZZ	Шарикоподшипник	6000ZZ	5
14	JWP12L-14	Рычаг рукоятки		2
15	JWP12L-15	Стопорное кольцо	STW15	3
16	JWP12L-16	Цепь		2
17	JWP12L-17	Звездочка	8Т	4
18	JWP12L-18	Распорное кольцо		1
19	TS-1502081	Болт	M5 x 35	4
24	JWP12L-24	Гайка подъема		8
32	JWP12L-32	Крышка коробки подачи		1
33	JWP12L-33	Шестерня		1
34	BB-6203ZZ	Шарикоподшипник	6203ZZ	2
35	JWP12L-35	Фиксатор подшипника		4
36	JWP12L-36	Кабельный зажим		1
37	JWP12L-37	Пластина		2
38	JWP12L-38	Звездочка шпинделя		4
39	JWP12L-39	Винт	M5 x 8	2
40	JWP12L-40	Стопорная шайба	M6	2
41	JWP12L-41	Болт	M5 x 12	8
42	TS-1550071	Плоская шайба	M10	4
43	JWP12L-43	Специальная шайба		4
44	JWP12L-44	Поворотный рычаг двигателя		1
45	JWP12L-45	Верхняя рама		1
46	JWP12L-46	Ограждение ремня		1
47	JWP12L-47	Плоская шайба		2
48	TS-1502031	Болт	M5 x 12	21
49	JWP12L-49	Кронштейн двигателя		1
51	TS-1490021	Болт	M8 x 16	1
52	JWP12L-52	Шпиндель регулировки высоты		1
53	JWP12L-53	Шпиндель		3
54	JWP12L-54	Распорное кольцо		1
55	JWP12L-55	Шпонка		1
56	JWP12L-56	Болт	M6 x 16	12
57	JWP12L-57	Болт	M5 x 5	1
60	JWP12L-60	Крышка подшипника		1
61	JWP12L-61	Вытяжной штуцер		1
61a	JWP12L-61A	Пеноматериал	365 x 70 мм	1
62	JWP12L-62	Шкив строгального вала		1
63	JWP12L-63	Ремень	135J6	1
64	JWP12L-64	Гайка	M16	1
65	JWP12L-65	Шкив двигателя		1
66	JWP12L-66	Паразитное колесо		2
67	JWP12L-67	Ось паразитного колеса		2
68	TS-1502061	Болт	M5 x 25	2
69	JWP12L-69	Пружина		1
70	JWP12L-70	Ручка		2
71	TS-1533042	Винт	M5 x 12	1
73	JWP12L-73	Ролик подачи		1
76	JWP12L-76	Пружина		2
77	JWP12L-77	Ролик разгрузки		1
78	JWP12L-78	Двигатель в сборе	230В, 50Гц	1
79	JWP12L-79	Основание		1
80	JWP12L-80	Плоская шайба		4
81	JWP12L-81	Винт	M4 x 12	4
82	JWP12L-82	Указатель		1
83	JWP12L-83	Винт	M3 x 25	2
84	JWP12L-84	Винт	M4 x 10	2
85	JWP12L-85	Пружинная шайба		4
86	JWP12L-86	Плоская шайба		4

87	TS-1502051	Болт	M5 x 20	1
88	JWP12L-88	Коробка подач		1
89	TS-1522011	Болт	M5 x 6	8
92	JWP12L-92	Предупреждающая табличка		1
104	JWP12L-104	Табличка указания подъема		1
110	JWP12L-110	Табличка двигателя		1
111	JET-92	Логотип JET		1
112	JWP12L-112	Ограждение основания		2
113	JWP12L-113	Винт	M4 x 6	12
114	JWP12L-114	Опора стола		4
115	JWP12L-115	Пружинная шайба		4
116	JWP12L-116	Втулка стола		4
117	TS-1534052	Винт	M6 x 16	4
118	JWP12L-118	Стол разгрузки		2
126	JWP12L-126	Шкала		1
132	JWP12L-132	Винт	M4 x 8	4
133	JWP12L-133	Лоток для сбора пыли		1
134	JWP12L-134	Пластина лоток для сбора пыли		1
139	JWP12L-139	Пружина		1
141	TS-1540031	Гайка	M5	5
142	TS-1482041	Болт	M6 x 20	5
159	JWP12L-159	Выключатель	KJD17	1
178	JWP12L-178	Крышка щетки		2
179	JWP12L-179	Щетка двигателя		2
180	JWP12L-180	Держатель щетки		2
185	JWP12L-185	Защита от перегрузки	10A	1
226	JWP12L-226	Цепь		1
227	JWP12L-227	Инструмент для снятия ножей		1
228	JWP12L-228	Штифт		4
	JWP12L-229S	Строгальный вал в сборе (включая: # 33-34, 55, 60, 62, 64 и 229)		1
229	JWP12L-229	Строгальный вал		1
230	JWP12L-230	Винт	M5	2
232	JWP12L-232	Пластина фиксации ножа		2
234	JWP12L-234	Ножи	12x1.5x320 мм SK5	2
235	JWP12L-235	Адаптер		1
236	TS-1540031	Гайка	M5	1
237	JWP12L-237	Болт	M5 x 25	1
238	JWP128L-238	Пластина		1
239	JWP12L-239	Подшипник		4
240	JWP12L-240	Подшипниковый узел - левый		2
241	JWP12L-241	Подшипниковый узел - правый		2
242	JWP12L-242	Индикатор глубины		1

14. Рейсмусовый станок JWP-12L – Схема электроподключений
M-1000847M ~ 230В, 50Гц

