



JSJ-6 HH

ФУГОВАЛЬНЫЙ СТАНОК

GB
Operating Instructions

D
Gebrauchsanleitung

F
Mode d'emploi

RUS ✓
Инструкция по эксплуатации



Артикул: 718600M



JPW (Tool) AG
Ackerstrasse 45,
CH-8610 Uster
Switzerland
www.jettools.com

Импортер в РФ: ООО "ИТА-СПб"
192236, Санкт-Петербург, Софийская ул. 14
www.jettools.ru

Сделано в Китае

2021-08

Декларация о соответствии ЕАС

Изделие: Фуговальный станок

JSJ-6 НН

Артикул: 718600М

Торговая марка: JET

Изготовитель:

Компания JPW (Tool) AG, ул. Аскерштрассе 45, CH-8610 Устер, Швейцария

Декларация о соответствии требованиям технического регламента Евразийского экономического союза (технического регламента Таможенного союза)

ТР ТС 004/2011 «О безопасности низковольтного оборудования»

ТР ТС 010/2011 «О безопасности машин и оборудования»

ТР ТС 020/2011 «Электромагнитная совместимость технических средств»

Уважаемый покупатель,

Благодарим Вас за доверие, которое Вы оказали нам, купив новый станок компании JET. Данная инструкция по эксплуатации была подготовлена для владельца и операторов фуговального станка модели **JET JSJ-6 HH**, с целью обеспечения безопасности при установке станка, работе на нем и проведении технического обслуживания. Прочитайте и усвойте информацию, содержащуюся в данной инструкции по эксплуатации и сопроводительных документах. Для обеспечения максимального срока службы, эффективности и безопасности при эксплуатации станка, тщательно изучите данную инструкцию и следуйте ей неотступно.

Содержание

1. Декларация соответствия

2. Правила безопасности

Надлежащее применение
Общие правила безопасности
Прочие риски

3. Техническое описание станка

Технические данные
Уровень шума
Оценка выброса пыли
Комплект поставки

4. Транспортировка и запуск

Транспортировка и установка
Сборка
Подключение к сети питания
Подключение к вытяжной системе
Операция пуска

5. Эксплуатация станка

6. Настройка и регулировка

Замена/поворот режущих пластин
Предотвращение повреждения
ножевых пластин
Регулировка положения упора
Замена приводного ремня и ремня
вентилятора

7. Проверка и техобслуживание

8. Возможные неполадки и способы их устранения

9. Защита окружающей среды

10. Дополнительные принадлежности

11. «Безопасная работа» (Приложение А)

1. Декларация соответствия

Со всей ответственностью заявляем, что данный продукт соответствует требованиям, изложенным на странице 2

2. Правила безопасности

2.1 Надлежащее применение

Станок предназначен для строгания древесины и древесных материалов. Обработка прочих материалов запрещена и может выполняться только в особых случаях и только после консультации с производителем фуговального станка.

При наклоне упора вперед необходимо соблюдать следующие условия:

Заготовка должна надежно опираться и направляться. Заготовка должна быть выше упора. Разрешается только фугование.

Надлежащее применение также подразумевает эксплуатацию фуговального станка в соответствии с предписаниями по техобслуживанию станка и работе на нем, приведенными в данной инструкции.

Станок может эксплуатироваться только персоналом, знакомым с методами техобслуживания станка, работы на нем и связанными с этим рисками.

При этом должен учитываться минимально допустимый возраст оператора.

Станок может использоваться только в превосходном техническом состоянии.

При работе на станке все устройства безопасности и защитные ограждения должны быть на месте.

Помимо требований техники безопасности, содержащихся в данной инструкции, и правил безопасности, применяемых в вашей стране, необходимо следовать общепринятым правилам безопасной работы на деревообрабатывающих станках.

Любое иное использование станка неприемлемо.

В случае ненадлежащего применения станка производитель станка перекладывает всю ответственность исключительно на оператора станка.

2.2 Общие правила безопасности

Деревообрабатывающие станки при ненадлежащем применении представляют собой опасность. Поэтому, при работе на них следует соблюдать общие правила безопасности наряду с перечисленными ниже.



Внимательно изучите всю инструкцию по эксплуатации станка до того, как приступить к его сборке или работе на нем.



Храните инструкцию по эксплуатации возле станка, защищенной от грязи и влаги и передайте ее новому владельцу в случае продажи станка.

Любые изменения в конструкции станка недопустимы.

Ежедневно производите осмотр станка и проверяйте наличие и работоспособность устройств безопасности до пуска станка.

В случае их неисправности не производите работ на станке и отключите его от сети питания.

Перед началом работы на станке снимите с себя галстук, кольца, часы и прочие украшения и закатайте рукава выше локтей.

Снимите свободную одежду и спрячьте длинные волосы.

Обувь также должна быть безопасной. Никогда не надевайте обувь для отдыха или сандалии.

Всегда используйте сертифицированные СИЗ:

- защитные очки
- средства защиты органов слуха

- средства защиты от пыли.



Не надевайте перчаток при работе на станке.



Станок должен быть установлен так, чтобы было достаточно места для безопасной работы и обращению с заготовками.

Рабочая зона должна быть хорошо освещена.

Станок спроектирован для работы в закрытом помещении и должен быть установлен на твердую и ровную поверхность или на поставляемую подставку и закреплен болтами.

Убедитесь, что шнур подачи питания не мешает работе и не является препятствием для других людей. Пол вокруг станка должен быть чистым и свободным от остатков материалов, масел и смазки.

Не отвлекайтесь при работе! Уделяйте вашей работе исключительное внимание.

Всегда мыслите здраво. Не работайте на станке, будучи уставшим.

Сохраняйте эргономичное положение тела.

Твердо стойте на ногах и держите равновесие во время работы.

Не работайте на станке, находясь под воздействием алкоголя, наркотиков или медицинских препаратов. Помните, что медицинские препараты могут повлиять на ваше поведение.



Не помещайте руки внутрь станка в процессе работы или когда станок просто включен.



Дети и посетители должны находиться на безопасном расстоянии от места проведения работ.

Не оставляйте без внимания работающий станок. Перед тем, как покинуть рабочее место выключите станок.

Не используйте электроинструмент вблизи легковоспламеняющихся жидкостей или газов. Соблюдайте правила пожарной безопасности и не забывайте мер пожаротушения, например, использование огнетушителя. Убедитесь, что он находится на месте.

Не используйте станок во влажной среде и не подвергайте его воздействию дождя.

Перед обработкой удалите из заготовки гвозди и прочие инородные предметы.

Работайте только остро заточенным инструментом.

Обрабатывайте только заготовки, которые можно надежно расположить на столе.

Всегда закрывайте ограждение ножевого вала перед пуском станка.

При работе необходимо учитывать максимально или минимально допустимые размеры заготовки.

Не прикасайтесь к опилкам или частям заготовки до полной остановки станка.

Запрещается вставать на станок.

Электроподключение и ремонтные работы на электрооборудовании могут осуществляться только квалифицированным электриком.



Если сетевой шнур поврежден или изношен, он подлежит немедленной замене.

При выполнении необходимых настроек или технического обслуживания, отключайте станок от сети питания.



2.3 Прочие риски

Даже при надлежащем применении станка в соответствии с правилами безопасности могут оставаться определенные риски.

Касание ножевого вала в зоне обработки может стать причиной травмы. Для эффективной защиты ограждение ножевого вала должно быть всегда точно отрегулировано в соответствии с размерами заготовки.

Существует риск отскока заготовки. При захвате заготовки вращающимся ножевым валом она может быть отброшена назад к оператору.

Выброс заготовки и ее частей может стать причиной получения травм. Опилки и высокий уровень шума опасны для здоровья. Используйте необходимые СИЗ, такие как защитные очки и средства защиты органов слуха. Используйте подходящую вытяжную систему.

Неправильное подключение к сети питания или использование поврежденного сетевого шнура могут привести к поражению электрическим током.

Технические характеристики, перечисленные в данном руководстве, приведены в качестве общей информации и не являются обязательными. Компания JET оставляет за собой право в любое время, без предварительного уведомления, вносить изменения в детали, компоненты и дополнительное оборудование, которые они могут счесть необходимыми по любой причине.

3. Техническое описание станка

3.1 Технические характеристики

Ширина строгания	макс. 150 мм
Размер стола	720 x 160 мм
Высота стола	220 мм
Размер упора	580 x 110 мм
Диапазон наклона упора	+45°/90°/-45°
Глубина строгания	макс. 3 мм
Количество режущих пластин	14 / 2 винтовых канавки
Диаметр ножевого вала	Ø51 мм
Частота вращения вала без нагрузки n ₀	10000 об/мин
Размер ножа (ДхШхВ)	HM15x15x2.5 мм R150/37°
Вытяжной шутицер	Ø60 мм
Вес	32 кг
Электропитание	230 В ~1/N/PE 50 Гц
Входная мощность двигателя	1500 Вт S1
Выходная мощность двигателя	830 Вт S1
Номинальный ток	7.0 А
Удлинитель (H07RN-F):	3x1,5 мм ²

3.2 Уровень шума

Определяется в соответствии с EN 1807:1999 (Погрешность 4 дБ)

Заготовка из древесины хвойных пород:

Ш=100 мм, Д=1000 мм, влажность 8,5%
Уровень акустической мощности
(в соответствии с EN 3746):

Холостой ход 90,0 дБ(А)
В процессе работы 97,5 дБ(А)

Звуковое давление
(в соответствии с EN 11202):

Холостой ход 82,9 дБ(А)
В процессе работы 89,7 дБ(А)

Приведенные значения указывают на уровень издаваемого шума и не должны рассматриваться как безопасные рабочие уровни. Хотя между ними и существует определенная взаимосвязь, это не является обоснованием необходимости дополнительных мер обеспечения безопасности.

Рабочие условия, влияющие на уровень шума, включают в себя продолжительность звуковых колебаний, особенности помещения, другие источники шума и т.д. Например, большое количество работающих станков и выполнение других производственных операций. Предельно допустимые уровни могут отличаться в разных странах.

Данная информация призвана помочь пользователю станка в определении опасности и возможных рисков.

3.3 Оценка выброса пыли

Фуговальный станок прошел оценку выброса пыли.

Фуговальный станок был подключен к вытяжной установке.

При скорости воздушного потока 20 м/с через вытяжной штуцер диаметром 100 мм:

Вакуумметрическое давление - 600 Па

Производительность всасывания - 1000 м³/ч

Значение допустимой концентрации 2 мг/м³ не превышено.

3.4 Комплект поставки

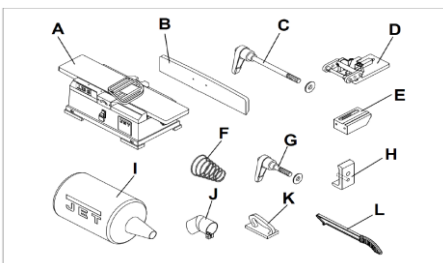


Рисунок 1

A.....Фуговальный блок с ограждением ножевого вала
B.....Упор
C.....Рукоятка регулировки наклона упора с шайбой
D.....Кронштейн упора
E.....Основание упора
F.....Пружина
G.....Рукоятка перемещения упора с шайбой
H.....Стопорная пластина
I.....Фильтр-мешок
J.....Вытяжной штуцер
K.....Толкатель
L.....Толкатель
... (2) Отвертки - звездочки (не показаны)
... 2 ряда режущих пластин (718601)

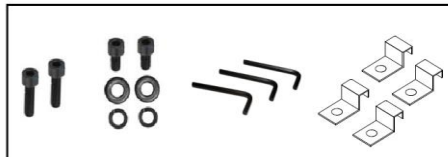
Фуговальный станок
Упор фуговального станка
Ограждение ножевого вала
Фильтр-мешок и пружина
Толкатели
Набор инструментов

Инструкция по эксплуатации
Список запасных частей

Набор инструментов для сборки:

2 Винта М6х20 (*крепятся к упору*)
2 Винта М6х16
2 Плоские шайбы 6 мм
2 Контршайбы 6 мм (устанавливаются на основание станка)

Шестигранные ключи 3,4 и 5 мм
4 Установочных кронштейна



4. Транспортировка и пуск

4.1 Транспортировка и установка

Для транспортировки станка используйте вилочный погрузчик или таль. Убедитесь, что станок не опрокинется и не упадет во время транспортировки.

Станок спроектирован для работы в закрытом помещении и должен быть установлен на твердую и ровную поверхность.

При необходимости станок может быть закреплен болтами.

Для удобства упаковки станок поставляется не полностью собранным.

4.2 Сборка

Обнаружив какое-либо повреждение при распаковке станка, немедленно уведомите об этом поставщика. Не эксплуатируйте станок!

Утилизацию упаковочных материалов производите экологически безопасным способом.

Удалите антикоррозионную смазку слабым растворителем.

Крепление опорной пластины к фуговальному станку

- Прикрепите основание упора (G, Рисунок 2) к фуговальному станку с помощью винтов (М6х16, А, Рисунок 2), плоских шайб (М6, В, Рисунок 2) и контршайб (М6, С, Рисунок 2).
- Вставьте стопорную пластину (D, рисунок 2) в основание упора. Установите стопорную пластину так, чтобы штифты касались нижнего края основания упора.
- Закрепите стопорную пластину в требуемом положении с помощью рукоятки перемещения упора (Е, Рисунок 2) и шайбы (F, Рисунок 2).

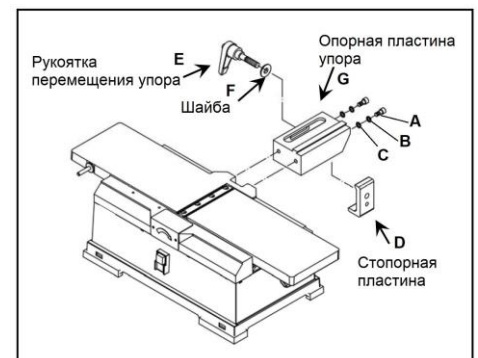


Рисунок 2

Установка вытяжного штуцера и фильтр-мешка

- Наденьте вытяжной штуцер на выходное отверстие для стружки. Затяните винт.
- Откройте молнию на дне фильтр-мешка и поместите пружину внутрь рукава фильтр-мешка.
- Натяните рукав с пружиной на вытяжной штуцер.
- Закройте молнию (см. рисунок 3 - 4).

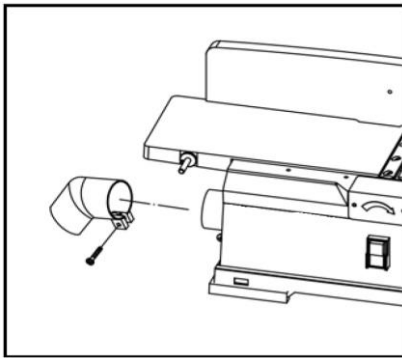


Рисунок 3

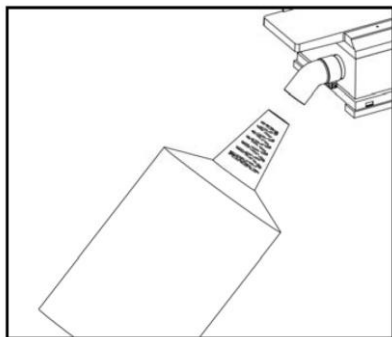


Рисунок 4

Установка упора и кронштейна упора на станок

- Прикрепите упор (D, Рисунок 5) к кронштейну упора (B, Рисунок 5) с помощью двух винтов (M6x20, A, Рисунок 5).
- Наденьте упор и кронштейн на соединение «ласточкин хвост» основания упора (E, рис. 5) и стопорную пластину (D, рис. 2).
- Задвиньте упор вперед так, чтобы он находился над столами строгального станка. В этом положении край ограждения ножевого вала будет упираться в упор, и ножевой вал будет закрыт по всей ширине. Зафиксируйте кронштейн в этом положении с помощью рукоятки перемещения упора (E, Рисунок 2).
- Вставьте рукоятку регулировки наклона упора (C, Рисунок 5) с шайбой (F, Рисунок 5) через правую петлю и вкрутите в левую.
- Убедитесь, что ограничительная пластина (A, Рисунок 6) упирается в паз блока (B, Рисунок 6). Установите упор на вал (D, Рис. 6) и зафиксируйте положение упора с помощью рукоятки регулировки наклона (C, Рис. 5).
- Приложите комбинированный угольник к лицевой стороне упора и поверхности стола. Упор и поверхность стола должны располагаться под углом 90° друг к другу. В противном случае

ослабьте рукоятку регулировки наклона (C, Рисунок 5), ослабьте гайку (C, Рисунок 6) и поверните вал (D, Рисунок 6) с помощью отвертки, пока упор не будет расположен перпендикулярно столу. Зафиксируйте положение упора, затянув гайку (C, Рисунок 6).

- С помощью датчика угла наклона или транспортира, проверьте положение ограничителей угла поворота внутрь и наружу под 45°. Ограничитель угла поворота на 45° внутрь (E, Рисунок 6) - это болт, расположенный под валом. Ограничитель угла поворота на 45° наружу расположен в верхней части упора. Если требуется регулировка, ослабьте гайку, поверните болт в требуемое положение и снова зафиксируйте его гайкой.

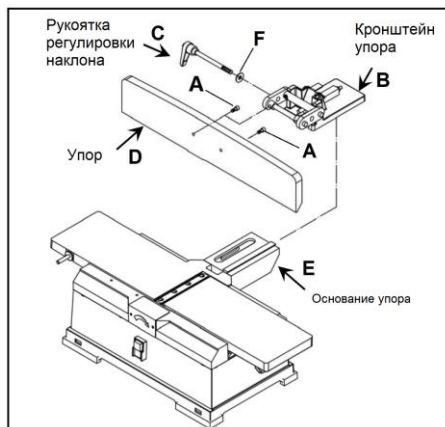


Рисунок 5

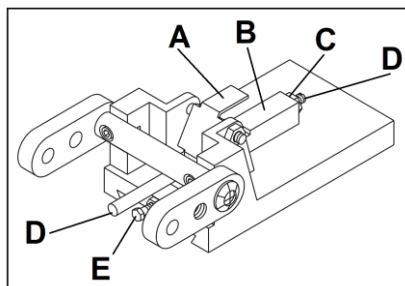


Рисунок 6

Использование установочных кронштейнов для закрепления фуговального станка

Вес фуговального станка в полностью собранном виде составляет примерно 32 кг. Фуговальный станок необходимо устанавливать в месте с хорошим освещением и правильным подключением электропитания.

Чтобы установить фуговальный станок (рисунок 7):

Убедитесь, что вокруг станка достаточно места для перемещения заготовки по всей длине обработки, а также достаточно места, чтобы оператор и окружающие не стояли на пути движения заготовки во время использования инструмента.

Фуговальный станок можно установить на верстак с помощью установочных кронштейнов (A, рис. 7), входящих в поставку, а также болтов, контршайб и гаек (в комплект не входят). См. рисунок 7.

Фуговальный станок должен быть закреплен болтами на ровной твердой поверхности.

Убедитесь, что фуговальный станок не раскачивается, а его столы расположены горизонтально.

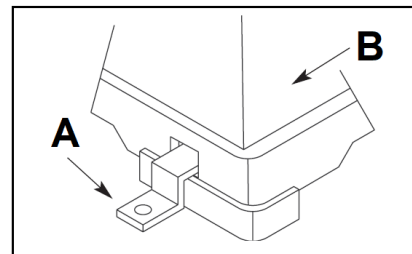


Рисунок 7

Отверстия в опорной поверхности для крепления фуговального станка (рисунок 8)

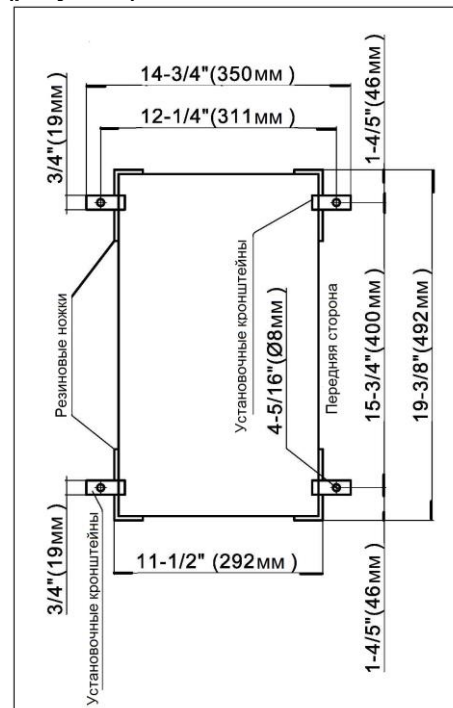


Рисунок 8

4.3 Подключение к электросети

Шнур питания, а также удлинительные шнуры и вилки должны соответствовать требованиям на табличке станка.

Используйте только удлинительные шнуры с маркировкой H07RN-F и сечением 1,5 мм² или более.

Шнуры и вилки не должны иметь повреждений.

Все подключения и ремонтные работы на электрооборудовании могут осуществляться только квалифицированным электриком.

ВНИМАНИЕ:

- Перед пуском станка проверьте, свободно ли вращается ножевой вал и установлены ли все защитные устройства.

- Если направление вращения не верно, фазовый преобразователь внутри вилки CEE Euro необходимо повернуть на 180°. (Для определения правильного направления вращения см. стрелку на станке).

4.4 Подключение вытяжной системы

До начала эксплуатации станок должен быть подключен к вытяжной системе. Система должна включаться автоматически при пуске станка.

Скорость потока воздуха через вытяжной штуцер должна составлять 20 м/с.

Гибкие шланги должны быть негорючими и подключены к системе заземления станка.

4.5 Запуск станка

Станок можно запустить нажатием на зеленую кнопку. Останавливается станок нажатием на красную кнопку.

При перегрузке станка срабатывает система защиты двигателя от перегрузки. Примерно через 10 мин. после этого станок остынет достаточно и его можно будет запустить снова.

5. Эксплуатация станка

Правильное положение при работе на станке:

Встаньте, слегка сместившись в сторону стола подачи (рисунок 9).

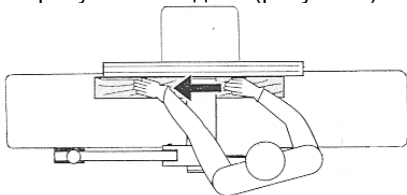


Рисунок 9

Обработка заготовок:

Подавайте заготовку через стол подачи, направляя ее ладонью, держите пальцы вместе.

Не помещайте руки под крышку ножевого вала.

Держите руки на достаточном расстоянии от ножевого вала.

Не вытягивайте заготовку обратно через незащищенный ножевой блок.

Всегда обрабатывайте заготовку по всей длине.

Регулировка глубины строгания с помощью маховика

Установите маховики регулировки стола подачи на соответствующие шпиндели (См. рисунок 10). Для операций строгания стол разгрузки (левый, если смотреть, стоя лицом к станку) устанавливается на одном уровне с ножами в наивысшей точке их вращения путем размещения линейки на столе разгрузки и регулировки его высоты до тех пор, пока лезвия не будут касаться линейки при вращении ножевого вала рукой.

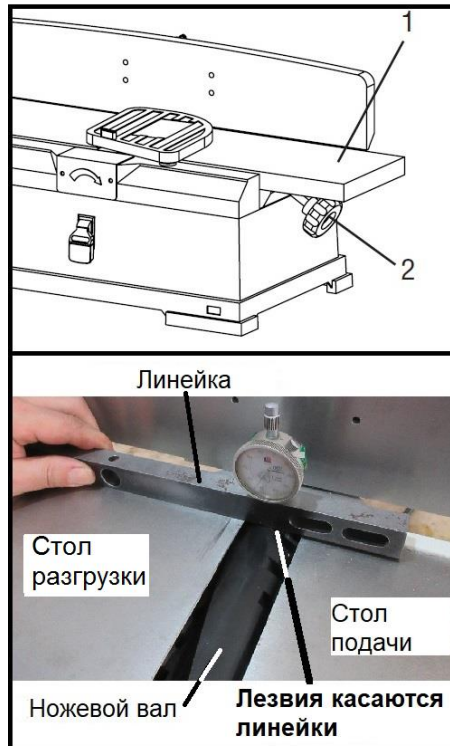


Рисунок 10

Поддерживайте длинные заготовки с помощью роликовых стоек или удлинения стола.

Меры предосторожности при эксплуатации

Всегда используйте острые режущие пластины.

Перед использованием станка надежно зафиксируйте упор.

Проверьте заготовку на наличие посторонних предметов (гвоздей, винтов) и выпадающих сучков.

Подавайте заготовки более толстым концом вперед, вогнутой стороной вниз. Если возможно, расположите заготовку вдоль волокон.

Поддерживайте длинные заготовки с помощью роликовых стоек или помощника.

Чтобы руки не попадали в зону резания, по возможности используйте толкатель.

Правильное положение при работе на станке

Приложите заготовку к упору.

Оператор должен стоять, слегка сместившись в сторону стола подачи, как показано на рисунке 11.



Рисунок 11

Положение рук



ВНИМАНИЕ Никогда не помещайте руки прямо над ножевым валом.

В начале строгания левая рука плотно прижимает заготовку к столу подачи и упору, в то время как правая рука толкает заготовку к ножевому валу плавным, равномерным движением. В процессе обработки новая поверхность плотно прилегает к столу разгрузки. Левая рука перемещается на сторону выхода и давит на обработанную часть заготовки, в то же время поддерживая плотный контакт заготовки с упором. Правая рука продвигает заготовку вперед. Прежде чем правая рука дойдет до ножевого вала, ее

необходимо переместить на обработанную часть заготовки на столе разгрузки.

Настоятельно рекомендуем по возможности использовать толкатели, входящие в комплект. См. рисунок 12. Их использование обязательно при строгании мелкоразмерных заготовок.



Рисунок 12

Фугование кромок

Целью фугования кромок является получение готовой поверхности с ровными краями, которая подходит для столярных работ или отделки (рисунок 13). Это также необходимый шаг перед продольной распиловкой заготовок по ширине на циркулярной пиле.

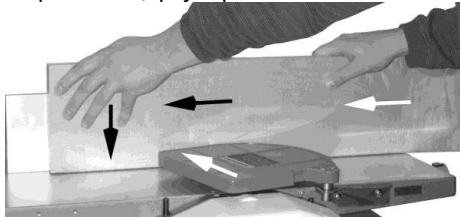


Рисунок 13

Не строгайте доски шириной менее 75 мм, толщиной менее 6 мм или длиной менее 150 мм без использования толкателя.

При фуговании кромок доски шириной более 75 мм поместите пальцы на верхнюю грань доски, вытягивая их за упор так, чтобы они действовали как стопор для рук в случае отдачи.

▲ ОСТОРОЖНО

Если длина заготовки вдвое превышает длину стола подачи или стола разгрузки фуговального станка, используйте опору для ее подачи или разгрузки.

Чтобы произвести фугование кромок:

Убедитесь, что упор установлен на 90°. Дважды проверьте это с помощью прямоугольного бруска.

Проверьте заготовку на отсутствие дефектов и направление волокон. Если доска искривлена (изогнута), поместите ее вогнутой стороной к столу подачи.

Установите стол подачи на глубину строгания примерно 1,6 мм.

Плотно прижмите заготовку к упору и столу, медленно и равномерно подавайте заготовку через ножевой вал, как показано на рисунке 13.

Строгание под углом (снятие фаски)

Строгание под углом - та же операция, что и фугование кромок, за исключением того, что упор наклонен под заданным углом.

Перед обработкой убедитесь, что обрабатываемая заготовка имеет длину более 150 мм, толщину более 6 мм и ширину более 25,4 мм.

Для строгания под углом:

С помощью прибора измерения угла наклона определите требуемый угол и установите упор под этим углом.

Проверьте заготовку на отсутствие дефектов и направление волокон.

Установите стол подачи на глубину строгания примерно 1,6 мм.

Если доска искривлена (изогнута), поместите ее вогнутой стороной к столу подачи.

Подавайте заготовку через ножевой вал так, чтобы поверхность заготовки полностью прилегала к упору, а ее кромка плотно прилегала к столу подачи и столу разгрузки (рисунок 14).

При обработке заготовок шириной более 75 мм - держите заготовку пальцами за верхний ее край, поместив пальцы выше упора.

При обработке заготовок шириной менее 75 мм используйте толкатели, чтобы прижать заготовку к упору. Поместите пальцы на верхней части толкателя.

Для полного срезания кромки под углом может потребоваться несколько проходов.

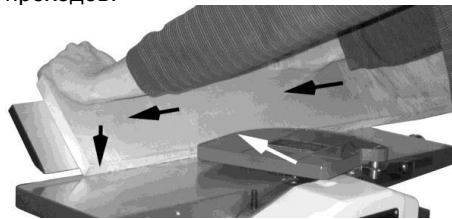


Рисунок 14

Строгание поверхности

Целью строгания поверхности (см. рисунок 12) на фуговальном станке является создание одной плоской грани на заготовке. Затем другая сторона может быть отфрезерована до точных окончательных размеров на рейсмусовом станке, в результате чего заготовка будет гладкой и плоской с обеих сторон и стороны будут параллельны друг другу.

Если обрабатываемая заготовка искривлена (изогнута), поместите ее вогнутой стороной вниз и снимайте материал понемногу, пока поверхность не станет плоской.

Никогда не обрабатывайте заготовки короче 150 мм или тоньше 3 мм без использования специального зажимного приспособления.

Никогда не обрабатывайте детали шириной менее 75 мм без использования толкателя.

Рекомендуется производить строгание, снимая примерно по 1,6 мм или меньше за один проход. Это обеспечивает лучший контроль над обрабатываемым материалом. Можно сделать больше проходов для достижения желаемой глубины.

Установка упора

Упор можно установить так, чтобы обрабатывать заготовки под любым углом от + 45° до - 45°.

Перед установкой положения упора убедитесь, что питание станка отключено.

Чтобы отрегулировать угол наклона упора:

Ослабьте рукоятку наклона упора. Эта рукоятка подпружинена, чтобы ослабить ее, необходимо осторожно отвести рукоятку от основания упора и снова повернуть, пока она не будет ослаблена.

Вручную поверните упор на требуемый угол внутрь или наружу. Если станок настроили, как описано в разделе по установке данного руководства, и упор касается ограничителей под 45° внутрь или наружу, то в измерении угла нет необходимости. Однако желательно всегда проверять углы перед началом работы.

Как только требуемый угол будет установлен, затяните рукоятку наклона упора.

Упор может быть расположен над ножевым валом так, чтобы ножевой вал был открыт только на требуемую ширину в соответствии с шириной обрабатываемой детали.

Сдвиньте упор вперед в требуемое положение и затяните рукоятку перемещения упора, убедившись, что упор зафиксирован жестко и надежно.

Строгание под углом и снятие фаски

Упор на фуговальном станке можно установить под любым углом от + 45° до - 45°. Установите упор под требуемым углом и затяните рукоятку наклона упора.

Строгание под углом предполагает обрезку всей кромки заготовки под углом. Строгание под углом может потребовать нескольких проходов для

достижения необходимой глубины резания.

Снятие фаски предполагает обрезку только угла кромки заготовки. Обычно фаска делается за один проход, при этом глубина строгания составляет 3 мм.

Указания по работе со станком:

Всегда используйте острые режущие пластины!

Перед использованием станка надежно зафиксируйте упор.

Проверьте заготовку на наличие посторонних предметов (гвоздей, винтов) и выпадающих сучков.

Подавайте заготовки более толстым концом вперед, вогнутой стороной вниз. Если возможно расположите заготовку вдоль волокон (рисунок 15).

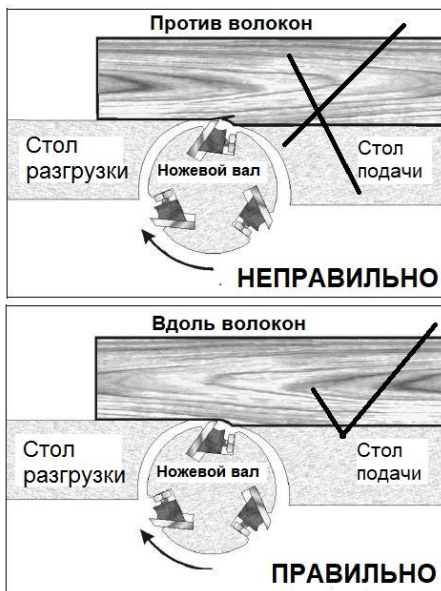


Рисунок 15

Чтобы получить лучшее качество обработки поверхности строгайте в несколько проходов с меньшим удалением стружки.

Если в данный момент дальнейшее строгание не планируется, выключите станок и закройте ножевой блок ограждением.

Фугование и строгание коротких заготовок разрешается производить только с помощью специально изготовленных толкателей и шаблонов.

Для надлежащей эксплуатации данного станка см. приложение А “Безопасная работа” (на последних страницах данной инструкции по эксплуатации)

A1: Стругание заготовок толщиной менее 75 мм

A2: Фугование кромок

A3: Стругание узких заготовок

A4: Стругание коротких заготовок с использованием толкателей.

6. Настройка и регулировка

Общие примечания:

Все работы по настройке и регулировке станка должны производиться после защиты станка от случайного запуска.

Отсоединяйте вилку от сети питания!

6.1 Замена/поворот режущих пластин

ВНИМАНИЕ Режущие пластины очень острые. Соблюдайте осторожность при их очистке или замене. Несоблюдение данного правила может привести к серьезным травмам.

Отключите станок от питающей сети, вынув вилку из розетки.

Режущие пластины для станков модели JSJ-6НН четырехсторонние. Если ножевой вал износился, просто снимите каждую пластину, поверните ее на 90° заточенным краем наружу и установите на место.

Выкрутите винт режущей пластины с помощью звездообразной отвертки (в комплекте). См. рисунок 16. Рекомендуется поворачивать все пластины одновременно, чтобы обеспечить равномерное строгание. Но если на одной или нескольких пластин образовались зазубрины, поверните только поврежденные пластины.

На каждой режущей пластине выгравированы цифры, чтобы отслеживать количество поворотов.

В комплект станка JSJ-6 НН входит дополнительный набор из 5 режущих пластин и винтов для них.



Рисунок 16

ВАЖНО: При снятии или повороте пластин очищайте от опилок винт, пластину и ножевой вал. Скопление опилок между этими элементами может помешать правильной посадке пластины и повлиять на качество обработки.

Перед установкой каждого винта слегка смажьте резьбу винта машинным маслом и оботрите излишки.

Перед использованием фуговального станка крепко затяните каждый винт, удерживающий режущие пластины. Режущие пластины должны быть затянуты с усилием приблизительно 5,5-6 Нм.

ВНИМАНИЕ Убедитесь, что все винты режущих пластин надежно затянуты. Плохо закрепленные пластины могут вылететь на высокой скорости из вращающегося ножевого вала, что может привести к травмам.

6.2 Предотвращение повреждения ножевых пластин

Фуговальный станок - точный деревообрабатывающий станок, и его следует использовать только для обработки качественных пиломатериалов. Использование плохих пиломатериалов может привести к некачественной обработке последующих заготовок.

Для правильной работы предпочтительно использовать фуговальный станок с системой отвода пыли, прикрепленной к вытяжному штуцеру в задней части станка. Установка системы отвода пыли особенно необходима при выполнении более глубоких пропилов, чтобы предотвратить засорение древесной стружкой.

- Не обрабатывайте грязные пиломатериалы. Грязь и камни – абразивные вещества, они изнашивают режущие пластины.
- Удалите из заготовки гвозди и скобы. Станок должен обрабатывать только древесину.
- Избегайте обработки заготовок с сучками. Из-за поперечного расположения волокон сучки трудны для обработки, они могут расшататься и заклинить станок.
- Правильно оценивайте качество сильно деформированных досок. У оператора может возникнуть соблазн произвести более глубокий пропил, чтобы быстрее выровнять доску. Производите обработку в несколько проходов,

для достижения ровной поверхности.

6.3 Регулировка положения упора

Наклон упора

Упор можно установить так, чтобы обрабатывать заготовки под любым углом от + 45° до - 45° (см. Рисунки 17, 18, 19)

1. Перед регулировкой наклона упора убедитесь, что вилка станка выдернута из розетки, а выключатель питания находится в положении «OFF» (выключено).
2. Поверните рукоятку наклона упора (2, рисунок 17) против часовой стрелки, чтобы ослабить ее. Если необходимо переместить рукоятку, потяните ее наружу, поверните в новое положение и отпустите.
3. Вручную поверните упор на требуемый угол; для определения угла используйте измеритель угла (в комплект не входит) (А, рисунок 18).

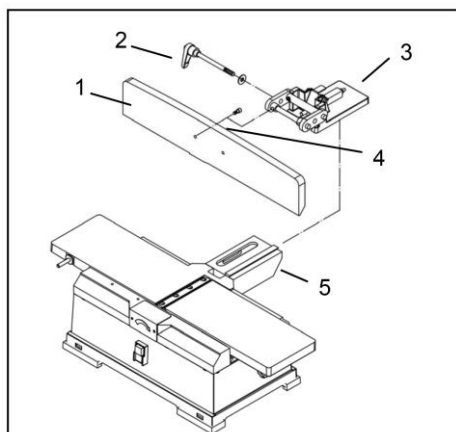


Рисунок 17

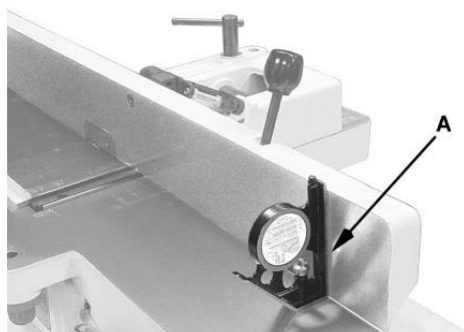


Рисунок 18

4. Как только требуемый угол будет установлен, затяните рукоятку наклона упора (2, рисунок 17).

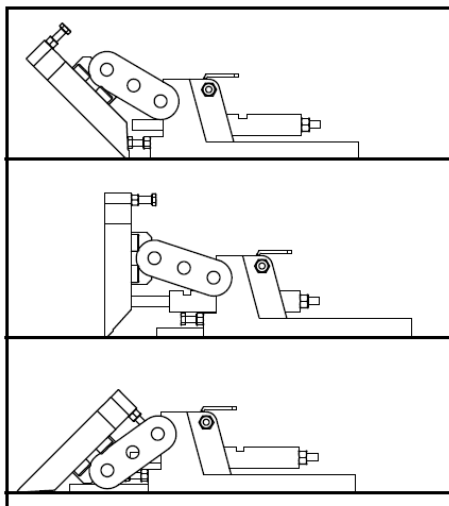


Рисунок 19

Перемещение упора

1. Перед регулировкой положения упора убедитесь, что вилка станка выдернута из розетки, а выключатель питания находится в положении «OFF» (выключено).
2. Ослабьте рукоятку перемещения упора (1, рисунок 20).
3. Сдвиньте упор в требуемое положение. Упор может быть расположен над ножевым валом так, чтобы ножевой вал был открыт только на требуемую ширину. Убедитесь, что открытая ширина ножевого вала соответствует ширине обрабатываемой заготовки.
4. Затяните рукоятку перемещения упора, так чтобы упор был зафиксирован надежно.

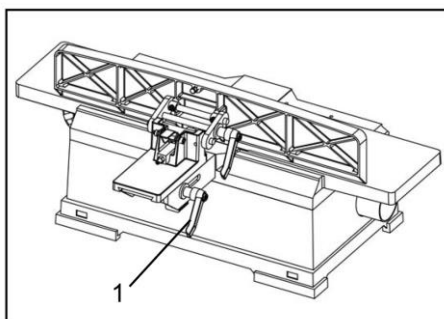


Рисунок 20

6.4 Замена приводного ремня и ремня вентилятора

Отключите станок от питающей сети, выдернув вилку из розетки. Положите станок на бок так, чтобы выключатель был направлен вверх. Выкрутите два винта, которые фиксируют кожух ремня, и снимите кожух, расположенный на конце ножевого вала. Выкрутите четыре винта, которые удерживают нижнюю

крышку, и снимите ее. Сначала снимите со шкива ножевого вала ремень вентилятора (В, рисунок 21), а затем приводной ремень (А, рисунок 21), потянув его на себя и одновременно повернув ремень. Удалите четыре болта, которые удерживают крепежную пластину двигателя, снимите приводной ремень / ремень вентилятора и замените его новым. Убедитесь, что ремень плотно сидит в канавках обоих шкивов. Установите на место крепежную пластину двигателя с помощью четырех болтов, не затягивайте болты сразу полностью. Затяните четыре болта. Натяните ремень вентилятора на шкив ножевого вала и шкив вентилятора. Установите на место кожух ремня и затяните два винта. Установите на место нижнюю крышку с помощью четырех винтов.



Рисунок 21

7. Проверка и техобслуживание

Общая информация:

Прочитайте эти примечания перед началом выполнения любых работ по техническому обслуживанию или проверке.

Работы по техническому обслуживанию, очистке и ремонту выполняйте только тогда, когда двигатель выключен, и станок полностью остановился. **Отсоединяйте вилку от сети питания!**

Регулярно чистите станок.

Ежедневно проверяйте работоспособность вытяжной системы.

Неисправные защитные приспособления подлежат немедленной замене.

Очистка:

Поверхность столов и упора должна быть гладкой и чистой для облегчения подачи. Нанесите восковую пасту на эти поверхности, чтобы они оставались гладкими и не подвергались коррозии.

Регулярно очищайте корпус станка мягкой тканью, желательнее после каждого использования.

Не допускайте попадания пыли и грязи в вентиляционные отверстия.

Если грязь не удаляется, используйте мягкую ткань, смоченную мыльной водой.

Никогда не используйте растворители, такие как бензин, спирт, нашатырный спирт и т. д. Эти растворители могут повредить пластиковые детали.

Щетки двигателя:

Выключите станок и отсоедините его от питающей сети. Срок службы щетки зависит от нагрузки по двигателю.

Регулярно проверяйте щетки после 100 часов использования.

Щетки коллектора могут быть изношены и нуждаться в замене.

- Отключите станок от питающей сети, вынув вилку из розетки.

- Снимите крышки щеток (А, рисунок 23).

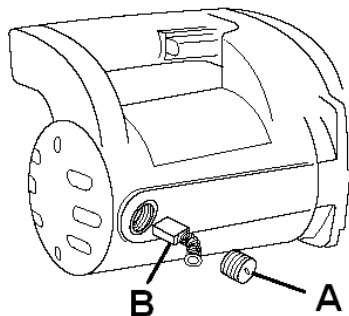
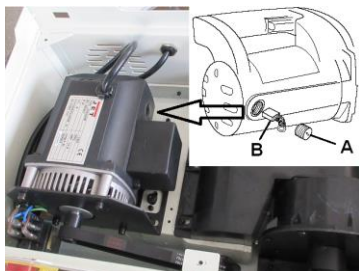


Рисунок 23

- Замените щетки коллектора (В, рисунок 23) (Артикул Jet: JSJ6-60. Необходимо 2 штуки).

- Установите на место крышки щеток.

ПРИМЕЧАНИЕ: Заменяйте щетки только парами. Замените щетки и затяните крышки щеток, установите на место нижнюю крышку и закрутите четыре винта.

8. Возможные неполадки и способы их устранения

Работы по техническому обслуживанию, очистке и ремонту выполняйте только при выключенном двигателе и полностью остановленном станке. Отсоединяйте вилку от сети питания!

Все защитные и предохранительные устройства должны быть немедленно установлены обратно на станок после выполнения очистки, ремонта или техобслуживания.

Техобслуживание и ремонт электрооборудования могут осуществляться только квалифицированным электриком.

Двигатель не запускается

*Перебой подачи питания -

проверьте разъем и предохранитель.

*Неисправен переключатель, двигатель или шнур -

проконсультируйтесь с электриком.

Повышенная вибрация станка

* Станок установлен на неровный пол -

отрегулируйте станок и добейтесь ровной опоры.

* Режущие пластины разного размера - все режущие пластины должны иметь одинаковую ширину.

* Поврежденная режущая пластина - немедленно замените.

Низкая чистота обработки поверхности

* Изношенные режущие пластины - заточите пластины.

* Режущая кромка забита опилками - удалите опилки.

* Слишком затруднено строгание - сделайте несколько проходов.

* Стругание против древесных волокон - измените направление обработки заготовки.

* Заготовка неоднородная

* Содержание влаги слишком высоко.

Высоту стола сложно отрегулировать

* Недостаток смазки -

смажьте направляющие и винты.

Не хватает мощности для обработки

* Проскальзывание приводного ремня - подтяните или замените ремень.

* Накопление смолы на столах -

почистите и обработайте поверхности столов защитным составом.

9. Защита окружающей среды

Защищайте окружающую среду.

Детали станка содержат ценные материалы, которые могут быть восстановлены или переработаны. Оставьте это специализированным организациям.



Данный символ указывает на отдельный сбор использованного электрического и электронного оборудования в соответствии с Директивой WEEE (Директива 2012/19/ЕС) и применяется только в странах Европейского Союза.

10. Дополнительные принадлежности

Дополнительные принадлежности смотрите в каталоге JET или на сайте www.jettools.ru

11. Безопасная работа

См. Приложение А (на последних страницах данной инструкции по эксплуатации).

A1: Стругание заготовок шириной менее 75 мм

A2: Фугование кромок

A3: Стругание узких заготовок

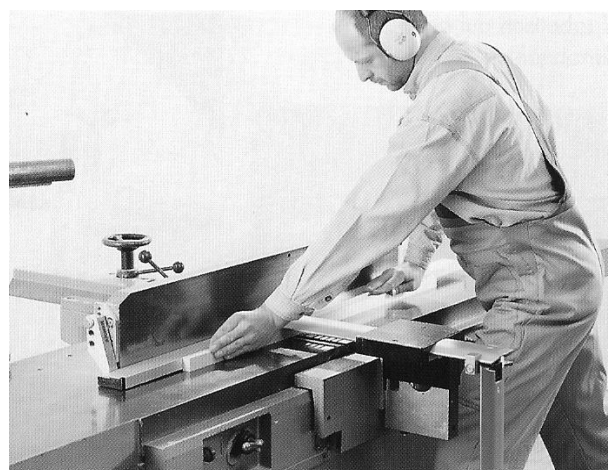
A4: Стругание коротких заготовок с использованием толкателей.

Приложение А

A1



A3



A2



A4

