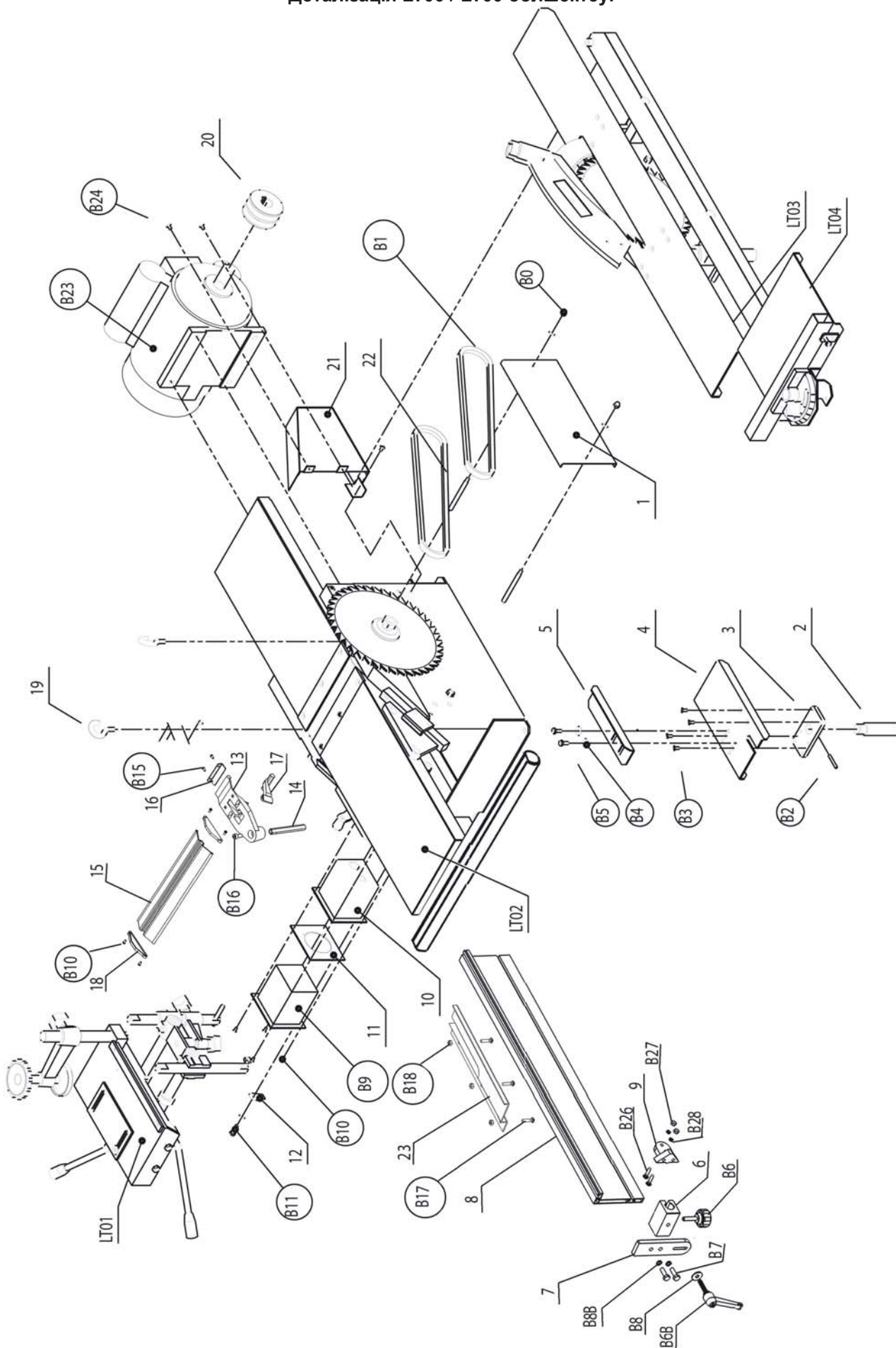


Детализовка – LT00

Деталізація LT00 / LT00 белшкетуі



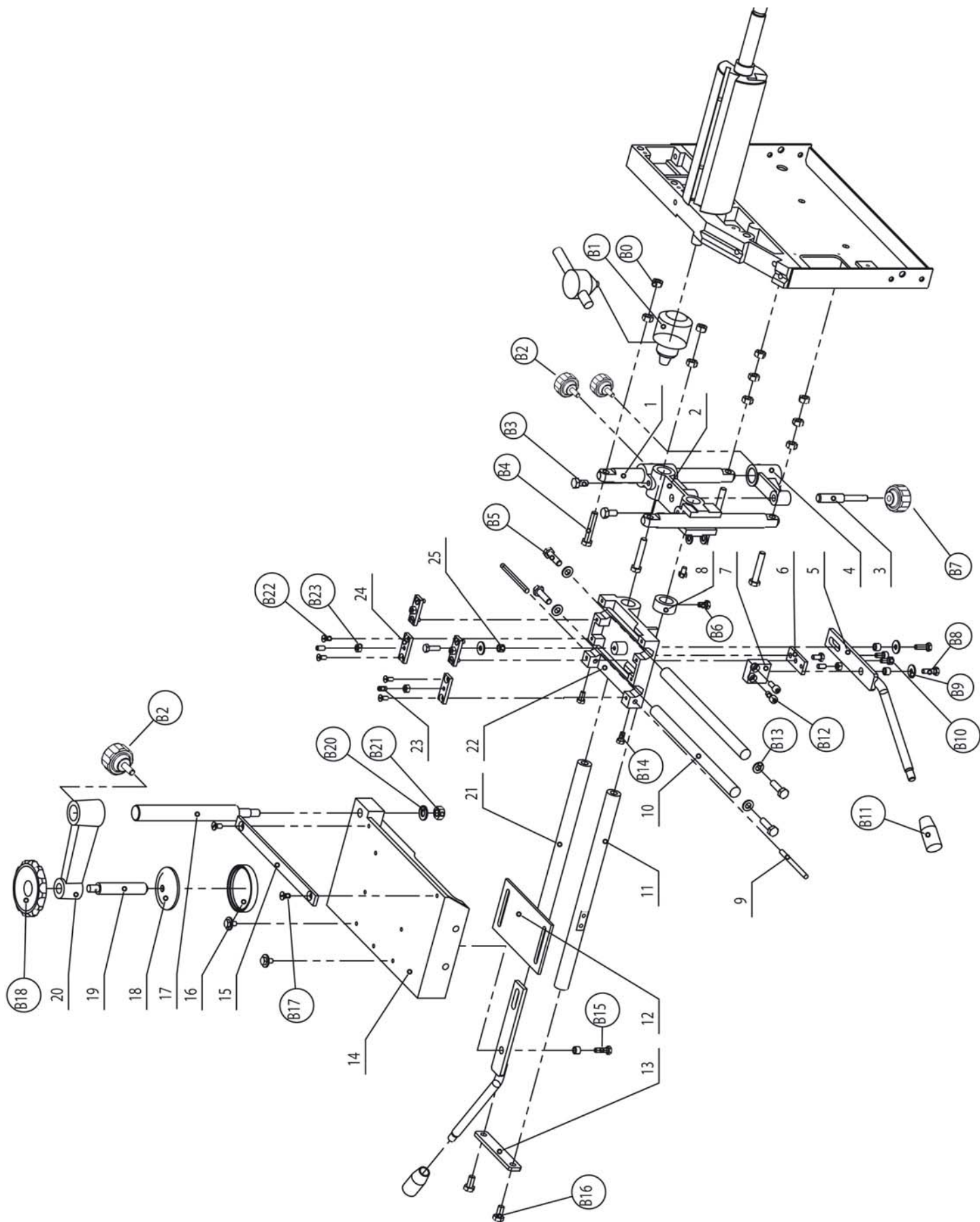
Список деталей – LT00

Перелік деталей LT00 / LT00 бөлшектерінің тізімі

№	Артикул	Обозначение	Позначення	Белгі	Кол-во/ Кількість/ Саны
1	LT00-001	Предохранительный кожух	Запобіжний кожух	Сақтандырғыш қабы	1
2	LT00-002	Штифт	Штифт	Штифт	1
3	LT00-003	Основание стола	Основа столу	Үстел негіздемесі	1
4	LT00-004	Стол для шипования	Стіл для шипування	Тиектеуге арналған үстел	1
5	LT00-005	Упор	Упор	Тірек	1
6	LT00-006	Скользящее основание	Ковзна основа	Сырғанақ негіздеме	1
7	LT00-007	Салазки	Полозки	Сүйретпе шана	1
8	LT00-008	Упор	Упор	Тірек	1
9	LT00-009	Монтажный кронштейн	Монтажный кронштейн	Құрастырғыш кронштейн	1
10	LT00-010	Корпус переключателя	Корпус перемикача	Ауыстырғыш тұрқы	1
11	LT00-011	Панель переключения	Панель перемиканья	Ауыстыру панелі	1
12	LT00-012	Лимб заземления	Лімб заземлення	Жерге қосу лимбі	1
13	LT00-013	Держатель защитной планки	Тримач захисної планки	Қорғаныс тақтайшасының ұстағышы	1
14	LT00-014	Стержень	Стрижень	Өзек	1
15	LT00-015	Защитная планка	Захисна планка	Қорғаныс тақтайшасы	1
16	LT00-016	Скоба	Скоба	Қапсырма	1
17	LT00-017	Зажимная рукоятка	Затискна рукоятка	Қысқыш қолсап	1
18	LT00-018	Торцевая заглушка защитной планки	Торцева заглушка захисної планки	Қорғаныс тақтайшасының бөренелеу тығыны	2
20	LT00-020	Шкив	Шків	Шкив	1
21	LT00-021	Кожух	Кожух	Қаптама	1
22	LT00-022	Ремень	Ремінь	Белбеу	3
23	LT00-023	Защита	Захист	Қорғаныс	1
B0	LT00-B0	Гайка М6	Гайка М6	М6 сомыны	2
B1	LT00-B1	Ремень О-800	Ремінь О-800	О-800 белбеуі	2
B2	LT00-B2	Штифт 5×35	Штифт 5x35	5x35 штифті	1
B3	LT00-B3	Винт М5×12	Гвинт М5х12	М5х12 бұрандасы	4
B4	LT00-B4	Шайба 6-140HV	Шайба 6-140HV	6-140HV тығырығы	3
B5	LT00-B5	Болт М6×16	Болт М6х16	М6х16 бұрандамасы	2
B6	LT00-B6	Ручка М8х35	Ручка М8х35	М8х35 тұтқасы	1
B6B	LT00-B6B	Зажимная рукоятка М8х25	Затискна рукоятка М8х25	М8х25 қысқыш қолсабы	1
B7	LT00-B7	Болт М8х28	Болт М8х28	М8х28 бұрандамасы	2
B8	LT00-B8	Шайба 8	Шайба 8	8 тығырығы	1
B8B	LT00-B8B	Шайба 8	Шайба 8	8 тығырығы	2
B9	LT00-B9	Блок переключателя	Блок перемикача	Ауыстыру блогы	1
B10	LT00-B10	Винт М4×5	Гвинт М4х5	М4х5 бұрандасы	4
B11	LT00-B11	Болт М6×20	Болт М6х20	М6х20 бұрандамасы	1
B15	LT00-B15	Винт М4Х8	Гвинт М4х8	М4х8 бұрандасы	2
B16	LT00-B16	Винт М8х16	Гвинт М8х16	М8х16 бұрандасы	1
B17	LT00-B17	Болт М6х16	Болт М6х16	М6х16 бұрандамасы	3
B18	LT00-B18	Гайка М6	Гайка М6	М6 сомыны	3
B21	LT00-B21	Штифт 5×22	Штифт 5x22	5x22 штифті	4
B23	LT00-B23	Двигатель YC90L-2	Двигун YC90L-2	YC90L-2 қозғалтқышы	1
B24	LT00-B24	Винт М5×8	Гвинт М5х8	М5х8 бұрандасы	3
B26	LT00-B26	Болт М6х25	Болт М6х25	М6х25 бұрандамасы	2
B27	LT00-B27	Болт М6	Болт М6	М6 бұрандамасы	2
B28	LT00-B28	Шайба 6	Шайба 6	6 тығырығы	2

Детализовка – LT01

Деталізація LT01 / LT01 бөлшектеуі



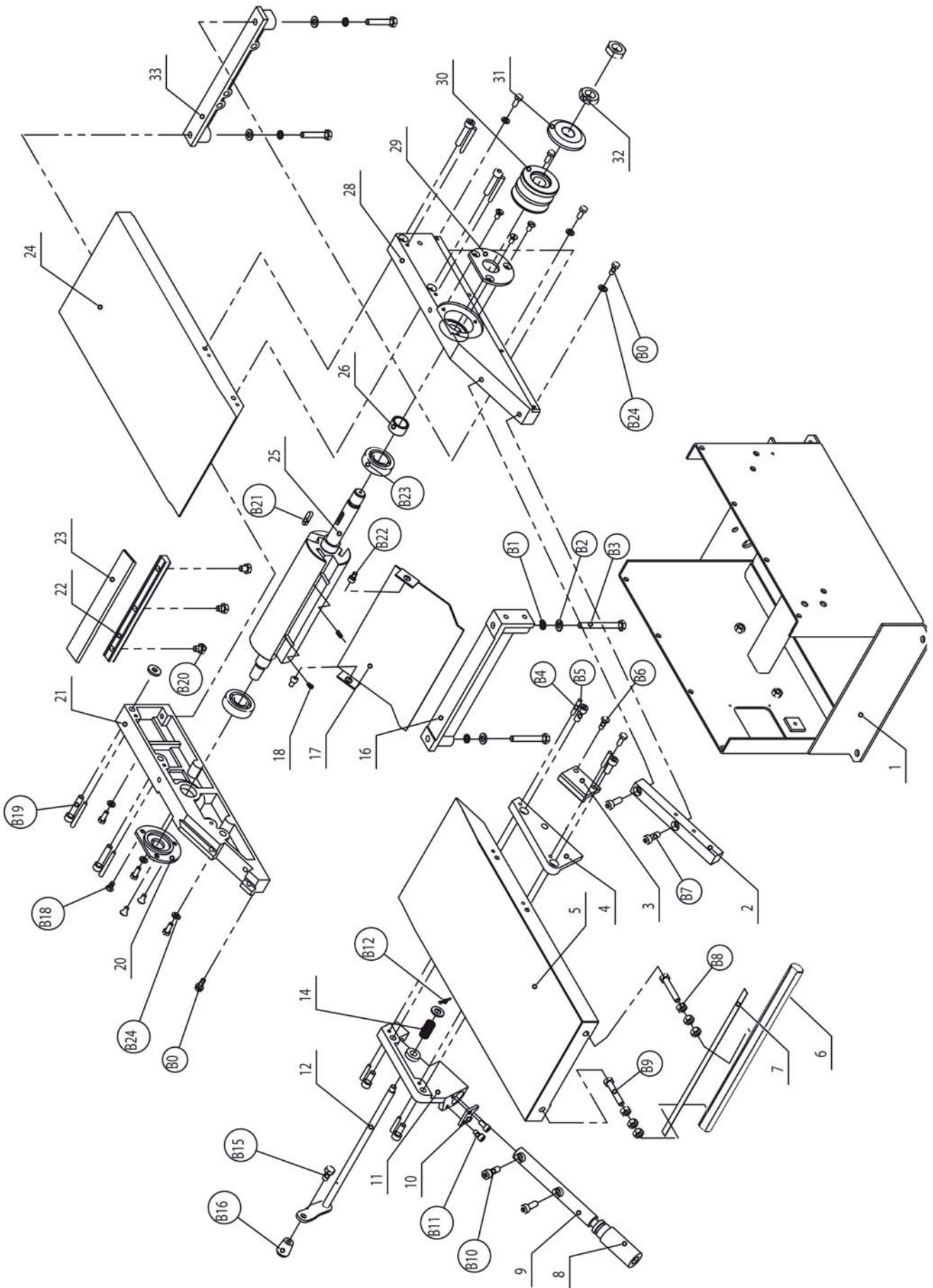
Список деталей – LT01

Перелік деталей LT01 / LT01 бөлшектерінің тізімі

№	Артикул	Обозначение	Позначення	Белгі	Кол-во/ Кількість/ Саны
1	LT01-001	Направляющая	Напрямна	Бағыттаушы	2
2	LT01-002	Основание	Основа	Негіздеме	1
3	LT01-003	Стержень	Стрижень	Өзек	1
4	LT01-004	Держатель ручки регулировки	Тримач ручки регулювання	Реттегіш тұтқасын ұстағыш	1
5	LT01-005	Рукоятка	Рукоятка	Тұтқасап	2
6	LT01-006	Прижим	Притиск	Қысқыш	1
7	LT01-007	Основание	Основа	Негіздеме	1
8	LT01-008	Установочное кольцо	Встановлюване кільце	Орнатушы шығыршық	1
9	LT01-009	Стержень	Стрижень	Өзек	2
10	LT01-010	Направляющая	Напрямна	Бағыттаушы	2
11	LT01-011	Направляющая	Напрямна	Бағыттаушы	1
12	LT01-012	Пластина	Пластина	Тілім	1
16	LT01-013	Пластина	Пластина	Тілім	1
14	LT01-014	Стол	Стіл	Үстел	1
15	LT01-015	Фиксатор	Фіксатор	Бекіткіш	1
16	LT01-016	Кольцо	Кільце	Шығыршық	1
17	LT01-017	Стержень	Стрижень	Өзек	1
18	LT01-018	Прижим	Притиск	Қысқыш	1
19	LT01-019	Стержень	Стрижень	Өзек	1
20	LT01-020	Кронштейн	Кронштейн	Кронштейн	1
21	LT01-021	Направляющая	Напрямна	Бағыттаушы	1
22	LT01-022	Подвижное основание	Рухома основа	Жылжымалы негіздеме	1
23	LT01-023	Винт	Гвинт	Бұранда	5
24	LT01-024	Прижим	Притиск	Қысқыш	4
25	LT01-025	Втулка	Втулка	Төлке	4
B0	LT01-B0	Гайка М8	Гайка М8	М8 сомыны	10
B1	LT01-B1	Патрон js13/2a	Патрон js13/2a	js13/2a қысқысы	1
B2	LT01-B2	Ручка М8×15	Ручка М8х15	М8х15 тұтқасы	2
B3	LT01-B3	Болт М8×16	Болт М8х16	М8х16 бұрандамасы	2
B4	LT01-B4	Болт М8×45	Болт М8х45	М8х45 бұрандамасы	2
B5	LT01-B5	Болт М8×30	Болт М8х30	М8х30 бұрандамасы	4
B6	LT01-B6	Болт М6×10	Болт М6х10	М6х10 бұрандамасы	1
B7	LT01-B7	Ручка М8	Ручка М8	М8 тұтқасы	1
B8	LT01-B8	Болт М6×20	Болт М6х20	М6х20 бұрандамасы	2
B9	LT01-B9	Шайба 6-140HV	Шайба 6-140HV	6-149HV тығырығы	2
B10	LT01-B10	Винт М6×12	Гвинт М6х12	М6х12 бұрандасы	2
B11	LT01-B11	Ручка VM10×50	Ручка VM10х50	VM10х50 тұтқасы	2
B12	LT01-B12	Винт М6×16	Гвинт М6х16	М6х16 бұрандасы	2
B13	LT01-B13	Шайба 8-140HV	Шайба 8-140HV	8-140HV тығырығы	4
B14	LT01-B14	Болт М6×12	Болт М6х12	М6х12 бұрандамасы	2
B15	LT01-B15	Болт М6×20	Болт М6х20	М6х20 бұрандамасы	2
B16	LT01-B16	Болт М8×16	Болт М8х16	М8х16 бұрандамасы	2
B17	LT01-B17	Винт М6×12	Болт М6х12	М6х12 бұрандасы	2
B18	LT01-B18	Ручка В10×80	Ручка В10х80	В10х80 тұтқасы	1
B20	LT01-B20	Шайба 10-140HV	Шайба 10-140HV	10-140HV тығырығы	1
B21	LT01-B21	Гайка М10	Гайка М10	М10 сомыны	1
B22	LT01-B22	Винт М5×12	Гвинт М5х12	М5х12 бұрандасы	8
B23	LT01-B23	Гайка М6	Гайка М6	М6 сомыны	6

Детализовка – LT02

Деталізація LT02 / LT02 белшкетуі



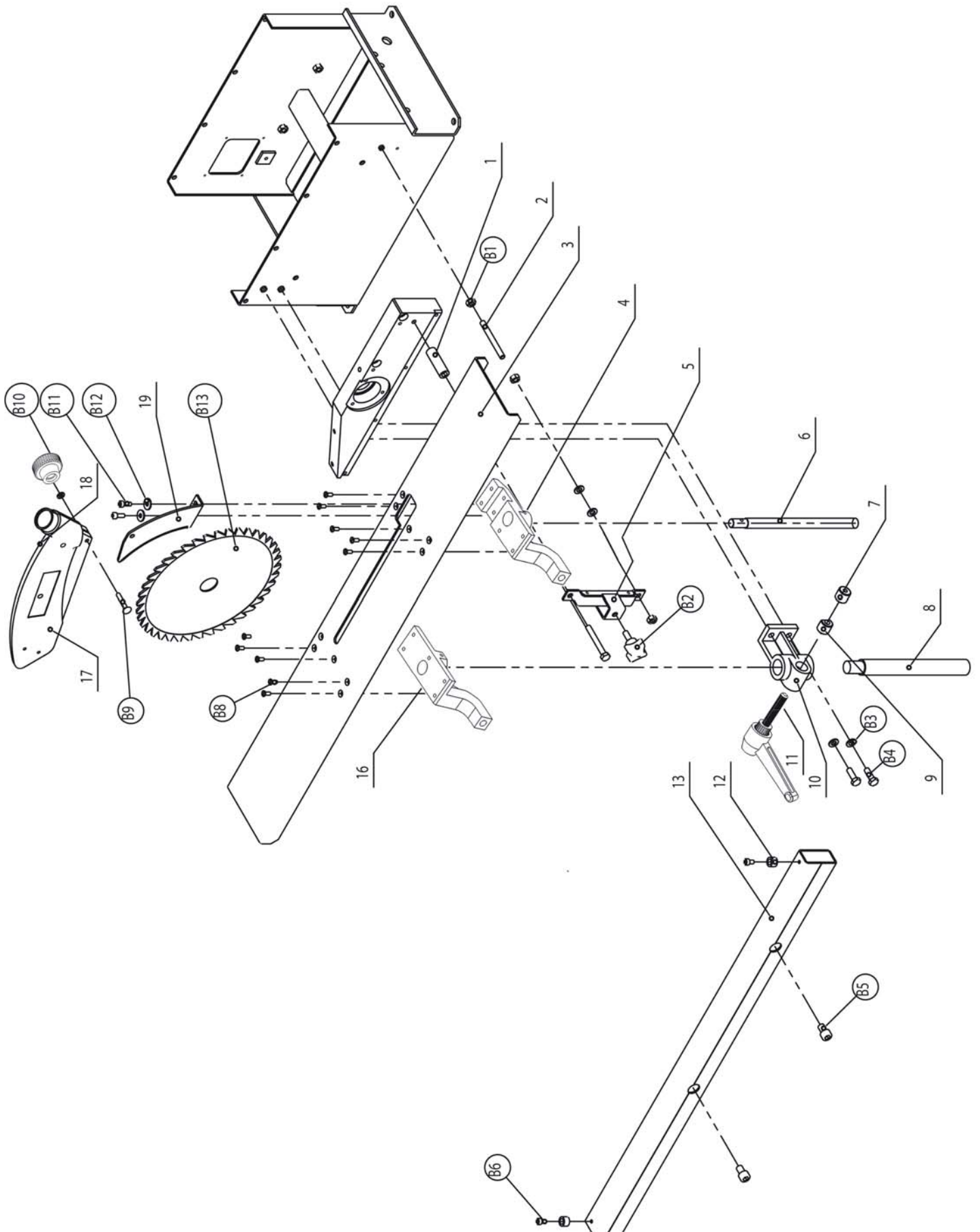
Список деталей – LT02

Перелік деталей LT02 / LT02 бөлшектерінің тізімі

№	Артикул	Обозначение	Позначення	Белгі	Кол-во/ Кількість/ Саны
1	LT02-001	Корпус	Корпус	Корпус	1
2	LT02-002	Направляющая	Напрямна	Бағыттаушы	1
3	LT02-003	Фиксатор	Фіксатор	Бекіткіш	1
4	LT02-004	Скользящая опора	Ковзна підпора	Сырғанақ тірек	1
5	LT02-005	Подающий стол	Подавальный стіл	Беретін үстел	1
6	LT02-006	Направляющая	Напрямна	Бағыттаушы	1
7	LT02-007	Шкала	Шкала	Шкала	1
8	LT02-008	Рукоятка	Рукоятка	Тұтқасап	1
9	LT02-009	Направляющая	Напрямна	Бағыттаушы	1
10	LT02-010	Пластина	Пластина	Тілім	1
11	LT02-011	Скользящая опора	Ковзна підпора	Сырғанақ тірек	1
12	LT02-012	Стержень	Стрижень	Өзек	1
14	LT02-014	Пружина	Пружина	Серіппе	1
16	LT02-016	Прижим	Притиск	Қысқыш	1
17	LT02-017	Защита	Захист	Қорғаныс	1
18	LT02-018	Пружина	Пружина	Серіппе	2
20	LT02-020	Крышка	Кришка	Қақпақ	1
21	LT02-021	Корпус	Корпус	Корпус	1
22	LT02-022	Прижимная планка	Притискна планка	Қысқыш тақтайша	3
23	LT02-023	Нож	Ніж	Пышақ	3
24	LT02-024	Принимающий стол	Приймальный стіл	Қабылдайтын үстел	1
25	LT02-025	Ножевой вал	Ножовый вал	Пышақтық білік	1
26	LT02-026	Втулка	Втулка	Төлке	1
28	LT02-028	Корпус	Корпус	Корпус	1
29	LT02-029	Крышка	Кришка	Қақпақ	1
30	LT02-030	Шкив	Шків	Шкив	1
31	LT02-031	Крышка	Кришка	Қақпақ	1
32	LT02-032	Гайка	Гайка	Сомын	2
33	LT02-033	Опора	Підпора	Тірек	1
B0	LT02-B0	Болт М6×16	Болт М6х16	М6х16 бұрандамасы	8
B1	LT02-B1	Шайба 8	Шайба 8	8 тығырығы	4
B2	LT02-B2	Шайба 8-140HV	Шайба 8-140HV	8-140HV тығырығы	4
B3	LT02-B3	Болт М8×75	Болт М8х75	М8х75 бұрандамасы	2
B4	LT02-B4	Штифт 5×30	Штифт 5х30	5х30 штифті	4
B5	LT02-B5	Винт М8×20	Гвинт М8х20	М8х20 бұрандасы	4
B6	LT02-B6	Болт М6×16	Болт М6х16	М6х16 бұрандамасы	2
B7	LT02-B7	Винт М8×25	Гвинт М8х25	М8х25 бұрандасы	2
B8	LT02-B8	Гайка М8	Гайка М8	М8 сомыны	6
B9	LT02-B9	Болт М8×45	Болт М8х45	М8х45 бұрандамасы	4
B10	LT02-B10	Винт М8×25	Гвинт М8х25	М8х25 бұрандасы	2
B11	LT02-B11	Винт М6×12	Гвинт М6х12	М6х12 бұрандасы	2
B12	LT02-B12	Штифт 2.5×20	Штифт 2.5х20	2.5х20 штифті	1
B15	LT02-B15	Болт М8×16	Болт М8х16	М8х16 бұрандамасы	1
B16	LT02-B16	Ручка М8×25	Ручка М8х25	М8х25 тұтқасабы	1
B18	LT02-B18	Винт М6×12	Гвинт М6х12	М6х12 бұрандасы	6
B19	LT02-B19	Винт М8×40	Гвинт М8х40	М8х40 бұрандасы	4
B20	LT02-B20	Болт М8×10	Болт М8х10	М8х10 бұрандамасы	9
B21	LT02-B21	Шпонка 6×25	Шпонка 6х25	6х25 кілтегі	1
B22	LT02-B22	Винт М6×10	Гвинт М6х10	М6х10 бұрандасы	2
B23	LT02-B23	Подшипник 6204	Підшипник 6204	6204 мойынтірегі	2
B24	LT02-B24	Шайба 6	Шайба 6	6 тығырығы	8

Деталировка – LT03

Деталізація LT03 / LT03 белшкетуі



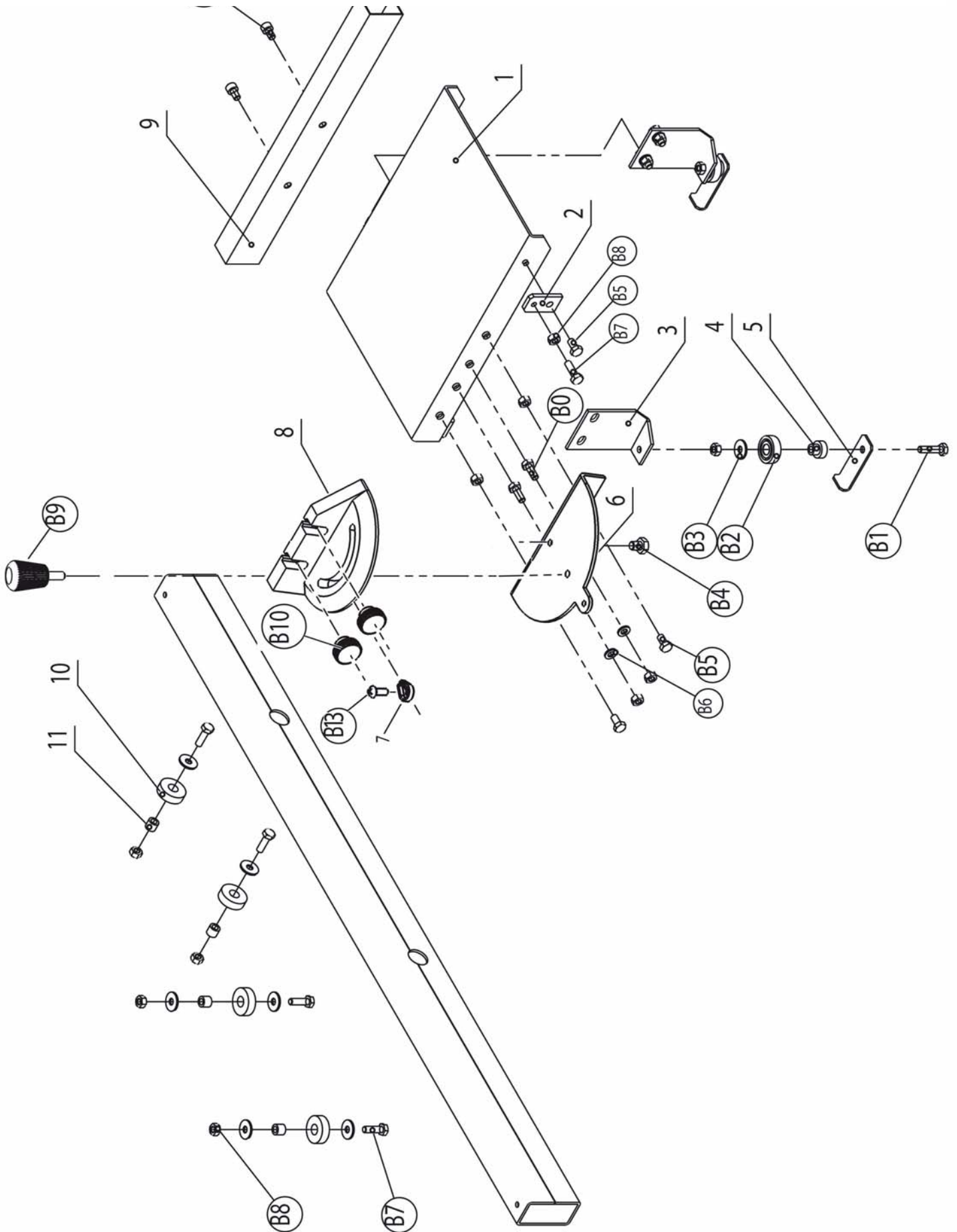
Список деталей – LT03

Перелік деталей LT03 / LT03 бөлшектерінің тізімі

№	Артикул	Обозначение	Позначення	Белгі	Кол-во/ Кількість/ Саны
1	LT03-001	Втулка	Втулка	Төлке	1
2	LT03-002	Винт	Гвинт	Бұранда	1
3	LT03-003	Пильный стол	Пиляльний стіл	Аралау үстелі	1
4	LT03-004	Кронштейн	Кронштейн	Кронштейн	1
5	LT03-005	Прижим	Притиск	Қысқыш	1
6	LT03-006	Стержень	Стрижень	Өзек	1
7	LT03-007	Гайка	Гайка	Сомын	1
8	LT03-008	Стержень	Стрижень	Өзек	1
9	LT03-009	Втулка	Втулка	Төлке	1
1	LT03-010	Держатель	Тримач	Ұстағыш	1
11	LT03-011	Рукоятка	Рукоятка	Тұтқасап	1
12	LT03-012	Втулка	Втулка	Төлке	2
13	LT03-013	Упор	Упор	Тірек	1
16	LT03-016	Кронштейн	Кронштейн	Кронштейн	1
17	LT03-017	Защитный кожух правый	Захисний кожух правий	Оң жақ қорғаныс қабы	1
18	LT03-018	Защитный кожух левый	Захисний кожух лівий	Сол жақ қорғаныс қабы	1
019	LT03-019	Клин	Клин	Сына	1
B1	LT03-B1	Гайка M8	Гайка M8	M8 сомыны	3
B2	LT03-B2	Ручка M8×40×22	Ручка M8x40x22	M8x40x22 тұтқасабы	1
B3	LT03-B3	Шайба 8-140HV	Шайба 8-140HV	8-140HV тығырығы	4
B4	LT03-B4	Болт M8×25	Болт M8x25	M8x25 бұрандамасы	2
B5	LT03-B5	Винт M10×16	Гвинт M10x16	M10x16 бұрандасы	2
B6	LT03-B6	Винт M6×10	Гвинт M6x10	M6x10 бұрандасы	2
B8	LT03-B8	Винт M5×12	Гвинт M5x12	M5x12 бұрандасы	10
B9	LT03-B9	Болт M6×35	Болт M6x35	M6x35 бұрандамасы	1
B10	LT03-B10	Ручка M6	Ручка M6	M6 тұтқасабы	1
B11	LT03-B11	Винт M6×16	Гвинт M6x16	M6x16 бұрандасы	2
B12	LT03-B12	Шайба 6-140HV	Шайба 6-140HV	6-140HV тығырығы	2
B13	LT03-B13	Пильный диск	Пиляльний диск	Аралау дискісі	1

Деталировка – LT04

Деталізація LT04 / LT04 белшкетуі



Список деталей – LT04

Перелік деталей LT04 / LT04 бөлшектерінің тізімі

№	Артикул	Обозначение	Позначення	Белгі	Кол-во/ Кількість/ Саны
1	LT04-001	Стол	Стіл	Үстел	1
2	LT04-002	Пластина	Пластина	Тілім	1
3	LT04-003	Скоба	Скоба	Қапсырма	2
4	LT04-004	Втулка	Втулка	Төлке	2
5	LT04-005	Зажим провода	Затиск дроту	Сымның қысқышы	2
6	LT04-006	Поворотное основание	Поворотна основа	¬Бұрылу негіздемесі	1
7	LT04-007	Указатель	Показчик	Көрсеткіш	1
8	LT04-008	Угловой упор	Кутувий упор	Бұрыштық Тірек	1
9	LT04-009	Упор	Упор	Тірек	1
10	LT04-010	Ролик	Ролик	Аунақша	4
11	LT04-011	Втулка	Втулка	Төлке	4
B0	LT04-B0	Болт М6×15	Болт М6х15	М6х15 бұрандамасы	2
B1	LT04-B1	Болт М6×20	Болт М6х20	М6х20 бұрандамасы	2
B2	LT04-B2	Подшипник 626ZZ	Підшипник 626ZZ	626ZZ мойынтірегі	2
B3	LT04-B3	Шайба 6-140HV	Шайба 6-140HV	6-140 HV тығырығы	6
B4	LT04-B4	Болт М6х16	Болт М6х16	М6х16 бұрандамасы	3
B5	LT04-B5	Болт М6Х12	Болт М6х12	М6х12 бұрандамасы	5
B6	LT04-B6	Шайба 6	Шайба 6	М6 тығырығы	10
B7	LT04-B7	Болт М6	Болт М6	М6 бұрандамасы	2
B8	LT04-B8	Гайка М6	Гайка М6	М6 сомыны	2
B9	LT04-B9	Ручка М6×15	Ручка М6х15	М6х15 тұтқасабы	1
B10	LT04-B10	Ручка М6	Ручка М6	М6 тұтқасабы	2
B11	LT04-B11	Винт М6×25	Гвинт М6х25	М6х25 бұрандасы	2
B13	LT04-B13	Винт М5х8	Гвинт М5х8	М5х8 бұрандасы	1