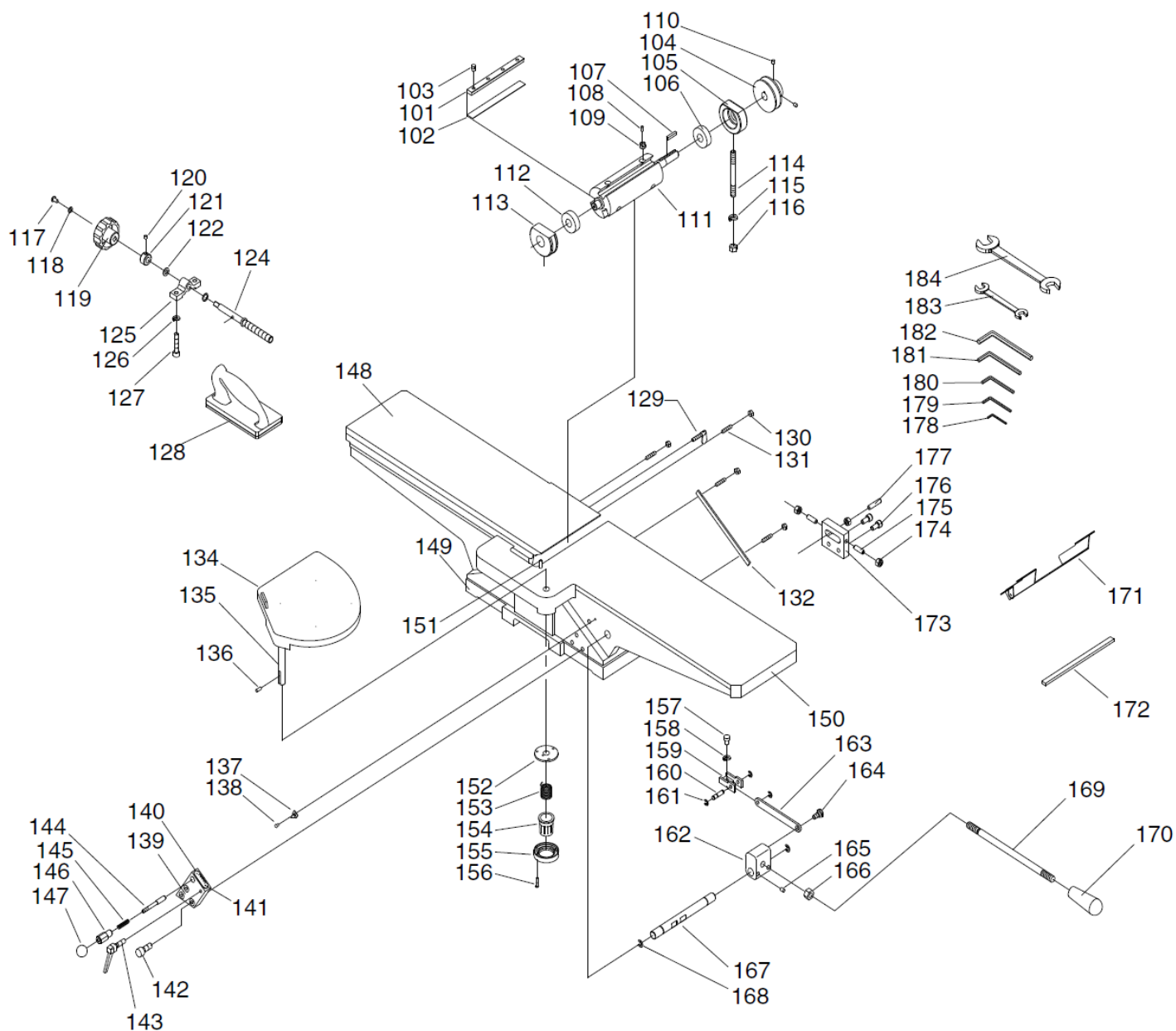


Детализировка фуговального станка модели JJ-60S / JJ-6HH OS

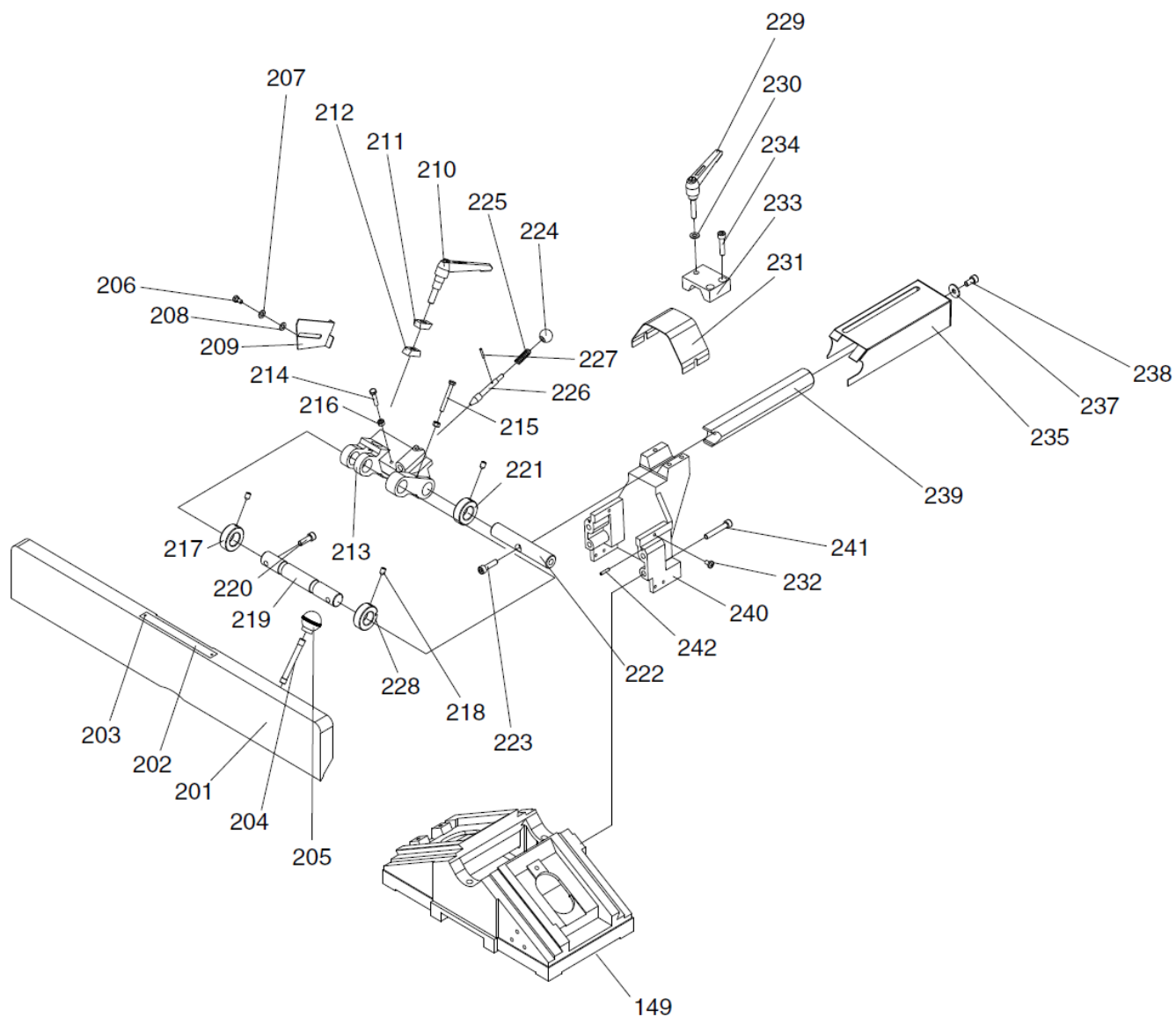


Детализировка фуговального станка модели JJ-60S / JJ-6HH OS

№	Деталь №	Описание	Размер	Кол-во
101	JJ6OS-101	Клин		3
102	JJ6OS-102	Ножи		3
103	JJ6OS-103	Винт зажима ножа		12
104	JJ6OS-104	Шкив		1
105	JJ6OS-105	Корпус подшипникового узла		1
106	JJ6OS-106	Шарикоподшипник	6203Z	1
107	JJ6OS-107	Шпонка	5 x 5 x 30	1
108	JJ6OS-108	Установочный винт	M5-8 x 12	6
109	JJ6OS-109	Выравнивающий винт		6
110	JJ6OS-110	Установочный винт	M6-1 x 10	2
111	JJ6OS-111	Прямой ножевой вал		1
	JJ6HH-111	Ножевой вал helical		1
112	JJ6OS-112	Шарикоподшипник	6202Z	1
113	JJ6OS-113	Корпус подшипникового узла		1
114	JJ6OS-114	Шпилька		2
115	JJ6OS-115	Стопорная шайба	10 мм	2
116	JJ6OS-116	Шестигранная гайка	M10-1.5	2
117	JJ6OS-117	Винт	M6-1.12	1
118	JJ6OS-118	Плоская шайба	6 мм	1
119	JJ6OS-119	Пластиковая рукоятка		1
120	JJ6OS-120	Установочный винт	M6-1 x 6	1
121	JJ6OS-121	Втулка		1
122	JJ6OS-122	Распорное кольцо		2
124	JJ6OS-124	Ходовой винт		1
125	JJ6OS-125	Упор		1
126	JJ6OS-126	Стопорная шайба	8 мм	2
127	JJ6OS-127	Винт	M8-1.25 x 50	2
128	JJ6OS-128	Толкатель заготовок		2
129	JJ6OS-129	Винт-фиксатор приемного стола		1
130	JJ6OS-130	Шестигранная гайка	M6-1	5
131	JJ6OS-131	Установочный винт	M6-1 x 25	5
132	JJ6OS-132	Клин стола		2
134	JJ6OS-134	Ограждение ножевого вала		1
135	JJ6OS-135	Ось ограждения		1
136	JJ6OS-136	Установочный винт	M5-8 x 12	1
137	JJ6OS-137	Указатель		1
138	JJ6OS-138	Винт	M4-7 x 16	1
139	JJ6OS-139	Колодка шкалы		1
140	JJ6OS-140	Шкала		1
141	JJ6OS-141	Заклепка	2 x 4 мм	2
142	JJ6OS-142	Винт	M8-1.25 x 16	3
143	JJ6OS-143	Рукоятка фиксации стола подачи		1
144	JJ6OS-144	Штифт		1
145	JJ6OS-145	Нажимная пружина		1
146	JJ6OS-146	Корпус плунжера		1
147	JJ6OS-147	Шариковая рукоятка		1
148	JJ6OS-148	Приемный стол		1
149	JJ6OS-149	Станина		1
150	JJ6OS-150	Стол подачи		1
151	JJ6OS-151	Цилиндрический штифт	5 x 25	1
152	JJ6OS-152	Пластина		1

153	JJ6OS-153	Пружина		1
154	JJ6OS-154	Пружинная рукоятка		1
155	JJ6OS-155	Гайка пружинной рукоятки		1
156	JJ6OS-156	Винт	M4-7 x 18	3
157	JJ6OS-157	Винт	M8-1.25 x 14	1
158	JJ6OS-158	Стопорная шайба	8 мм	1
159	JJ6OS-159	Кронштейн		1
160	JJ6OS-160	Штифт		1
161	JJ6OS-161	Предохранительное кольцо	5 мм	3
162	JJ6OS-162	Колодка		1
163	JJ6OS-163	Тяга		1
164	JJ6OS-164	Болт		1
165	JJ6OS-165	Установочный винт	M8-1.25 x 8	2
166	JJ6OS-166	Шестигранная гайка	M12 x 1,75	1
167	JJ6OS-167	Вал		1
168	JJ6OS-168	Предохранительное кольцо	12 мм	1
169	JJ6OS-169	Рычаг		1
170	JJ6OS-170	Рукоятка		1
171	JJ6OS-171	Пылесборный лоток		1
172	JJ6OS-172	Уплотнение		1
173	JJ6OS-173	Колодка		1
174	JJ6OS-174	Шестигранная гайка	M8-1.25	3
175	JJ6OS-175	Установочный винт	M8-1.25 x 25	2
176	JJ6OS-176	Винт	M8-1.25 x 16	2
177	JJ6OS-177	Фиксатор		1
178	JJ6OS-178	Шестигранный ключ	6 мм	1
179	JJ6OS-179	Шестигранный ключ	5 мм	1
180	JJ6OS-180	Шестигранный ключ	4 мм	1
181	JJ6OS-181	Шестигранный ключ	3 мм	1
182	JJ6OS-182	Шестигранный ключ	2,5 мм	1
183	JJ6OS-183	Гаечный ключ	8-10 мм	1
184	JJ6OS-184	Гаечный ключ	12-14 мм	1

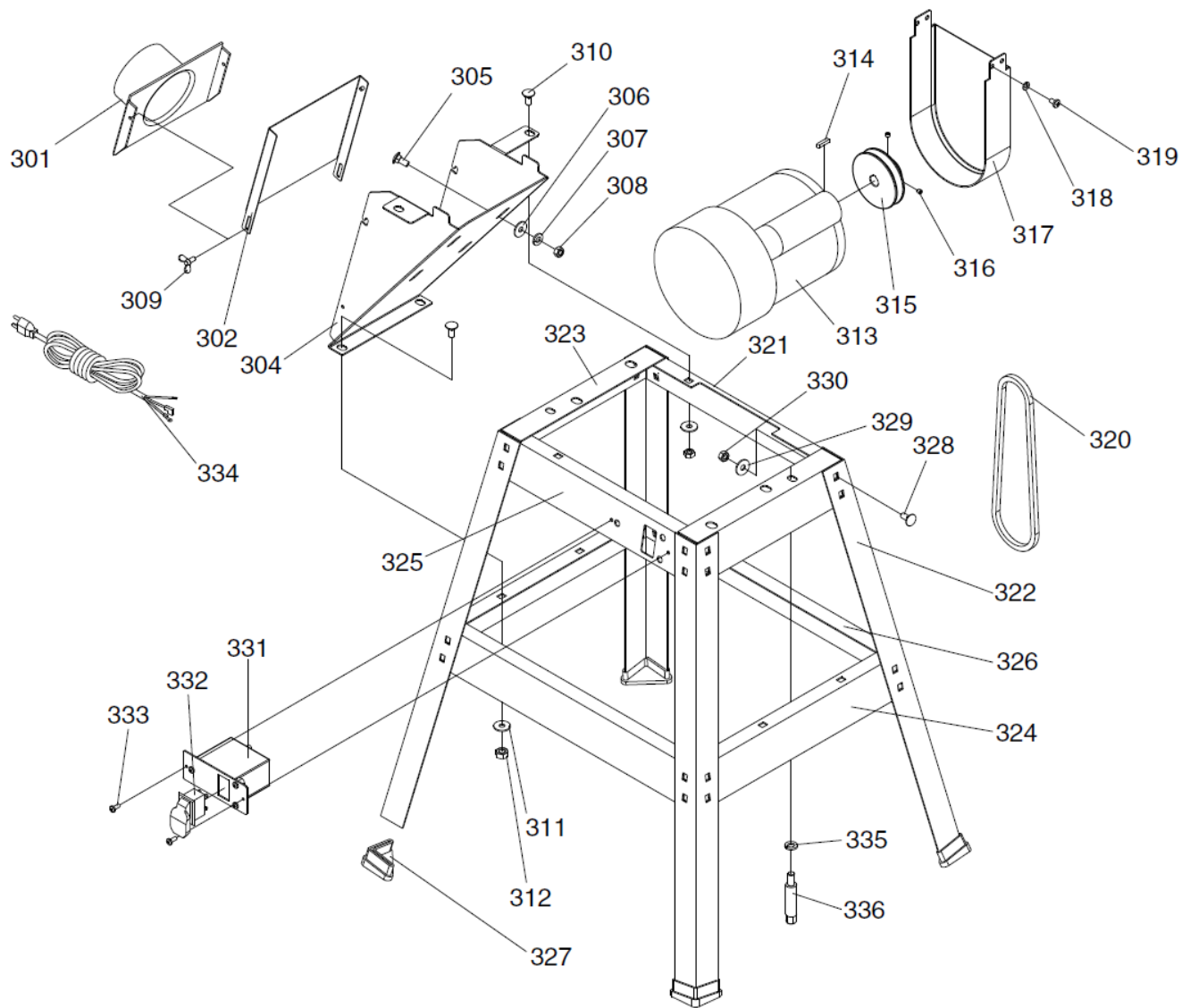
Детализировка упора фуговального станка JJ-60S / JJ-6НН OS



Детализировка упора фуговального станка JJ-60S / JJ-6HH OS

№	Деталь №	Описание	Размер	Кол-во
201	JJ60S-201	Упор		1
202	JJ60S-202	Предупреждающая табличка		1
203	JJ60S-203	Заклепка	2 x 4 мм	2
204	JJ60S-204	Шпилька		1
205	JJ60S-205	Шаровидная рукоятка		1
206	JJ60S-206	Винт		2
207	JJ60S-207	Плоская шайба	8 мм	2
208	JJ60S-208	Волнообразная шайба	8 мм	2
209	JJ60S-209	Пластинчатое ограждение		2
210	JJ60S-210	Рукоятка фиксации наклона упора	M10-1.5	1
211	JJ60S-211	Колодка		1
212	JJ60S-212	Колодка		1
213	JJ60S-213	Опора		1
214	JJ60S-214	Болт	M6-1 x 30	1
215	JJ60S-215	Винт	M6-1 x 50	1
216	JJ60S-216	Шестигранная гайка	M6-1	2
217	JJ60S-217	Втулка		1
218	JJ60S-218	Установочный винт	M8-1.25 x 12	3
219	JJ60S-219	Вал		1
220	JJ60S-220	Винт	M8-1.25 x 25	2
221	JJ60S-221	Лимб		1
222	JJ60S-222	Вал		1
223	JJ60S-223	Винт	M8-1.25 x 30	1
224	JJ60S-224	Шаровидная рукоятка		1
225	JJ60S-225	Нажимная пружина		1
226	JJ60S-226	Штифт		1
227	JJ60S-227	Цилиндрический штифт	3 x 20 мм	1
228	JJ60S-228	Лимб		1
229	JJ60S-229	Рукоятка фиксации упора	M8-1.25	1
230	JJ60S-230	Плоская шайба	8 мм	1
231	JJ60S-231	Ограждение		1
232	JJ60S-232	Винт	M6-1 x 10	2
233	JJ60S-233	Ограждение		1
234	JJ60S-234	Винт	M8-1.25 x 12	2
235	JJ60S-235	Ограждение		1
237	JJ60S-237	Плоская шайба	8 мм	1
238	JJ60S-238	Винт	M8-1.25 x 14	1
239	JJ60S-239	Шток		1
240	JJ60S-240	Опора		1
241	JJ60S-241	Винт	M8-1.25 x 55	4
242	JJ60S-242	Цилиндрический штифт	4 x 20 мм	2

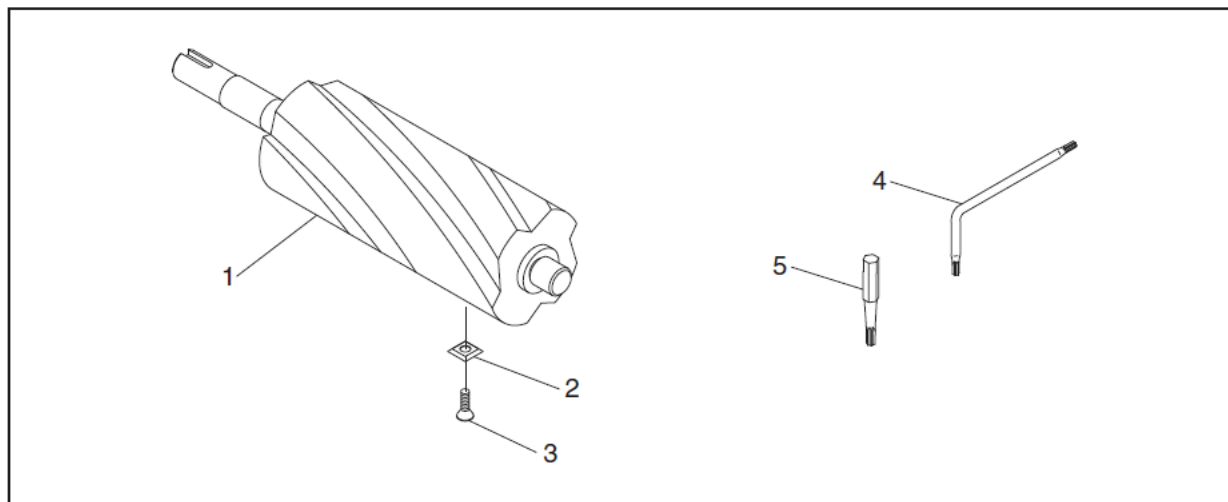
Детализировка станда фуговального станка JJ-60S / JJ-6НН OS



Детализировка станда фуговального станка JJ-60S / JJ-6HH OS

№	Деталь №	Описание	Размер	Кол-во
301	JJ60S-301	Вытяжной штуцер		1
302	JJ60S-302	Крышка пылесборного лотка		1
304	JJ60S-304	Пылесборный лоток		1
305	JJ60S-305	Болт		4
306	JJ60S-306	Плоская шайба		4
307	JJ60S-307	Стопорная шайба		4
308	JJ60S-308	Шестигранная гайка		4
309	JJ60S-309	Барашковый болт	M5-8 x 12	1
310	JJ60S-310	Болт		4
311	JJ60S-311	Плоская шайба		4
312	JJ60S-312	Шестигранная гайка		4
313	JJ60S-313	Двигатель		1
314	JJ60S-314	Шпонка	5 x 5 x 30	1
315	JJ60S-315	Шкив двигателя		1
316	JJ60S-316	Установочный винт	M6-1 x 10	2
317	JJ60S-317	Ограждение ремня		1
318	JJ60S-318	Стопорная шайба	6 мм	2
319	JJ60S-319	Винт	M6-1 x 10	2
320	JJ60S-320	Приводной ремень		1
321	JJ60S-321	Верхний задний кронштейн		1
322	JJ60S-322	Стойка		2
323	JJ60S-323	Верхний боковой кронштейн		2
324	JJ60S-324	Нижний боковой кронштейн		2
325	JJ60S-325	Верхний передний кронштейн		1
326	JJ60S-228	Нижний передний/задний кронштейн		2
327	JJ60S-327	Пластиковая опора		2
328	JJ60S-328	Болт		32
329	JJ60S-329	Плоская шайба		32
330	JJ60S-330	Шестигранная гайка		32
331	JJ60S-331	Коробка переключателя		1
332	JJ60S-332	Переключатель		1
333	JJ60S-333	Винт	M4-7 x 10	2
334	JJ60S-334	Шнур подачи питания		1
335	JJ60S-335	Стопорная шайба	10 мм	3
336	JJ60S-336	Крепежный болт		3

Детализировка ножевого вала helical JJ-6OS



№	Деталь №	Описание	Размер	Кол-во
1	JJ6НН-001	Ножевой вал helical		1
2	JJ6НН-002	Режущая пластина	15x15x2.5mm	5
4	JJ6НН-004	Винт	T20 M6-1x15	3
5	JJ6НН-005	Торцевой ключ	T20	2
6	JJ6НН-006	Отвертка	T20	2

Электрическая схема фуговального станка JJ-60S

~ 230В, 50Гц

