

6. СПЕЦИФИКАЦИЯ

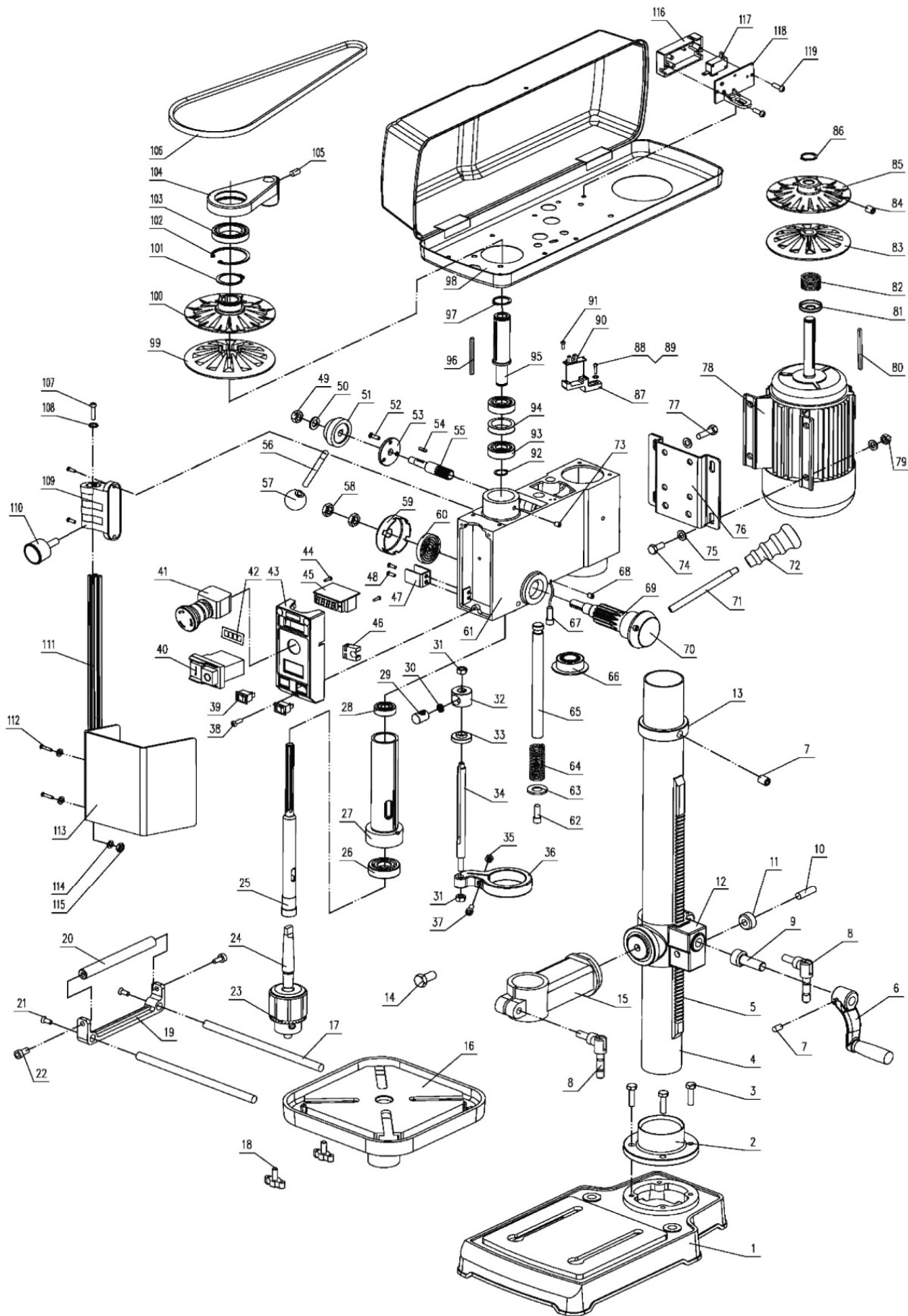


Рисунок 18.

1	Основание станка	61	Головка сверлильная
2	Фланец	62	Винт М812
3	Болт М820	63	Шайба плоская
4	Колонна	64	Пружина
5	Рейка зубчатая	65	Ось рейки
6	Рукоятка перемещения стола	66	Подсветка
7	Винт установочный М610	67	Лазер-указатель
8	Ручка блокировки	68	Винт установочный М46
9	Вал червячный	69	Рукоятка перемещения
10	Штифт	70	Заглушка
11	Подшипник	71	Удлинитель рукоятки
12	Кронштейн стола	72	Наконечник рукоятки
13	Кольцо зажимное	73	Винт М610
14	Болт М1225	74	Болт М1040
15	Кронштейн поворотный	75	Шайба плоская
16	Стол рабочий	76	Пластина установочная
17	Направляющая	77	Болт М816
18	Винт-барашек	78	Электродвигатель
19	Кронштейн упора	79	Гайка
20	Упор боковой	80	Шпонка
21	Винте	81	Кольцо ограничительное
22	Винт М1020	82	Пружина
23	Патрон	83	Шкив подвижный
24	Удлинитель шпинделя	84	Винт М610
25	Шпиндель	85	Шкив фиксированный
26	Подшипник	86	Кольцо стопорное
27	Гильза	87	Пластина датчика скорости
28	Подшипник	88	Шайба плоская
29	Указатель	89	Винт М5
30	Пружина	90	Датчик определения скорости
31	Гайка	91	Винт
32	Седло стержня	92	Кольцо стопорное
33	Кольцо ограничительное	93	Подшипник
34	Стержень	94	Кольцо проставочное
35	Гайка	95	Вал
36	Кольцо зажимное	96	Шпонка
37	Винт М620	97	Кольцо стопорное
38	Винт М5	98	Кожух сверлильной головки
39	Клавиша выключателя	99	Шкив фиксированный
40	Выключатель	100	Шкив подвижный
41	Аварийный выключатель	101	Кольцо стопорное
42	Дисплей	102	Кольцо стопорное
43	Корпус выключателя	103	Подшипник
44	Винт	104	Кронштейн поворотный
45	Корпус дисплея	105	Винт М1020
46	Фиксатор	106	Ремень приводной
47	Ограничитель	107	Винт М68
48	Винт М5	108	Шайба плоская
49	Гайка стопорная	109	Кронштейн защитного экрана
50	Шайба плоская	110	Ручка
51	Основание рукоятки	111	Направляющая
52	Винт М516	112	Винт М5
53	Пластина установочная	113	Экран защитный
54	Шпонка	114	Шайба плоская
55	Рукоятка переключения скорости	115	Гайка
56	Удлинитель рукоятки	116	Корпус прерывателя
57	Наконечник рукоятки	117	Прерыватель
58	Гайка	118	Пластина прерывателя
59	Корпус пружины	119	Винт
60	Пружина		