

6. СПЕЦИФИКАЦИЯ

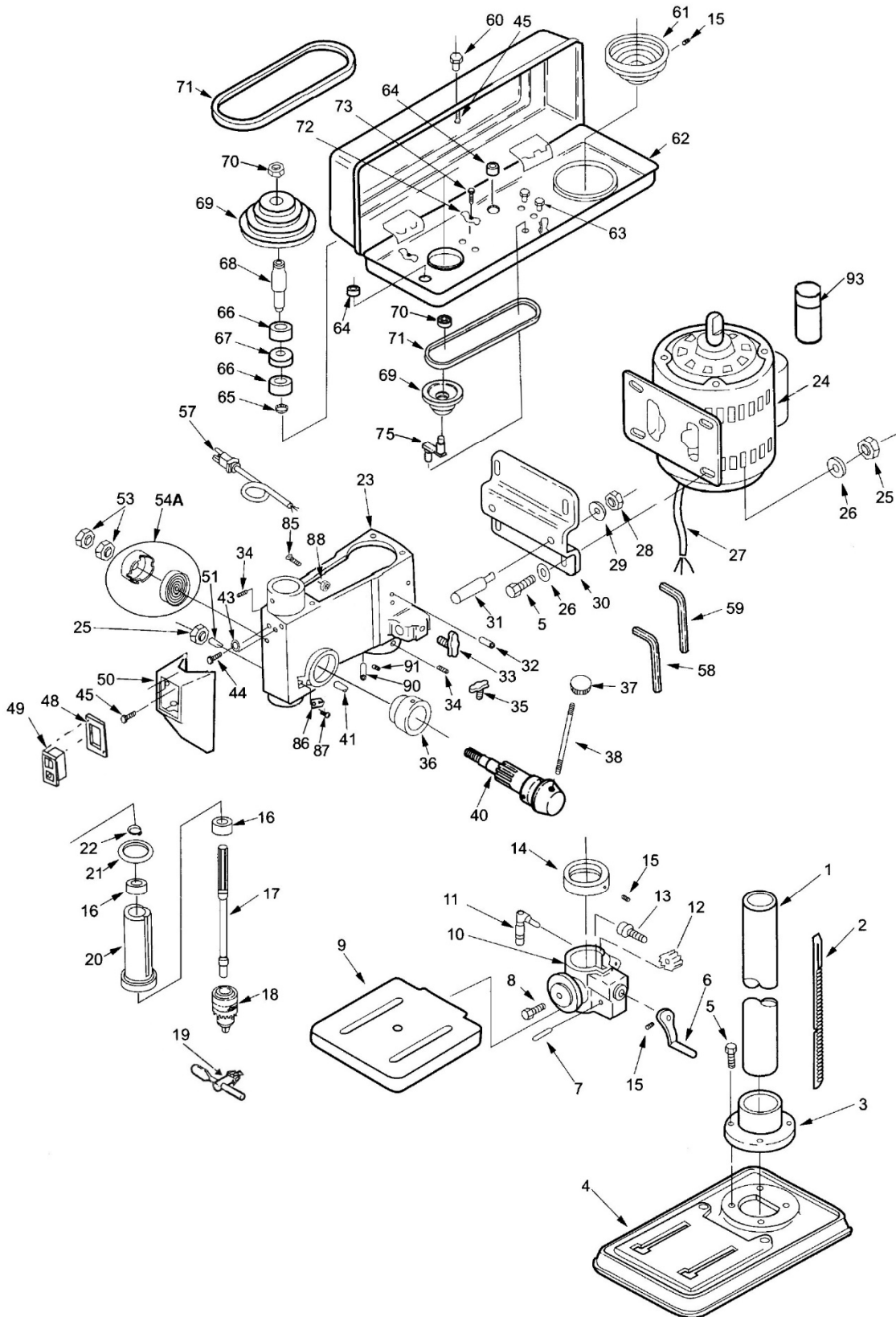


Рисунок 18.

| | | | |
|-----|----------------------------|-----|---------------------------|
| 1 | Колонна | 40 | Рукоятка |
| 2 | Рейка зубчатая | 41 | Штифт |
| 3 | Фланец | 43 | Шайба плоская |
| 4 | Основание | 44 | Винт |
| 5 | Болт | 45 | Винт |
| 6 | Ручка | 48 | Рамка выключателя |
| 7 | Штифт | 49 | Выключатель |
| 8 | Болт | 50 | Клеммная коробка |
| 9 | Стол рабочий | 51 | Винт специальный |
| 10 | Кронштейн стола | 53 | Гайка |
| 11 | Рукоятка блокировки | 54A | Пружина в корпусе |
| 12 | Шестерня | 57 | Кабель |
| 13 | Червячный вал | 58 | Ключ шестигранный 3 мм |
| 14 | Кольцо ограничительное | 59 | Ключ шестигранный 4 мм |
| 15 | Винт установочный | 60 | Ручка |
| 16 | Подшипник | 61 | Шкив ведущий |
| 17 | Шпиндель | 62 | Кожух сверлильной головки |
| 18 | Патрон | 63 | Винт |
| 19* | Ключ патрона | 64 | Втулка |
| 20 | Гильза | 65 | Кольцо стопорное |
| 21 | Уплотнитель | 66 | Подшипник |
| 22 | Кольцо стопорное | 67 | Втулка |
| 23 | Корпус сверлильной головки | 68 | Вал |
| 24 | Электродвигатель | 69 | Шкив ведомый |
| 25 | Гайка | 70 | Гайка |
| 26 | Шайба плоская | 71 | Ремень приводной |
| 27 | Кабель | 72 | Зажим кабеля |
| 28 | Гайка | 73 | Винт |
| 29 | Шайба пружинная | 74 | Шайба |
| 30 | Пластина установочная | 75 | Кривошип |
| 31 | Ограничитель | 85 | Винт |
| 32 | Штифт | 86 | Указатель |
| 33 | Винт-барашек | 87 | Винт |
| 34 | Винт установочный | 88 | Гайка |
| 35 | Винт-барашек | 90 | Штифт |
| 36 | Кольцо ограничительное | 91 | Винт |
| 37 | Наконечник рукоятки | 93 | Конденсатор |
| 38 | Удлинитель рукоятки | | |

* Для модели BELMASH DP250-16J