

10. ВЗРЫВ-СХЕМА

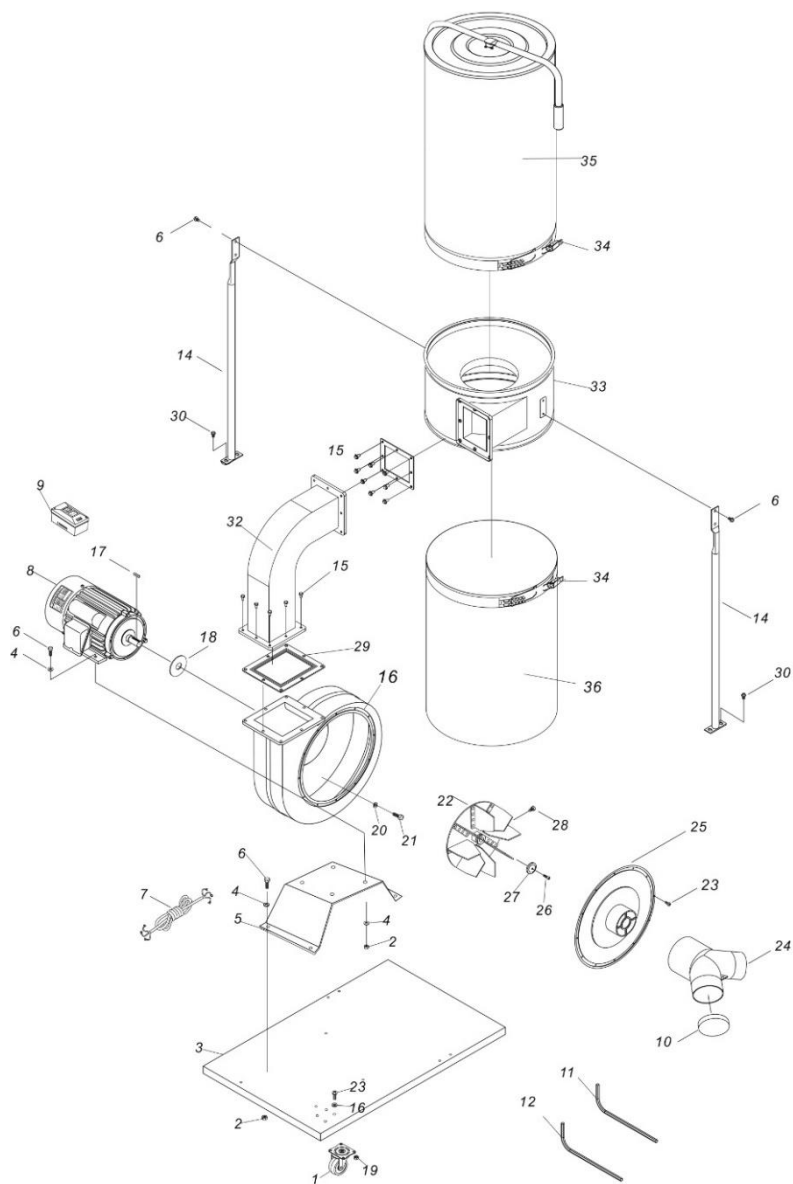


Рисунок 12.