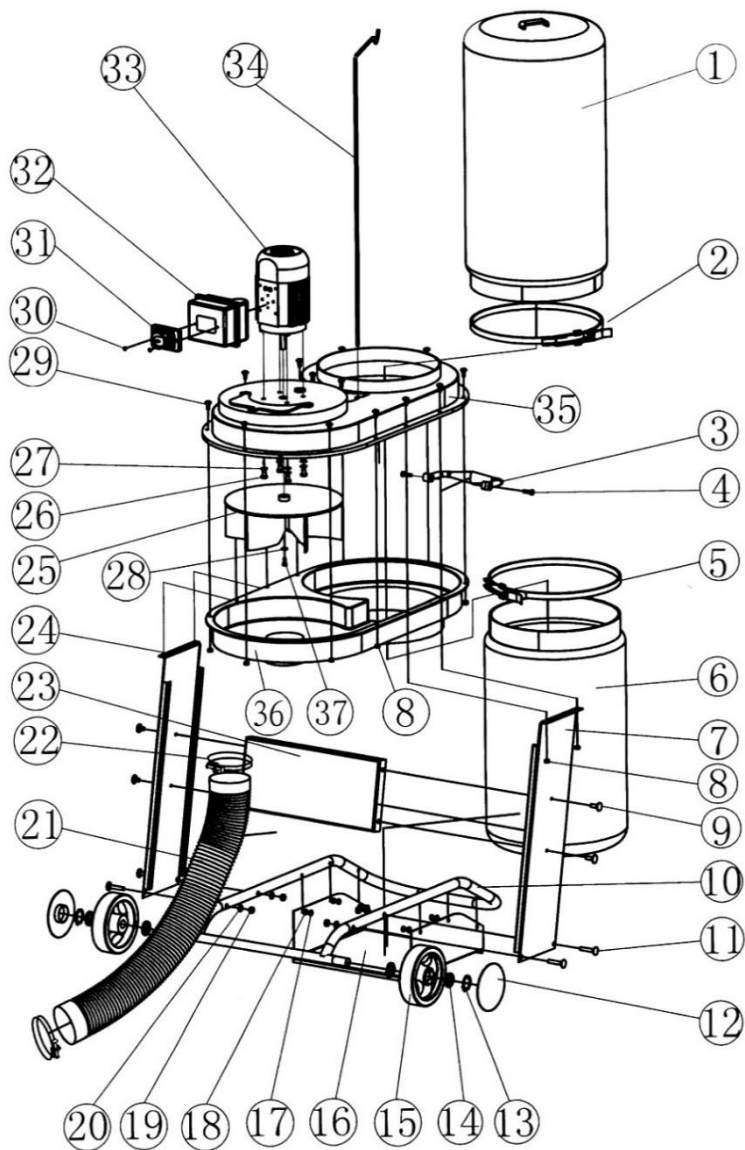
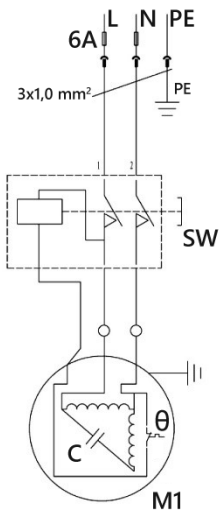


**10. ВЗРЫВ-СХЕМА**



*Рисунок 12.*

## 11. СХЕМА ЭЛЕКТРИЧЕСКИХ СОЕДИНЕНИЙ



**Рисунок 13.**

*SW – магнитный пускатель, M1 – двигатель, C – конденсатор, Θ – токовый предохранитель*