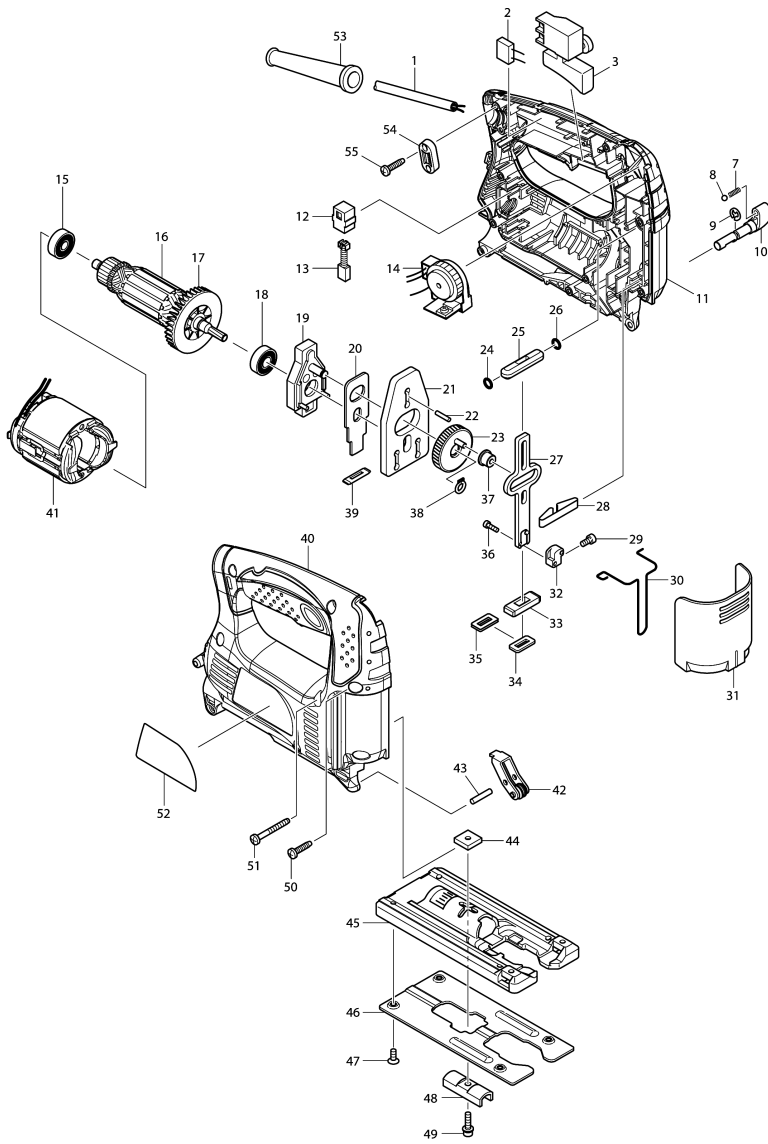


Model No.4329 JIG SAW



Model No.4329 JIG SAW

Артикул	Детали	Описание	Замена	Количество	New/Old	Продажи	Закупка	Примечание
001	665383-1	Сетевой кабель 1.0-2-2.0		1				
002	645239-4	Шумоподавитель		1				
003	651286-5	Переключатель SGEL206C-5		1	*			
003-1	651286-5	Переключатель SGEL206C-5	0	1				
007	233151-6	Пружина сжатия 4		1				
008	216008-6	Стальной шарик 4		1				
009	961011-9	Стопорное кольцо (ВНЕС) E-4		1				
010	272239-7	Рычаг 18		1				
011	188338-4	Корпус в комплекте		1				
C10	263002-9	Резиновый штифт 4		2				
D10		INC. 40						
012A	643562-1	Щеткодержатель 5X8		2	*			
012-1A	643552-4	Щеткодержатель 5-8	0	2				
012-1B	643552-4	Щеткодержатель 5-8		2				
012-1C	643552-4	Щеткодержатель 5-8		2				
012-1D	643552-4	Щеткодержатель 5-8		2				
012-1E	643552-4	Щеткодержатель 5-8		2				
013	191627-8	Набор угольных щеток		1				
014A	631777-2	Контроллер		1	*			
014B	631777-2	Контроллер		1	*			
014C	631777-2	Контроллер		1	*			
014D	631777-2	Контроллер		1	*			
014-1A	620411-9	Контроллер	0	1				
014-1B	620411-9	Контроллер	0	1				
014-1C	620411-9	Контроллер	0	1				
014-1D	620411-9	Контроллер	0	1				
014-1E	620411-9	Контроллер		1				
015	210025-8	Шарикоподшипник 627LLB		1				
016	515718-5	Якорь в сборе 220V		1				
D10		INC. 15,17,18						
017	241881-5	Вентилятор 52		1				
018	210005-4	Шарикоподшипник 608DDW		1				
019	152600-3	Кожух подшипника в сборе		1				
020	344683-9	Нажимная пластина		1				
021	344614-8	Балансировочная пластина		1				
022	256254-9	Штифт 3		1				
023	153260-4	Редуктор в комплекте		1				
024	213038-8	О-кольцо 5		1				
025	313082-6	Подвижная направляющая		1				
026	213038-8	О-кольцо 5		1				
027	344613-0	Ползунок		1				
028	232183-0	Листовая пружина		1				
029	922107-1	Болт с внутренним шестигранником M4X8		1				
030	323748-0	Предохранительная скоба		1				
031	416476-5	Пылезащитная крышка		1				
032	313140-8	Зажим полотна		1				
033	313086-8	Опора ползунка		1				
034	423307-1	Полиуретановый уплотнитель		1				
035	344686-3	Уплотнительная пластина		1				
036	266177-3	Болт с внутренним шестигранником M3X10		2				
037	257683-9	Втулка скольжения 4		1				
038	961002-0	Стопорное кольцо (EXT) S-6		1				
039	416703-0	Пылеотражательный уплотнитель		1				
040	188338-4	Корпус в комплекте		1				
C10	263002-9	Резиновый штифт 4		2				
D10		INC. 11						
041	633658-6	Обмотка возбуждения 220-240V		1				

Model No.4329 JIG SAW

Артикул	Детали	Описание	Замена	Количество	New/Old	Продажи	Закупка	Примечание
042	158392-2	Фиксатор в комплекте		1				
043	256117-9	Штифт 4		1				
044	343540-8	Держатель		1				
045	317796-9	Основание		1				
046	345441-6	Пластина основания		1				
047	912107-9	Винт спотайной головкой M4X8		4				
048A	344685-5	Зажимная планка		1	*			
048B	344685-5	Зажимная планка		1	*			
048C	344685-5	Зажимная планка		1	*			
048D	344685-5	Зажимная планка		1	*			
048-1A	344685-5	Зажимная планка	0	1				
048-1B	344685-5	Зажимная планка	0	1				
048-1C	344685-5	Зажимная планка	0	1				
048-1D	344685-5	Зажимная планка	0	1				
048-1E	344685-5	Зажимная планка		1				
049	922128-3	Болт с внутренним шестигранником M4X16 WR		1				
050	265995-6	Саморез с фиксирующей головкой 4X18		9				
051	266053-1	Саморез с фиксирующей головкой 4X35		1				
052	863970-2	Фирменная табличка 4329		1				
053A	682569-2	Защита шнура 8-85		1	*			
053-1A	682502-4	Защита шнура 8-85	0	1				
053-1B	682502-4	Защита шнура 8-85		1				
053-1C	682502-4	Защита шнура 8-85		1				
053-1D	682502-4	Защита шнура 8-85		1				
053-1E	682502-4	Защита шнура 8-85		1				
054A	687124-5	Зажим шнура		1	*			
054-1A	687052-4	Зажим шнура	0	1	*			
054-2A	687124-5	Зажим шнура	0	1				
054-2B	687124-5	Зажим шнура		1				
054-2C	687124-5	Зажим шнура		1				
054-2D	687124-5	Зажим шнура		1				
054-2E	687124-5	Зажим шнура		1				
055	265995-6	Саморез с фиксирующей головкой 4X18		2				
A01A	792538-6	Пилки для лобзиковых пил B-10 (5 шт)		1	*			
A01C	A-86898	JIG SAW BLADE ASSORTMENT		1				
A01D	A-86898	JIG SAW BLADE ASSORTMENT		1				
A01E	A-85628	JIGSAW BLADE NO.B10		1				
A01-1A	A-85628	JIGSAW BLADE NO.B10	<	1				
A01-1B	A-85628	JIGSAW BLADE NO.B10		1				
A02	783201-2	Шестигранный ключ		1				
A03B	824572-9	Пластмассовый кейс		1				
C10	186347-7	Набор подвижных защелок RL		1				
A03D	824572-9	Пластмассовый кейс		1				
C10	186347-7	Набор подвижных защелок RL		1				
A03E	B-48527	JIGSAW BLADE PLASTIC CASE SETD		1				
A04B	805796-6	Модель No. Этикеты 4329K		1				
A04D	802B86-0	Модель No. Этикеты 4329KX1		1				
E03A	688165-4	Линейный фильтр		1				
E03B	688165-4	Линейный фильтр		1				
E03C	688165-4	Линейный фильтр		1				
E03D	688165-4	Линейный фильтр		1				
E03E	688165-4	Линейный фильтр		1				

Please order the parts with part number.

Print Date 16/1/2024