



КРАТОН®

МОЩНЫЙ ИНСТРУМЕНТ

ВВЕДЕНИЕ

Уважаемый покупатель! Благодарим за доверие, которое Вы оказали, выбрав наш штроборез DCG-01 (далее в тексте «штроборез»). Перед первым использованием штробореза внимательно ознакомьтесь с инструкцией по эксплуатации! В данной инструкции Вы найдете все указания, выполнение которых обеспечит безопасную эксплуатацию и длительный срок службы штробореза. Все дополнительные обязательные сведения о штроборезе размещены в приложении А (вкладыш в инструкцию по эксплуатации). При возникновении любых вопросов, касающихся продукции зарегистрированной торговой марки **Кратон**, Вы можете разместить их на странице Форума сайта «www.kraton.ru».

Уважаемый покупатель! Приобретая штроборез, проверьте его работоспособность и комплектность!

СОДЕРЖАНИЕ

<i>Основные технические данные</i>	4
<i>Назначение и общие указания</i>	5
<i>Комплектность</i>	5
<i>Графические символы безопасности</i>	6
<i>Предупреждение для пользователя</i>	6
<i>Электрическая безопасность</i>	7
<i>Правила безопасности</i>	9
<i>Устройство штробореза</i>	13
<i>Подготовка к работе</i>	14
<i>Работа со штроборезом</i>	17
<i>Техническое обслуживание</i>	18
<i>Транспортирование и правила хранения</i>	19
<i>Утилизация</i>	19
<i>Неисправности и методы их устранения</i>	20
<i>Сведения о действиях при обнаружении неисправности</i>	20
<i>Гарантия изготовителя</i>	23
<i>Приложение А — вкладыш в инструкцию по эксплуатацию (1 лист, А5)</i>	
<i>Приложение А1 — адреса сервисных центров, обслуживающих продукцию торговой марки Кратон, список (1 лист, А4)</i>	
<i>Приложение Б — схема сборки (1 лист, А4)</i>	

ОСНОВНЫЕ ТЕХНИЧЕСКИЕ ДАННЫЕ

- Основные технические данные штробореза приведены в таблице 1.

Таблица 1 «Основные технические данные»

Наименование параметра	Значение параметра
Наименование, тип, модель	штроборез DCG-01
Напряжение электрической питающей сети	220 В±10 %
Частота тока	50 Гц
Род тока	переменный, однофазный
Тип электродвигателя	коллекторный
Номинальная мощность	1500 Вт
Степень защиты от попадания твердых частиц и влаги, обеспечиваемая защитной оболочкой	IP31
Класс защиты от поражения электрическим током	оборудование II класса
Частота вращения шпинделя на холостом ходу	7000 мин ⁻¹
Размер алмазного круга	Ø 150 × Ø 22,2 мм
Количество алмазных кругов	2 шт.
Диапазон ширины борозд (штроб)	8—45 мм
Диапазон глубины борозд (штроб)	8—44 мм
Уровень звукового давления (шума)	90 дБ
Полное среднеквадратичное значение скорректированного виброускорения	4,0 м / с ²
Габаритные размеры (Д × Ш × В)	450 × 225 × 210 мм
Масса	9,3 кг
Срок службы	3 года
Артикул	3 15 01 001

КРАТОН®**ГАРАНТИЙНОЕ
СВИДЕТЕЛЬСТВО**

НАИМЕНОВАНИЕ, МАРКА

ЗАВОДСКОЙ НОМЕР

НАИМЕНОВАНИЕ ТОРГУЮЩЕЙ ОРГАНИЗАЦИИ

ДАТА ПРОДАЖИ

ФАМИЛИЯ И ПОДПИСЬ ПРОДАВЦА

м. п.

**СРОК ГАРАНТИИ
12 МЕСЯЦЕВ СО ДНЯ ПРОДАЖИ**

Внимание! Гарантийное свидетельство действительно при наличии даты продажи, подписи продавца и печати торгующей организации.

На каждое изделие выписывается отдельное гарантийное свидетельство.

С правилами эксплуатации и условиями гарантии ознакомлен и согласен, паспорт на русском языке получен, исправность и комплектность проверены в моем присутствии, претензий не имею.

НАИМЕНОВАНИЕ ПРЕДПРИЯТИЯ ПОКУПАТЕЛЯ,
Ф. И. О. И ПОДПИСЬ ПОКУПАТЕЛЯ

КРАТОН**КРАТОН®****Гарантийный случай №1**

НАИМЕНОВАНИЕ, МАРКА

ЗАВОДСКОЙ НОМЕР

СЕРВИСНЫЙ ЦЕНТР

ДАТА ПРИЕМКИ

ДАТА ВЫДАЧИ

ФАМИЛИЯ, ПОДПИСЬ КЛИЕНТА

www.kraton.ru

М. П. СЕРВИСНОГО ЦЕНТРА

КРАТОН®**Гарантийный случай №2**

НАИМЕНОВАНИЕ, МАРКА

ЗАВОДСКОЙ НОМЕР

СЕРВИСНЫЙ ЦЕНТР

ДАТА ПРИЕМКИ

ДАТА ВЫДАЧИ

ФАМИЛИЯ, ПОДПИСЬ КЛИЕНТА

www.kraton.ru

М. П. СЕРВИСНОГО ЦЕНТРА

КРАТОН®**Гарантийный случай №3**

НАИМЕНОВАНИЕ, МАРКА

ЗАВОДСКОЙ НОМЕР

СЕРВИСНЫЙ ЦЕНТР

ДАТА ПРИЕМКИ

ДАТА ВЫДАЧИ

ФАМИЛИЯ, ПОДПИСЬ КЛИЕНТА

www.kraton.ru

М. П. СЕРВИСНОГО ЦЕНТРА



КРАТОН®

МОЩНЫЙ ИНСТРУМЕНТ

НАЗНАЧЕНИЕ И ОБЩИЕ УКАЗАНИЯ

- Штроборез относится к типу ручного переносного электрифицированного инструмента и предназначен для прорезания с помощью алмазных кругов канавок (штроб, борозд) в строительных конструкциях, изготовленных из бетона, кирпичной кладки или камня. Канавки в строительных конструкциях могут использоваться для прокладки электрических проводов, трубопроводов водоснабжения и отопления.
- Штроборез предназначен для эксплуатации в следующих климатических условиях:
 - температура окружающей среды от + 5 °С до + 40 °С;
 - относительная влажность воздуха до 80 % при температуре +25 °С, с отсутствием прямого воздействия атмосферных осадков и чрезмерной запыленности воздуха.

- Изготовитель (продавец) оставляет за собой право изменять комплектность товара без изменения его потребительских свойств, основных технических характеристик и цены товара исходя из коммерческой целесообразности.
- В связи с постоянным техническим совершенствованием конструкции штробореза возможны некоторые отличия между приобретенным Вами изделием и сведениями, приведенными в настоящей инструкции по эксплуатации, не влияющие на его основные технические параметры и эксплуатационную надежность.

КОМПЛЕКТНОСТЬ

- Комплектность штробореза приведена в таблице 2.

Таблица 2 «Комплектность штробореза»

Наименование	Количество
Штроборез	1 шт.
Рукоятка дополнительная	1 шт.
Круг алмазный	2 шт.
Ключ специальный	1 шт.
Ключ шестигранный	2 шт.
Клин	1 шт.
Щетки угольные	2 шт.
Инструкция по эксплуатации	1 экз.
Ящик металлический	1 шт.

Примечание: на период транспортирования алмазные круги установлены на шпindel штробореза.

ГРАФИЧЕСКИЕ СИМВОЛЫ БЕЗОПАСНОСТИ

ВНИМАНИЕ! Прочитайте и запомните разделы инструкции, где Вы встретите приведенные ниже графические символы. Данные разделы инструкции информируют Вас о действиях, которые Вы обязаны выполнить для обеспечения Вашей личной безопасности и находящихся рядом людей, а также о мерах, необходимых для надежной и долговечной эксплуатации штробореза.



Внимательно прочтите инструкцию по эксплуатации перед использованием штробореза



Опасность самопроизвольного запуска ручного электроинструмента при отключении энергоснабжения и как следствие получения травмы пользователем, порчи имущества в случае несоблюдения требований инструкции по эксплуатации



Риск возникновения пожара



Опасность поражения электрическим током



Штроборез и его упаковка подлежат вторичной переработке (рециклированию)



Беречь от загрязнений окружающую среду. Не сорить, поддерживать чистоту. Упаковку и упаковочные материалы штробореза следует сдавать для переработки

ПРЕДУПРЕЖДЕНИЕ ДЛЯ ПОЛЬЗОВАТЕЛЯ



ВНИМАНИЕ! Не разрешается вносить какие-либо изменения в конструкцию штробореза без разрешения производителя. Неавторизованное изменение конструкции штробореза и использование неоригинальных запасных частей может привести к травме пользователя или поломке. Не подключайте штроборез к сети электропитания до тех пор, пока внимательно не ознакомитесь с изложенными в данной инструкции рекомендациями и не изучите его устройство, применение, настройку, ограничения и возможные опасности.

КРАТОН®

Гарантия изготовителя

Производитель гарантирует надежность работы изделия при условии соблюдения всех требований указанных в настоящей инструкции по эксплуатации.

Гарантийный срок эксплуатации изделия составляет 12 месяцев со дня продажи розничной сетью.

В течение гарантийного срока владелец имеет право на бесплатный ремонт изделия по неисправностям, явившимся следствием производственных дефектов.

Гарантийный ремонт изделия производится только при наличии правильно оформленного гарантийного свидетельства (наименование изделия, модель, заводской номер, наименование торгующей организации, дата продажи, печать и подпись).

Гарантия производителя не распространяется:

- на случаи утраты или внесения исправлений в текст гарантийного свидетельства;
- на инструменты с истекшим сроком гарантии;
- на случаи обслуживания вне гарантийной мастерской, попытки самостоятельно устранить дефект или монтажа не предназначенных деталей, самостоятельного вскрытия инструмента (поврежденные шлицы винтов, пломбы, защитные наклейки и т. д.);
- на случаи использования бытового изделия в производственных или иных целях, связанных с извлечением прибыли;
- на случаи, если у изделия забиты вентиляционные каналы пылью и стружкой;
- на случаи, если изделие вышло из строя при перегрузе и заклинивании (одновременный выход из строя ротора и статора, обеих обмоток статора);
- на случаи сильного загрязнения инструмента как внешнего, так и внутреннего;
- на случаи механического повреждения корпуса (сколы, трещины) и повреждений, вызванных воздействием агрессивных сред, высоких температур, высокой влажности;
- на случаи механического повреждения сетевого шнура или штепселя;
- на случаи, когда инструмент эксплуатировался с нарушением инструкции по эксплуатации;
- на дефекты, которые являются результатом естественного износа;
- на быстроизнашивающиеся части (стартер, угольные щетки, зубчатые ремни и колеса, резиновые уплотнения, сальники, защитные кожухи, направляющие ролики, втулки, стволы и т. п.), сменные принадлежности (аккумулятор, топливные или воздушные фильтры, свечи зажигания, пилки, ножи, элементы их крепления, патроны, подошвы, цанги, сверла, буры, шины, цепи, звездочки и т. п.);
- на инструмент с частично либо полностью удаленным заводским номером, а также на случаи несоответствия данных на электроинструменте данным в гарантийном свидетельстве.

Срок гарантии продлевается на время нахождения изделия в гарантийном ремонте.

Претензии о некомплектности после продажи изделия не принимаются.

ЭЛЕКТРИЧЕСКАЯ БЕЗОПАСНОСТЬ



Штроборез был разработан для работы только при одном питающем электрическом напряжении. Перед работой убедитесь, что напряжение источника питания соответствует техническим характеристикам штробореза.



Двойная изоляция

Общие указания

• **ВНИМАНИЕ!** Электрооборудование штробореза имеет двойную изоляцию, что допускает его подключение к электрической питающей сети без заземляющего провода и исключает возможность поражения пользователя электрическим током при повреждении основной изоляции.

• Электрооборудование штробореза предназначено для работы от сети переменного однофазного тока напряжением 220 В и частотой 50 Гц.

• Нельзя использовать штроборез при повреждении кабеля электропитания и переделывать его вилку. Запрещается изменять длину кабеля электропитания. Для замены поврежденного кабеля электропитания воспользуйтесь услугами сервисного центра.

• **ВНИМАНИЕ!** Для исключения опасности повреждения электродвигателя регулярно очищайте штроборез и вентиляционные каналы корпуса от пыли. Таким образом, обеспечивается беспрепятственное охлаждение электродвигателя. Вентилятор электродвигателя засасывает пыль внутрь корпуса, а значительные отложения пыли могут привести к поломке штробореза. Не допускайте попадания внутрь корпуса штробореза посторонних предметов и жидкостей.

• Колебания напряжения сети в пределах ± 10 % относительно номинального значения не влияют на нормальную работу электродвигателя штробореза. При повышенных нагрузках необходимо обеспечить отсутствие колебаний напряжения в электрической сети.

• При работе не перегружайте штроборез. При выполнении пыльных работ, не допускайте чрезмерного усилия подачи штробореза, вызывающего существенное падение оборотов электродвигателя. Невыполнение этого требования может привести к перегрузке и выходу из строя электродвигателя штробореза. Не допускается эксплуатация штробореза с признаками кольцевого искрения на коллекторе электродвигателя.

• Слабый контакт в электроразъемах, перегрузка, падение напряжения в электрической питающей сети могут влиять на нормальную работу электродвигателя штробореза.

• При значительной длине удлинительного кабеля и малом поперечном сечении подводящих проводов происходит дополнительное падение напряжения, которое может привести к неустойчивой работе электродвигателя штробореза.

• Приведенные в таблице 3 «Длина электрического кабеля и размеры поперечного сечения проводов в зависимости от потребляемого тока» данные относятся к расстоянию между электрическим распределительным щитом, к которому подсоединен штроборез, и его вилкой кабеля электропитания. При этом не имеет значения, осуществляется ли подвод электроэнергии к штроборезу через стационарные подводящие провода, через удлинительный кабель или через комбинацию стационарных и удлинительных кабелей. Удлинительный провод должен иметь на одном конце вилку, а на другом — розетку, совместимую с электрической вилкой штробореза.

ЭЛЕКТРИЧЕСКАЯ БЕЗОПАСНОСТЬ

Использование удлинительного кабеля минимальной мощности штробореза (см. раздел «Основные технические данные»).

- При необходимости используйте удлинительный кабель, соответствующий номинальной мощности штробореза. При использовании катушек обязательно полностью разматывайте кабель.

Таблица 3 «Длина электрического кабеля и размеры поперечного сечения проводов в зависимости от потребляемого тока»

Сечение (мм ²)		Номинальный ток кабеля (А)					
0,75		6					
1,00		10					
1,50		15					
2,50		20					
4,00		25					
		Длина кабеля (м)					
		7,5	15	25	30	45	60
Напряжение питания (В)	Потребляемый ток (А)	Номинальный ток кабеля (А)					
220	0–2,0	6	6	6	6	6	6
	2,1–3,4	6	6	6	6	6	6
	3,5–5,0	6	6	6	6	10	15
	5,1–7,0	10	10	10	10	15	15
	7,1–12,0	15	15	15	15	20	20
	12,1–20,0	20	20	20	20	25	—

НЕИСПРАВНОСТИ И МЕТОДЫ ИХ УСТРАНЕНИЯ

Таблица 4 «Неисправности и методы их устранения»

Внешнее проявление неисправностей	Вероятная причина	Метод устранения
Электродвигатель не запускается.	Нет напряжения в сети питания. Износ угольных щеток	Проверить наличие напряжения в сети. Заменить угольные щетки
Электродвигатель перегревается.	Перегрузка электродвигателя. Засорились пылью внутренние полости электродвигателя.	Уменьшить подачу при резании. Продуть электродвигатель через вентиляционную решетку.
Повышенная вибрация, люфт и биение алмазного круга.	Ослабло крепление алмазного круга.	Затяните крепление алмазного круга.

СВЕДЕНИЯ О ДЕЙСТВИЯХ ПРИ ОБНАРУЖЕНИИ НЕИСПРАВНОСТИ

Сведения о действиях, которые необходимо предпринять при обнаружении неисправности ручного переносного электрифицированного инструмента

- При возникновении неисправностей в работе штробореза выполните действия указанные в таблице 4 «Неисправности и методы их устранения».
- При обнаружении других неисправностей пользователю (владельцу) штробореза необходимо обратиться в сервисный центр.

- Адреса сервисных центров Вы можете найти в приложении А1 к данной инструкции по эксплуатации или на сайте «www.kraton.ru».

ПРАВИЛА БЕЗОПАСНОСТИ



Перед тем как начать использование штробореза, внимательно прочитайте и запомните требования данной инструкции по эксплуатации. Бережно храните данную инструкцию в месте, доступном для дальнейшего использования. Пользователь, не изучивший данную инструкцию, не должен приступать к эксплуатации штробореза.

- **ВНИМАНИЕ!** К самостоятельной эксплуатации и обслуживанию штробореза допускаются лица не моложе 18 лет (далее в тексте «работник»), прошедшие медицинский осмотр и годные по состоянию здоровья для обслуживания сложного технического оборудования. Работник должен знать и применять безопасные методы эксплуатации штробореза. Подключение штробореза должно соответствовать и осуществляться в соответствии с требованиями «Правил технической эксплуатации электроустановок потребителей» и «Правил техники безопасности при эксплуатации электроустановок потребителей». При эксплуатации штробореза должны соблюдаться требования правил пожарной безопасности.
- Штроборез выполнен в соответствии с современным уровнем техники, действующими нормами по технике безопасности и отличается надежностью в эксплуатации. Это не исключает, однако, опасности для пользователя и посторонних лиц, а также нанесения материального ущерба в случае некачественной эксплуатации и использования не по назначению.
- Поддерживайте порядок на рабочем месте. Беспорядок на рабочем месте может привести к несчастному случаю.
- Обращайте внимание на условия работы. Не подвергайте электродвигатель и электрооборудование штробореза воздействию влаги. Рабочее место должно быть хорошо освещено (250–300 люкс). Не допускается использовать штроборез во взрывоопасной среде, в которой содержатся воспламеняющиеся жидкости, газы или пыль.

- Сильные колебания температуры окружающего воздуха могут вызвать образование конденсата на внутренних токопроводящих частях штробореза. Перед началом эксплуатации штробореза в таких условиях дождитесь, пока его температура сравняется с температурой окружающего воздуха.
- Не допускайте к работающему штроборезу детей, посторонних лиц и животных. Не позволяйте детям производить какие-либо действия с штроборезом и электрическим (удлинительным) кабелем. Несоблюдение этих требований может привести к травме, т.к. вращающийся режущий инструмент, движущиеся узлы и детали, наличие электрического напряжения в электрооборудовании штробореза, а также каменная пыль, в определенных условиях представляют потенциальную опасность для здоровья человека и животных.
- Не надевайте излишне свободную одежду, перчатки, галстук и украшения — во время работы они могут попасть в движущиеся части штробореза. При работе рекомендуется надевать нескользящую обувь или спецобувь. Работайте в головном уборе (защитной каске) и прячьте под него длинные волосы.
- Всегда работайте в специальных противоударных защитных очках. При отсутствии на рабочем месте эффективных систем пылеудаления используйте индивидуальные средства защиты дыхательных путей (респиратор), поскольку каменная пыль, возникающая при пилении материалов, может вызвать аллергические осложнения. Всегда работайте в

ПРАВИЛА БЕЗОПАСНОСТИ

хорошо вентилируемом помещении с использованием соответствующих средств защиты и удаления пыли.

- Во время работы принимайте необходимые меры для защиты органов слуха и используйте соответствующие средства (вкладыши или наушники).

- Штроборез должен быть подключен к однофазной электрической питающей сети. Во время работы не прикасайтесь к заземленным предметам (например: к трубопроводам, радиаторам отопления, газовым плитам, бытовым приборам).

- Работайте в устойчивой позе. Следите за правильным положением ног и тела и сохраняйте правильную рабочую позу и равновесие.

- Работа со штроборезом требует концентрации внимания от пользователя. Не отвлекайтесь во время работы. Не эксплуатируйте штроборез, если Вы находитесь под действием алкоголя, наркотических веществ или медицинских препаратов, а также в болезненном или утомленном состоянии. Миг невнимания может обернуться серьезной травмой.

- Перед работой осмотрите удлинительный кабель. При выявлении повреждений замените его.

- Не перегружайте и не модифицируйте штроборез. Штроборез будет работать надежно и безопасно при выполнении только тех операций и с нагрузкой, на которую он рассчитан. Не изменяйте конструкцию штробореза для выполнения работ, на которые он не рассчитан и не предназначен. **ОСТОРОЖНО!** Применение любых принадлежностей и приспособлений, а также выполнение любых операций, помимо тех, которые рекомендованы данной инструкцией, может привести к несчастному случаю.

- Перед началом работы внимательно осмотрите штроборез и убедитесь в его исправности. Проверьте взаимное положение и соединение подвижных деталей, отсутствие сломанных деталей, правиль-

ность сборки всех узлов. Не используйте штроборез при неисправном выключателе.

- **ВНИМАНИЕ!** Исключайте возможность непреднамеренного включения штробореза. При неиспользовании штробореза отключите его от источника электропитания. Обязательно отсоедините вилку сетевого электрокабеля штробореза от розетки электрической питающей сети. Не дергайте за кабель электропитания, чтобы отключить штроборез от электросети — возьмите одной рукой вилку и, придерживая другой рукой розетку, произведите отсоединение.

- Рукоятка и корпус штробореза должны быть сухими, чистыми и очищенными от следов смазочных материалов.

- Осторожно обращайтесь с кабелем электропитания. Исключайте воздействие любых факторов (температурных, механических, химических и др.), способных повредить электрическую изоляционную оболочку кабеля электропитания штробореза. Если возникла необходимость воспользоваться штроборезом вне помещения, следует использовать удлинительный кабель, не имеющий повреждений и рассчитанный на применение в таких условиях.

- **ЗАПРЕЩАЕТСЯ:**

- эксплуатировать штроборез в условиях воздействия водных капель и брызг, а также на открытых площадках во время дождя и снегопада;

- оставлять подключенный к электрической питающей сети штроборез без надзора;

- работать с штроборезом без защитных очков.

- **ЗАПРЕЩАЕТСЯ!** Использовать штроборез при следующих неисправностях:

- повреждение (обугливание) штепсельной вилки или кабеля электропитания;

- неудовлетворительная работа кнопки пуска;

- искрение под щетками, сопровождающееся появлением кругового огня на по-

ТРАНСПОРТИРОВАНИЕ И ПРАВИЛА ХРАНЕНИЯ**Транспортирование**

- Штроборез упакован в соответствии с требованиями действующей нормативной и технической документации на его изготовление и поставку. Упакованный штроборез может транспортироваться авиационным, железнодорожным, морским, речным и автомобильным транспортом.

- Погрузку и раскрепление упакованного штробореза, и его последующее транспортирование, выполняют в соответствии с действующими техническими условиями и правилами перевозки грузов на используемом виде транспорта.

Правила хранения

- При постановке штробореза на длительное хранение необходимо:

- отключить его от электропитания и свернуть сетевой электрокабель;

- очистить штроборез от каменной пыли и грязи;

- снять алмазные круги для отдельного хранения;

- продуть штроборез и электродвигатель сжатым воздухом.

- Хранить штроборез следует в отапливаемом, вентилируемом помещении при отсутствии воздействия климатических факторов (атмосферные осадки, повышенная влажность и запыленность воздуха) при температуре воздуха не ниже +5 °С и не выше +40 °С при относительной влажности воздуха не выше 80 %.

УТИЛИЗАЦИЯ

Штроборез и его упаковка подлежат вторичной переработке (рециклированию). Следует беречь от загрязнений окружающую среду. Нельзя сорить, и следует поддерживать чистоту при использовании штробореза. Упаковку и упаковочные материалы штробореза следует сдавать для переработки.

Утилизация

- Штроборез изготовлен из безопасных для окружающей среды и здоровья человека материалов и веществ. Тем не менее, для предотвращения негативного воздействия на окружающую среду, при прекращении использования штробореза (истечении срока службы) и его непригодности к дальнейшей эксплуатации, изделие подлежит сдаче в приемные пункты по переработке металлолома и пластмасс.

- Утилизация штробореза и комплектующих узлов заключается в его полной разборке и последующей сортировке по видам материалов и веществ, для после-

дующей переплавки или использования при вторичной переработке.

- Упаковку штробореза следует утилизировать без нанесения экологического ущерба окружающей среде в соответствии с действующими нормами и правилами на территории страны использования данного оборудования.

Защита окружающей среды

- Настоящая инструкция по эксплуатации изготовлена из макулатуры по бесхлорной технологии, что позволяет в некоторой степени сохранять деревья, используемые для изготовления бумаги.

РАБОТА СО ШТРОБОРЕЗОМ

от розетки однофазной электрической питающей сети (220 В, 50 Гц).

- Не дергайте за кабель электропитания, чтобы отключить ручной электроинструмент от электросети — возьмите одной рукой вилку и, придерживая другой рукой розетку, произведите отсоединение.
- **ПОМНИТЕ!** Если Вы не отсоедините вилку кабеля электропитания от розет-

ки однофазной электрической питающей сети при полном или частичном прекращении энергоснабжения, то после его возобновления возможен самопроизвольный запуск ручного электроинструмента. При этом Вы можете получить травму от режущего инструмента и нанести порчу имуществу.

ТЕХНИЧЕСКОЕ ОБСЛУЖИВАНИЕ

ВНИМАНИЕ! При выполнении любых операций по обслуживанию, отключите штроборез от электрической питающей сети. Своевременно очищайте штроборез и рабочую зону вокруг него от бетонной и каменной пыли.

Техническое обслуживание

- Для обеспечения длительной и безаварийной работы штробореза и Вашей личной безопасности необходимо выполнять следующие требования:
 - перед началом работы всегда проверять общее техническое состояние штробореза путем визуального осмотра и пробного пуска;
 - проверять исправность электрооборудования и электродвигателя штробореза путем включения и выключения;
 - проверять исправность осветительных устройств в месте использования штробореза (общее и местное освещение рабочей зоны);
 - проверять исправность приточно-вытяжной вентиляции и пылесоса для сбора бетонной пыли (при наличии);
 - проверять основание и защитный кожух штробореза на исправное состояние и отсутствие механических повреждений;
 - регулярно очищать штроборез от пыли и грязи.
- Перед началом работы необходимо проверить исправность сетевого электрокабеля питания и выключателя штробореза.
- После окончания работы необходимо очистить штроборез от бетонной и камен-

ной пыли и протереть его чистой ветошью, а также через вентиляционные отверстия продуть сжатым воздухом электродвигатель.

- Перед началом работы необходимо проверять исправность и работоспособность фиксирующих механизмов штробореза.

Замена изношенных электрических щеток

- При износе электрических щеток до критической длины необходимо произвести их замену. При износе электрических щеток может наблюдаться сильное искрение коллекторного узла электродвигателя или отказы в работе. Замену электрических щеток необходимо производить парами.
- Для доступа к щеточным узлам необходимо отвернуть крышки. Замену электрических угольных щеток Вы можете произвести самостоятельно или же мы рекомендуем Вам воспользоваться услугами сервисного центра нашей компании.
- После замены электрических щеток необходимо включить штроборез и дать поработать электродвигателю в течение 5 минут на холостом ходу для установления надежного контакта между щетками и коллектором.

ПРАВИЛА БЕЗОПАСНОСТИ

- верхности коллекторного узла электродвигателя;
- появления дыма или запаха, характерного для горящей изоляции;
- заклинивание ротора электродвигателя;
- повышенный шум, стук, вибрация;
- поломка или появление трещин на корпусных деталях штробореза;
- повреждение основания штробореза и шарнирных соединений;
- ненадежное закрепление алмазных кругов;
- неисправном защитном кожухе.
- В перерывах между операциями, прежде чем отойти от штробореза, дождитесь полной остановки алмазного круга и электродвигателя. Если штроборез не используется, готовится к обслуживанию или смене приспособлений, всегда отсоединяйте его от сети.
- Регулярно прочищайте вентиляционные отверстия электродвигателя штробореза. Вентилятор электродвигателя засасывает пыль внутрь корпуса, а значительные отложения пыли могут привести к поломке штробореза.
- Перед тем как включить штроборез, снимите с него все используемые при наладке гаечные ключи и неиспользуемые при работе приспособления.
- При работе не разрешается превышать установленную техническими характеристиками допустимую максимальную глубину пиления.
- **ОСТОРОЖНО!** Начинайте работу с штроборезом только после того, как Вы полностью соберете и проверите его соответствие с указаниями данной инструкции по эксплуатации.
- Перед первым включением штробореза обратите внимание на:
 - правильность сборки и надежность установки штробореза;
 - исправность защитного кожуха;
 - исправность всех блокирующих, затяж-

ных и регулировочных устройств штробореза.

- **ВНИМАНИЕ!** Прочтите надписи с предупреждающими указаниями на наклейках, расположенных на штроборезе. Держите руки вне области резания алмазного круга.
- Перед работой проверьте алмазные круги, на отсутствие трещин или повреждений. Алмазный круг с трещинами или другими повреждениями следует немедленно заменить.
- Убедитесь в том, что основание штробореза правильно заблокировано и не перемещается во время работы.
- Запрещается сверлить корпус штробореза для нанесения маркировок, так как происходит замыкание защитной изоляции. Для выполнения маркировки используйте наклейки с нанесенной на них информацией.
- Перед тем как установить алмазный круг всегда отсоединяйте вилку кабеля электропитания от розетки электросети.
- Надежно закрепляйте алмазный круг и другие детали штробореза.
- Запрещается устанавливать штроборез в стационарном положении, т.е. переворачивать, закреплять неподвижно и использовать его как станок.
- Сетевой кабель электропитания должен всегда находиться позади штробореза вне пределов рабочей зоны.
- Путь движения штробореза сверху и снизу должен быть свободным от препятствий. Запрещается распиливать стальную арматуру и подобные предметы. Запрещается устанавливать на штроборез пыльные диски и отрезные круги и использовать его для резки металла.
- Запрещается подставлять пальцы и руки под вращающийся алмазный круг штробореза. Запрещается убирать руками пыль, куски и обрезки материалов от работающего штробореза.
- Запрещается во время пиления перека-

ПРАВИЛА БЕЗОПАСНОСТИ

шивать, ставить на ребро или наклонять алмазный круг.

• При заклинивании алмазных кругов следует немедленно отключить штроборез.

• Запрещается тормозить вращение алмазного круга давлением сбоку после выключения штробореза.

• Необходимо следить за исправным состоянием электродвигателя. В случае отказа, появления подозрительных запахов, искр, заедания алмазного круга, попадания посторонних предметов внутрь следует немедленно отключить штроборез.

• При работе со штроборезом возможно появление отдачи. Отдача — это внезапная реакция на заклинившийся, зацепившийся или неправильно установленный алмазный круг. Отдача приводит к неконтролируемому отбросу штробореза в сторону пользователя.

• Отдача возникает в результате неумелого пользования штробореза, его неправильного применения или неправильных условий эксплуатации. Отдачи можно избежать, выполняя указанные ниже меры безопасности:

— крепко удерживайте штроборез обеими руками, при этом руки должны быть постоянно готовы к сопротивлению силе отдачи. В то же время, сила отдачи может контролироваться пользователем, если принимать соответствующие меры предосторожности.

— если алмазный круг заклинился или пиление прекратилось по другой причине, отпустите клавишу пускового выключателя и оставьте штроборез в материале в неподвижном состоянии до момента, когда алмазный круг полностью остановится. Ни в коем случае не пытайтесь извлечь алмазный круг из материала или тянуть его назад, если он в это время вращается. Это может вызвать отдачу. Разберитесь в данном происшествии и найдите способ устранения причины заклинивания алмазного круга;

— при повторном пилении материала,

введите алмазный круг в пропилил и убедитесь, что он не зацепляется за материал. Если при повторном включении алмазный круг заклинит, то может произойти повторная отдача.

• Перед включением и пуском штробореза в работу убедитесь, что алмазный круг отведен от материала. Пуск штробореза в этом случае может привести к поломке режущего инструмента и нанесению травм пользователю.

• Части материала удаляйте только при выключенном штроборезе и полной остановке алмазных кругов.

• Будьте осторожны — не повредите шпindel штробореза, фланцы (прежде всего их монтажные и посадочные поверхности), крепежный болт. Повреждение этих деталей может привести к недостаточно надежному закреплению алмазных кругов, к его разрушению, причинению травм и увечий.

• При эксплуатации алмазный круг сильно нагревается — не прикасайтесь к нему до его охлаждения. Не обрабатывайте материалы, содержащие асбест.

• Обращайте внимание на маркировку алмазного круга.

РАБОТА СО ШТРОБОРЕЗОМ



ВНИМАНИЕ! При отключении энергоснабжения обязательно отсоедините штроборез от электрической питающей сети. Перед началом работы проверьте надежность крепления алмазных кругов. Работа с неисправным штроборезом может стать причиной травм.

верьте надежность крепления алмазных кругов. Работа с неисправным штроборезом может стать причиной травм.

Общие указания

• К работе допускаются только подготовленные лица, не моложе 18 лет, прошедшие соответствующее обучение и имеющие навыки работы по резанию камня, бетона и кирпича. **ПОМНИТЕ! ОСТОРОЖНО!** Работа с неисправным штроборезом может привести к травме.

• Работу с штроборезом после его включения необходимо начинать только после того, как скорость вращения вала электродвигателя и алмазных кругов достигнет номинальной частоты. Для этого, штроборез должен поработать без нагрузки в течение 30 секунд, при этом пользователь должен убедиться, что выполнены все требования правил безопасности, приведенных в настоящей инструкции. Только после этого можно приступать к работе.

• Перед включением убедитесь, что алмазным кругам ничего не мешает, и они имеют свободное вращение.

• Установите штроборез основанием на стену. Подача штробореза по поверхности стены производится вручную усилием пользователя. При резании следует регулировать скорость подачи штробореза в зависимости от обрабатываемого материала. Избыточная скорость подачи может привести к перегреву штробореза, поломке электродвигателя, разрушению алмазных кругов.

• При работе штроборез следует перемещать по обрабатываемой стене с постоянной подачей, без перекосов и боковых усилий. Это уменьшает риск повреждения и продлевает срок службы алмазных кругов и самого штробореза.

• В случае поломки алмазного круга в процессе резания, штроборез следует немед-

ленно отключить от сети. После замены алмазного круга, включите штроборез на 30 секунд на холостом ходу и проверьте его, только потом продолжайте работу.

• После завершения работы отключите штроборез и очистите его от пыли и грязи.

Действия пользователя ручного электроинструмента при полном или частичном прекращении энергоснабжения

• Произведите подготовку ручного электроинструмента к работе в соответствии с требованиями инструкции по эксплуатации.

• Вставьте вилку кабеля электропитания ручного электроинструмента в розетку однофазной электрической питающей сети (220 В, 50 Гц).

• С помощью кнопки пуска или выключателя запустите ручной электроинструмент в работу. Осуществляйте рабочий процесс в соответствии с требованиями инструкции по эксплуатации и соблюдайте правила безопасности.

• **В случае если в процессе работы произойдет полное или частичное прекращение энергоснабжения ручного электроинструмента от розетки однофазной электрической питающей сети (220 В, 50 Гц) выполните следующие действия:**

— с помощью кнопки пуска или выключателя выключите ручной электроинструмент;

— снимите, при необходимости, блокировку кнопки пуска или выключателя;

— отсоедините вилку кабеля электропитания ручного электроинструмента

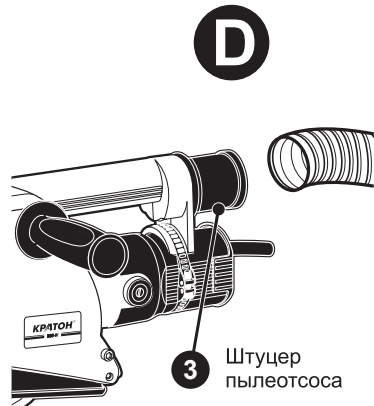


Рисунок D — подключение шланга от пылесоса к штроборезу.

- При работе со штроборезом выделяется большое количество пыли. Рекомендуется при работе со штроборезом всегда подключать к нему промышленный пылесос.
- Присоедините шланг пылесоса к штуцеру пылеотсоса 3 (см. рис. D).

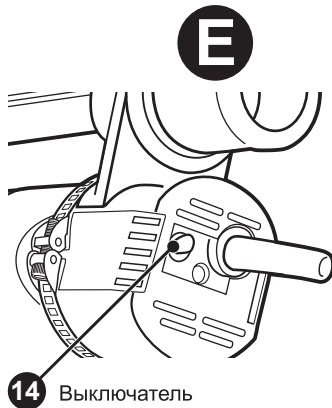
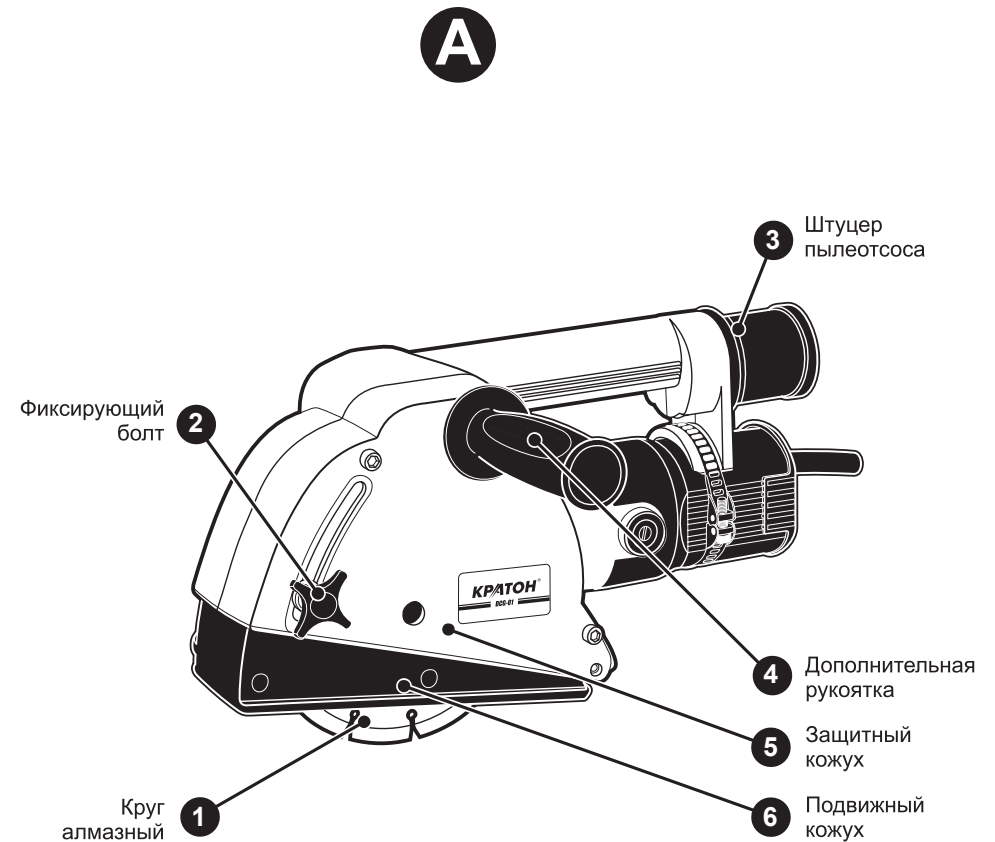


Рисунок E — кнопка пуска штробореза.

- Сравните данные на фирменной табличке устройства с данными электрической сети в том помещении, где будет использоваться штроборез. Напряжение и частота тока в сети должны соответствовать данным на фирменной табличке. Не включайте и не выключайте инструмент под нагрузкой.
- Для включения штробореза (см. рис. E) переведите переключатель 14 в положение ON (включено).
- Для выключения штробореза переведите переключатель 14 в положение OFF (выключено).



- Общий вид штробореза показан на рисунке А, его подробное устройство представлено на схеме сборки (см. приложение Б).

Рисунок А — общий вид штробореза.

ПОДГОТОВКА К РАБОТЕ



Перед снятием алмазного круга, сборкой или наладкой, обязательно отсоедините штроборез от электрической питающей сети. Все действия с алмазным кругом рекомендуется выполнять в защитных перчатках.

В

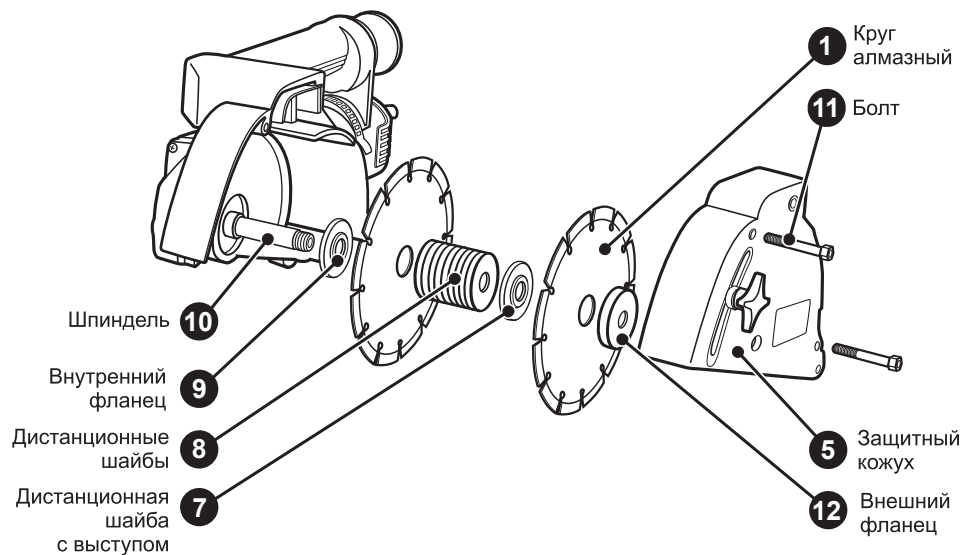


Рисунок В — установка (замена) алмазных кругов и регулирование ширины резания.

- Штроборез предназначен для работы от сети переменного однофазного тока напряжением 220 В и частотой 50 Гц.
- Если штроборез внесен в зимнее время в отапливаемое помещение с улицы или из холодного склада, необходимо не распаковывать его и не включать в течение 8 часов. Штроборез должен прогреться до температуры помещения. В противном случае штроборез может выйти из строя при включении, из-за влаги, сконденсировавшейся на деталях электродвигателя и ее электрооборудовании.
- Снимите защитный кожух 5, открутив болты 11 (см. рис. В) шестигранным ключом (входит в комплект поставки).

- Удерживая нажатой кнопку фиксатора шпинделя (расположена на корпусе редуктора), прокручивайте шпиндель 10 пока он не зафиксируется.
- Открутите внешний фланец 12 специальным ключом (входит в комплект поставки) и аккуратно снимите алмазные круги 1, дистанционные шайбы 8 и внутренний фланец 9. Протрите шпиндель и все снятые детали ветошью. Замените, при необходимости, алмазные круги 1.
- Установите внутренний фланец 9 так, чтобы его цилиндрический выступ был обращен к носку шпинделя 10.
- Установите первый алмазный круг 1 посадочным отверстием на цилиндрический

ПОДГОТОВКА К РАБОТЕ

выступ внутреннего фланца 9. Следите, чтобы указанное на круге направление вращения совпадало с направлением вращения шпинделя (указано стрелкой на корпусе редуктора).

- Установите дистанционные шайбы 8, подобрав их количество в зависимости от необходимой ширины резания. Обратите внимание на то, что последней в этом наборе устанавливается дистанционная шайба с цилиндрическим выступом 7.
- Установите второй алмазный круг 1 посадочным отверстием на цилиндрический выступ дистанционной шайбы с выступом 7. Следите, чтобы указанное на круге направление вращения совпадало с направлением вращения шпинделя (указано стрелкой на корпусе редуктора).

- Установите все оставшиеся дистанционные шайбы 8.
- Закрутите от руки внешний фланец 12. Убедитесь, что весь посаженные на шпиндель фланцы, круги и дистанционные шайбы установлены ровно, без перекосов.
- Удерживая кнопку фиксатора шпинделя, надежно затяните внешний фланец 12 специальным ключом (входит в комплект поставки).
- Установите защитный кожух 5 и закрепите его болтами 11, затянув их шестигранным ключом (входит в комплект поставки). Регулировка ширины резания выполнена.

С



Рисунок С — установка глубины резания.

- Штроборез имеет пружинную, подвижную часть защитного кожуха, автоматически прижимающуюся к обрабатываемому материалу и не дающая образующейся в процессе работы пыли выходить наружу. Эта же часть кожуха является ограничителем глубины резания устанавливаемой с помощью регулируемого упора подвижного кожуха.
- Ослабьте фиксирующий болт 13 упора подвижного кожуха 6 (см. рис. С).
- Поднимите подвижный кожух 6 вверх так, чтобы алмазные круги вышли из него

на необходимое расстояние, которое и является глубиной резания.

- Надежно затяните фиксирующий болт 13 упора подвижного кожуха 6. Установка глубины резания выполнена.