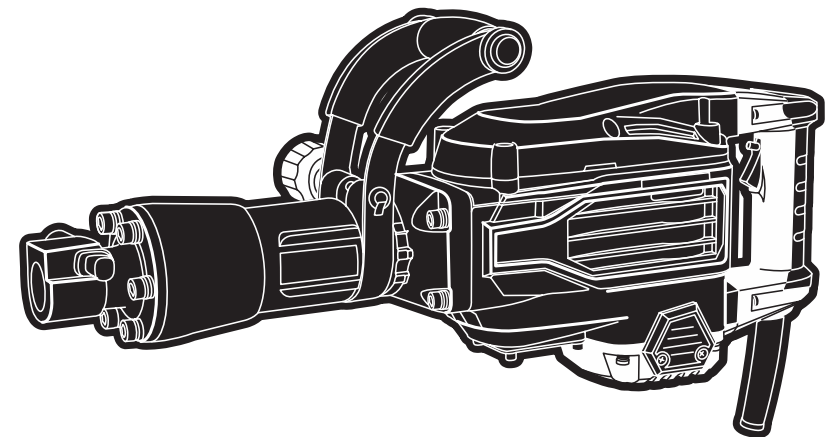


Молоток отбойный DHE1700-45

Инструкция
по эксплуатации

Артикул 3 07 03 008



EAC

* подробные условия гарантии
см. на стр. 2 и в разделе «Гарантия изготовителя»

КРАТОН

Уважаемый покупатель!

Благодарим за доверие, которое Вы оказали, выбрав молоток отбойный ДНЕ1700-45 (далее в тексте «молоток»). Перед первым использованием молотка внимательно ознакомьтесь с инструкцией по эксплуатации! В данной инструкции Вы найдете все указания, выполнение которых обеспечит безопасную эксплуатацию и длительный срок службы молотка.

Все дополнительные обязательные сведения о данном молотке размещены в приложении А (вкладыш в инструкцию по эксплуатации). При возникновении любых вопросов, касающихся продукции зарегистрированной торговой марки **Кратон**, Вы можете разместить их на странице Форума сайта «www.kraton.ru».



Уважаемый покупатель! Приобретая молоток, проверьте его работоспособность и комплектность!

Общая гарантия*



ВНИМАНИЕ! Общая гарантия состоит из стандартной и дополнительной гарантии. Условия предоставления общей гарантии указаны в гарантийном талоне.

Стандартная гарантия – это гарантия на товар, которая предоставляется клиенту без дополнительных условий.

Дополнительная гарантия – это гарантия, которая предоставляется клиенту на товар при условии регистрации товара на сайте www.kraton.ru в течение 30 дней с даты покупки.

Получить дополнительную гарантию Вы можете на сайте Кратон, зарегистрировав товар на странице по адресу:
http://service.kraton.ru/product_registration/

То же самое можно сделать при помощи мобильного телефона, сканируя QR-код, Вы попадете на страницу регистрации товара.

Содержание

Основные технические данные.....	4
Комплектность.....	5
Назначение и общие указания.....	6
Графические символы безопасности.....	7
Предупреждение для пользователя.....	8
Электрическая безопасность.....	9
Правила безопасности.....	12
Устройство молотка.....	18
Подготовка к работе.....	20
Работа с молотком.....	23
Техническое обслуживание.....	26
Транспортирование и правила хранения.....	29
Утилизация.....	30
Неисправности и методы их устранения.....	31
Сведения о действиях при обнаружении неисправности.....	32
Гарантия изготовителя.....	36
Гарантийное свидетельство.....	37
Приложение А — вкладыш в инструкцию по эксплуатации (1 лист, А5)	
Приложение Б — схема сборки (2 листа, А4)	

Основные технические данные

Основные технические данные молотка приведены в таблице 1.

Таблица 1 «Основные технические данные»

Наименование параметра	Значение параметра
Наименование, тип, модель	молоток отбойный DHE1700-45
Напряжение электрической питающей сети	220 В±10 %
Частота тока	50 Гц
Род тока	переменный, однофазный
Тип электродвигателя	коллекторный
Номинальная мощность	1700 Вт
Энергия удара	45 Дж
Частота ударов	1900 мин ⁻¹
Степень защиты от попадания твердых частиц и влаги, обеспечиваемая защитной оболочкой	IP21
Класс защиты от поражения электрическим током	низковольтное оборудование II класса
Система крепления инструмента	HEX-GAN
Уровень звукового давления (шума)	91 дБ
Полное среднеквадратичное значение скорректированного виброускорения	13,0 м / с ²
Габаритные размеры молотка (Д × Ш × В)	610 × 200 × 286 мм
Кабель электропитания	3,2 м × 1,5 мм ²
Масса	14 кг
Срок службы молотка	5 лет

Примечание — габаритные размеры молотка приведены без учета длины кабеля электропитания и без учета длины установленного долбежного инструмента.

Гарантийное свидетельство

КРАТОН

Наименование _____

Модель _____

Артикул _____

Серийный номер _____

Наименование торгующей организации _____

Дата продажи _____

Фамилия и подпись продавца _____

М. П.

Срок гарантии — 24 месяца + 36 месяцев при условии регистрации на сайте kraton.ru

ВНИМАНИЕ! Гарантийное свидетельство действительно при наличии даты продажи, подписи продавца и печати торгующей организации. На каждое изделие выписывается отдельное гарантийное свидетельство. В связи с удаленностью производителя от покупателя срок гарантийного ремонта не превышает 45 дней с даты обращения в авторизованный сервисный центр.

С правилами эксплуатации и условиями гарантии ознакомлен и согласен, паспорт изделия на русском языке получен, исправность и комплектность проверены в моем присутствии. Претензий не имею.

Наименование предприятия покупателя _____

Фамилия, имя, отчество покупателя _____

Гарантийный случай №3

Наименование _____

Модель _____

Артикул _____

Серийный номер _____

Сервисный центр _____

Дата приемки _____

Дата выдачи _____

Фамилия клиента _____

Подпись клиента _____

КРАТОН

М. П. сервисного центра

Гарантийный случай №2

Наименование _____

Модель _____

Артикул _____

Серийный номер _____

Сервисный центр _____

Дата приемки _____

Дата выдачи _____

Фамилия клиента _____

Подпись клиента _____

КРАТОН

М. П. сервисного центра

Гарантийный случай №1

Наименование _____

Модель _____

Артикул _____

Серийный номер _____

Сервисный центр _____

Дата приемки _____

Дата выдачи _____

Фамилия клиента _____

Подпись клиента _____

КРАТОН

М. П. сервисного центра

Гарантия изготовителя

Производитель гарантирует надежность работы изделия при условии соблюдения всех требований указанных в настоящей инструкции по эксплуатации.

Гарантийный срок эксплуатации изделия составляет 24 месяца со дня продажи розничной сетью. При условии регистрации товара на сайте www.kraton.ru в течение 30 дней с даты покупки, производитель предоставляет дополнительную гарантию на срок до 36 месяцев. В течение гарантийного срока владелец имеет право на бесплатный ремонт изделия по неисправностям, явившимся следствием производственных дефектов.

Гарантийный ремонт изделия производится только при наличии правильно оформленного гарантийного свидетельства (наименование изделия, модель, заводской номер, наименование торгующей организации, дата продажи, печать и подпись) и товарного чека.

Гарантия производителя не распространяется:

- отсутствие, повреждение, изменение серийного номера изделия или в гарантийном свидетельстве;
 - повреждения вызванные действием агрессивных сред, высоких температур или иных внешних факторов дождь, снег, повышенная влажность и др., коррозия металлических частей;
 - на случаи утраты или внесения исправлений в текст гарантийного свидетельства;
 - на инструменты с истекшим сроком гарантии;
 - на случаи обслуживания вне гарантийной мастерской, попытки самостоятельно устранить дефект или монтажа не предназначенных деталей, самостоятельного вскрытия инструмента (поврежденные шлицы винтов, промывки, защитные наклейки и т. д.);
 - на случаи использования бытового изделия в производственных или иных целях, связанных с извлечением прибыли;
 - на случаи, если у изделия забиты вентиляционные каналы пылью и стружкой;
 - на случаи, если изделие вышло из строя при перегрузе и заклинивании (одновременный выход из строя ротора и статора, обеих обмоток статора);
 - на случаи сильного загрязнения инструмента как внешнего, так и внутреннего;
 - на случаи механического повреждения корпуса (сколы, трещины) и повреждений, вызванных воздействием агрессивных сред, высоких температур, высокой влажности;
 - на случаи механического повреждения сетевого шнура или штепселя;
 - на случаи, когда инструмент эксплуатировался с нарушением инструкции по эксплуатации;
 - на дефекты, которые являются результатом естественного износа;
 - на быстроизнашивающиеся части (стартер, угольные щетки, зубчатые ремни и колеса, резиновые уплотнения, сальники, защитные кожухи, направляющие ролики, втулки, стволы и т. п.), сменные принадлежности (аккумулятор, топливные или воздушные фильтры, свечи зажигания, пилки, ножи, элементы их крепления, патроны, подошвы, цанги, сверла, буры, шины, цепи, звездочки и т. п.);
 - на инструмент с частично либо полностью удаленным заводским номером, а также на случаи несоответствия данных на электроинструменте данным в гарантийном свидетельстве.
- Техническое обслуживание, проведение регламентных работ, регулировок, настроек, указанных в инструкции по эксплуатации, диагностика не относятся к гарантийным обязательствам и оплачиваются согласно действующим расценкам сервисного центра. Предметом гарантии не является неполная комплектация изделия, которая могла быть выявлена при продаже. Претензии от третьих лиц не принимаются.



Сканируйте QR-код мобильным телефоном для регистрации товара на странице сайта kraton.ru (clck.ru/JjtcF).

Комплектность

- Комплектность молотка приведена в таблице 2.

Наименование	Количество
Молоток отбойный	1 шт.
Кейс пластиковый	1 шт.
Зубило цилиндрическое HEX-GAN, 30 × 410 мм	1 шт.
Плоское долото HEX-GAN, 30 × 410 мм	1 шт.
Емкость для масла	1 шт.
Рукоятка дополнительная	1 шт.
Щетка угольная	2 шт.
Ключ гаечный	1 шт.
Ключ шестигранный	1 шт.
Инструкция по эксплуатации	1 экз.

Назначение и общие указания



• Молоток относится к типу ручного переносного электрифицированного строительного-монтажного инструмента и предназначен:

— для разрушения строительных конструкций из бетона, кирпича и других строительных материалов;

— для вскрытия асфальтобетонных покрытий;

— для рыхления твердых и мерзлых грунтов.

• Молоток предназначен для работы от однофазной сети переменного тока напряжением 220 В±10 % и частотой 50 Гц.

• Молоток предназначен для эксплуатации в следующих условиях:

— температура окружающей среды от минус 10 °С до плюс 40 °С;

— относительная влажность воздуха до 80 % при температуре +25 °С и отсутствием прямого воздействия атмосферных осадков.

• Изготовитель (продавец) оставляет за собой право изменять комплектность товара без изменения его потребительских свойств, основных технических характеристик и цены товара исходя из коммерческой целесообразности.

• В связи с постоянным техническим совершенствованием конструкции молотка возможны некоторые отличия между приобретенным Вами изделием и сведениями, приведенными в настоящей инструкции по эксплуатации, не влияющие на его основные технические параметры и эксплуатационную надежность.

ДЛЯ ЗАМЕТОК

Графические символы безопасности

ВНИМАНИЕ! Прочитайте и запомните разделы инструкции, где Вы встретите приведенные ниже графические символы. Данные разделы инструкции информируют Вас о действиях, которые Вы обязаны выполнить для обеспечения Вашей личной безопасности и находящихся рядом людей, а также о мерах, необходимых для надежной и долговечной эксплуатации молотка.



Внимательно прочтите инструкцию по эксплуатации перед использованием молотка



Опасность получения травмы или повреждения молотка в случае несоблюдения данного указания. Опасность самопроизвольного запуска ручного электроинструмента при отключении энергоснабжения и как следствие получение травмы пользователем, порчи имущества в случае несоблюдения требований инструкции по эксплуатации.



Риск возникновения пожара



Опасность поражения электрическим током



Двойная изоляция токоведущих частей



При работе с молотком надевайте специальные защитные очки и противошумные наушники



При работе с молотком надевайте каску



При работе с молотком надевайте прочную нескользящую обувь



При работе с молотком надевайте защитные перчатки



Молоток и его упаковка подлежат вторичной переработке (рециклированию)



Беречь от загрязнений окружающую среду. Не сорить, поддерживать чистоту. Упаковку и упаковочные материалы молотка следует сдавать для переработки

Предупреждение для пользователя



ВНИМАНИЕ! Не разрешается вносить какие-либо изменения в конструкцию молотка без разрешения производителя. Неавторизованное изменение конструкции молотка и использование неоригинальных запасных частей может привести к поломке изделия, травме пользователя или других лиц. Не начинайте использование молотка до тех пор, пока внимательно не ознакомитесь с изложенными в данной инструкции рекомендациями и не изучите его устройство, применение, настройку, ограничения и возможные опасности.



ДЛЯ ЗАМЕТОК

Сведения о действиях при обнаружении неисправности



Сведения о действиях, которые необходимо предпринять при обнаружении неисправности ручного переносного электрифицированного инструмента

- При возникновении неисправностей в работе молотка выполните действия указанные в таблице 4 «Неисправности и методы их устранения».
- При обнаружении других неисправностей пользователю (владельцу) молотка необходимо обратиться в сервисный центр.
- Адреса сервисных центров Вы можете найти в приложении А1 к данной инструкции по эксплуатации или на сайте «www.kraton.ru».



Электрическая безопасность

Молоток был разработан для работы только при одном питающем электрическом напряжении. Перед работой убедитесь, что напряжение источника питания соответствует техническим характеристикам молотка.

Общие указания

- **ВНИМАНИЕ!** Электрооборудование молотка имеет двойную изоляцию, что допускает его подключение к электрической питающей сети без заземляющего провода и исключает возможность поражения пользователя электрическим током при повреждении основной изоляции.
- Двойная изоляция молотка обеспечивается за счет электродвигателя с двойной изоляцией и пластмассовых корпусных деталей.
- При использовании молотка во влажных местах электропитание должно подаваться через специальное устройство-прерыватель (номинальный ток срабатывания 30 мА), отключающее его при утечке тока. Электрический удлинительный кабель должен быть пригоден для эксплуатации на открытом воздухе.
- Нельзя использовать молоток при повреждении кабеля электропитания и переделывать его вилку. Запрещается изменять длину кабеля электропитания. Для замены поврежденного кабеля электропитания воспользуйтесь услугами сервисного центра.
- Колебания напряжения сети в пределах $\pm 10\%$ относительно номинального значения не влияют на нормальную работу электродвигателя молотка. При повышенных нагрузках необходимо обеспечить отсутствие колебаний напряжения в электрической сети.
- Слабый контакт в электроразъемах, перегрузка, падение напряжения в электрической питающей сети могут влиять на нормальную работу электродвигателя молотка.
- Квалифицированный электрик должен периодически проверять все электроразъемы, напряжение в электрической питающей сети и величину тока, потребляемого молотком.



- При значительной длине удлинительного кабеля и малом поперечном сечении подводящих проводов, происходит дополнительное падение напряжения, которое может привести к неустойчивой работе электродвигателя молотка.



- Приведенные в таблице 3 «Длина электрического кабеля и размеры поперечного сечения проводов в зависимости от потребляемого тока» данные относятся к расстоянию между электрическим распределительным щитом, к которому подсоединен молоток, и вилкой штепсельного разъема. При этом не имеет значения, осуществляется ли подвод электроэнергии к молотку через стационарные подводящие провода, через удлинительный кабель или через комбинацию стационарных и удлинительных кабелей. Удлинительный провод должен иметь на одном конце вилку, а на другом — розетку, совместимую с электрической вилкой Вашего молотка.

Использование удлинительного кабеля



- При необходимости используйте удлинительный кабель, соответствующий номинальной мощности молотка (см. раздел «Основные технические данные»). При использовании катушек обязательно полностью разматывайте кабель.



Неисправности и методы их устранения

Таблица 4 «Неисправности и методы их устранения»

Внешнее проявление неисправностей	Вероятная причина	Метод устранения
При включении молотка электродвигатель не запускается.	Нет напряжения в сети электропитания. Износ электрических щеток.	Проверить наличие напряжения в сети. Заменить электрические щетки.
Сильно греется и шумит редуктор молотка.	Выработалось смазочное масло в редукторе молотка.	Для замены смазочного масла рекомендуем Вам воспользоваться услугами сервисного центра нашей компании.
Электродвигатель работает, но сильно искрит коллекторный узел.	Ненадежный контакт между электрическими щетками и коллектором электродвигателя.	Снять и осмотреть электрические щетки. При износе или механических повреждениях произвести замену электрических щеток.

Утилизация



Молоток и его упаковка подлежат вторичной переработке (рециклированию). Следует беречь от загрязнений окружающую среду. Нельзя сорить, и следует поддерживать чистоту при использовании молотка. Упаковку и упаковочные материалы молотка следует сдавать для переработки.



Утилизация

- Данный молоток изготовлен из безопасных для окружающей среды и здоровья человека материалов и веществ. Тем не менее, для предотвращения негативного воздействия на окружающую среду, при прекращении использования молотка и непригодности к дальнейшей эксплуатации, это изделие подлежит сдаче в приемные пункты по переработке металлолома и пластмасс.

- Утилизация молотка и комплектующих узлов заключается в полной разборке и последующей сортировке по видам материалов и веществ, для последующей переплавки или использования при вторичной переработке.

- Упаковку молотка следует утилизировать без нанесения экологического ущерба окружающей среде в соответствии с действующими нормами и правилами на территории страны использования данного оборудования.



Защита окружающей среды

- Настоящая инструкция по эксплуатации изготовлена из макулатуры по бесхлорной технологии, что позволяет в некоторой степени сохранять деревья, используемые для изготовления бумаги.



Таблица 3 «Длина электрического кабеля и размеры поперечного сечения проводов в зависимости от потребляемого тока»

Сечение (мм ²)		Номинальный ток кабеля (А)					
0,75		6					
1,00		10					
1,50		15					
2,50		20					
4,00		25					
		Длина кабеля (м)					
		7,5	15	25	30	45	60
Напряжение электропитания (В)	Потребляемый ток (А)	Номинальный ток кабеля (А)					
220	0–2,0	6	6	6	6	6	6
	2,1–3,4	6	6	6	6	6	6
	3,5–5,0	6	6	6	6	10	15
	5,1–7,0	10	10	10	10	15	15
	7,1–12,0	15	15	15	15	20	20
	12,1–20,0	20	20	20	20	25	—

Правила безопасности



Перед тем как начать использование молотка, внимательно прочитайте и запомните требования данной инструкции по эксплуатации. Бережно храните данную инструкцию в месте, доступном для дальнейшего использования. Работник, не изучивший данную инструкцию, не должен допускаться к эксплуатации молотка.



• **ВНИМАНИЕ!** К использованию молотка допускаются работники не моложе 18 лет, прошедшие медицинский осмотр, производственное обучение и аттестованные квалификационной комиссией, имеющие группу по электробезопасности не ниже II, прошедшие вводный инструктаж по охране труда при приеме на работу и первичный инструктаж на рабочем месте, а также повторный и, при необходимости, внеплановый и целевой инструктажи по охране труда, а также проверку полученных знаний и навыков. Подключение молотка должно соответствовать и осуществляться в соответствии с требованиями «Правил технической эксплуатации электроустановок потребителей» и «Правил техники безопасности при эксплуатации электроустановок потребителей». При эксплуатации молотка должны соблюдаться требования правил пожарной безопасности.

• Молоток выполнен в соответствии с современным уровнем техники, действующими нормами по технике безопасности и отличается надежностью в эксплуатации. Это не исключает, однако, опасности для пользователя и посторонних лиц, а также нанесения материального ущерба в случае неквалифицированной эксплуатации и использования не по назначению.

• Поддерживайте порядок на рабочем месте. Беспорядок на рабочем месте может привести к несчастному случаю.

• Обращайте внимание на условия работы. Не подвергайте молоток воздействию влаги. Рабочее место должно быть хорошо освещено (250–300 люкс). Не допускается использовать молоток во взрывоопасной среде, в которой содержатся воспламеняющиеся жидкости, газы или пыль.



Транспортирование и правила хранения



Транспортирование

- Молоток, упакован в соответствии с требованиями действующей нормативной и технической документации на его изготовление и поставку. Упакованный молоток транспортируется авиационным, железнодорожным, морским, речным и автомобильным транспортом. Перед транспортированием молотка следует снять долбежный ударный инструмент и свернуть кабель электропитания.
- Погрузку и крепление упакованных молотков, и их последующее транспортирование выполняют в соответствии с действующими техническими условиями и правилами перевозки грузов на используемом виде транспорта.

Правила хранения

- При постановке молотка на длительное хранение необходимо:
 - отключить его от электропитания и свернуть кабель электропитания;
 - снять долбежный ударный инструмент;
 - очистить молоток от пыли;
 - продуть электродвигатель через вентиляционные отверстия сжатым воздухом;
 - уложить молоток и долбежный ударный инструмент в пластиковый кейс.
- Хранить молоток следует в отапливаемом, вентилируемом помещении при отсутствии воздействия климатических факторов (атмосферные осадки, повышенная влажность и запыленность воздуха) при температуре воздуха не ниже +1°C и не выше +40°C при относительной влажности воздуха не выше 80 %.





• Замену электрических угольных щеток Вы можете произвести самостоятельно или же мы рекомендуем Вам воспользоваться услугами сервисного центра нашей компании.

• Для замены угольных щеток (поз. 71, см. схему сборки) необходимо выполнить следующие действия:



— с помощью отвертки отверните винты (поз. 68, см. схему сборки) и снимите крышки (поз. 69, см. схему сборки) с корпуса (поз. 66, см. схему сборки);



— с помощью отвертки (поз. 70, см. схему сборки) отверните крышки (поз. 70, см. схему сборки) щеточных узлов электродвигателя;

— удалите изношенные угольные щетки и установите новые угольные щетки (поз. 71, см. схему сборки);



— с помощью отвертки заверните крышки щеточных узлов электродвигателя;

— установите крышки на корпус (поз. 69 и 66, см. схему сборки) и с помощью отвертки заверните винты (поз. 68, см. схему сборки).

• После замены электрических щеток необходимо включить молоток и дать поработать электродвигателю в течение 5–7 минут на холостом ходу для установления надежного контакта между угольными щетками и коллектором.



• Сильные колебания температуры окружающего воздуха могут вызвать образование конденсата на токопроводящих частях молотка. Перед началом эксплуатации молотка в таких условиях дождитесь, пока его температура сравняется с температурой окружающего воздуха.



• Не допускайте к работающему молотку детей, посторонних лиц и животных. Не позволяйте детям производить какие-либо действия с молотком и электрическим (удлинительным) кабелем. Несоблюдение этих требований может привести к травме, т.к. перемещающийся с большой скоростью шпиндель с инструментом, наличие электрического напряжения в электрооборудовании молотка, в определенных условиях представляют потенциальную опасность для здоровья человека и животных.



• Не надевайте излишне свободную одежду, галстук и украшения: во время работы они могут попасть под долбежный инструмент молотка. При работе рекомендуется надевать нескользящую обувь или спецобувь. Работайте в головном уборе (защитной каске) и прячьте под него длинные волосы.



• Всегда работайте в специальных противоударных защитных очках. При отсутствии на рабочем месте эффективных систем пылеудаления используйте индивидуальные средства защиты дыхательных путей (респиратор), поскольку кирпичная и бетонная пыль, возникающая при работе с молотком, может вызвать аллергические осложнения. Во время работы принимайте необходимые меры для защиты органов слуха и используйте соответствующие средства (вкладыши или наушники).



• Молоток должен быть подключен к однофазной электрической питающей сети. Во время работы не прикасайтесь к заземленным предметам (например: к трубопроводам, радиаторам отопления, газовым плитам, бытовым приборам).



• Работайте в устойчивой позе. Следите за правильным положением ног и тела и сохраняйте правильную рабочую позу и равновесие.



• Работа с данным молотком требует концентрации внимания от пользователя. Не отвлекайтесь во время работы. Не эксплуатируйте молоток, если Вы находитесь под действием алкоголя, наркотических веществ или медицинских препаратов, а также в болезненном или утомленном состоянии. Миг невнимания может обернуться серьезной травмой.



• Перед работой осмотрите удлинительный кабель. При выявлении повреждений замените его.

• Не перегружайте и не модифицируйте молоток. Молоток бу-



дет работать надежно и безопасно при выполнении только тех операций и с нагрузкой, на которую он рассчитан. Не изменяйте конструкцию молотка для выполнения работ, на которые он не рассчитан и не предназначен.



• **ОСТОРОЖНО!** Применение любых принадлежностей и приспособлений, а также выполнение любых операций, помимо тех, которые рекомендованы данной инструкцией, может привести к несчастному случаю.

• Перед началом работы внимательно осмотрите молоток и убедитесь в его исправности. Проверьте взаимное положение и соединение подвижных деталей, отсутствие сломанных деталей, правильность сборки всех узлов.

• В перерывах между операциями, прежде чем отойти от рабочего места, остановите молоток клавишей пуска и, удерживая его (молоток) в руках за рукоятки, дождитесь полной остановки шпинделя с инструментом.

• Исключайте возможность непреднамеренного включения молотка. При обслуживании и наладке, отключите молоток от источника электропитания. Запрещается работать с молотком, если у него повреждена клавиша пуска.



• Не переносите молоток, держа его за кабель электропитания. Не дергайте за кабель электропитания, чтобы отключить молоток от электросети — возьмите одной рукой вилку и, придерживая другой рукой розетку, произведите отсоединение.

• Рукоятки и корпус молотка должны быть сухими, чистыми и очищенными от следов смазочных материалов.

• Осторожно обращайтесь с кабелем электропитания. Исключайте воздействие любых факторов (температурных, механических, химических и др.), способных повредить электрическую изоляционную оболочку кабеля электропитания молотка. Если возникла необходимость воспользоваться молотком вне помещения, следует использовать удлинительный кабель, не имеющий повреждений и рассчитанный на применение в таких условиях.

• **ЗАПРЕЩАЕТСЯ:**

— эксплуатировать молоток в условиях воздействия водных капель и брызг, а также на открытых площадках во время дождя и снегопада;

— работать с молотком на приставной лестнице;

— оставлять подключенный к электрической питающей сети молоток без надзора;

— работать с молотком без защитных очков;



Подготовка молотка к заполнению смазкой редуктора

• Редуктор молотка заполнен маслом в необходимом количестве на заводе-изготовителе. Тем не менее, проверяйте уровень масла в редукторе молотка перед началом работы.

• Установите молоток вертикально (буксой 2 вниз). Проверьте уровень масла по маслоуказателю (поз. 74, см. схему сборки). Уровень масла должен находиться не ниже аварийной метки (1/5 диаметра окна маслоуказателя), и обязательно должен быть виден в окне маслоуказателя.

• Через 20 дней, при условии непрерывного использования молотка 3 часа в сутки, необходимо произвести замену масла в редукторе молотка. Рекомендуем эту операцию технического обслуживания произвести в авторизованном сервисном центре компании, так как требуется промывка зубчатого и ударно-компрессионного механизма редуктора.

• Но если того требуют обстоятельства, например выработалось масло в редукторе и он начал сильно нагреваться, Вы должны самостоятельно произвести замену масла. Используйте чистое моторное масло для четырехтактных двигателей вязкостью SAE 15W40 для редуктора молотка.

• Отключите молоток и отсоедините вилку кабеля электропитания от розетки электросети. Переверните молоток, чтобы окно маслоуказателя оказалось наверху. Далее выполните следующие действия:

— с помощью ключа отверните маслоуказатель с прокладкой (поз. 74 и 75, см. схему сборки);

— слейте отработанное масло;

— залейте масло в необходимом количестве (около 60 грамм) в редуктор через смазочное отверстие;

— установите на штатное место маслоуказатель с прокладкой и плотно заверните его (поз. 74 и 75, см. схему сборки);

— проверьте уровень масла по маслоуказателю.



Замена изношенных электрических щеток

• При износе электрических щеток до критической длины необходимо произвести их замену. Углеродная часть электрической щетки должна иметь длину не менее 5 мм. При износе электрических щеток может наблюдаться сильное искрение коллекторного узла электродвигателя или отказы в работе. Проверять угольные электрические щетки рекомендуется после 50 часов использования молотка. Замену электрических щеток необходимо производить парами.

Техническое обслуживание



ВНИМАНИЕ! При выполнении любых операций по техническому обслуживанию выключите молоток с помощью клавиши пуска и отсоедините вилку кабеля электропитания от розетки электросети.

Общие указания

• Молоток требует систематического ухода и контроля над его техническим состоянием и работоспособностью. Для обеспечения длительной и безаварийной работы молотка и Вашей личной безопасности необходимо выполнять следующие требования:

— перед началом работы всегда проверять общее техническое состояние молотка путем визуального осмотра и пробного пуска;

— проверять исправность электрооборудования, клавиши пуска, фиксирующей кнопки, электродвигателя молотка путем включения и выключения;

— проверять надежность крепления корпусных деталей, затяжку всех резьбовых соединений, исправность редуктора и зажимного устройства;

— проверять исправность осветительных устройств на рабочем месте (общее и местное освещение рабочей зоны);

— проверять исправность приточно-вытяжной вентиляции (при наличии);

— проверять посадочное отверстие для долбежного ударного инструмента в буксе молотка и зажимное устройство на отсутствие механических повреждений и износа.

• Во избежание перегрева обмоток и предупреждения осаждения пыли в электродвигателе, после окончания работы необходимо продувать его через вентиляционные отверстия сжатым воздухом и протирать чистой ветошью наружные поверхности молотка.

• Перед началом работы необходимо проверять исправность кабеля электропитания и вилки.

• После окончания работы с молотком необходимо очистить его от пыли и убрать рабочее место.



— обрабатывать асбестосодержащие материалы;
— перегружать молоток, прилагая чрезмерное (вызывающее значительное падение числа ударов) усилие к долбежному инструменту во время работы, так как это ведет к перегреву и преждевременному выходу из строя электродвигателя.

• **ЗАПРЕЩАЕТСЯ!** Использовать молоток при следующих неисправностях:

— повреждение (обугливание) штепсельной вилки или кабеля электропитания;

— неудовлетворительная работа клавиши пуска;

— искрение под щетками, сопровождающееся появлением кругового огня на поверхности коллекторного узла;

— появления дыма или запаха, характерного для горячей изоляции;

— заклинивание ротора электродвигателя;

— повышенный шум, стук, вибрация;

— поломка или появление трещин на корпусных деталях молотка;

— повреждение шпинделя и патрона молотка;

— при вытекании смазки из редуктора или ее отсутствии в редукторе;

— ненадежном закреплении долбежного инструмента в патроне молотка.

• В перерывах между операциями, прежде чем отойти от молотка, дождитесь полной остановки двигателя. Если молоток не используется, готовится к обслуживанию или смене инструмента, всегда отсоединяйте его от сети.

• Перед началом работы надевайте индивидуальные средства защиты. В зависимости от вида выполняемых операций используйте защитную маску, защитные очки различных типов. При необходимости надевайте респиратор, средство защиты органов слуха и защитные рукавицы.

• Посторонние лица должны находиться на безопасном расстоянии от рабочего места, где используется молоток. Любой человек, приближающийся к этому месту, должен надеть средства индивидуальной защиты и быть максимально осторожен.

• Регулярно продувайте сжатым воздухом вентиляционные отверстия молотка. Вентилятор электродвигателя засасывает пыль внутрь корпуса, а значительные отложения пыли могут привести к поломке молотка.

• Содержите молоток и долбежные инструменты в хорошем техническом состоянии. Старайтесь сохранять руки в теплом состо-



янии — это уменьшить вредное воздействие от вибрации, возникающей при работе с молотком.

- Обращайте Ваше внимание на возможное наличие скрытой электрической проводки, газовых и водопроводных труб на объекте работ с данным молотком. Всегда удерживайте молоток за изолированные части корпуса, если существует опасность контакта со скрытой электрической проводкой. Во время контакта инструмента со скрытой электрической проводкой металлические части молотка попадают под напряжение, и Вы можете пострадать от удара током.
- В холодное время года или после длительного хранения перед работой дайте молотку несколько минут поработать без нагрузки, это размягчит смазку.
- Хвостовики долбежного инструмента, которыми Вы пользуетесь, должны быть чистыми. Перед началом работы хвостовики необходимо смазывать консистентной смазкой.
- Следите, чтобы в шпинделе патрона всегда была смазка. При длительной работе периодически обновляйте ее. Несоблюдение этого правила приведет к износу и поломке деталей патрона.
- Избегайте попадания посторонних предметов внутрь молотка. Если это произошло, немедленно прекратите работу.
- При работе избегайте блокировки долбежного инструмента молотка.
- При выполнении долбежных работ Вы получите наилучший результат в том случае, если будете выламывать небольшие куски материала.
- Ремонт молотка должен осуществляться квалифицированными специалистами, в противном случае молоток будет являться источником повышенной опасности для потребителя.



Синдром Рейно (синдром мертвых пальцев)

- Частое использование молотка может вызвать нейротоксичные реакции у людей с нарушением кровоснабжения (например: курильщиков, диабетиков). Синдром Рейно характеризуется следующими симптомами: боли в суставах кистей рук, появление «мурашек», покалывание, онемение и побледнение пальцев.
- Если Вы заметили подобные симптомы, немедленно прекратите работу и обратитесь к врачу.
- Онемения пальцев рук и другие проявления синдрома Рейно



- Осмотрите молоток и долбежный ударный инструмент. На молотке и долбежном ударном инструменте не должно быть механических повреждений. Если осмотр молотка и долбежного ударного инструмента показал их нормальное техническое состояние, и Вы приобрели необходимые навыки работы с ним, то можно приступать к его эксплуатации.

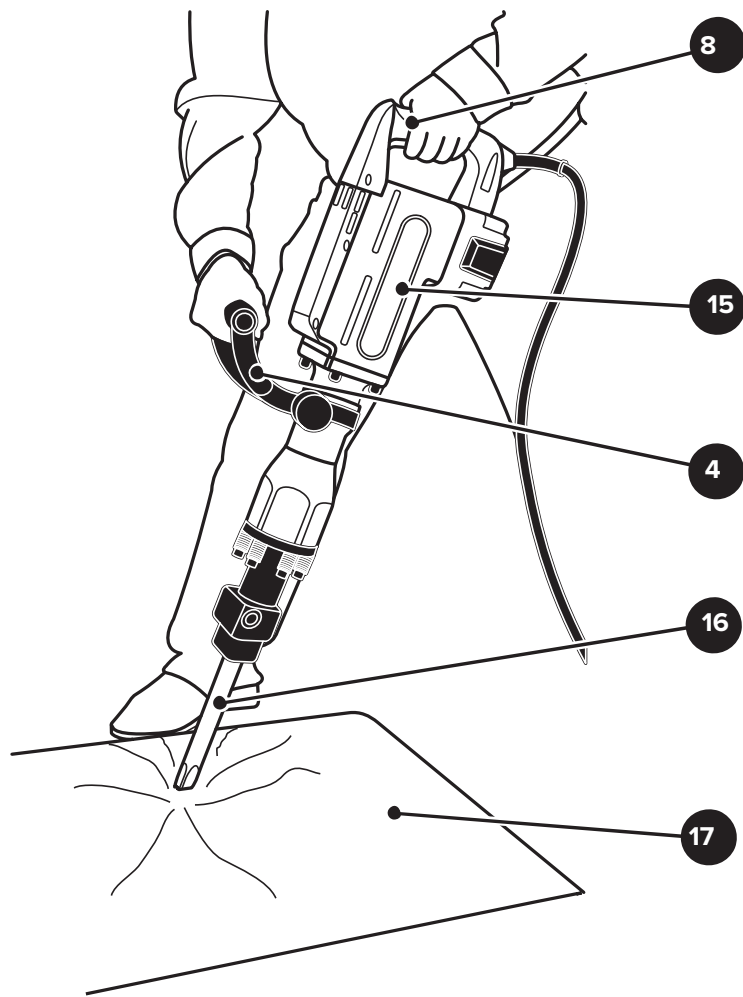
- В процессе работы запрещается прикладывать значительное усилие к молотку, его необходимо только слегка направлять. Повышенное усилие не увеличивает силу удара, а только создает ненужные дополнительные нагрузки электродвигателю молотка! Наиболее эффективно молоток работает под действием собственной массы.

- **ВНИМАНИЕ!** Замену долбежного ударного инструмента производите только при полностью очищенном зажимном устройстве молотка. Смазку наносите только на чистый хвостовик долбежного ударного инструмента.

- При работе с молотком следует использовать только исправные ударные долбежные инструменты.

- **ВНИМАНИЕ!** Сильное загрязнение внутренних полостей молотка кирпичной или бетонной пылью является нарушением условий эксплуатации и основанием для отказа изготовителя от гарантийных обязательств.

- **ВНИМАНИЕ!** В условиях продолжительной нагрузки возможен перегрев электродвигателя. В этой ситуации электродвигатель необходимо охладить, дав ему поработать в режиме холостого хода на максимальных оборотах.



4. Рукоятка дополнительная
8. Рукоятка
15. Молоток отбойный

16. Пика цилиндрическая
17. Плита бетонная

Рисунок 2 — Пример использования молотка для долбления бетонной плиты



можно значительно снизить, если соблюдать следующие указания:

- в холодную погоду надевайте теплую одежду и держите руки в тепле. Работа переохлажденными руками — основная причина их онемения;
- делайте регулярные перерывы в работе и гимнастику для пальцев рук. Этим Вы улучшаете их кровоснабжение.

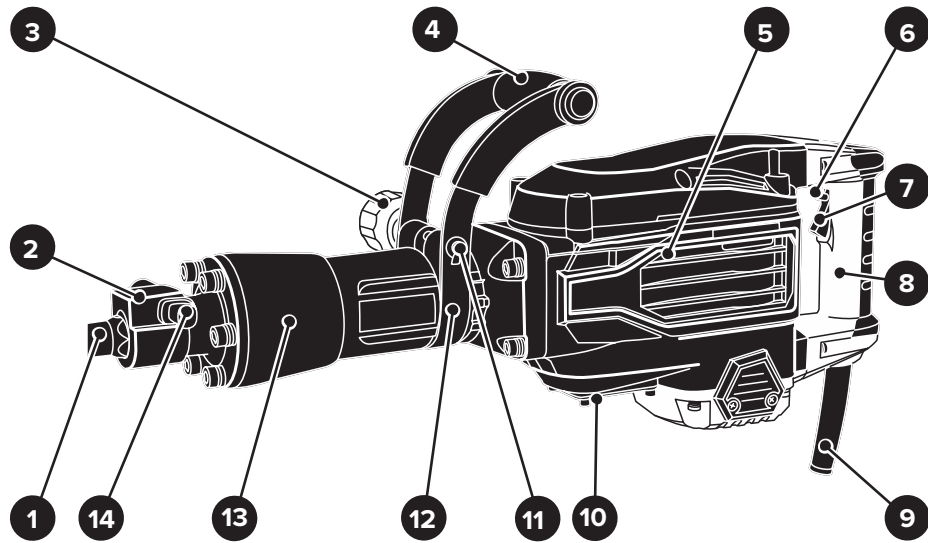


Действия пользователя ручного электроинструмента при полном или частичном прекращении энергоснабжения

- Произведите подготовку ручного электроинструмента к работе в соответствии с требованиями инструкции по эксплуатации.
- Вставьте вилку кабеля электропитания ручного электроинструмента в розетку однофазной электрической питающей сети (220 В, 50 Гц).
- С помощью кнопки пуска или выключателя запустите ручной электроинструмент в работу. Осуществляйте рабочий процесс в соответствии с требованиями инструкции по эксплуатации и соблюдайте правила безопасности.
- **В случае если в процессе работы произойдет полное или частичное прекращение энергоснабжения ручного электроинструмента от розетки однофазной электрической питающей сети (220 В, 50 Гц) выполните следующие действия:**
 - с помощью кнопки пуска или выключателя выключите ручной электроинструмент;
 - снимите, при необходимости, блокировку кнопки пуска или выключателя;
 - отсоедините вилку кабеля электропитания ручного электроинструмента от розетки однофазной электрической питающей сети (220 В, 50 Гц).
- Не дергайте за кабель электропитания, чтобы отключить ручной электроинструмент от электросети — возьмите одной рукой вилку и, придерживая другой рукой розетку, произведите отсоединение.
- **ПОМНИТЕ!** Если Вы не отсоедините вилку кабеля электропитания от розетки однофазной электрической питающей сети при полном или частичном прекращении энергоснабжения, то после его возобновления возможен самопроизвольный запуск ручного электроинструмента. При этом Вы можете получить травму от режущего инструмента и нанести порчу имуществу.



Устройство молотка

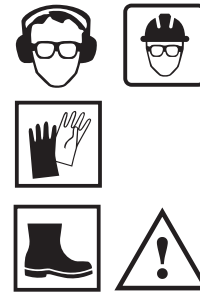


1. Зубило цилиндрическое
2. Букса
3. Ручка
4. Рукоятка дополнительная
5. Корпус
6. Фиксирующая кнопка
7. Клавиша пуска (выключатель)
8. Рукоятка
9. Кабель электропитания с вилкой

10. Крышка смазочного отверстия редуктора (место расположения)
11. Болт фиксирующий
12. Хомут зажимной
13. Ствол
14. Палец

Рисунок 1 — Общий вид молотка

Работа с молотком



ВНИМАНИЕ! При проведении долбежных работ надевайте удобную одежду и каску, специальные защитные очки и перчатки, прочную обувь на нескользящей подошве и защитные противошумные наушники. **ВНИМАНИЕ!** При отключении энергоснабжения обязательно отсоедините молоток от электрической питающей сети.



Общие указания при работе с молотком

- **ВНИМАНИЕ!** Молоток рассчитан на повторно-кратковременный режим работы с продолжительностью включения 60 %, т.е. из каждых 10 минут — 6 минут работы и 4 минуты перерыва.
- С помощью цилиндрической пики 16 (в комплектность не входит, см. рис. 2) можно выполнять демонтажные работы в кирпично-каменной кладке, строительных конструкциях на основе бетона. С помощью цилиндрического зубила 1 или плоского долота (см. рис. 1) можно скалывать кафельную плитку.
- Подсоедините вилку кабеля электропитания 9 (см. рис. 1 и 2) к розетке электросети и, надежно удерживая молоток за рукоятку 8 и рукоятку дополнительную 4, установите рабочий конец цилиндрической пики 16 на обрабатываемый объект (бетонная плита или стена, кирпичная кладка и т.д.). На рисунке 2 показан пример использования молотка 15 для долбления отверстия в бетонной плите 17. Рисунок 2 носит ознакомительный характер, и может не отражать некоторые особенности конструкции молотка.
- Нажмите и удерживайте клавишу пуска 7 (см. рис. 1 и 2). При этом молоток включится, и букса 2 с пилой 16 (или зубилом) начнет совершать быстрое возвратно-поступательное движение. При необходимости в длительной работе, нажмите на фиксирующую кнопку 6, и клавиша пуска 7 зафиксируется во включенном состоянии. Приступите к работе.
- По окончании работы отпустите клавишу пуска 7 и молоток выключится. Отсоедините вилку кабеля электропитания 9 от розетки электросети.





дежно закреплен в буксе 2. При этом будет наблюдаться небольшое осевое перемещение долбежного ударного инструмента, обусловленное особенностями конструкции зажимного устройства, но вытащить его из отверстия буксы 2 будет невозможно.

- Снятие долбежного ударного инструмента с молотка осуществляйте в обратной последовательности.

- **ВНИМАНИЕ!** Следите за целостностью буксы 2 и пальца 14 (см. рис. 1). В случае повреждения необходимо произвести их немедленную замену.



Устройство и принцип работы молотка

- Общий вид молотка показан на рисунке 1, его подробное устройство приведено на схеме сборки (см. приложение Б).
- Молоток состоит из следующих основных узлов: букса 2, рукоятка дополнительная 4, рукоятка 8, корпус 5, ствол 13 — собранных в единый механизм.
- При работе молоток удерживают за рукоятку 8 и рукоятку дополнительную 4. В корпусе 5 смонтированы: коллекторный электродвигатель, редуктор с ударно-компрессионным механизмом, другие узлы и детали.
- Крышка 10 предназначена для защиты смазочного отверстия редуктора от загрязнений.
- Подвод электроэнергии к электродвигателю осуществляется с помощью кабеля электропитания с вилкой 9. Включение молотка в работу осуществляют с помощью клавиши пуска 7. С помощью фиксирующей кнопки 6, клавишу пуска 7 можно зафиксировать во включенном состоянии, что используется при длительной работе с молотком.
- Долбежный ударный инструмент (зубило, пика, долото) оснащенный хвостовиком типа HEX-GAN устанавливают в отверстие буксы 2 и фиксируют при помощи пальца 14 (см. рис. 1). Установку и фиксацию дополнительной рукоятки 4 в необходимой рабочей позиции на посадочной шейке ствола 13 выполняют с помощью зажимного хомута 12, ручки 3 и фиксирующего болта 11.
- Непрерывное принудительное охлаждение работающего молотка осуществляется с помощью крыльчатки электродвигателя (см. схему сборки) и вентиляционных отверстий в корпусе 5.
- Крутящий момент от электродвигателя, смонтированного в корпусе 5, через редуктор передается на ударно-компрессионный механизм, который кинематически связан с буксой 2. Ударно-компрессионный механизм преобразует вращательное движение выходного вала редуктора в рабочее прямолинейное возвратно-поступательное движение (рабочий ход) буксы 2. С помощью долбежного инструмента (зубила, долота, пики) работник, удерживая молоток за рукоятку 8 и рукоятку дополнительную 4, осуществляет рабочий процесс (см. раздел «Назначение и общие указания»).

Подготовка к работе



ВНИМАНИЕ! Перед проведением работ по установке долбежного инструмента обязательно убедитесь в том, что вилка кабеля электропитания молотка отсоединена от розетки электрической питающей сети, а его клавиша пуска находится в отключенном положении. При проведении подготовительных работ надевайте удобную одежду, специальные защитные очки и перчатки, прочную обувь на нескользящей подошве и защитные противошумные наушники.



Общие указания

- После транспортирования молотка при отрицательной температуре окружающего воздуха, необходимо выдержать его при температуре +25 °С не менее двух часов до первого включения. В противном случае молоток может выйти из строя при включении, из-за влаги, сконденсировавшейся на деталях электродвигателя и его электрооборудовании.

Распаковка молотка и подготовка рабочего места

- Извлеките кейс из картонной упаковочной коробки. Откройте кейс, в который упакован молоток и комплектующие детали. Проверьте комплектность молотка и отсутствие видимых механических повреждений.
- Для защиты электрооборудования молотка и электропроводки от перегрузок, на электрическом распределительном щите подключения данной линии необходимо применять плавкие предохранители или автоматические выключатели на 25 А. Напряжение и частота тока в электрической питающей линии должно соответствовать техническим характеристикам молотка.



Регулирование положения дополнительной рукоятки

- Регулирование положения дополнительной рукоятки (см. рис. 1) выполняют в следующей последовательности:
 - отсоедините вилку кабеля электропитания 9 от розетки электросети;
 - вращая ручку 3, ослабьте фиксирующий болт 11 дополнительной рукоятки 4;
 - удерживая одной рукой молоток за рукоятку 8, другой рукой установите рукоятку дополнительную 4 в необходимую рабочую позицию. Рукоятка дополнительная 4 может быть повернута относительно оси ствола 13 в любую сторону;
 - вращая ручку 3, надежно затяните ее, тем самым закрепив дополнительную рукоятку 4 на стволе 13.

Установка долбежного инструмента

- Отверстие в буксе 2 предназначено для установки таких долбежных ударных инструментов, как пика, зубило и других ударных инструментов, имеющих хвостовик «HEX-GAN», без применения специального ключа. Лыска и хвостовик цилиндрического зубила, пики цилиндрической, или плоского долота предназначены для установки в буксу 2. Закрепление долбежного ударного инструмента осуществляется при помощи пальца 14 (см. рис. 1). После установки, необходимо выполнить визуальный контроль закрепления долбежного ударного инструмента по специальной метке на пальце 14.
- Установку долбежного ударного инструмента выполняют в следующей последовательности:
 - протрите чистой тряпкой хвостовик долбежного ударного инструмента и смажьте его консистентной смазкой (приобретается отдельно);
 - оттяните и поверните палец 14, так, чтобы можно было вставить хвостовик долбежного ударного инструмента;
 - вставьте до упора в отверстие буксы 2 хвостовик долбежного ударного инструмента, например зубила 1;
 - оттяните и поверните палец 14, так, чтобы хвостовик долбежного ударного инструмента надежно зафиксировался в буксе 2;
 - отпустите палец 14.
- Проверьте долбежный ударный инструмент на надежность закрепления в зажимном устройстве буксы 2. Для этого, наденьте защитные перчатки и, удерживая молоток за дополнительную рукоятку 4, потяните за верхнюю часть долбежного ударного инструмента. Долбежный ударный инструмент должен быть на-

