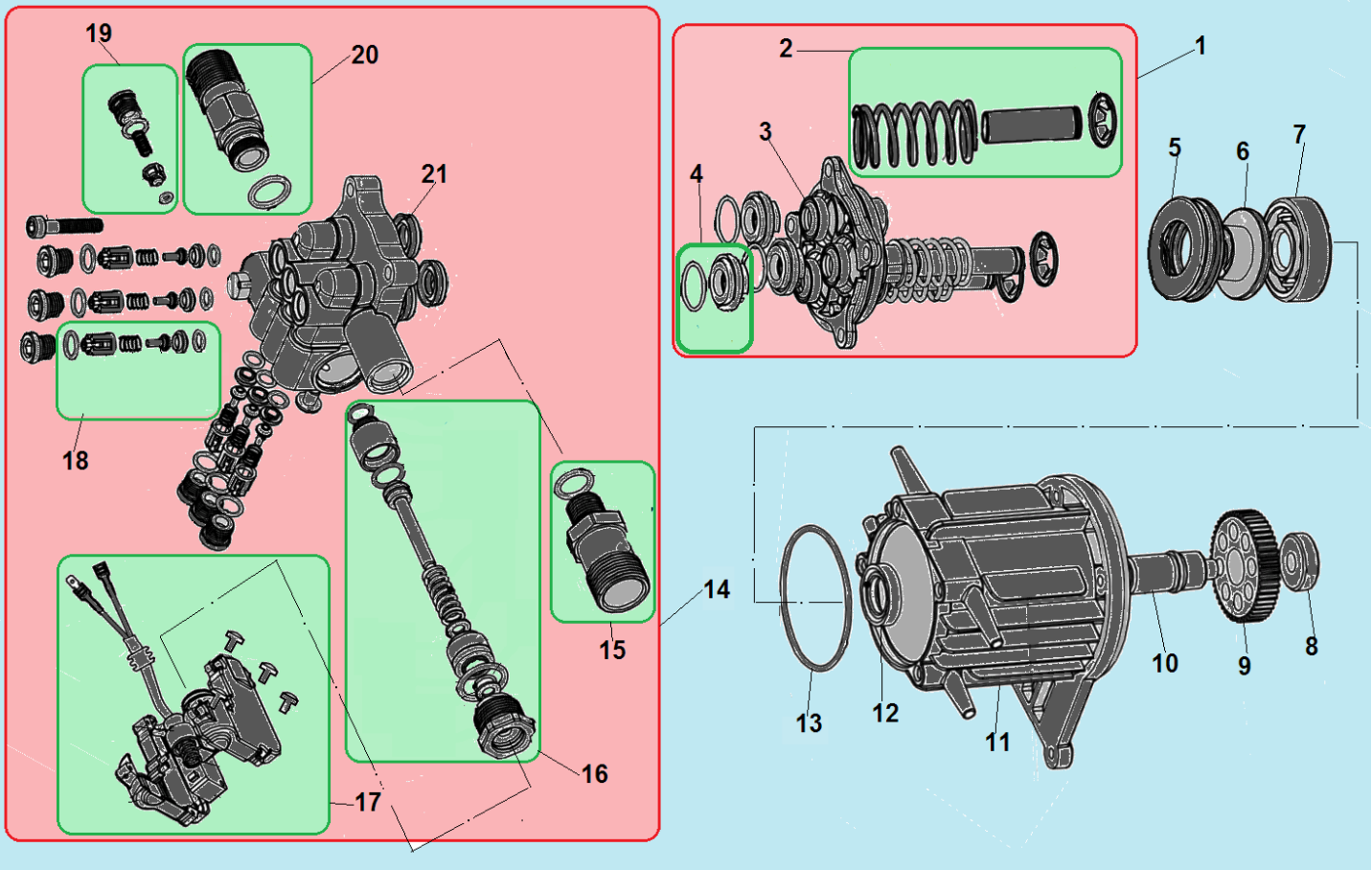


№	Артикул	Item	Наименование	К-во	№	Артикул	Item	Наименование	К-во
1	HP6160-43	Supporting leg	Опора корпуса, комплект 2 шт	1	16	HP6160-18	Cover	Корпус выключателя	1
2	HP6160-41	Back cover	Задняя часть корпуса мойки	1	17	HP6160-17	Switch	Выключатель	1
3	C8115	Filter	Фильтр тонкой очистки	1	18	HP6160-9	Left guide the boards	Левая направляющая корпуса	1
4	HP2130-28	Water inlet joint	Патрубок для подключения	1	19	HP6160-10	Right guide the boards	Правая направляющая корпуса	1
5	C8111	Water Input Hose 2m (3/4"	Шланг для подключения 2 м (комплект с коннекторами)	1	20	HP6160-15	Hook for gun	Верхний держатель пистолета	1
6	C8101	Soap bottle 0,3L	Емкость для раствора шампуня	1	21	HP6160-16	Hook for gun	Нижний держатель пистолета	1
7	HP6160-67	Fan	Крыльчатка электродвигателя	1	22	HP6160-8	Front cover	Корпус мойки передняя часть	1
8	HP6160-27	Cable	Кабель для подключения	1	23	HP6160-7	Front decorative part	Нижняя накладка корпуса	1
9	HP6160-33	Motor,gear 11 z	Электродвигатель (шестерня 11Z)	1	24	HP6160-6	Decorative part	Декоративная накладка	1
10	HP6160-34	Pump assy,Big gear 49z	Насос шестерня 49 Z	1	25	HP6160-5	Hook	Кронштейн для шланга	2
11	HP6160-12	Motor cover	Крышка двигателя	1	26	C8104	High pressure Hose 5m	Шланг напорный армированный 5 м	1
12	HP6160-11	Filter	Фильтр	1	27	208004068	Tong needle	Игла для чистки струйной трубки	1
13	HP6160-24	Cover	Крышка корпуса выключателя	1	28	C8107	Gun lance accessories	Струйная трубка	1
14	HP6160-21	Gasket	Прокладка	1	29	C8105	Gun handle accessories	Пистолет	1
15	HP6160-20	Capacitor	Конденсатор	1	30				



№	Артикул	Item	Наименование	К-во	№	Артикул	Item	Наименование	К-во
1	HP6160-59	Pump body assy	Корпус насоса сторона поршней комплект	1	12	208002050	Seal 17x28x7	Сальник 17x28x7	1
2	HP6160-61	Piston assy	Поршень комплект	3	13	HP6160-62	O-Ring 63,4x2,5 мм	Уплотнительное кольцо 63,4x2,5 мм	1
3	208002023	Skeleton seal 12x20x5/7	Манжета высокого давления	3	14	HP6160-54	Pump body assy	Корпус насоса сторона клапанов комплект	1
4	HP6160-63	Middle ringer assy	Корпус манжеты комплект	3	15	HP6160-70	Extension bar for water inlet assy	Входной патрубок	1
5	208002047/HP2130-41	Bearing accessories 51205	Упорный подшипник 51205	1	16	HP6140-67	Handspike for pressure switch assy	Клапан выключателя клапанного блока	1
6	HP6160-66	Sloping cam plate 8,7°	Косая шайба 8,7°	1	17	HP6140-61	Pressure switch assy	Выключатель клапанного блока комплект	1
7	521010010801	Bearing 6303	Подшипник 6303	1	18	HP6160-57	Inlet/outlet valve assy	Клапан впускной/выпускной комплект	6
8	GB/T276-1994	Bearing 80029	Подшипник 80029	1	19	HP6160-58	Pin, one-way valve	Перепускной клапан комплект	1
9	LDP05-6	Big gear 49Z	Шестерня 49Z	1	20	HP6160-30	Extension bar for water outlet	Выходной патрубок	1
10	LDP02-9	Shaft	Вал шестерни	1	21	208001037	Seal 12x20x5 мм	Сальник поршня 12x20x5 мм	3
11	LDP05-4	Gear box	Корпус редуктора	1					