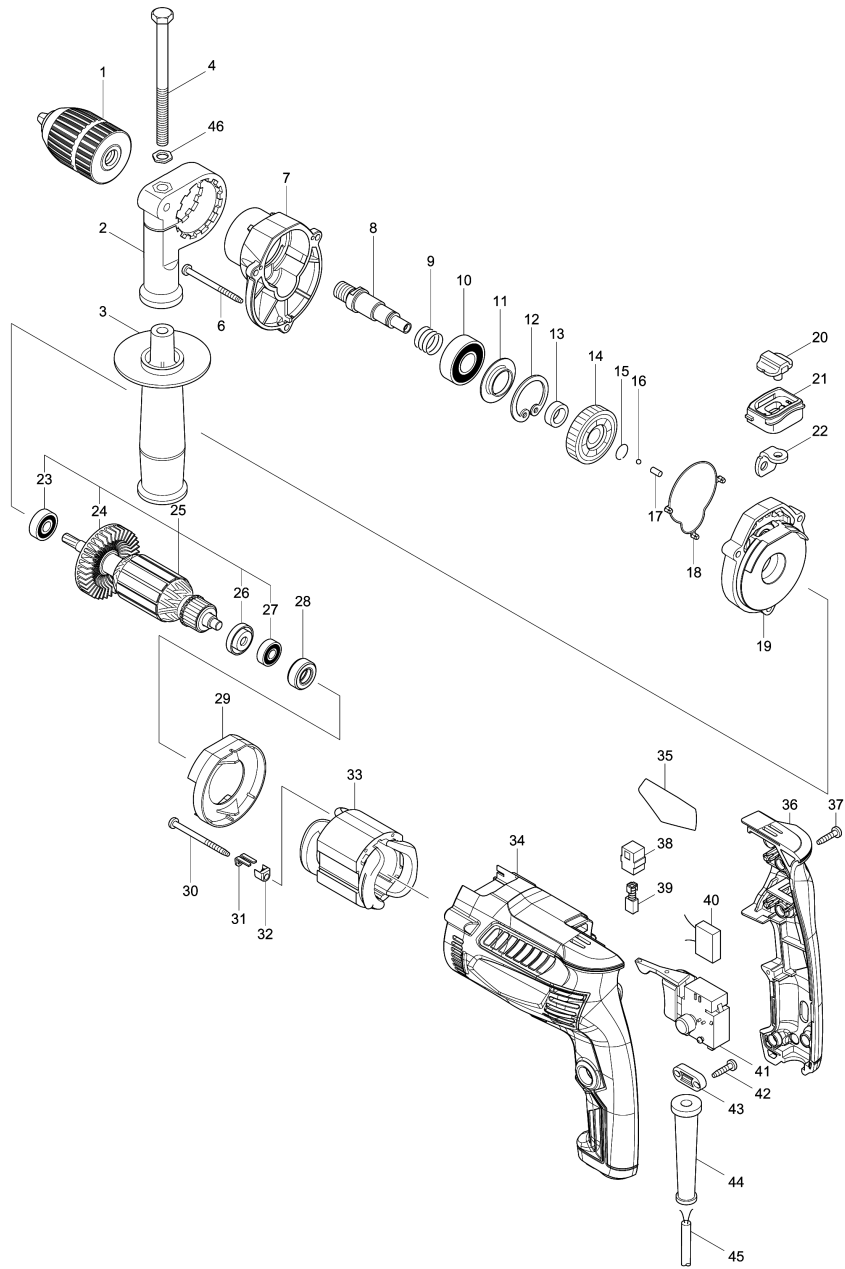


Model No.M8101 16MM HAMMER DRILL



## Model No.M8101 16MM HAMMER DRILL

Артикул	Детали	Описание	Замена	Количество	New/Old	Продажи	Закупка	Примечание
001	196193-0	"Быстрозаж. патрон 13мм 1/2""		1				
002	417822-5	Основание бок. ручки		1				
003	153503-4	Рукоятка 36 в сборе HR2432		1				
004	265495-6	Винт M8X110 к МТ11		1				
006	266361-0	Самонарезающий винт 4X30		3				
007	451907-7	Корпус редуктора МТ814		1				
008	324223-9	Шпиндель для модели МТ811		1	*			
008-1	327220-4	SPINDLE	S	1	*			
008-2	327376-3	SPINDLE	S	1				
009	233330-6	Компрессионная пружина 16		1				
010	211241-5	Подшипник 6202DD		1	*			
010-1	210241-2	BALL BEARING 6202DDW	O	1				
011	257246-1	Кольцо 19 для МТ811		1				
012	962153-2	Стопорное кольцо R-35 2012NB/		1				
013	257173-2	Кольцо 12 для 5604R		1				
014	226589-2	Косозубая шестерня 37		1				
015	233938-6	Кольцевая пружина 12		1				
016	216001-0	Стальной шарик 3.5		1				
017	256251-5	Шпилька 4 NRB 4*8 G2 сорт 0-6		1				
018	424112-9	Резиновая прокладка к МТ814		1				
019	140426-5	Крышка корпуса редуктора МТ815		1	*			
019-1	140G46-7	GEAR HOUSING COVER COMPLETE	S	1	*			
019-2	140M11-2	GEAR HOUSING COVER COMPLETE	S	1				
020	417819-4	Рычаг переключения для МТ811		1				
021	453921-9	LEVER CASE		1	*			
021-1	451908-5	Устойчивый кейс МТ814	<	1				
022	345944-0	Пластина переключения к МТ814		1				
023	211031-6	Подшипник 608LLB		1				
024	241869-5	Крыльчатка 55 8451/HP2040/6830		1				
025	510164-7	Ротор в сб. к МТ814		1				
D10		INC. 23,24,26,27						
026	681636-0	Изоляционная шайба для HR2450/		1				
027	210062-2	Подшипник 607ZZ		1				
028	421808-3	Резиновое кольцо 19 для МТ953		1				
029	450620-4	Защита статора для МТ814		1				
030	266415-3	Болт с внутр.шестигран. 4X55		2				
031	344871-8	Держатель для 9562/9564/9565/		2				
032	417237-6	Изоляционная втулка для 9565/		2				
033	626604-6	Статор 240 В к МТ814		1				
034	455860-9	MOTOR HOUSING		1	*			
034-1	458780-6	MOTOR HOUSING	O	1				
035	850X52-3	M8101 NAME PLATE		1				
036	141709-6	HANDLE COVER COMPLETE		1	*			
C10	263002-9	Резиновая шпилька 4		2	*			
036-1	140427-3	Крышка рукоятки в сборе МТ815	<	1				

Please order the parts with part number.

Print Date 20/2/2021

## Model No.M8101 16MM HAMMER DRILL

Артикул	Детали	Описание	Замена	Количество	New/Old	Продажи	Закупка	Примечание
C10	263002-9	Резиновая шпилька 4		2				
037	266326-2	Самонарезающий винт 4x18		4				
038	643566-3	Щеткодержатель 5*8		2				
039	191998-3	Угольные щетки СВ-85 к МТ811		1				
040	645200-1	Фильтр помех для 5012В/HR2400/		1				
041	650586-0	Выключатель DGG-1104Н к 6413		1				
042	266326-2	Самонарезающий винт 4x18		2				
043	687124-5	Держатель кабеля к 3709/MT360/		1				
044	682569-2	Усилитель кабеля 8-85 к 3709/		1				
045	665383-1	Кабель резиновый 1.0-2-2.0		1	*			
045-1	695556-2	POWER SUPPLY CORD 1.0-2-2.0	О	1	*			
045-2	665383-1	Кабель резиновый 1.0-2-2.0	О	1				
046	345280-4	Шестигранная шайба для HR2450/		1				
A01	321144-6	Ограничитель уровня глубины		1				

Please order the parts with part number.

Print Date 20/2/2021