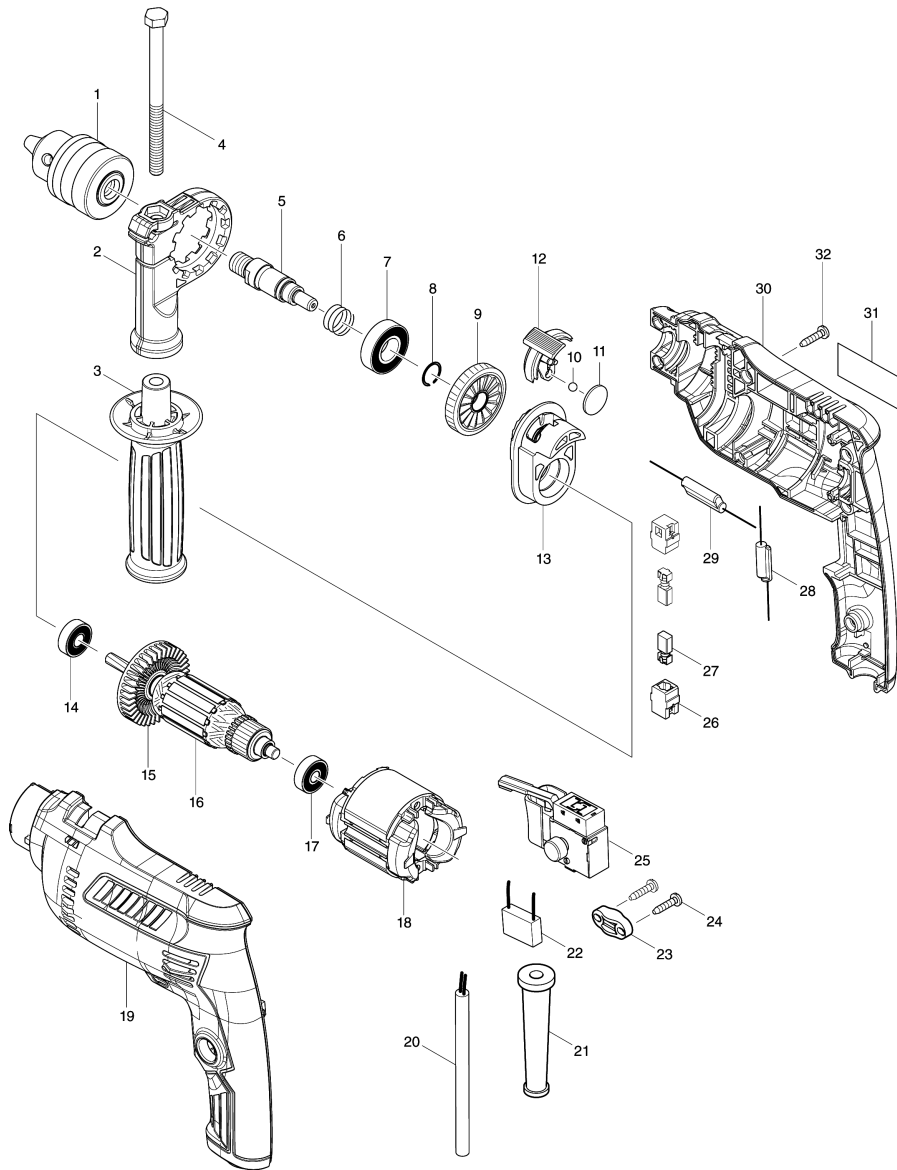


Model No.M0801 16MM HAMMER DRILL



Model No.M0801 16MM HAMMER DRILL

Артикул	Детали	Описание	Замена	Количество	New/Old	Продажи	Закупка	Примечание
001	766023-5	DRILL CHUCK S13		1				
002	454126-4	Основание бок.ручки		1				
003	142083-5	Боковая ручка		1				
004	265495-6	Винт M8X110 к MT11		1				
005	326278-0	SPINDLE		1				
006	234342-2	COMPRESSION SPRING 16		1				
007	211484-9	BALL BEARING 6002LLB		1				
008	233925-5	Кольцевая пружина 13 для 6413		1				
009	227764-3	HELICAL GEAR 39		1				
010	216038-7	STEEL BALL 5.0		1				
011	346676-2	PLATE 19		1				
012	454375-3	CHANGE LEVER		1				
013	142074-6	CAM HOLDER COMPLETE		1				
C10	141994-1	CAM COMPLETE		1				
014	210044-4	Шариковый подшипник 608DDW		1				
015	240127-6	FAN 52		1				
016	515894-5	ARMATURE ASS'Y 240V		1				
D10		INC. 14,15,17						
017	210045-2	BALL BEARING 627DDW		1				
018	633834-2	FIELD 240V		1	*			
018-1	633984-3	FIELD 240V	О	1				
019	183B59-5	HOUSING SET		1	*			
C10	263002-9	Резиновая шпилька 4		2	*			
D10		INC. 30			*			
019-1	183N32-7	HOUSING SET	<	1				
C10	263002-9	Резиновая шпилька 4		2				
D10		INC. 30						
020	665383-1	Кабель резиновый 1.0-2-2.0		1	*			
020-1	695556-2	POWER SUPPLY CORD 1.0-2- 2.0	О	1	*			
020-2	665383-1	Кабель резиновый 1.0-2-2.0	О	1				
021	682569-2	Усилитель кабеля 8-85 к 3709/		1				
022	645190-8	Конденсатор для 6413/MT953		1				
023	687124-5	Держатель кабеля к 3709/MT360/		1				
024	266841-6	TAPPING SCREW 4X18		2				
025	650240-6	SWITCH FA2-4/1BEK		1				
026	643566-3	Щеткодержатель 5*8		2				
027	191998-3	Угольные щетки CB-85 к MT811		1				
028	646231-3	CHOKE COIL		1	*			
028-1	646147-2	Конденсатор для MT811/MT601	О	1				
029	646230-5	CHOKE COIL		1	*			
029-1	646153-7	CHOKE COIL	О	1				
030	183B59-5	HOUSING SET		1	*			
C10	263002-9	Резиновая шпилька 4		2	*			
D10		INC. 19			*			
030-1	183N32-7	HOUSING SET	<	1				
C10	263002-9	Резиновая шпилька 4		2				
D10		INC. 19						
031	851A94-2	M0801 NAME PLATE		1	*			
031-1	851A94-2	M0801 NAME PLATE	О	1				
032	266841-6	TAPPING SCREW 4X18		7				
A01	418163-2	Патрон 10		1				

Please order the parts with part number.

Print Date 20/2/2021

Model No.M0801 16MM HAMMER DRILL

Артикул	Детали	Описание	Замена	Количество	New/Old	Продажи	Закупка	Примечание
A02	763453-1	CHUCK KEY S13		1				
A03B	821665-3	PLASTIC CARRYING CASE		1				
C10	452432-1	SLIDE LATCH		2				
C20	806G57-9	MAKITA MT LOGO LABEL		1				
A04B	806V85-4	M0801K PLASTIC CASE LABEL		2				

Please order the parts with part number.

Print Date 20/2/2021