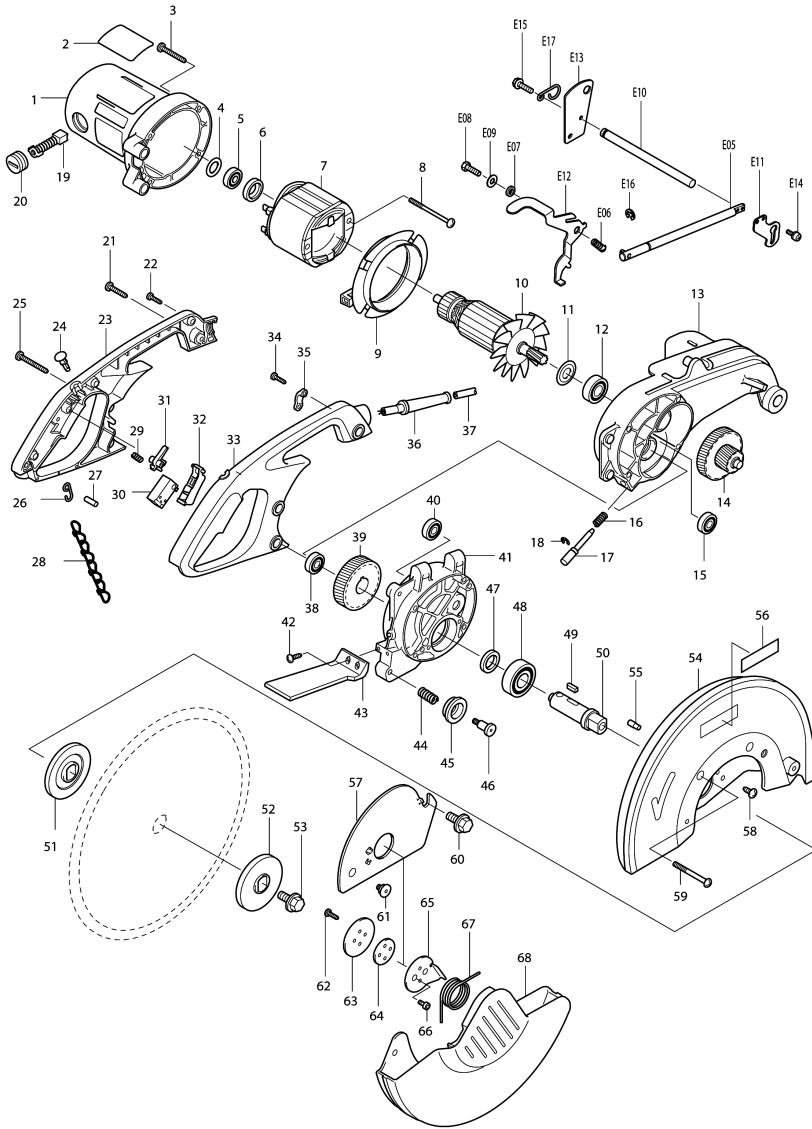
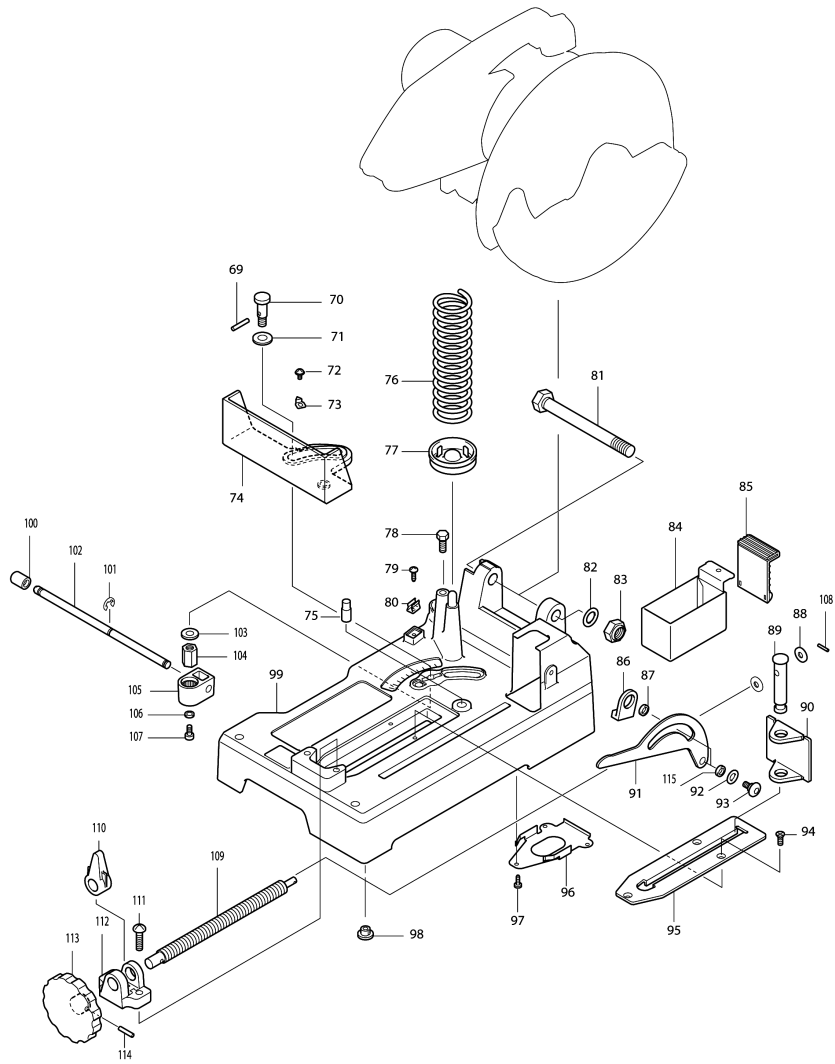


Model No.LC1230 METAL CUTTING SAW 305MM



Model No.LC1230 METAL CUTTING SAW 305MM



Model No.LC1230 METAL CUTTING SAW 305MM

Артикул	Детали	Описание	Замена	Количество	New/Old	Продажи	Закупка	Примечание
001A	151641-6	Корпус мотора в сборе LC1230		1				
C10	632799-5	деталь		1				
C20	643707-1	Щеткодержатель		2				
C30	810964-8	Предостерегающая этикетка		1				
C40	810968-0	Предостерегающая этикетка		1				
002	851537-8	NAME PLATE LC1230		1				
003	266028-0	Самонарез винт зажимной СТ5Х40		4				
004	253749-3	Плоская шайба 16 2106/LC1230		1				
005-2	210042-8	Подшипник 629		1				
006A	681633-6	Изоляционная шайба для 2414В/		1	*			
006-1A	681666-1	Пыленепроницаемая прокладка	О	1				
006-1B	681666-1	Пыленепроницаемая прокладка		1				
007A	636168-2	Статор 220В для модели LC1230		1				
008	266059-9	Самонар. винт, фланец РТ М5Х75		2				
009	415475-4	Защита статора для LC1230		1				
010A.A	516573-8	Ротор в сборе 220В для LC1230		1	*			
C10	241514-2	Крыльчатка 92 для LS1430/2400В		1	*			
D10		INC. 5.6			*			
010A1A	510283-9	Ротор в сборе 220В	О	1				
C10	241514-2	Крыльчатка 92 для LS1430/2400В		1				
D10		INC. 5.6						
010A1B	510283-9	Ротор в сборе 220В		1				
C10	241514-2	Крыльчатка 92 для LS1430/2400В		1				
D10		INC. 5.6						
011	267714-6	Шайба 15 для 2414NB/LS1230/		1				
012	211206-7	Подшипник 15/35		1				
013A.A	317147-6	Корпус редуктора (Л) к LC1230		1				
013A.B	316626-1	Корпус редуктора левый		1				
014	226122-0	Шестерни в сборе 16-44		1				
015	211064-1	Подшипник 6000		1				
016	231418-6	Компрессионная пружина 9		1				
017	322678-2	Стопорная ручка для LC1230		1				
018	961014-3	Стопорное кольцо E-8 к 9032/		1				
019	191953-5	Угольные щетки CB-203		1				
020	643700-5	Колпачок щеткодержателя 7-18		2				
021	266032-9	Самонарез винт зажимной СТ5Х30		1				
022	265995-6	Самонарезающий винт 4Х18		4				
023	182628-7	Рукоятка 2414В/NB, LC1230		1				
D10		INC. 33						
024	411478-6	Кнопочный выключатель к 2414В/		1				
025	266033-7	Самонарез винт зажимной СТ5Х50		2				
026A	281207-9	Подвесной кронштейн для 2414В/		1	*			
026-1A	281216-8	Подвесной кронштейн для МТ240	О	1				
026-1B	281216-8	Подвесной кронштейн для МТ240		1				
027A	256012-3	Шпилька 6		1	*			
027-1A	268101-2	Шпилька 6 МТ240	О	1				
027-1B	268101-2	Шпилька 6 МТ240		1				
028-1A	282016-9	Цепь для LC1230/2414В/2414NB		1	*			

Please order the parts with part number.

Print Date 2/4/2021

Model No.LC1230 METAL CUTTING SAW 305MM

Артикул	Детали	Описание	Замена	Количество	New/Old	Продажи	Закупка	Примечание
028-1B	282016-9	Цепь для LC1230/2414B/2414NB		1				
028-2A	281022-1	CHAIN	<	1				
029	231397-8	Компрессионная пружина 4		1				
030	651922-3	Выключатель TG71B к GA9010C/		1				
031	415366-9	Замок выключателя для 2414NB		1				
032	152463-7	Рычаг выключателя 2414B/LC1230		1				
033	182628-7	Рукоятка 2414B/NB, LC1230		1				
D10		INC. 23						
034	265995-6	Самонарезающий винт 4X18		2				
035A	687052-4	Прижимная пластина к HR2450/		1	*			
035-1A	687124-5	Держатель кабеля к 3709/MT360/	0	1				
035-1B	687124-5	Держатель кабеля к 3709/MT360/		1				
036B_	682540-6	Усилитель кабеля 9.3-90 2030/		1				
037C_	665865-3	Кабель резиновый 1.0-2-2.5		1				
038	211064-1	Подшипник 6000		1				
039	226427-8	Косозубая шестерня 38		1				
040	211061-7	Подшипник 10/26		1				
041A_A	317226-0	Корпус редуктора (п р) к LC1230		1				
041A_B	317148-4	GEAR HOUSING R		1				
042	266034-5	Самонарезающий винт СТ4X16		2				
043	416869-6	Пылеотражатель		1				
044	231226-5	Компрессионная пружина 11		1				
045	415474-6	деталь		1				
046	266030-3	Винт M6 LC1230		1				
047	257139-2	Кольцо 20 для LC1230		1				
048	211329-1	Подшипник 6204DDW		1				
049	254229-2	Шпонка 5 HR4000C/5001C/LC1230C		1				
050	323828-2	Шпиндель для модели LC1230		1				
051	224308-0	Внутренний фланец 70		1				
052-1	224379-7	Наружный фланец 69		1				
053	265414-2	Болт фланца шестигранный M10X20		1				
054A	183089-4	Кожух диска для LC1230		1				
D10		INC. 56						
054B	183L43-0	BLADE CASE SET		1	*			
D10		INC. 56			*			
054-1B	183L43-0	BLADE CASE SET	0	1				
D10		INC. 56						
055	256405-4	Шпилька 6-7		2				
056	819064-1	Этикетка с эмблемой Makita M		1				
057	344737-2	деталь		1				
058	266035-3	Самонарез винт зажимной СТ5X12		2				
059	911383-2	Винт M6X60 для LS1030/LS1040/		4				
060	265414-2	Болт фланца шестигранный M10X20		1				
061-1	265121-7	Винт с плоской головкой M6		1				
062	266034-5	Самонарезающий винт СТ4X16		2				
063	344735-6	Опорная шайба к модели LC1230		1				
064	344734-8	Плоская шайба к модели LC1230		1				
065	344736-4	Опорная пластина для LC1230		1				
066	922107-1	Болт с внутр.шестигран. M4 X 8		2				

Please order the parts with part number.

Print Date 2/4/2021

Model No.LC1230 METAL CUTTING SAW 305MM

Артикул	Детали	Описание	Замена	Количество	New/Old	Продажи	Закупка	Примечание
067	231643-9	Торсионная пружина 38		1				
068	317152-3	Защитный кожух к модели LC1230		1				
069	256098-7	Шпилька 5		1				
070	323882-6	деталь		1				
071	253843-1	Плоская шайба 12		1				
072	911103-4	Винт М4Х6 1805В/LC1230/2412N/		1				
073	816128-2	Указатель для LS1013/5103R/		1				
074	310086-9	Зажим для LC1230		1				
075	256453-3	Шпилька 12		1				
076	233103-7	Компрессионная пружина 45		1				
077	165066-8	Держатель пружины 2414В/LS1230		1				
078	265412-6	Болт с шестигранной гол. М8Х20		1				
079	266034-5	Самонарезающий винт СТ4Х16		1				
080	232075-3	Плоская пружина		1				
081	265413-4	Болт с шестигранной головк.М16		1				
082	253771-0	Плоская шайба 16		1				
083	252044-8	Шестигр. гайка М16-24		1				
084	344740-3	Пыльник		1				
085	421671-4	Резиновая подушка для LC1230		1				
086A	421670-6	Опора к LC1230		1				
086B	422347-6	CUSHION		1				
087	257222-5	Кольцо 8		1				
088	253731-2	Плоская шайба 8		2				
089	268040-6	Шпилька 16 для LC1230		1				
090	344118-0	Зажимная пластина для LC1230		1				
091A	344738-0	Опорная пластина защ.кожуха		1	*			
091-1A	346633-0	LINK PLATE	S	1				
091-1B	346633-0	LINK PLATE		1				
092-1	267236-6	Плоская шайба 8 для LC1230/		2				
093-1	265089-7	Винт (+) М6		2				
094	912212-2	Потайной винт М5Х12 к 9045N/		3				
095	344119-8	Направляющая пластина к LC1230		1				
096	344739-8	деталь		1				
097	266026-4	Самонарез винт зажимной СТ4Х12		3				
098	286212-1	Резиновый наконечник 20		5				
099A_A	151624-6	Основание в сборе для LC1230		1	*			
099A_B	154764-9	BASE COMPLETE		1	*			
C10	810965-6	Предостерегающая этикетка		1	*			
099A1A	151624-6	Основание в сборе для LC1230	O	1				
099A1B	140M08-1	BASE COMPLETE	<	1				
C20	813L22-1	CAUTION LABEL		2				
C10	810965-6	Предостерегающая этикетка		1				
100	286236-7	Резиновый наконечник 16		1				
101	961014-3	Стопорное кольцо E-8 к 9032/		2				
102	323883-4	деталь		1				
103	253024-7	Плоская шайба 10		1				
104	252161-4	Шестигр. гайка М10-17		1				
105	151622-0	Держатель рачага в сборе		1				
106	941152-7	Плоская шайба 6 к HM1304/2106/		1				

Please order the parts with part number.

Print Date 2/4/2021

Model No.LC1230 METAL CUTTING SAW 305MM

Артикул	Детали	Описание	Замена	Количество	New/Old	Продажи	Закупка	Примечание
107-1	265381-1	Болт с шестигранной гол. M6X16		1				
108	951063-8	Пружинный штифт 3-16 к LC1230/		1				
109	322679-0	Зажимной винт к модели LC1230		1				
110	322209-7	Зажимная гайка к 2412N/2414B/		1				
111	911451-1	Винт M8X30 к LC1230/2414B/		2				
112	311949-2	Направляющая винта для 2414NB/		1				
113-1	271072-4	Рукоятка		1				
114	951166-8	Пружинный штифт 5-24 к LC1230/		1				
115	257157-0	Кольцо 8		1				
A01	782210-8	Торцовый ключ 17		1				
A02	192219-6	Защитные очки		1	*			
A03B_	A-86723	Диск 305x25,4x2,4x60Тмяг.сталь		1				
A04	411478-6	Кнопочный выключатель к 2414B/		2				
E01	645200-1	Фильтр помех для 5012B/HR2400/		1				
E05A	151642-4	Шток LC1230		1				
E06A	233197-2	Компрессионная пружина 7		1				
E07A	257078-6	Кольцо 6		1				
E08A	265381-1	Болт с шестигранной гол. M6X16		1				
E09A	267133-6	Плоская шайба 6 JN1601/LC1230		1				
E10A	323885-0	Штифт стопора		1				
E11A	344742-9	Стопорная пластина		1				
E12A	344743-7	Рычаг стопора		1				
E13-1A	344744-5	Стопорная пластина для LC1230		1	*			
E13-2A	346632-2	STOPPER PLATE	S	1				
E14A	911118-1	Винт M4X12		2				
E15A	922331-6	Болт с внутр.шестигран. M6 X 20		2				
E16A	961014-3	Стопорное кольцо E-8 к 9032/		1				

Please order the parts with part number.

Print Date 2/4/2021