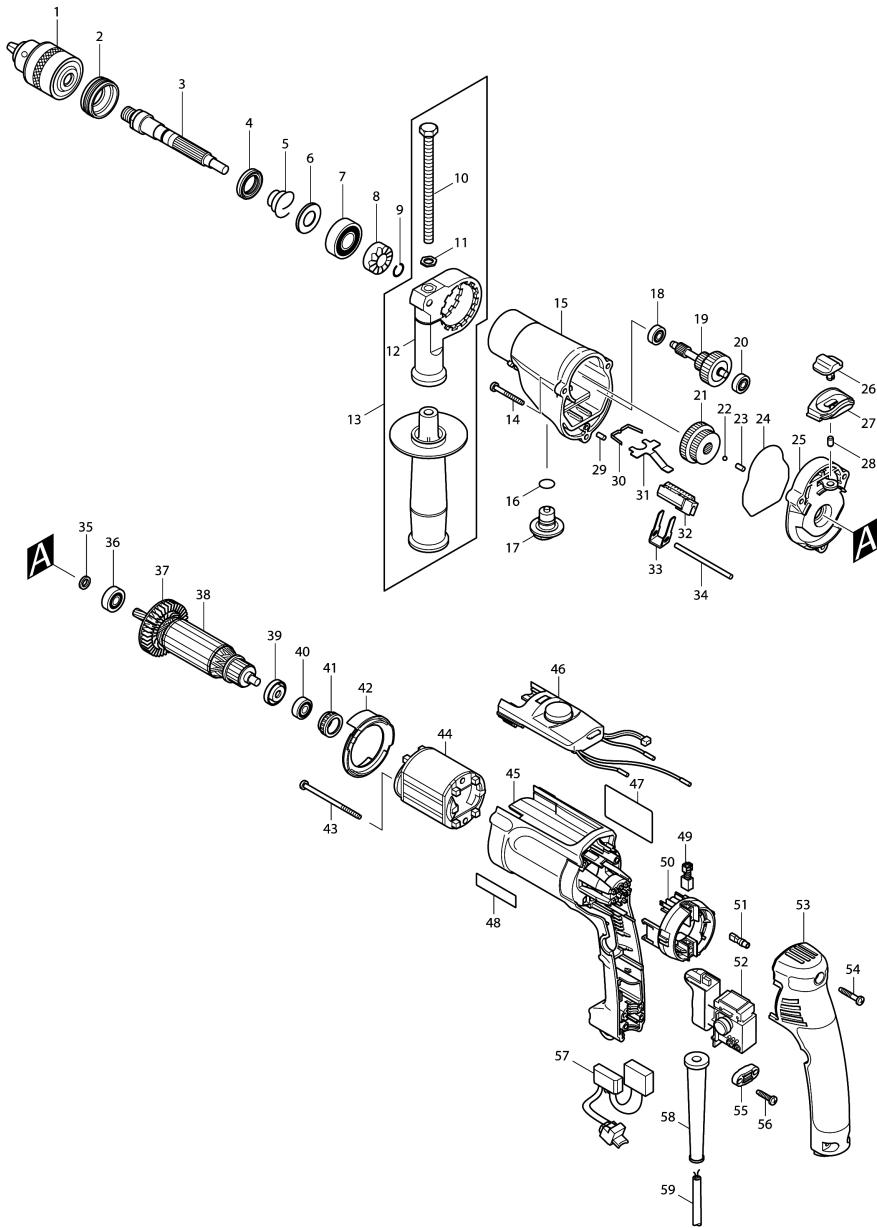


Model No.HP2070F 2-SPEED HAMMER DRILL 20MM



Model No.HP2070F 2-SPEED HAMMER DRILL 20MM

Артикул	Детали	Описание	Замена	Количество	New/Old	Продажи	Закупка	Примечание
001	193822-6	Зажимной патрон дрели S13		1				
C10	763430-3	Ключ к патрону S13 к HP2050/		1				
002	285839-4	Фиксатор подшипника к HP2050/		1				
003	324247-5	Шпиндель для HP2050/HP2051/		1				
004	213314-0	Сальник 19 HP2030/50/F/51/70/		1				
005	233921-3	Конич. компрес. пружина		1				
006	345224-4	Чашкообразная шайба 15 HP2050/		1				
007	211206-7	Подшипник 15/35		1				
008	223141-7	Наковальня А HP2070/F/HP2071/F		1				
009	233920-5	Кольцевая пружина 11 HP2050/		1				
010	921923-8	Болт шестигранной гол. M8x120		1				
011	345280-4	Шестигранная шайба для HR2450/		1				
012	417630-4	Основание бок. ручки к HR2450/		1				
013	134943-5	Боковая ручка 36 в сборе		1	*			
D10		INC. 10-12			*			
013-1	135302-6	Боковая ручка	O	1				
D10		INC. 10-12						
014	266053-1	Самонарез. винт, фланец PT4X35		3				
015	153621-8	Корпус редуктора в сб. HP2070/		1				
016	213122-9	O-кольцо 12		1				
017	417805-5	Рычаг переключения В к HP2050/		1				
018	211014-6	Подшипник 606		1	*			
018-1	211012-0	Подшипник 606ZZ	O	1				
019	153622-6	Шестерни в сб. DP4010/HP2070/		1				
020	211014-6	Подшипник 606		1	*			
020-1	211012-0	Подшипник 606ZZ	O	1				
021	227030-8	Прямозубая шестерня 29-37		1	*			
021-1	227119-2	Прямозубая шестерня 29-37	<	1				
022	216001-0	Стальной шарик 3,5		1				
023	256251-5	Шпилька 4 NRB 4*8 G2 сорт 0-6		1				
024	421810-6	Резиновая прокладка к HP2050/		1				
025	153620-0	Крышка корпуса редукт. HP2050/		1				
026	418083-0	Рычаг переключения А к HP2050/		1				
027	417802-1	Защитный корпус переключателя		1				
028	263002-9	Резиновая шпилька 4		1				
029	256251-5	Шпилька 4 NRB 4*8 G2 сорт 0-6		1				
030	232143-2	Плоская пружина		1				
031	345225-2	Стопорная пластина для HP2050/		1				
032	417804-7	Держатель 12 к HP2050/DP4010/		1				
033	345223-6	Пластина переключения В HP2050		1				

Please order the parts with part number.

Print Date 20/2/2021

Model No.HP2070F 2-SPEED HAMMER DRILL 20MM

Артикул	Детали	Описание	Замена	Количество	New/Old	Продажи	Закупка	Примечание
034	268092-7	Шпилька 4 для HP2050/HP2051/		1				
035	262087-2	Кольцо 8		1				
036	210005-4	Подшипник 608DDW		1				
037	240065-2	Крыльчатка 52		1				
038	517464-6	Ротор в сборе к HP2070/HP2071/		1				
D10		INC. 35-37,39,40						
039	681636-0	Изоляционная шайба для HR2450/		1				
040	211021-9	Подшипник 607LLB		1				
041	421494-0	Резиновое кольцо 19 к HR2450/		1				
042	418269-6	Защита статора для HP2070/		1				
043	266004-4	Самонарез. винт, фланец PT4X70		2				
044	633573-4	Статор для HP2071/HP2070/		1				
045	183658-1	Корпус двигателя HP2070F/2071F		1				
D10		INC. 48						
046	631534-8	Контроллер к HP2070F/HP2071F/		1				
047	850577-3	HP2070F NAME PLATE		1				
048	819063-3	Этикетка с эмблемой Makita S		1				
049	191962-4	Угольные щетки CB-419		1				
050	638236-7	Щеткодержатель к HP2070/2071/		1	*			
050-1	638413-1	Щеткодержатель для HP2071F/	0	1				
051	686038-5	Клемма к HP1620/HP1621/HP2070/		2				
052	650212-1	Выключатель к HP2070/HP2071/		1				
053	418273-5	Крышка рукоятки для HP2070/		1				
054	265999-8	Самонарез. винт, фланец 4X25		3				
055	687052-4	Прижимная пластина к HR2450/		1	*			
055-1	687124-5	Держатель кабеля к 3709/MT360/	0	1				
056	265995-6	Самонарезающий винт 4X18		2				
057	631545-3	Лампа подсветки HP2070F/2071F/		1				
058	682559-5	Усилитель кабеля 8 для 9558NB/		1				
059	665394-6	Кабель резиновый 1.0-2-2.5		1				
A01	324219-0	Ограничитель уровня глубины		1				
A02	410102-8	Патрон		1				
A03	763430-3	Ключ к патрону S13 к HP2050/		1				
A04	824650-5	Пластиковый чемодан HR2450		1				
C10	417724-5	Замок чемодана (пластик)		2				
C20	819144-3	MAKITA LOGO LABEL		1				

Please order the parts with part number.

Print Date 20/2/2021