



Power Mixer

Instruction Manual

Rührgerät

Betriebsanleitung

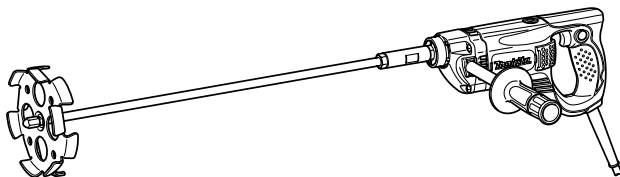
Mieszarka elektryczna

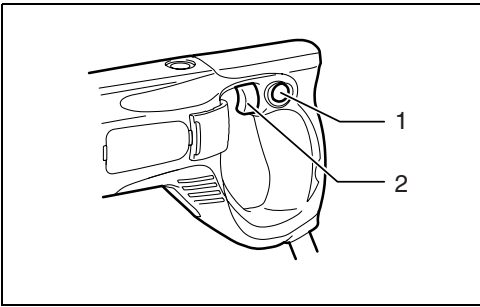
Instrukcja obsługi

Электрический промышленный миксер

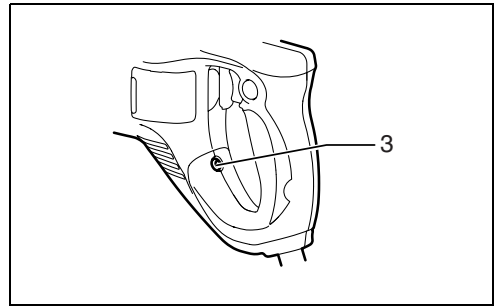
Инструкцию по эксплуатации

UT1305

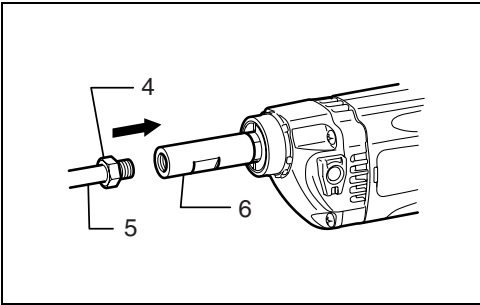




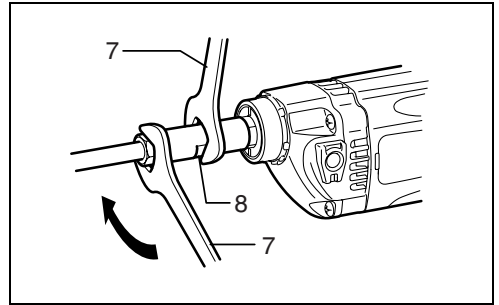
1



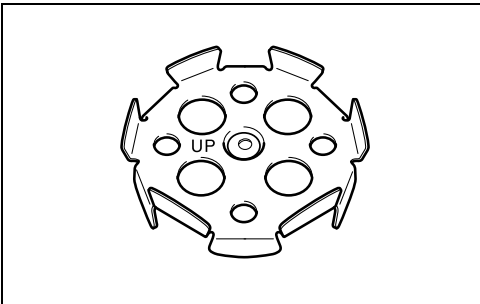
2



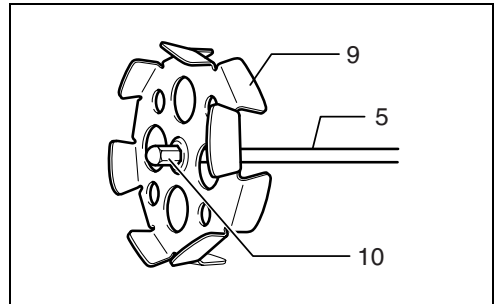
3



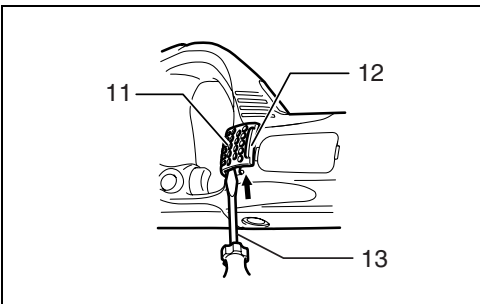
4



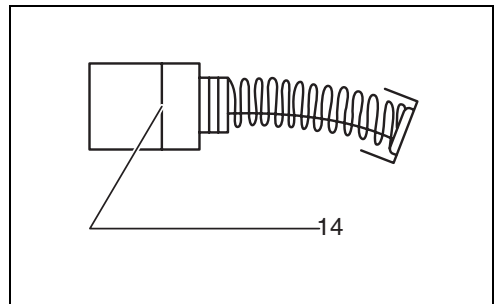
5



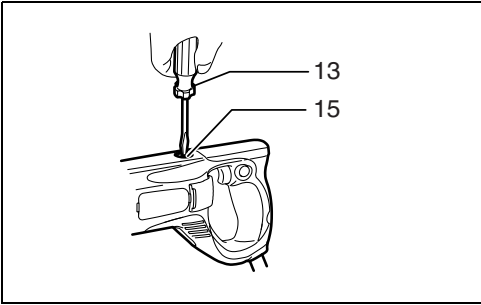
6



7



8



9

ENGLISH

Explanation of general view

- | | | |
|-------------------|-----------------|----------------------|
| 1. Lock button | 6. Shaft holder | 11. Filter |
| 2. Switch trigger | 7. Wrench 19 | 12. Cover |
| 3. Indicator lamp | 8. Notch | 13. Screwdriver |
| 4. Hex nut | 9. Mixing blade | 14. Limit mark |
| 5. Shaft | 10. Hex bolt | 15. Brush holder cap |

SPECIFICATIONS

| | |
|------------------------------------|--------|
| Model | UT1305 |
| No load speed (min ⁻¹) | 1,300 |
| Mixing blade diameter | 165 mm |
| Overall length | 942 mm |
| Net weight | 3.2 kg |
| Safety class | II/III |

- Due to our continuing program of research and development, the specifications herein are subject to change without notice.
- Note: Specifications may differ from country to country.

Symbols

END201-2

The following show the symbols used for the equipment. Be sure that you understand their meaning before use.



..... Read instruction manual.



..... DOUBLE INSULATION



Only for EU countries

Do not dispose of electric equipment together with household waste material!

In observance of European Directive 2002/96/EC on waste electrical and electronic equipment and its implementation in accordance with national law, electric equipment that have reached the end of their life must be collected separately and returned to an environmentally compatible recycling facility.

Intended use

ENE056-1

The tool is intended for mixing wall materials, etc. (except flammable materials)

Power supply

ENF002-1

The tool should be connected only to a power supply of the same voltage as indicated on the nameplate, and can only be operated on single-phase AC supply. They are double-insulated in accordance with European Standard and can, therefore, also be used from sockets without earth wire.

GENERAL SAFETY RULES

GEA001-3

WARNING:

Read all instructions. Failure to follow all instructions listed below may result in electric shock, fire and/or serious injury. The term "power tool" in all of the warnings listed below refers to your mains-operated (corded) power tool or battery-operated (cordless) power tool.

SAVE THESE INSTRUCTIONS

Work area safety

1. **Keep work area clean and well lit.** Cluttered and dark areas invite accidents.
2. **Do not operate power tools in explosive atmospheres, such as in the presence of flammable liquids, gases or dust.** Power tools create sparks which may ignite the dust or fumes.
3. **Keep children and bystanders away while operating a power tool.** Distractions can cause you to lose control.

Electrical safety

4. **Power tool plugs must match the outlet. Never modify the plug in any way. Do not use any adapter plugs with earthed (grounded) power tools.** Unmodified plugs and matching outlets will reduce risk of electric shock.
5. **Avoid body contact with earthed or grounded surfaces such as pipes, radiators, ranges and refrigerators.** There is an increased risk of electric shock if your body is earthed or grounded.
6. **Do not expose power tools to rain or wet conditions.** Water entering a power tool will increase the risk of electric shock.
7. **Do not abuse the cord. Never use the cord for carrying, pulling or unplugging the power tool. Keep cord away from heat, oil, sharp edges or moving**

parts. Damaged or entangled cords increase the risk of electric shock.

- 8. When operating a power tool outdoors, use an extension cord suitable for outdoor use.** Use of a cord suitable for outdoor use reduces the risk of electric shock.

Personal safety

- 9. Stay alert, watch what you are doing and use common sense when operating a power tool. Do not use a power tool while you are tired or under the influence of drugs, alcohol or medication.** A moment of inattention while operating power tools may result in serious personal injury.
- 10. Use safety equipment. Always wear eye protection.** Safety equipment such as dust mask, non-skid safety shoes, hard hat, or hearing protection used for appropriate conditions will reduce personal injuries.
- 11. Avoid accidental starting. Ensure the switch is in the off-position before plugging in.** Carrying power tools that have the switch on invites accidents.
- 12. Remove any adjusting key or wrench before turning the power tool on.** A wrench or a key left attached to a rotating part of the power tool may result in personal injury.
- 13. Do not overreach. Keep proper footing and balance at all times.** This enables better control of the power tool in unexpected situations.
- 14. Dress properly. Do not wear loose clothing or jewellery. Keep your hair, clothing, and gloves away from moving parts.** Loose clothes, jewellery or long hair can be caught in moving parts.
- 15. If devices are provided for the connection of dust extraction and collection facilities, ensure these are connected and properly used.** Use of these devices can reduce dust-related hazards.

Power tool use and care

- 16. Do not force the power tool. Use the correct power tool for your application.** The correct power tool will do the job better and safer at the rate for which it was designed.
- 17. Do not use the power tool if the switch does not turn it on and off.** Any power tool that cannot be controlled with the switch is dangerous and must be repaired.
- 18. Disconnect the plug from the power source and/or the battery pack from the power tool before making any adjustments, changing accessories, or storing power tools.** Such preventive safety measures reduce the risk of starting the power tool accidentally.
- 19. Store idle power tools out of the reach of children and do not allow persons unfamiliar with the power tool or these instructions to operate the power tool.** Power tools are dangerous in the hands of untrained users.
- 20. Maintain power tools. Check for misalignment or binding of moving parts, breakage of parts and any other condition that may affect the power tools operation. If damaged, have the power tool**

repaired before use. Many accidents are caused by poorly maintained power tools.

- 21. Keep cutting tools sharp and clean.** Properly maintained cutting tools with sharp cutting edges are less likely to bind and are easier to control.
- 22. Use the power tool, accessories and tool bits etc. in accordance with these instructions and in the manner intended for the particular type of power tool, taking into account the working conditions and the work to be performed.** Use of the power tool for operations different from those intended could result in a hazardous situation.

Service

- 23. Have your power tool serviced by a qualified repair person using only identical replacement parts.** This will ensure that the safety of the power tool is maintained.
 - 24. Follow instruction for lubricating and changing accessories.**
- Keep handles dry, clean and free from oil and grease.**

SPECIFIC SAFETY RULES GEB001-2

DO NOT let comfort or familiarity with product (gained from repeated use) replace strict adherence to drill safety rules. If you use this power tool unsafely or incorrectly, you can suffer serious personal injury.

- 1. Use auxiliary handles supplied with the tool.** Loss of control can cause personal injury.
- 2. Hold power tools by insulated gripping surfaces when performing an operation where the cutting tool may contact hidden wiring or its own cord.** Contact with a "live" wire will make exposed metal parts of the tool "live" and shock the operator.
- 3. Always be sure you have a firm footing.** Be sure no one is below when using the tool in high locations.
- 4. Hold the tool firmly.**
- 5. Keep hands away from rotating parts.**
- 6. Do not leave the tool running. Operate the tool only when hand-held.**
- 7. Do not touch the drill bit or the workpiece immediately after operation; they may be extremely hot and could burn your skin.**
- 8. Some material contains chemicals which may be toxic. Take caution to prevent dust inhalation and skin contact. Follow material supplier safety data.**

SAVE THESE INSTRUCTIONS

WARNING:

MISUSE or failure to follow the safety rules stated in this instruction manual may cause serious personal injury.

FUNCTIONAL DESCRIPTION

CAUTION:

- Always be sure that the tool is switched off and unplugged before adjusting or checking function on the tool.

Switch action (Fig. 1)

CAUTION:

- Before plugging in the tool, always check to see that the switch trigger actuates properly and returns to the “OFF” position when released.

To start the tool, simply pull the switch trigger. Release the switch trigger to stop.

For continuous operation, pull the switch trigger and then push in the lock button.

To stop the tool from the locked position, pull the switch trigger fully, then release it.

Indicator lamp (Fig. 2)

The green power-ON indicator lamp lights up when the tool is plugged to the mains. If the indicator lamp is lit but the tool does not start even if the tool is switched ON, the carbon brushes may be worn out, or the motor or the switch may be defective. If the indicator lamp does not light up, the mains cord or the indicator lamp may be defective. When the mains cord is defective, the tool neither starts nor lights the indicator lamp. When the indicator lamp is defective, the tool starts without the indicator lamp lighting up.

ASSEMBLY

CAUTION:

- Always be sure that the tool is switched off and unplugged before carrying out any work on the tool.

Installing shaft (Fig. 3 & 4)

Tighten the shaft with hex. Nut into the shaft holder as far as the hex nut comes into contact with the holder. Hold the notch in the shaft holder with wrench 19 so that it cannot revolve. With the notch held so, tighten the hex nut with another wrench 19 in the direction of arrow.

Installing mixing blades (Fig. 5)

To mount the mixing blade, install it with the “UP” mark on it facing the tool (directing inside).

Install the mixing blade on the top of shaft and secure it with hex. bolt.

(Fig. 6)

In case of mixing blade 150 (accessory), screw it directly on the top of shaft as it is threaded.

OPERATION

Mixing

CAUTION:

- Do not use to mix flammable material such as paint with thinner used as solvent. Failure to do so may cause injury.
 - Mixing with the mixing blade floating out of the mixing material may cause the material to splash about.
1. Hold the rear handle of the tool with one hand and the grip with the other hand firmly, place the mixing blade under material fully and turn on the tool after making sure work site safety.

2. Move the mixing blade up and down during the mixing operation so that whole part of material can be mixed.
3. When finishing mixing, turn off the tool, make sure that the mixing blade has come to a complete stop, and then pull it out of the vessel.

MAINTENANCE

CAUTION:

- Always be sure that the tool is switched off and unplugged before attempting to perform inspection or maintenance.

Replacing filter (Fig. 7)

Replace the filter regularly as the cooling efficiency of the tool is reduced due to built-up dust or particles in the filter. Insert the slotted bit screwdriver and the like between the tool and the cover as shown in the figure. Lift it up just like using a shovel and remove the cover.

Replace the filter in the cover with a new one.

Reinstall the cover on the tool.

Replacing carbon brushes (Fig. 8)

Remove and check the carbon brushes regularly. Replace when they wear down to the limit mark. Keep the carbon brushes clean and free to slip in the holders. Both carbon brushes should be replaced at the same time. Use only identical carbon brushes.

Use a screwdriver to remove the brush holder caps. Take out the worn carbon brushes, insert the new ones and secure the brush holder caps. (Fig. 9)

To maintain product SAFETY and RELIABILITY, repairs, any other maintenance or adjustment should be performed by Makita Authorized Service Centers, always using Makita replacement parts.

ACCESSORIES

CAUTION:

- These accessories or attachments are recommended for use with your Makita tool specified in this manual. The use of any other accessories or attachments might present a risk of injury to persons. Only use accessory or attachment for its stated purpose.

If you need any assistance for more details regarding these accessories, ask your local Makita Service Center.

- Mixing blades
- Shaft

For European countries only

ENG003-2

Noise and Vibration

The typical A-weighted sound pressure level is 82 dB (A).

Uncertainty is 3 dB (A).

The noise level under working may exceed 85 dB (A).

– Wear ear protection. –

The typical weighted root mean square acceleration value is not more than 2.5 m/s².

These values have been obtained according to EN60745.

EC-DECLARATION OF CONFORMITY

ENH101-5

We declare under our sole responsibility that this product is in compliance with the following standards of standardized documents, EN60745, EN55014, EN61000 in accordance with Council Directives, 89/336/EEC, 98/37/EC.

Yasuhiko Kanzaki **CE 2005**



Director

MAKITA INTERNATIONAL EUROPE LTD.

Michigan Drive, Tongwell, Milton Keynes, Bucks MK15
8JD, ENGLAND

Responsible manufacturer:

Makita Corporation Anjo Aichi Japan

DEUTSCH

Erklärung der Gesamtdarstellung

- | | | |
|---------------------|-----------------------|------------------------|
| 1. Arretiertaste | 6. Spindelhalter | 11. Filter |
| 2. Ein/Aus-Schalter | 7. Gabelschlüssel 19 | 12. Abdeckung |
| 3. Anzeigenleuchte | 8. Einkerbung | 13. Schraubendreher |
| 4. Sechskantmutter | 9. Rührkorb | 14. Verschleißgrenze |
| 5. Spindel | 10. Sechskantschraube | 15. Bürstenhalterkappe |

TECHNISCHE ANGABEN

| | |
|--|--------|
| Modell | UT1305 |
| Leerlaufgeschwindigkeit (min ⁻¹) | 1.300 |
| Rührkorbdurchmesser | 165 mm |
| Gesamtlänge | 942 mm |
| Nettogewicht | 3,2 kg |
| Sicherheitsklasse | II/III |

- Aufgrund unserer fortschreitenden Forschungen und Entwicklungen sind Änderungen an den hier wiedergegebenen Angaben ohne Vorankündigung vorbehalten.
- Hinweis: Die Angaben können sich je nach Land unterscheiden.

Symbole

END201-2

Im Folgenden sind die Symbole dargestellt, die im Zusammenhang mit der Ausrüstung verwendet werden. Es ist wichtig, dass Sie deren Bedeutung vor dem Einsatz des Werkzeugs kennen.



.....Lesen Sie die vorliegende Betriebsanleitung.



.....DOPPELT SCHUTZISOLIERT



Nur für EU-Länder

Werfen Sie Elektrowerkzeuge nicht in den Hausmüll!

Gemäss Europäischer Richtlinie 2002/96/EG über Elektro- und Elektronik- Altgeräte und Umsetzung in nationales Recht müssen verbrauchte Elektrowerkzeuge getrennt gesammelt und einer umweltgerechten Wiederverwertung zugeführt werden.

Verwendungszweck

ENE056-1

Dieses Werkzeug wurde für das Rühren von Wandmaterialien (mit Ausnahme von brennbarem Material) entwickelt.

Stromversorgung

ENF002-1

Das Gerät darf nur an Stromquellen mit der auf dem Typenschild angegebenen Spannung und einphasigem Wechselstrom betrieben werden. Aufgrund der Doppelsolierung nach europäischem Standard kann es auch an Steckdosen ohne Erdungskabel betrieben werden.

ALLGEMEINE SICHERHEITSGESETZE

GEA001-3

WARNUNG:

Lesen Sie alle Anweisungen. Werden nicht alle der unten aufgeführten Anweisungen befolgt, besteht die Gefahr eines Stromschlags, Brands und/oder das Risiko schwerer Verletzungen. Der Begriff „Elektrowerkzeug“ bezieht sich in allen unten aufgeführten Warnhinweisen auf Ihr netzbetriebenes Elektrowerkzeug (mit Kabel) oder Ihr akku- bzw. batteriebetriebenes Elektrowerkzeug (ohne Kabel).

BEWAHREN SIE DIESE ANWEISUNGEN SORGFÄLTIG AUF

Sicherheit am Arbeitsplatz

1. **Achten Sie auf ein sauberes und gut beleuchtetes Arbeitsumfeld.** In unordentlichen und dunklen Bereichen können schnell Unfälle passieren.
2. **Betreiben Sie keine Elektrowerkzeuge in explosionsgefährdeter Umgebung, wie etwa in der Nähe von brennbaren Flüssigkeiten, Gasen oder Staub.** Bei Elektrowerkzeugen treten Funken aus, die Staub und Dämpfe entzünden können.
3. **Halten Sie Kinder und Zuschauer auf Abstand, wenn Sie ein Elektrowerkzeug bedienen.** Ablenkung kann zu Kontrollverlust führen.

Elektrische Sicherheit

4. **Die Stecker des Elektrowerkzeugs müssen in die Steckdose passen. Nehmen Sie niemals Änderungen am Stecker vor. Verwenden Sie keine Adapterstecker bei geerdeten Elektrowerkzeugen.** Originalstecker und passende Steckdosen reduzieren das Risiko eines Stromschlags.

5. **Vermeiden Sie Körperkontakt mit geerdeten Oberflächen, wie Rohren, Kühlern, Heiz- und Kühlelementen.** Wenn Ihr Körper geerdet ist, besteht ein erhöhtes Risiko eines Stromschlags.
6. **Das Elektrowerkzeug darf weder Regen noch Feuchtigkeit ausgesetzt werden.** Wenn Wasser in ein Elektrowerkzeug eindringt, erhöht dies das Risiko eines Stromschlags.
7. **Gehen Sie richtig mit dem Stromkabel um. Verwenden Sie nie das Kabel, um das Elektrowerkzeug zu transportieren, heranzuziehen oder den Stecker herauszuziehen. Halten Sie das Kabel von Hitze, Öl, scharfen Kanten und beweglichen Teilen fern.** Beschädigte oder verwickelte Kabel erhöhen das Risiko eines elektrischen Schlags.
8. **Verwenden Sie ein dafür geeignetes Verlängerungskabel, wenn Sie das Elektrowerkzeug im Freien betreiben.** Die Verwendung eines für den Gebrauch im Freien vorgesehenen Verlängerungskabels vermindert das Risiko eines Stromschlags.

Persönliche Sicherheit

9. **Bleiben Sie wachsam, achten Sie auf das, was Sie tun, und gebrauchen Sie Ihren gesunden Menschenverstand, wenn Sie ein Elektrowerkzeug benutzen. Betreiben Sie Elektrowerkzeuge nicht, wenn Sie müde sind oder unter dem Einfluss von Drogen, Alkohol oder Medikamenten stehen.** Ein Moment der Unachtsamkeit kann beim Umgang mit Elektrowerkzeugen zu schweren Personenschäden führen.
10. **Verwenden Sie die Sicherheitsausrüstung. Tragen Sie immer eine Schutzbrille.** Den Umständen angepasste Sicherheitsausrüstung wie Staubmasken, rutschfreie Sicherheitsschuhe, Helme und Hörschutz vermindern persönliche Verletzungen.
11. **Vermeiden Sie einen versehentlichen Start des Werkzeugs. Vergewissern Sie sich, dass das Gerät ausgeschaltet ist, bevor Sie es einsteckseln.** Der Transport des Geräts mit dem Finger auf dem Schalter und das Einstöpseln eingeschalteter Elektrowerkzeuge können zu Unfällen führen.
12. **Entfernen Sie alle Einstell- und sonstigen Schlüssel, bevor Sie das Elektrowerkzeug einschalten.** Auf den rotierenden Teilen eines Elektrowerkzeugs belassene Schlüssel können zu Verletzungen führen.
13. **Bleiben Sie innerhalb Ihres Standbereichs. Achten Sie jederzeit auf sicheren Stand und Balance.** Dies ermöglicht die bessere Kontrolle des Elektrowerkzeugs in unvorhergesehenen Situationen.
14. **Tragen Sie geeignete Kleidung. Tragen Sie keine weite Kleidung oder Schmuck. Halten Sie Haar, Kleidung und Handschuhe fern von beweglichen Teilen.** Weite Kleidung, Schmuck und langes Haar können sich in den beweglichen Teilen verfangen.
15. **Falls Geräte zum Absaugen und Sammeln von Staub vorhanden sind, schließen Sie diese an und verwenden Sie sie ordnungsgemäß.** Die

Verwendung dieser Geräte reduziert staubverbundene Gefahren.

Verwendung und Pflege von Elektrowerkzeugen

16. **Überlasten Sie das Elektrowerkzeug nicht. Benutzen Sie das für die jeweilige Anwendung geeignete Elektrowerkzeug.** Das richtige Werkzeug erfüllt seinen Zweck am besten und sichersten in dem Leistungsbereich, für den es hergestellt wurde.
17. **Verwenden Sie kein Elektrowerkzeug, das sich nicht mit dem Schalter ein- und ausschalten lässt.** Jedes Elektrowerkzeug, dessen Schalter nicht funktioniert, stellt eine Gefahr dar und muss repariert werden.
18. **Ziehen Sie den Stecker aus der Steckdose bzw. den Akku aus dem Gerät, bevor Sie Einstellungen am Elektrowerkzeug vornehmen, Zubehör wechseln oder das Gerät lagern.** Diese präventiven Sicherheitsmaßnahmen reduzieren das Risiko eines versehentlichen Starts.
19. **Lagern Sie Elektrowerkzeuge, die nicht in Gebrauch sind, außerhalb der Reichweite von Kindern und erlauben Sie niemandem, der mit dem Betrieb oder der Bedienungsanleitung des Elektrowerkzeugs nicht vertraut ist, dieses zu benutzen.** In den Händen ungeübter Benutzer sind Elektrowerkzeuge gefährlich.
20. **Pflegen Sie Elektrowerkzeuge. Halten Sie Ausschau nach fehlerhaften Verbindungen, festsitzenden beweglichen Teilen, Defekten und allen anderen Bedingungen, die die Funktionsweise des Geräts beeinträchtigen können. Lassen Sie bei einer Beschädigung das Elektrowerkzeug vor dem Gebrauch reparieren.** Viele Unfälle werden durch schlecht gewartete Elektrowerkzeuge verursacht.
21. **Halten Sie Schneidwerkzeug scharf und sauber.** Ordentlich gewartete Schneidwerkzeuge mit scharfen Schneidkanten verhaken nicht so schnell und sind einfacher in der Handhabung.
22. **Verwenden Sie das Elektrowerkzeug, das Zubehör, die Werkzeugeinsätze usw. in Übereinstimmung mit diesen Anweisungen und in einer dem Verwendungszweck des Werkzeugs angemessenen Weise, und beachten Sie dabei die Arbeitsbedingungen und die durchzuführende Arbeit.** Die Verwendung eines Elektrowerkzeugs für Arbeitsgänge, für die es nicht konzipiert wurde, kann zu Gefahrsituationen führen.

Service

23. **Lassen Sie das Elektrowerkzeug ausschließlich von Fachpersonal unter Verwendung von Originalersatzteilen warten.** Auf diese Weise ist die Sicherheit des Elektrowerkzeugs gewährleistet.
24. **Befolgen Sie die Anweisungen hinsichtlich Schmiermittel und Austauschzubehör.**
25. **Achten Sie darauf, dass die Griffe trocken, sauber und frei von Öl und Schmiermittel sind.**

BESONDERE SICHERHEITSREGELN

GEB001-2

Lassen Sie sich **NIE** durch **Bequemlichkeit** oder (**aus fortwährendem Gebrauch gewonnener**) **Vertrautheit** mit dem Gerät dazu verleiten, die **Sicherheitsregeln** für das Gerät zu missachten. Wenn dieses **Elektrowerkzeug fahrlässig** oder nicht ordnungsgemäß verwendet wird, kann es zu schweren Personenschäden kommen.

1. **Verwenden Sie die mit dem Werkzeug gelieferten Zusatzgriffe.** Kontrollverlust kann zu persönlichen Verletzungen führen.
2. **Halten Sie das Elektrowerkzeug an den isolierten Griffflächen, wenn Sie unter Bedingungen arbeiten, bei denen das Schneidwerkzeug versteckte Verkabelung oder das eigene Kabel berühren kann.** Der Kontakt mit einem Strom führenden Kabel leitet diesen an die metallenen Teile des Werkzeugs weiter und verursacht einen Stromschlag beim Bediener.
3. **Achten Sie jederzeit auf einen festen Stand. Achten Sie darauf, dass sich niemand unter Ihnen befindet, wenn Sie das Werkzeug an erhöhten Orten verwenden.**
4. **Halten Sie das Werkzeug mit festem Griff.**
5. **Halten Sie Ihre Hände von den beweglichen Teilen fern.**
6. **Lassen Sie das Werkzeug nicht laufen. Das Werkzeug darf nur dann in Betrieb sein, wenn es festgehalten wird.**
7. **Berühren Sie kurz nach dem Betrieb nicht den Bohreinsatz oder das Werkstück. Diese können extrem heiß sein und zu Verbrennungen führen.**
8. **Einige Materialien enthalten Chemikalien, die giftig sein können. Vermeiden Sie das Einatmen von Staub und den Kontakt mit der Haut. Befolgen Sie die Sicherheitshinweise des Materialherstellers.**

BEWAHREN SIE DIESE ANWEISUNGEN SORGFÄLTIG AUF

WARNUNG:

MISSBRAUCH oder **Missachtung** der in diesem Handbuch enthaltenen **Sicherheitshinweise** können zu schweren Personenschäden führen.

FUNKTIONSBESCHREIBUNG

ACHTUNG:

- Schalten Sie das Werkzeug stets aus und ziehen Sie den Stecker, bevor Sie Einstellungen oder eine Funktionsprüfung des Werkzeugs vornehmen.

Bedienung des Schalters (Abb. 1)

ACHTUNG:

- Achten Sie vor dem Einstecken des Werkzeugs darauf, dass sich der Ein/Aus-Schalter korrekt bedienen lässt

und beim Loslassen auf die Position „OFF“ (AUS) zurückkehrt.

Betätigen Sie zum Starten des Werkzeugs einfach den Ein/Aus-Schalter. Lassen Sie zum Ausschalten des Werkzeugs den Ein/Aus-Schalter los.

Betätigen Sie für einen Dauerbetrieb den Ein/Aus-Schalter, und drücken Sie dann die Arretiertaste hinein. Zur Aufhebung der Arretierung müssen Sie den Ein/Aus-Schalter bis zum Anschlag betätigen und anschließend loslassen.

Anzeigenleuchte (Abb. 2)

Die grüne Anzeigenleuchte „Power-ON“ leuchtet auf, sobald das Werkzeug an den Hauptstromkreis angeschlossen ist. Wenn die Anzeigenleuchte leuchtet und das Werkzeug nicht startet, obwohl es eingeschaltet wird, können die Kohlenbürsten verbraucht sein, oder der Motor oder Schalter ist defekt. Wenn die Anzeigenleuchte nicht aufleuchtet, können das Stromkabel oder die Lampe defekt sein. Bei einem defekten Stromkabel wird weder das Werkzeug gestartet, noch leuchtet die Anzeigenleuchte auf. Bei einer defekten Anzeigenleuchte startet das Werkzeug ohne Aufleuchten der Anzeige.

MONTAGE

ACHTUNG:

- Schalten Sie das Werkzeug stets aus und ziehen Sie den Stecker, bevor Sie irgendwelche Arbeiten am Werkzeug vornehmen.

Einbau der Spindel (Abb. 3 und 4)

Ziehen Sie die Spindel mit der Sechskantmutter an. Führen Sie die Spindel mit der Mutter in den Spindelhalter, bis die Sechskantmutter den Halter berührt. Halten Sie den Spindelhalter an der Einkerbung mit dem Gabelschlüssel 19, damit sich dieser nicht dreht. Ziehen Sie dann die Sechskantmutter mit einem anderen Gabelschlüssel 19 in Pfeilrichtung fest.

Einsetzen des Rührkorbs (Abb. 5)

Bei der Montage des Rührkorbs muss beachtet werden, dass die Markierung „UP“ in Richtung Werkzeug (innen) zeigt.

Setzen Sie den Rührkorb auf das obere Spindelende, und befestigen Sie ihn mit einer Sechskantschraube.

(Abb. 6)

Der Rührkorb 150 (Zubehör) kann direkt auf das Spindelende geschraubt werden, da er über ein Gewinde verfügt.

BETRIEB

Rühren

ACHTUNG:

- Rühren Sie niemals brennbares Material wie beispielsweise Farbe mit Verdüner als Lösungsmittel. Zu widerhandlungen können zu Personenschäden führen.

- Wenn der Rührkorb beim Rühren aus dem Rührmaterial herausragt, kann das Material umherspritzen.
1. Halten Sie den hinteren Griff des Werkzeugs mit der einen Hand und den Griff fest mit der anderen Hand. Setzen Sie den Rührkorb fest in das Material, und schalten Sie das Werkzeug ein, sobald Sie sich vergewissert haben, dass die Arbeitsbedingungen sicher sind.
 2. Bewegen Sie den Rührkorb beim Rühren von oben nach unten und umgekehrt, damit das gesamte Material gerührt wird.
 3. Sobald Sie den Rührvorgang abgeschlossen haben, schalten Sie das Gerät aus. Vergewissern Sie sich, dass der Rührkorb wirklich gestoppt wurde, und ziehen Sie ihn dann aus dem Behälter.

WARTUNG

ACHTUNG:

- Schalten Sie das Werkzeug stets aus und ziehen Sie den Stecker, bevor Sie Inspektionen oder Wartungsarbeiten am Werkzeug vornehmen.

Austauschen des Filters (Abb. 7)

Der Filter muss in regelmäßigen Abständen ersetzt werden, da die Kühlung des Werkzeugs auf Grund von angesammelten Staubpartikeln im Filter beeinträchtigt wird.

Stecken Sie einen Schlitzschraubendreher oder ein ähnliches Werkzeug zwischen das Gerät und die Abdeckung (siehe Abbildung). Heben Sie die Abdeckung wie bei Verwendung einer Schaufel an, und entfernen Sie diese.

Ersetzen Sie den Filter in der Abdeckung durch einen neuen Filter.

Befestigen Sie die Abdeckung wieder am Gerät.

Ersetzen der Kohlebürsten (Abb. 8)

Entfernen und überprüfen Sie die Kohlebürsten in regelmäßigen Abständen. Ersetzen Sie diese, wenn sie bis zur Verschleißgrenze abgenutzt sind. Halten Sie die Kohlebürsten sauber und sorgen Sie dafür, dass sie locker in den Halterungen liegen. Beide Kohlebürsten sollten gleichzeitig ersetzt werden. Verwenden Sie nur identische Kohlebürsten.

Verwenden Sie einen Schraubendreher, um die Bürstenhalterkappen zu entfernen. Entnehmen Sie die verbrauchten Kohlebürsten, legen Sie die neuen ein und bringen Sie die Bürstenhalterkappen wieder fest an.

(Abb. 9)

Um die SICHERHEIT und ZUVERLÄSSIGKEIT des Produkts zu gewährleisten, sollten Reparaturen, Wartungsarbeiten und Einstellungen nur durch von Makita autorisierte Servicecenter durchgeführt und immer Makita-Ersatzteile verwendet werden.

ZUBEHÖR

ACHTUNG:

- Die folgenden Zubehör- und Zusatzteile werden für das in diesem Handbuch beschriebene Makita-Werkzeug empfohlen. Die Verwendung anderer Zubehör- und Zusatzteile kann zu Personenschäden führen. Verwenden Sie Zubehör- und Zusatzteile nur für den vorgesehenen Zweck.

Informationen zu diesem Zubehör erhalten Sie bei einem Makita-Servicecenter in Ihrer Nähe.

- Rührkorb
- Spindel

Nur für europäische Länder

ENG003-2

Geräusche und Vibrationen

Der typische Schalldruck beträgt 82 dB (A).

Die Abweichung beträgt 3 dB (A).

Unter Arbeitsbedingungen kann der Schalldruck 85 dB (A) überschreiten.

– Tragen Sie Gehörschutz. –

Der typische effektive Beschleunigungswert beträgt höchstens 2,5 m/s².

Diese Werte wurden entsprechend der Norm EN60745 gewonnen.

EG-KONFORMITÄTSERKLÄRUNG

ENH101-5

Wir erklären unter unserer alleinigen Verantwortlichkeit, dass sich dieses Produkt in Übereinstimmung mit den folgenden Normen der Normdokumente EN60745, EN55014, EN61000 befindet sowie in Übereinstimmung mit den Ratsverordnungen 89/336/EEC, 98/37/EC.

Yasuhiko Kanzaki **CE 2005**



Director

MAKITA INTERNATIONAL EUROPE LTD.

Michigan Drive, Tongwell, Milton Keynes, Bucks MK15 8JD, ENGLAND

Verantwortlicher Hersteller:

Makita Corporation Anjo Aichi Japan

Objaśnienia do widoku ogólnego

- | | | |
|--------------------------------|------------------------|-------------------------------|
| 1. Przycisk blokady | 6. Uchwyt | 11. Filtr |
| 2. Język spustowy przełącznika | 7. Klucz 19 | 12. Pokrywa |
| 3. Kontrolka | 8. Nacięcie | 13. Śrubokręt |
| 4. Nakrętka sześciokątna | 9. Mieszadło | 14. Znak granicy zużycia |
| 5. Trzonek mieszadła | 10. Śruba sześciokątna | 15. Zaśleпка uchwytu szczotki |

DANE TECHNICZNE

| | |
|---|---------|
| Model | UT1305 |
| Prędkość bez obciążenia (min. ⁻¹) | 1300 |
| Średnica mieszadła | 165 mm |
| Całkowita długość | 942 mm |
| Ciężar netto | 3,2 kg |
| Klasa bezpieczeństwa | II / II |

- Ze względu na stale prowadzone prace badawczo-rozwojowe, podane tu dane techniczne mogą ulec zmianie bez powiadomienia.
- Uwaga: W innych krajach urządzenie może mieć odmienne parametry techniczne.

Symbole

END201-2

Poniżej przedstawiono symbole stosowane w przypadku omawianego urządzenia.

Przed przystąpieniem do jego eksploatacji należy koniecznie zapoznać się z ich znaczeniem.



..... Przeczytać instrukcję obsługi.



..... PODWÓJNA IZOLACJA



Dotyczy tylko państw UE

Nie wyrzucaj urządzeń elektrycznych wraz z odpadami z gospodarstwa domowego!

Zgodnie z Europejską Dyrektywą 2002/96/ WE w sprawie zużytego sprzętu elektrotechnicznego i elektronicznego oraz dostosowaniem jej do prawa krajowego, zużyte urządzenia elektryczne należy posegregować i zutylizować w sposób przyjazny dla środowiska.

Przeznaczenie

ENE056-1

Narzędzie jest przeznaczone do mieszania różnych materiałów nakładanych na ściany itp. (za wyjątkiem materiałów łatwopalnych).

Zasilanie

ENF002-1

Narzędzie wolno podłączać tylko do źródeł zasilania o napięciu zgodnym z napięciem podanym na tabliczce znamionowej. Można je zasilac wyłącznie jednofazowym prądem przemiennym. Zgodnie z normą obowiązującą w Unii Europejskiej urządzenie posiada podwójną izolację i w związku z tym można je również podłączać do gniazdek bez uziemienia.

OGÓLNE ZASADY BEZPIECZEŃSTWA

GEA001-3

UWAGA:

Należy zapoznać się z wszystkimi zaleceniami.

Niezastosowanie się do podanych poniżej instrukcji może prowadzić do porażenia prądem elektrycznym, pożaru i/ lub poważnych obrażeń ciała. Pojęcie „elektronarzędzie”, występujące we wszystkich wymienionych poniżej ostrzeżeniach, odnosi się do elektronarzędzi zasilanych z sieci energetycznej (z przewodem zasilającym) lub do elektronarzędzi akumulatorowych (bezprowodowych).

INSTRUKCJĘ NALEŻY ZACHOWAĆ

Bezpieczeństwo w miejscu pracy

- 1. W miejscu pracy należy utrzymywać czystość i zadbać o dobre oświetlenie.** Bałagan i słabe oświetlenie sprzyjają wypadkom.
- 2. Elektronarzędzi nie wolno używać w miejscach zagrożonych wybuchem, na przykład w obecności łatwopalnych cieczy, gazów lub pyłów.** Elektronarzędzia wytwarzają iskry, które mogą spowodować zapalenie się pyłu lub oparów.
- 3. Nie należy uruchamiać elektronarzędzia, gdy w pobliżu znajdują się dzieci lub osoby postronne.** Chwila nieuwagi może spowodować utratę kontroli.

Zasady bezpieczeństwa dotyczące urządzeń elektrycznych

- 4. Wtyczka przewodu zasilającego elektronarzędzia musi pasować do gniazda elektrycznego. Nie wolno dokonywać żadnych przeróbek wtyczki. W przypadku elektronarzędzi wymagających uziemienia nie wolno stosować przejściówek.** Oryginalne wtyczki i właściwie dopasowane gniazda zmniejszają ryzyko porażenia prądem elektrycznym.

5. **Należy unikać kontaktu z powierzchniami uziemionych przedmiotów, jak rury, grzejniki, kuchenki, czy lodówki.** Gdy ciało jest uziemione, wzrasta ryzyko porażenia prądem elektrycznym.
6. **Elektronarzędzia należy chronić przed deszczem i wilgocią.** Woda, która dostanie się do środka, zwiększa ryzyko porażenia prądem elektrycznym.
7. **Przewodu zasilającego należy używać wyłącznie zgodnie z jego przeznaczeniem. Nie wolno wykorzystywać go do przenoszenia lub przyciągania narzędzia, ani do wyciągania wtyczki z gniazda elektrycznego.** Przewód należy trzymać z dala od źródeł ciepła, oleju, ostrych krawędzi lub znajdujących się w ruchu podzespołów. Uszkodzone lub poplątane przewody zasilające zwiększają ryzyko porażenia prądem elektrycznym.
8. **W przypadku eksploatacji elektronarzędzia na dworze, należy korzystać z przedłużacza do zastosowań zewnętrznych.** Tylko taki przedłużacz zmniejsza ryzyko porażenia prądem elektrycznym.

Bezpieczeństwo osobiste

9. **Podczas pracy z elektronarzędziem należy zachować czujność, obserwować wykonywane operacje i kierować się zdrowym rozsądkiem. Nie wolno używać elektronarzędzia, gdy jest się zmęczonym albo pod wpływem narkotyków, alkoholu bądź leków.** Chwila nieuwagi podczas pracy może spowodować poważny wypadek.
10. **Używać sprzętu ochronnego. Zawsze należy zakładać okulary ochronne.** Maski przeciwpyłowa, buty antypoślizgowe, kask lub ochraniacze na uszy używane w odpowiednich warunkach zmniejszają ryzyko obrażeń.
11. **Należy unikać przypadkowego uruchomienia urządzenia. Przed podłączeniem zasilania trzeba sprawdzić, czy przełącznik znajduje się w pozycji wyłączenia.** Przenoszenie elektronarzędzi z palcem na przełączniku lub podłączanie przewodu zasilającego przy włączonym przełączniku grozi wypadkiem.
12. **Przed włączeniem elektronarzędzia należy usunąć wykorzystywane do regulacji klucze.** Klucz pozostawiony na obracającym się elemencie elektronarzędzia może spowodować poważne obrażenia ciała.
13. **Nie wolno sięgać narzędziem zbyt daleko. Należy stać pewnie, aby nie stracić równowagi.** Taka postawa pozwala uniknąć utraty kontroli nad narzędziem w nieoczekiwanych sytuacjach.
14. **Ubranie powinno być właściwie dobrane. Nie wolno zakładać luźnych części garderoby ani biżuterii.** Włosy, ubranie i rękawice należy trzymać z dala od ruchomych części. Luźne części ubrania, biżuteria i długie włosy mogą zostać pochwycone przez znajdujące się w ruchu podzespoły.
15. **Jeżeli narzędzia przystosowane są do współpracy z urządzeniami do usuwania i zbierania pyłu, należy upewnić się, czy są one podłączone i prawidłowo używane.** Wspomniane urządzenia obniżają poziom zagrożeń wynikających z zapylenia.

Użytkowanie elektronarzędzi i dbałość o nie

16. **Elektronarzędzi nie wolno przeciążać. Należy używać tylko właściwego narzędzia przeznaczonego do danego zastosowania.** Pozwoli ono wykonać pracę lepiej i bezpieczniejszą, w przewidzianym przez projektanta tempie.
 17. **Nie wolno używać elektronarzędzia z uszkodzonym przełącznikiem zasilania.** Narzędzia z uszkodzonym przełącznikiem są niebezpieczne i wymagają naprawy.
 18. **Przed przystąpieniem do przeprowadzenia regulacji, wymiany osprzętu lub przed odłożeniem narzędzia na swoje miejsce należy zawsze wyjąć wtyczkę przewodu zasilającego z gniazda i/lub odłączyć akumulator.** Takie działania prewencyjne zmniejszają ryzyko przypadkowego uruchomienia elektronarzędzia.
 19. **Nieużywane elektronarzędzia należy chronić przed dziećmi. Nie wolno również zezwalać na korzystanie z elektronarzędzia osobom nieobeznanim z danym narzędziem albo osobom, które nie zapoznały się z jego instrukcją obsługi.** Elektronarzędzia w rękach użytkowników bez przeszkolenia mogą być niebezpieczne.
 20. **O elektronarzędzia trzeba dbać. Należy kontrolować je pod kątem nieprawidłowego ustawienia lub zablokowania elementów ruchomych, pęknięć lub innych usterek, które mogą mieć wpływ na działanie urządzenia. W przypadku stwierdzenia uszkodzenia należy zlecić jego naprawę.** Niedbalstwo jest przyczyną wielu wypadków.
 21. **Narzędzia do cięcia powinny być zawsze czyste i naostrzone.** Właściwie konserwowane narzędzia do cięcia z ostrymi krawędziami tnącymi rzadziej się zakleszczają i łatwiej je prowadzić.
 22. **Elektronarzędzie, osprzęt, końcówki robocze itp. należy stosować zgodnie z niniejszą instrukcją i w sposób właściwy dla danego typu narzędzia, mając na uwadze warunki i rodzaj pracy do wykonania.** Używanie elektronarzędzia do innych, niezgodnych z przeznaczeniem celów może stwarzać niebezpieczną sytuację.
- #### **Naprawy**
23. **Naprawę elektronarzędzi należy zlecać wykwalifikowanemu personelowi technicznemu, który stosuje wyłącznie oryginalne części zamienne.** Pozwoli to zachować niezmienny poziom bezpieczeństwa elektronarzędzia.
 24. **Należy postępować zgodnie z instrukcjami dotyczącymi smarowania i wymiany elementów wyposażenia.**
- Uchwyty powinny być zawsze suche, czyste, bez pozostałości oleju lub smaru.**

SZCZEGÓŁOWE ZASADY BEZPIECZEŃSTWA

GEB001-2

NIE WOLNO pozwolić, aby wygoda lub rutyna (nabyta w wyniku wielokrotnego używania narzędzia) zastąpiły ściśle przestrzeganie obowiązujących zasad bezpieczeństwa. Używanie elektronarzędzia w sposób niebezpieczny lub niewłaściwy grozi poważnymi obrażeniami ciała.

1. **Należy używać pomocniczych rękojeści dostarczanych wraz z narzędziem.** Utrata kontroli grozi poważnymi obrażeniami.
2. **Gdy podczas pracy występuje zagrożenie zetknięcia się elektronarzędzia przeznaczonego do cięcia z ukrytymi przewodami elektrycznymi bądź własnym przewodem zasilającym, narzędzie należy trzymać za izolowane uchwyty.** Zetknięcie z przewodem elektrycznym pod napięciem spowoduje, że również odsłonięte elementy metalowe narzędzia znajdą się pod napięciem, grożąc porażeniem operatora prądem elektrycznym.
3. **Podczas pracy należy zadbać o dobre oparcie dla nóg.**
W przypadku pracy na pewnej wysokości należy upewnić się, czy przypadkiem na dole nie przebywają jakieś osoby.
4. **Narzędzie należy trzymać mocno i pewnie.**
5. **Nie wolno zbliżać rąk do obracających się części.**
6. **Nie wolno pozostawiać uruchomionego narzędzia.** Narzędzie można uruchomić dopiero wówczas, gdy jest przytrzymywane rękoma.
7. **Bezpośrednio po zakończeniu pracy nie wolno dotykać wiertła ani obrabianego elementu.** Mogą one być bardzo gorące, grożąc poparzeniem skóry.
8. **Niektóre materiały zawierają substancje chemiczne, które mogą być toksyczne.** Należy zachować ostrożność, unikając wdychania pyłów i kontaktu ze skórą. Postępować zgodnie z kartą charakterystyki dostawy materiału.

INSTRUKCJĘ NALEŻY ZACHOWAĆ

UWAGA:

NIEWŁAŚCIWE UŻYTKOWANIE narzędzia lub niestosowanie się do zasad bezpieczeństwa podanych w niniejszej instrukcji obsługi może prowadzić do poważnych obrażeń ciała.

OPIS DZIAŁANIA

UWAGA:

- Przed przystąpieniem do regulacji lub sprawdzenia działania narzędzia należy zawsze upewnić się, czy jest ono wyłączone i odłączone od zasilania.

Mechanizm przełącznika (Rys. 1)

UWAGA:

- Przed podłączeniem urządzenia do zasilania należy zawsze sprawdzić, czy język spustowy przełącznika

działa prawidłowo i po zwolnieniu wraca do położenia „WYŁĄCZONY”.

Aby uruchomić narzędzie, należy pociągnąć za język spustowy przełącznika. W celu zatrzymania urządzenia wystarczy zwolnić język spustowy przełącznika.

Aby narzędzie pracowało w sposób ciągły, należy pociągnąć za język spustowy przełącznika, a następnie wcisnąć przycisk blokady.

W celu zatrzymania narzędzia z włączoną blokadą wystarczy pociągnąć do oporu język spustowy przełącznika, a następnie zwolnić go.

Kontrolka (Rys. 2)

Zielona kontrolka zasilania zapala się w momencie podłączenia narzędzia do zasilania. Jeżeli kontrolka jest zapalona, ale narzędzia nie można uruchomić, wówczas mamy do czynienia z zużyciem szczotek bądź uszkodzeniem silnika albo przełącznika. Jeżeli kontrolka nie zapala się, przewód zasilający jest uszkodzony albo sama kontrolka jest przepalona. W przypadku uszkodzenia przewodu zasilającego nie można uruchomić narzędzia i kontrolka nie świeci się. Gdy przepalona jest kontrolka, narzędzie można uruchomić, ale kontrolka nie świeci się.

MONTAŻ

UWAGA:

- Przed przystąpieniem do wykonywania jakichkolwiek prac przy narzędziu należy zawsze upewnić się, czy jest ono wyłączone i odłączone od zasilania.

Montaż trzonka mieszadła (Rys. 3 i 4)

Wkręcić trzonek mieszadła z nakrętką sześciokątną do oporu do uchwyty mieszadła. Przytrzymać kluczem 19 uchwyt mieszadła w miejscu nacięcia w taki sposób, aby się nie obracał. Przytrzymując uchwyt, za pomocą drugiego klucza 19 dokręcić nakrętkę sześciokątną obracając klucz w kierunku strzałki.

Montaż mieszadeł (Rys. 5)

Mieszadło należy zamontować w taki sposób, aby znak „UP” (W GÓRĘ) był skierowany w stronę narzędzia (do środka).

Mieszadło należy osadzić na trzonku i zabezpieczyć je śrubą sześciokątną.

(Rys. 6)

W przypadku mieszadła 150 (osprzęt dodatkowy) należy wkręcić je bezpośrednio na trzonek, który jest nagwintowany.

OBSŁUGA

Mieszanie

UWAGA:

- Nie wolno stosować do mieszania materiałów łatwopalnych, jak farba z rozcieńczalnikiem używanym jako rozpuszczalnik. Niestosowanie się do tej zasady może spowodować obrażenia.

- Mieszadło nie powinno wyrzucać się z mieszanego materiału, w przeciwnym razie materiał będzie rozchlapany.
- Chwycić mocno narzędzie jedną ręką za rękkość tylną, a drugą – za uchwyt, zanurzyć mieszadło całkowicie w materiale i, po sprawdzeniu bezpieczeństwa w miejscu pracy, włączyć narzędzie.
 - Podczas operacji mieszania należy poruszać mieszadłem w górę i w dół, aby całość materiału została dobrze wymieszana.
 - Po zakończeniu mieszania narzędzie należy wyłączyć, sprawdzić, czy mieszadło zatrzymało się całkowicie, i dopiero wówczas wyciągnąć z pojemnika.

KONSERWACJA

UWAGA:

- Przed przystąpieniem do przeglądu narzędzia lub jego konserwacji należy upewnić się, czy zostało wyłączone i odłączone od zasilania.

Wymiana filtra (Rys. 7)

Filtr należy regularnie wymieniać, ponieważ nagromadzony w filtrze pył i zanieczyszczenia mogą obniżać skuteczność chłodzenia narzędzia. Pomiędzy narzędzie a pokrywę włożyć śrubokręt płaski lub podobny przyrząd, jak pokazano na rysunku. Ściągnąć pokrywę podważając ją śrubokrętem.

Wymienić filtr w pokrywie na nowy.

Ponownie zamontować pokrywę w narzędziu.

Wymiana szczotek węglowych (Rys. 8)

Szczotki węglowe należy regularnie kontrolować i w razie potrzeby wymieniać. Potrzebę wymiany szczotek sygnalizuje znak granicy zużycia. Szczotki węglowe powinny być czyste, aby można je było swobodnie wsunąć do uchwytów. Obie szczotki węglowe powinny być wymieniane równocześnie. Należy stosować wyłącznie identyczne szczotki węglowe.

Za pomocą śrubokręta ściągnąć zaślepki uchwytów szczotek. Wyjąć zużyte szczotki węglowe, wsadzić nowe i założyć ponownie zaślepki uchwytów szczotek. (Rys. 9)

W celu zachowania odpowiedniego poziomu BEZPIECZEŃSTWA i NIEZAWODNOŚCI wyrobu, wszelkie naprawy i różnego rodzaju prace konserwacyjne lub regulacje powinny być przeprowadzane przez autoryzowany punkt serwisowy narzędzi Makita zawsze z użyciem oryginalnych części zamiennych Makita.

WYPOSAŻENIE DODATKOWE

UWAGA:

- Z opisanym w niniejszym podręczniku narzędziem marki Makita współpracują zalecane poniżej akcesoria i przystawki. Stosowanie innych akcesoriów lub przystawek grozi obrażeniami ciała. Akcesoria lub przystawki należy wykorzystywać wyłącznie do celów, do których zostały przeznaczone.

Więcej szczegółów na temat podanego wyposażenia dodatkowego można uzyskać w miejscowym punkcie serwisowym narzędzi Makita.

- Mieszadła
- Trzonek mieszadła

Dotyczy tylko krajów europejskich

ENG003-2

Poziom hałas i drgań

Typowy poziomy ciśnienia akustycznego A wynosi 82 dB (A).

Niepewność wynosi 3 dB (A).

Poziomy hałas podczas pracy może przekraczać 85 dB (A).

– Należy stosować ochroniacze na uszy. –

Typowa ważona średnia kwadratowa przyspieszenia nie przekracza wartości 2,5 m/s².

Powysze wartości uzyskano w oparciu o normę EN60745.

DEKLARACJA ZGODNOŚCI

ELEKTROMAGNETYCZNEJ

ENH101-5

W świetle Dyrektyw Rady o sygnaturach 89/336/EEC i 98/37/EC oświadczamy na własną odpowiedzialność, że omawiany wyrób jest zgodny z normami EN60745, EN55014, EN61000 zawartymi w dokumentach normalizacyjnych.

Yasuhiko Kanzaki CE 2005



Dyrektor

MAKITA INTERNATIONAL EUROPE LTD.

Michigan Drive, Tongwell, Milton Keynes, Bucks MK15 8JD, ENGLAND

Odpowiedzialny producent:

Makita Corporation Anjo Aichi Japan

Пояснения к общему виду

- | | | |
|-------------------------|----------------------------------|------------------------------|
| 1. Кнопка фиксации | 6. Держатель вала | 11. Фильтр |
| 2. Курковый выключатель | 7. Гаечный ключ на 19 | 12. Крышка |
| 3. Индикатор | 8. Паз | 13. Отвертка |
| 4. Шестигранная гайка | 9. Перемешивающая насадка | 14. Ограничительная метка |
| 5. Вал | 10. Болт с шестигранной головкой | 15. Колпачок держателя щетки |

ТЕХНИЧЕСКИЕ ХАРАКТЕРИСТИКИ

| | |
|--------------------------------|--------|
| Модель | UT1305 |
| Скорость без нагрузки (об/мин) | 1300 |
| Диаметр перемешивающей насадки | 165 мм |
| Общая длина | 942 мм |
| Вес нетто | 3,2 кг |
| Класс безопасности | II/II |

- Благодаря нашей постоянно действующей программе исследований и разработок, указанные здесь технические характеристики могут быть изменены без предварительного уведомления.
- Примечание: Технические характеристики могут отличаться в зависимости от страны.

Символы

END201-2

Ниже приведены символы, используемые для электроинструмента.

Перед использованием убедитесь, что вы понимаете их значение.



.....Прочитайте руководство пользователя.



.....ДВОЙНАЯ ИЗОЛЯЦИЯ



Только для стран ЕС

Не выкидывайте электрическое оборудование вместе с обычным мусором!

В соответствии с европейской директивой 2002/96/EG об утилизации старого электрического и электронного оборудования и её применения в соответствии с местными законами электрическое оборудование, бывшее в эксплуатации, должно утилизироваться отдельно безопасным для окружающей среды способом.

Назначение

ENE056-1

Данный инструмент предназначен для перемешивания материалов, наносимых на стены (кроме горючих материалов).

Питание

ENF002-1

Данный инструмент должен подключаться к источнику питания с напряжением, соответствующим напряжению, указанному на идентификационной пластинке, и может работать только от однофазного источника переменного тока. В соответствии с европейским стандартом данный инструмент имеет двойную изоляцию и поэтому может подключаться к розеткам без провода заземления.

ОБЩИЕ ПРАВИЛА ТЕХНИКИ БЕЗОПАСНОСТИ

GEA001-3

ПРЕДОСТЕРЕЖЕНИЕ:

Прочитайте все инструкции. Несоблюдение всех инструкций, указанных ниже, может привести к поражению электрическим током, пожару и/или серьезной травме. Термин "электроинструмент" во всех предупреждениях, указанных ниже, относится ко всему инструменту, работающему от сети или на аккумуляторах.

СОХРАНИТЕ ДАННЫЕ ИНСТРУКЦИИ

Безопасность в месте выполнения работ

1. **Поддерживайте чистоту и обеспечивайте хорошую освещенность на рабочем месте.** Захламленное и темное рабочее место может привести к травмам.
2. **Не пользуйтесь электроинструментом во взрывоопасной атмосфере, например, в присутствии легко воспламеняющихся жидкостей, газов или пыли.** При работе электроинструмента возникают искры, которые могут привести к воспламенению пыли или газов.
3. **При работе с электроинструментом не допускайте детей или посторонних к месту производства работ.** Не отвлекайтесь во время работы, так как это приведет к потере контроля над электроинструментом.

Электробезопасность

4. **Вилка электроинструмента должна соответствовать сетевой розетке. Никогда не вносите никаких изменений в конструкцию розетки. При использовании электроинструмента с заземлением не**

используйте переходники. Розетки и вилки, не подвергавшиеся изменениям, снижают риск поражения электрическим током.

5. **Избегайте контакта участков тела с заземленными поверхностями, такими как трубы, радиаторы, батареи отопления и холодильники.** При контакте тела с заземленными предметами увеличивается риск поражения электрическим током.
6. **Не подвергайте электроинструмент воздействию дождя или влаги.** Попадание воды на электроинструмент повышает риск поражения электрическим током.
7. **Аккуратно обращайтесь со шнуром питания. Никогда не используйте шнур питания для переноски, перемещения или извлечения вилки из розетки.** Располагайте шнур на расстоянии от источников тепла, масла, острых краев и движущихся деталей. Поврежденные или запутанные сетевые шнуры увеличивают риск поражения электрическим током.
8. **При использовании электроинструмента вне помещения, используйте удлинитель, подходящий для этих целей.** Использование соответствующего шнура снижает риск поражения электрическим током.

Личная безопасность

9. **При использовании электроинструмента будьте бдительны, следите за тем, что вы делаете, и руководствуйтесь здравым смыслом. Не пользуйтесь электроинструментом, если вы устали, находитесь под воздействием наркотиков, алкоголя или лекарственных препаратов.** Даже мгновенная невнимательность при использовании электроинструмента может привести к серьезной травме.
10. **Используйте средства индивидуальной защиты. Всегда надевайте защитные очки.** Средства индивидуальной защиты, такие как маска от пыли, защитная нескользящая обувь, каска или наушники, используемые в соответствующих условиях, позволят снизить риск получения травмы.
11. **Избегайте случайного запуска. Перед включением вилки в розетку убедитесь, что выключатель инструмента выключен.** Переноска электроинструмента с пальцем на выключателе или включение вилки в розетку с включенным выключателем инструмента может привести к несчастному случаю.
12. **Перед включением электроинструмента снимите с него все регулировочные инструменты и гаечные ключи.** Гаечный или регулировочный ключ, оставшийся закрепленным на вращающейся детали, может привести к травме.
13. **При эксплуатации устройства не тянитесь. Всегда сохраняйте устойчивое положение и**

равновесие. Это позволит лучше управлять электроинструментом в непредвиденных ситуациях.

14. **Одевайтесь соответствующим образом. Не надевайте свободную одежду или украшения. Ваши волосы, одежда и перчатки должны всегда находиться на расстоянии от вращающихся деталей.** Свободная одежда, украшения или длинные волосы могут попасть в вращающиеся детали устройства.
15. **Если электроинструмент оборудован системой удаления и сбора пыли, убедитесь, что она подключена и используется соответствующим образом.** Использование таких систем позволяет избежать вредного влияния пыли.

Использование электроинструмента и уход за ним

16. **Не прилагайте излишних усилий к электроинструменту. Используйте инструмент, соответствующий выполняемой вами работе.** Правильно подобранный электроинструмент позволит выполнить работу лучше и безопаснее с производительностью, на которую он рассчитан.
17. **Не пользуйтесь электроинструментом с неисправным выключателем.** Любой электроинструмент с неисправным выключателем опасен и должен быть отремонтирован.
18. **Перед выполнением регулировок, сменой принадлежностей или хранением электроинструмента всегда отключайте его от источника питания и/или от аккумулятора.** Такие превентивные меры предосторожности снижают риск случайного включения электроинструмента.
19. **Храните электроинструменты в местах, недоступных для детей, и не позволяйте лицам, не знакомым с работой такого инструмента или не прочитавшим данные инструкции, пользоваться им.** Электроинструмент опасен в руках неопытных пользователей.
20. **Содержите инструмент в порядке. Убедитесь в соосности, отсутствии деформаций движущихся узлов, поломок каких либо деталей или других дефектов, которые могут повлиять на работу электроинструмента. Если инструмент поврежден, отремонтируйте его перед использованием.** Большое число несчастных случаев происходит из за плохого содержания электроинструмента.
21. **Резущий инструмент всегда должен быть острым и чистым.** Соответствующее обращение с режущим инструментом, имеющим острые режущие кромки, делает его менее подверженным деформациям, что позволяет лучше управлять им.
22. **Используйте электроинструмент, принадлежности и насадки в соответствии с данными инструкциями и в целях, для которых он предназначен, учитывая при этом условия и вид выполняемой работы.**

Использование электроинструмента для действий, отличающихся от тех, для которых он предназначен, может привести к созданию опасной ситуации.

Обслуживание

23. Обслуживание электроинструмента должно проводиться только квалифицированным специалистом по ремонту и только с использованием идентичных запасных частей. Это позволит обеспечить безопасность электроинструмента.

24. Следуйте инструкциям по смазке и замене принадлежностей.

Ручки инструмента всегда должны быть сухими и чистыми и не должны быть измазаны маслом или смазкой.

СПЕЦИФИЧЕСКИЕ ПРАВИЛА ТЕХНИКИ БЕЗОПАСНОСТИ GEB001-2

НЕ ДОПУСКАЙТЕ, чтобы удобство или опыт эксплуатации данного устройства (полученный от многократного использования) доминировали над строгим соблюдением правил техники безопасности. Нарушение техники безопасности или неправильное использование данного электроинструмента могут привести к серьезным травмам.

- 1. Используйте дополнительные ручки, прилагаемые к инструменту.** Утрата контроля над инструментом может привести к травме.
- 2. Если при выполнении работ существует риск контакта режущего инструмента со скрытой электропроводкой или собственным шнуром питания, держите электроинструменты за специально предназначенные изолированные поверхности.** Контакт с проводом под напряжением приведет к тому, что металлические детали инструмента также будут под напряжением, что приведет к поражению оператора электрическим током.
- 3. При выполнении работ всегда занимайте устойчивое положение.** При использовании инструмента на высоте убедитесь в отсутствии людей внизу.
- 4. Крепко держите инструмент.**
- 5. Руки должны находиться на расстоянии от вращающихся деталей.**
- 6. Не оставляйте работающий инструмент без присмотра.** Включайте инструмент только тогда, когда он находится в руках.
- 7. Сразу после окончания работ не прикасайтесь к бите или детали.** Они могут быть очень горячими, что приведет к ожогам кожи.
- 8. Некоторые материалы могут содержать токсичные химические вещества.** Примите соответствующие меры предосторожности, чтобы избежать вдыхания или контакта с кожей таких веществ. Соблюдайте

требования, указанные в паспорте безопасности материала.

СОХРАНИТЕ ДАННЫЕ ИНСТРУКЦИИ

ПРЕДОСТЕРЕЖЕНИЕ:

НЕПРАВИЛЬНОЕ ИСПОЛЬЗОВАНИЕ инструмента или несоблюдение правил техники безопасности, указанных в данном руководстве, может привести к тяжелой травме.

ОПИСАНИЕ ФУНКЦИЙ

ПРЕДУПРЕЖДЕНИЕ:

- Перед регулировкой или проверкой функций инструмента обязательно убедитесь, что он выключен и его вилка выключена из розетки.

Включение (Рис. 1)

ПРЕДУПРЕЖДЕНИЕ:

- Перед включением инструмента в сеть обязательно убедитесь, что его курковый выключатель нормально работает и возвращается в положение "OFF" (ВЫКЛ) при отпускании.

Для включения инструмента достаточно просто нажать на курковый выключатель. Для выключения инструмента отпустите курковый выключатель.

Для непрерывной работы инструмента нажмите на курковый выключатель и затем нажмите кнопку фиксации.

Для отключения фиксированного положения выключателя до конца нажмите на курковый выключатель и затем отпустите его.

Индикатор (Рис. 2)

Зеленый индикатор включения светится при включении инструмента в сеть. Если индикатор светится, а инструмент не включается даже при нажатом выключателе, это свидетельствует либо об износе щеток, либо о неисправности мотора или выключателя. Если индикатор не светится, это свидетельствует о неисправности сетевого шнура или индикатора. При неисправности сетевого шнура инструмент не будет включаться, и индикатор не будет светиться. При неисправности лампочки индикатора инструмент будет включаться, но индикатор светиться не будет.

СБОРКА

ПРЕДУПРЕЖДЕНИЕ:

- Перед выполнением каких либо работ на инструменте обязательно убедитесь, что он выключен, и его вилка выключена из розетки.

Установка вала (Рис. 3 и 4)

Затяните вал при помощи шестигранной гайки, закрутив вал так, чтобы шестигранная гайка соприкоснулась с держателем. Удерживайте держатель вала при помощи гаечного ключа на 19,

установленного в пазы, чтобы он не вращался. Удерживая держатель вала ключом, затяните гайку другим гаечным ключом на 19 в направлении, показанном стрелкой.

Установка перемешивающих насадок (Рис. 5)

Установите перемешивающую насадку так, чтобы нанесенная на ней метка "UP" была направлена к инструменту (находилась внутри).

Установите перемешивающую насадку на конце вала и закрепите ее при помощи болта с шестигранной головкой. (Рис. 6)

В случае использования перемешивающей насадки 150 (принадлежность), закрутите ее непосредственно на вале, так как она имеет резьбу.

ЭКСПЛУАТАЦИЯ

Перемешивание

ПРЕДУПРЕЖДЕНИЕ:

- Не используйте для перемешивания горючих материалов, таких как краска с разбавителем, используемым в качестве растворителя. Несоблюдение этого требования может привести к травме.
 - Перемешивание с насадкой, располагающейся на поверхности материала, может привести к разбрызгиванию перемешиваемого вещества.
1. Держите заднюю ручку инструмента одной рукой и боковую ручку – другой. Полностью опустите перемешивающую насадку в смешиваемое вещество и включите инструмент, предварительно убедившись в безопасности места производства работ.
 2. Во время перемешивания перемещайте насадку вверх и вниз для обеспечения однородного перемешивания всего вещества.
 3. По окончании перемешивания выключите инструмент, убедитесь в полной остановке вращения насадки и только после этого вынимайте ее из емкости.

ОБСЛУЖИВАНИЕ

ПРЕДУПРЕЖДЕНИЕ:

- Перед выполнением какого либо осмотра или обслуживания инструмента убедитесь, что устройство выключено и его шнур выключен из розетки.

Замена фильтра (Рис. 7)

Регулярно меняйте фильтр, так как эффективность охлаждения инструмента снижается в результате скапливания в фильтре пыли или инородных частиц. Установите отвертку с плоским жалом или другой подобный инструмент между инструментом и крышкой фильтра, как показано на рисунке. Приподнимите ее, используя отвертку как рычаг, и снимите крышку.

Замените фильтр в крышке новым.

Установите крышку обратно на инструмент.

Замена угольных щеток (Рис. 8)

Регулярно снимайте угольные щетки и проверяйте их износ. Замените их, когда износ достигнет ограничительной метки. Угольные щетки всегда должны быть чистыми и свободно перемещаться в держателях. Обе угольные щетки должны заменяться одновременно. Используйте только идентичные угольные щетки.

Для снятия колпачков держателей щеток используйте отвертку. Извлеките изношенные угольные щетки, установите новые и зафиксируйте их при помощи колпачков держателей щеток. (Рис. 9)

Для обеспечения БЕЗОПАСНОСТИ и НАДЕЖНОСТИ инструмента выполняйте его ремонт, обслуживание или регулировку только в авторизованных сервисных центрах компании Makita и с использованием только оригинальных запасных частей компании Makita.

ПРИНАДЛЕЖНОСТИ

ПРЕДУПРЕЖДЕНИЕ:

- Данные принадлежности или приспособления рекомендуются для использования с инструментом Makita, указанным в данном руководстве. Использование других принадлежностей или приспособлений может привести к риску получения травмы. Используйте принадлежности или приспособления только для тех целей, для которых они предназначены.

Если вам необходима помощь в получении дополнительной информации об этих принадлежностях, обратитесь в местный сервисный центр компании Makita.

- Перемешивающие насадки
- Вал

Только для европейских стран

ENG003-2

Уровень шума и вибрации

Типичный уровень взвешенного звукового давления

(A) составляет 82 дБ (A).

Колебания составляют 3 дБ (A).

Уровень шума при выполнении работ может превышать 85 дБ (A).

– Используйте средства защиты слуха. –

Типичное взвешенное среднеквадратичное значение приводится для ускорения не более 2,5 м/сек².

Эти значения были получены в соответствии с EN60745.

ДЕКЛАРАЦИЯ О СООТВЕТСТВИИ ЕС

ENH101-5

Под нашу собственную ответственность мы заявляем, что данное изделие соответствует следующим стандартам EN60745, EN55014, EN61000 в соответствии с Директивами Совета 89/336/ЕЕС, 98/37/ЕС.

Yasuhiko Kanzaki (Ясухико Канзаки) CE 2005



Директор

MAKITA INTERNATIONAL EUROPE LTD.

Michigan Drive, Tongwell, Milton Keynes, Bucks MK15 8JD, ENGLAND

Ответственный изготовитель:

Makita Corporation Anjo Aichi Japan

Makita Corporation
Anjo, Aichi, Japan

884658-203