

РУКОВОДСТВО ПО ЭКСПЛУАТАЦИИ

МОЙКИ ВЫСОКОГО ДАВЛЕНИЯ

	M 1400
	M 1500PC
	M 1600PC
	M 1800PKC
	M 1900PKBC
	M 2000PKBC
	M 2500IRKBC

**Модели: М 1400, М 1500РС, М 1600РС, М 1800РКС, М 1900РКБС, М 2000РКБС,
М 2500ИРКБС**

Благодарим Вас за выбор электрической мойки высокого давления «ELITECH».

Мы рекомендуем Вам внимательно ознакомиться с данным руководством и тщательно соблюдать предписания по мерам безопасности, эксплуатации и техническому обслуживанию.

Содержащаяся в руководстве информация основана на технических характеристиках, имеющихся на момент выпуска руководства. Технические характеристики могут быть изменены без предварительного уведомления, так как мы постоянно стремимся повышать качество нашей продукции.

Содержание

1. Общие сведения	2
2. Основные правила техники безопасности	3
3. Устройство мойки	4
4. Комплектация	5
5. Технические характеристики	5
6. Указания по применению	5
7. Сборка	5
8. Сведения по эксплуатации	7
9. Возможные неисправности и способы их устранения	9
10. Гарантия	10

1. ОБЩИЕ СВЕДЕНИЯ

Мойки высокого давления Elitech относятся к бытовому классу. Данные мойки предназначены для мойки автомобилей и любой другой техники, мытья террас, тротуарной и фасадной плитки, а также удаления ржавчины и старой краски с металлических поверхностей, прочистку канализации и т. д.

Существенное преимущество мойки высокого давления – экономия воды. Применяя для мытья такой аппарат, вы расходуете в 10 раз меньше воды, чем при использовании обычного садового шланга.





2. ОСНОВНЫЕ ПРАВИЛА ТЕХНИКИ БЕЗОПАСНОСТИ

- Пользователь несет ответственность по отношению к третьим лицам, находящимся в зоне работы устройства.
- Посторонние лица могут работать с мойкой только после ознакомления с правилами работы и техники безопасности.
- Подросткам младше 16 лет, а также лицам, находящимся под воздействием медикаментов, алкоголя или наркотиков, работать с мойкой строго запрещено.
- Мойку можно передавать (сдавать в аренду) только лицам, которые ознакомлены с управлением и техникой безопасности. Вместе с мойкой необходимо передавать руководство по эксплуатации!
- Мойку используйте только по назначению.
- Соблюдайте требования, указанные в данном руководстве и непосредственно на устройстве.
- Разрешается использовать только те комплектующие, которые были поставлены изготовителем или были разрешены для использования с этим устройством.
- Запрещено производить изменения устройства, так как они могут привести к несчастному случаю.
- Работайте только при хорошем освещении
- При работе всегда сохраняйте устойчивое положение.
- Выключайте двигатель мойки при переходе с одного участка на другой, а также при перерывах в работе.
- Проводя любые регулировочные или ремонтные работы, отключайте мойку от сети питания.
 - Выключайте двигатель и отсоединяйте вилку удлинителя от сети питания перед проверкой, распутыванием кабеля питания или удлинителя.
 - Запрещается подключать мойку к сети питания, используя неисправный кабель или удлинитель. Периодически проверяйте состояние кабеля питания и удлинителя с целью выявления повреждений или обрывов.
 - Все неисправные детали должны быть заменены на новые. Для замены используйте только оригинальные запасные части. Использование неоригинальных запасных частей может привести к серьезным травмам пользователя и повреждениям мойки.
 - Проверьте состояние удлинителя. Сечение проводов удлинителя должно быть рассчитано на соответствующий ток, потребляемый двигателем мойки.

Использование удлинителя с меньшим сечением проводов может привести к короткому замыканию.

2.1 Использование удлинителя

- В таблице (см. ниже) приведены параметры удлинителя в зависимости от его длины. В случае если сечение проводов удлинителя неизвестно, необходимо выбирать удлинитель с заведомо большим сечением проводов.

	 Volt	 $\Rightarrow 1 \div 25 \text{ m}$	 $\Rightarrow 25 \div 50 \text{ m}$
	230	$2 \times 1,5 \text{ mm}^2$	$2 \times 2,5 \text{ mm}^2$

2.2 Предупреждающие символы

В данном руководстве расположены различные символы (пиктограммы), имеющие следующие значения:



Будьте внимательны!



Соблюдайте меры предосторожности.



Прочитайте инструкцию по эксплуатации.



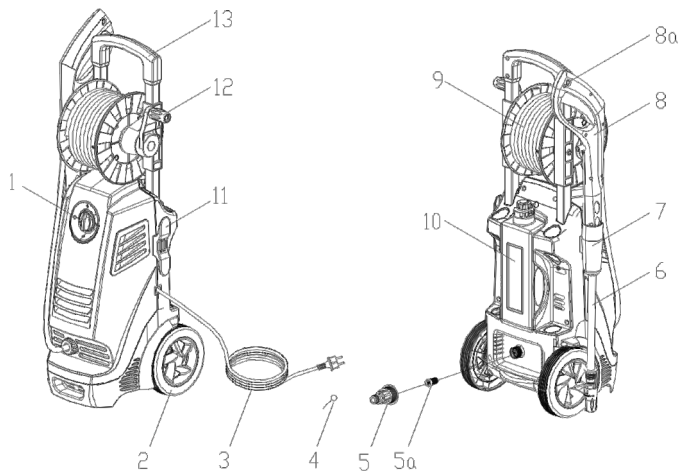
При повреждении кабеля питания, отсоединить вилку от источника тока.



Проводя любые регулировочные работы, отсоединяйте вилку от источника тока.

3. УСТРОЙСТВО МОЙКИ

Модель: М1900РКБС



1 – выключатель;
2 – колесо;
3 – электрокабель;
4 – игла;
5 – переходник;
5а – фильтр;

6 – насадка на пистолет;
7 – держатель пистолета;
8 – пистолет;
8а – рукоятка пистолета;
9 – шланг высокого давления;
10 – бачок для моющего средства.

Рис. 1

4. КОМПЛЕКТАЦИЯ

1. Мойка;
2. Шланг высокого давления 5м;
3. Электрокабель питания 5м;
4. Пистолет;
5. Насадка на пистолет;
6. Бачок для моющего средства;
6. Фильтр грубой очистки;
7. Переходник;
8. Игла для прочистки сопла;
9. Руководство по эксплуатации;
10. Гарантийный талон.

5. ТЕХНИЧЕСКИЕ ХАРАКТЕРИСТИКИ

ПАРАМЕТРЫ	M1400	M1500PC	M1600PC	M1800PKC	M1900PKBC	M2000PKBC	M2500IPKBC
Максимальная мощность, кВт	1,4	1,5	1,6	1,8	1,9	2	2,5
Производительность, л/ч	360			400			440
Максимальное давление, бар	100		130	140		150	170
Максимальная температура воды, °C	40						
Напряжение сети, В/Гц	220/50						
Объем бачка для моющего средства, л	0,5			1	2,5		
Длина шланга в/д, м	5						
Длина электрокабеля, м	5						
Вес, кг	6,3	6,5	8	8,6	12,1	12,1	21,1

6. УКАЗАНИЯ ПО ПРИМЕНЕНИЮ

- Перед началом работы проверяйте мойку на функционирование и технически безопасное состояние, соответствующее предписанию.
- Защитные приспособления не должны подвергаться изменениям.
- При необходимости подтяните винты.
- При проведении ремонтных или сервисных работ, сначала отключите устройство, затем выньте вилку сетевого шнура из розетки.
- Штекерный разъем соединительного кабеля устройства должен иметь водо- и пылезащитное исполнение и только трехжильный кабель, который подключен к защитному проводу.
- Кабели должны иметь исполнение мин. H07RN-F согласно DIN VDE 282 часть 1 или находиться в резиновой трубке, а также иметь поперечное сечение минимум 1,5 мм².
- Штепсельная вилка и соединительная гильза должны быть разрешены для эксплуатации на открытом воздухе.
- Если мойка издает необычные шумы или сильно вибрирует, необходимо немедленно провести диагностику рабочего состояния.
- В случае неисправности, мойку следует отправить в сервисный центр.
- Не нарушайте и не изменяйте настройку предохранительного клапана.
- Предохранительный клапан является также ограничителем давления.
- Когда закрывается пистолет, клапан открывается, и вода циркулирует через заборное отверстие насоса.

7. СБОРКА

Мойка поставляется в картонной коробке в частично разобранном виде.

Сборка мойки осуществляется в следующем порядке:

1. Извлеките мойку из упаковки
2. Установите мойку на горизонтальной поверхности как можно ближе к источнику воды;
3. Закрепите на мойке рукоятку и катушку с ручкой (для моделей с катушкой) (рис. 2);

4. Закрепите на мойке держатель пистолета и кабеля электропитания (рис. 3);
5. Подсоедините один конец шланга высокого давления к мойке, другой к пистолету (рис. 4);
6. Установите на пистолет насадку с регулируемым соплом или бачок для мощного средства (для моделей моек с отдельным бачком) (рис. 5);
7. Установите на входной патрубок мойки переходник для всасывающего шланга (рис. 6);
8. Подсоедините к мойке входной шланг (рис. 7);
9. Подсоедините входной шланг к источнику воды.

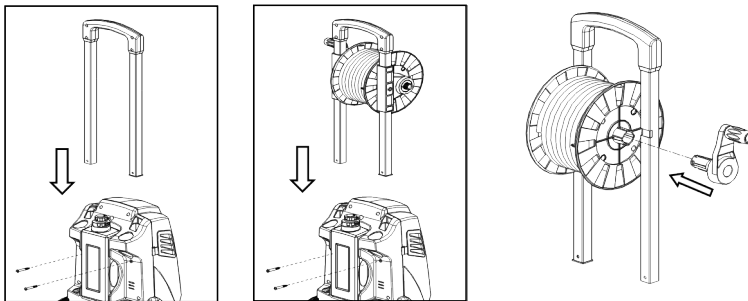


Рис. 2

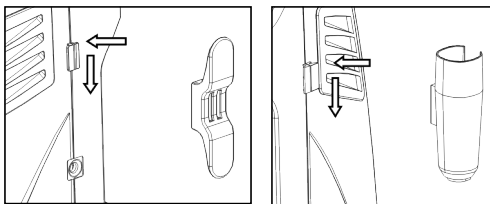


Рис. 3



Рис. 4

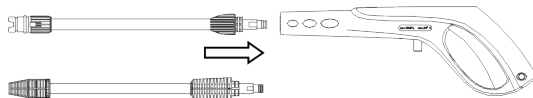


Рис. 5

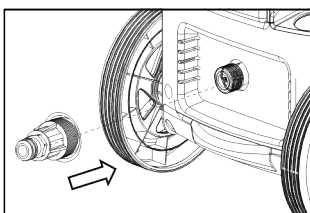


Рис. 6

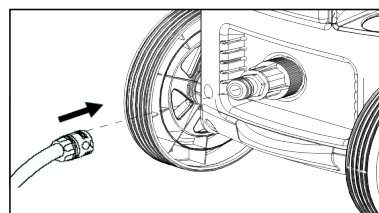


Рис. 7

Подача воды из открытых водоемов

(модели M1500PC, M1600PC, M1800PKC, M2000PKBC, M2500IRPKBC)

Данные модели моек с функцией самовсасывания предназначены для всасывания воды из открытых резервуаров, например, из бочек для дождевой воды или прудов с максимальной высотой всасывания до 0,5 метров.

Для выполнения данной функции необходимо использовать упругий входной шланг с обратным клапаном для подачи воды из открытого водоема и выполнить следующие действия:

1. Наполнить всасывающий шланг с обратным клапаном водой, привинтить к элементу подключения воды и повесить в дождевую бочку или опустить в водоем.
2. Подключить мойку к электросети.
3. Не подсоединяя шланг высокого давления, включить мойку, повернув выключатель в положение «1» и подождать (не более 2 минут), пока из соединения для шланга высокого давления не начнет выходить вода без пузырьков воздуха.
4. Выключить мойку, повернув выключатель в положение «0».
5. Соединить шланг высокого давления с соединением высокого давления.
6. Соединить шланг высокого давления с пистолетом.
7. Надеть на ручной пистолет-распылитель струйную трубу и зафиксировать ее, повернув на 90°.
8. Включите мойку, повернув выключатель в положение «1».

8. СВЕДЕНИЯ ПО ЭКСПЛУАТАЦИИ

8.1 Органы управления

Мойка может быть оборудована двумя типами выключателей (рис. 8,9):

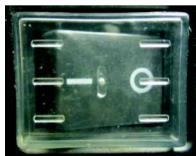


Рис. 8. Модели M1400 – M1500PC



Рис. 9. Модели M1600PC – M2500IRPKBC

8.2 Выключатель

Переведите выключатель в положение (1 ON) для, подготовки двигателя к работе. Переведите выключатель в положение (0 OFF) для остановки работы моечной машины.

8.3 Регулировка струи

Регулировка вида струи осуществляется с помощью поворота головки насадки пистолета в нужную сторону (рис. 10)

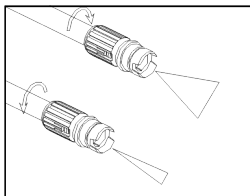


Рис. 10

8.4 Включение

Перед включением моечной машины убедитесь, что она правильно подключена к питанию водой. Работа “всухую” может повредить машину. Во время работы не закрывайте вентиляционные решетки.

- 1) Полностью откройте кран водопроводной сети;
- 2) Снимите пистолет с предохранителя;
- 3) Нажмите на курок пистолета;

- Закрывая пистолет, динамическое давление автоматически выключает электрический двигатель.

- Открывая пистолет, падение давления автоматически запускает двигатель, и давление образуется с небольшой задержкой.

- Для предотвращения повреждений моечной машины во время ее работы не выключайте струю воды на время более 10 минут.

8.5 Остановка

- 1) Переведите выключатель в положение (0 OFF)
- 2) Откройте пистолет и сбросьте давление внутри шлангов
- 3) Поставьте пистолет на предохранитель.

8.6 Повторное включение

- 1) Снимите пистолет с предохранителя
- 2) Откройте пистолет и сбросьте давление внутри шлангов
- 3) Переведите выключатель в положение (1 ON)

8.7 Отключение

- 1) Выключите мойку (0 OFF)
- 2) Выньте вилку из розетки
- 3) Закройте водопроводный кран
- 4) Сбросьте остаточное давление из пистолета, вплоть до полного вытекания воды из головки.
- 5) Поставьте пистолет на предохранитель.

8.8 Бачок для моющего средства

Для использования моющего средства в мойках с отдельным бачком для моющего средства (M1400 – M1800PKC) необходимо снять насадку пистолета и вместо нее установить бачок.

В мойках со встроенным бачком (M1900PKBC-M2500IPKBC) насадка не снимается.

Бачок для моющего средства заправляется, если нужно использовать моющее средство. На выходе из пистолета при использовании моющего средства образуется пена.

Используйте моющие средства, рекомендованные к использованию в мойках высокого давления.

8.9 Рекомендации по правильной мойке

Растворите грязь нанесением моющего средства на еще сухую поверхность. На вертикальных поверхностях выполняйте движения сверху вниз. Выдержите 1-2 минуты, не смывая моющее средство. Затем очистите поверхность струей под высоким давлением с расстояния более 30 см, начиная снизу.

Перед выполнением любых сервисных и ремонтных работ на моечной машине, выньте вилку из сетевой розетки.

8.10 Чистка головки

Для чистки головки используйте иглу, которая поставляется в комплекте с мойкой.

8.11 Чистка фильтра

Очищайте заборный фильтр и фильтр моющего средства через каждые 50 часов работы.

8.12 Хранение

Перед тем, как поместить машину на зимнее хранение, включите ее с использованием неедкого и нетоксичного антифриза, чтобы в мойке не осталось воды.

9. ВОЗМОЖНЫЕ НЕИСПРАВНОСТИ И МЕТОДЫ ИХ УСТРАНЕНИЯ

Неисправность	Возможная причина	Метод устранения
Насос не достигает установленного давления	Износ форсунки	Замените форсунку
	Загрязнение фильтра воды	Очистите фильтр
	Недостаточное питание водой	Полностью откройте водопроводный кран
	Подсос воздуха	Проверьте соединения
	Неправильная регулировка головки	Отрегулируйте головку
Скачки давления	Забор воды из внешнего резервуара, если мойка не имеет функции самовсасывания	Подключите мойку к водопроводной сети
	Высокая температура воды на входе	Понизить температуру
	Засорение форсунки	Очистить форсунки
Двигатель гудит, но мойка не работает	Недостаточное напряжение сети	Проверьте напряжение сети
	Слишком длинный кабель питания (более 50м)	Проверьте характеристики удлинителя
	Длительный простой мойки	Обратитесь в сервисный центр
	Мойка не исправна	Обратитесь в сервисный центр
Электродвигатель не запускается	Отсутствие напряжения	Проверьте напряжение в сети
	Длительный простой мойки	Обратитесь в сервисный центр
	Мойка не исправна	Обратитесь в сервисный центр
Утечка воды	Износ уплотнительных прокладок	Обратитесь в сервисный центр
Повышенный шум	Высокая температура воды на входе	Понизить температуру
Утечка масла	Износ уплотнительных прокладок	Обратитесь в сервисный центр
При нажатии на курок пистолета мойка не включается или низкое давление на выходе	Засорение форсунки	Очистить форсунки

9. ГАРАНТИЯ

Гарантийный срок эксплуатации мойки высокого давления со дня продажи через торговую сеть - 12 (двенадцать) месяцев, при соблюдении потребителем правил эксплуатации и условий по техническому обслуживанию, указанных в настоящей инструкции.

Если в течение гарантийного периода в изделии появился дефект по причине некачественного изготовления или применения некачественных конструкционных материалов, гарантируется выполнение бесплатного гарантийного ремонта дефектного изделия.

Обмен неисправных агрегатов, вышедших из строя в период гарантийного срока, осуществляется в соответствии с действующими правилами обмена промышленных товаров, купленных в розничной сети.

В ремонт не принимаются и не обмениваются отдельные детали и сборочные единицы агрегата, а также агрегаты не очищенные от загрязнений.

Случаи, при которых изделие не подлежит бесплатному гарантийному ремонту, указаны в гарантийном талоне.