



КРАТОН®

МОЩНЫЙ ИНСТРУМЕНТ

ВВЕДЕНИЕ

Уважаемый покупатель! Благодарим за доверие, которое Вы оказали, выбрав нашу дрель ударную PD-1100-13/2P (далее в тексте «дрель»). Перед первым использованием дрели внимательно ознакомьтесь с инструкцией по эксплуатации! В данной инструкции Вы найдете все указания, выполнение которых обеспечит безопасную эксплуатацию и длительный срок службы дрели. Все дополнительные обязательные сведения о данной дрели размещены в приложении А (вкладыш в инструкцию по эксплуатации). При возникновении любых вопросов, касающихся продукции зарегистрированной торговой марки **Кратон**, Вы можете разместить их на странице Форума сайта «www.kraton.ru».

Уважаемый покупатель! Приобретая дрель, проверьте ее работоспособность и комплектность!

СОДЕРЖАНИЕ

<i>Основные технические данные</i>	4
<i>Комплектность</i>	5
<i>Назначение и общие указания</i>	6
<i>Графические символы безопасности</i>	7
<i>Предупреждение для пользователя</i>	8
<i>Электрическая безопасность</i>	8
<i>Правила безопасности</i>	10
<i>Устройство дрели</i>	13
<i>Подготовка к работе и эксплуатация дрели</i>	14
<i>Техническое обслуживание</i>	18
<i>Транспортирование и правила хранения</i>	19
<i>Утилизация</i>	20
<i>Неисправности и методы их устранения</i>	20
<i>Сведения о действиях при обнаружении неисправности</i>	21
<i>Гарантия изготовителя</i>	23
<i>Приложение А — вкладыш в инструкцию по эксплуатацию (1 лист, А5)</i>	
<i>Приложение А1 — адреса сервисных центров, обслуживающих продукцию торговой марки Кратон, список (1 лист, А4)</i>	
<i>Приложение Б — схема сборки дрели (1 лист, А4)</i>	

ОСНОВНЫЕ ТЕХНИЧЕСКИЕ ДАННЫЕ

- Основные технические данные дрели приведены в таблице 1.

Таблица 1 «Основные технические данные»

Наименование параметра	Значение параметра
Наименование, тип, модель	дрель ударная PD-1100-13/2P
Артикул	3 02 01 024
Напряжение электрической питающей сети	220 В±10 %
Частота тока	50 Гц
Род тока	переменный, однофазный
Номинальная мощность	1100 Вт
Степень защиты от попадания твердых частиц и влаги, обеспечиваемая защитной оболочкой	IP20
Класс защиты от поражения электрическим током	низковольтное оборудование II класса
Уровень звукового давления (шума)	105 дБ
Полное среднеквадратичное значение скорректированного виброускорения	8,69 м / с ²
Диапазон регулирования частоты вращения шпинделя	0–1100 мин ⁻¹ 0–3000 мин ⁻¹
Частота ударов	0–45000 мин ⁻¹
Размер резьбы шпинделя	1/2"
Рабочий диапазон сверлильного патрона	Ø 1,5–13 мм
Максимальный диаметр просверливаемого отверстия:	
— в металле	Ø 13 мм
— в бетоне	Ø 10 мм
— в пластмассе (пластике)	Ø 25 мм
Габаритные размеры (Д × Ш × В)	347 × 220 × 81 мм
Масса	2,57 кг
Срок службы дрели	3 года

КРАТОН®**ГАРАНТИЙНОЕ
СВИДЕТЕЛЬСТВО**

НАИМЕНОВАНИЕ, МАРКА

ЗАВОДСКОЙ НОМЕР

НАИМЕНОВАНИЕ ТОРГУЮЩЕЙ ОРГАНИЗАЦИИ

ДАТА ПРОДАЖИ

ФАМИЛИЯ И ПОДПИСЬ ПРОДАВЦА

м. п.

**СРОК ГАРАНТИИ
12 МЕСЯЦЕВ СО ДНЯ ПРОДАЖИ**

Внимание! Гарантийное свидетельство действительно при наличии даты продажи, подписи продавца и печати торгующей организации.

На каждое изделие выписывается отдельное гарантийное свидетельство.

С правилами эксплуатации и условиями гарантии ознакомлен и согласен, паспорт на русском языке получен, исправность и комплектность проверены в моем присутствии, претензий не имею.

 НАИМЕНОВАНИЕ ПРЕДПРИЯТИЯ ПОКУПАТЕЛЯ,
 Ф. И. О. И ПОДПИСЬ ПОКУПАТЕЛЯ
КРАТОН**КРАТОН®****Гарантийный случай №1**

НАИМЕНОВАНИЕ, МАРКА

ЗАВОДСКОЙ НОМЕР

СЕРВИСНЫЙ ЦЕНТР

ДАТА ПРИЕМКИ

ДАТА ВЫДАЧИ

ФАМИЛИЯ, ПОДПИСЬ КЛИЕНТА

www.kraton.ru

М. П. СЕРВИСНОГО ЦЕНТРА

КРАТОН®**Гарантийный случай №2**

НАИМЕНОВАНИЕ, МАРКА

ЗАВОДСКОЙ НОМЕР

СЕРВИСНЫЙ ЦЕНТР

ДАТА ПРИЕМКИ

ДАТА ВЫДАЧИ

ФАМИЛИЯ, ПОДПИСЬ КЛИЕНТА

www.kraton.ru

М. П. СЕРВИСНОГО ЦЕНТРА

КРАТОН®**Гарантийный случай №3**

НАИМЕНОВАНИЕ, МАРКА

ЗАВОДСКОЙ НОМЕР

СЕРВИСНЫЙ ЦЕНТР

ДАТА ПРИЕМКИ

ДАТА ВЫДАЧИ

ФАМИЛИЯ, ПОДПИСЬ КЛИЕНТА

www.kraton.ru

М. П. СЕРВИСНОГО ЦЕНТРА



КРАТОН®

МОЩНЫЙ ИНСТРУМЕНТ

КОМПЛЕКТНОСТЬ

• Комплектность дрели приведена в таблице 2 и показана на рисунке А.

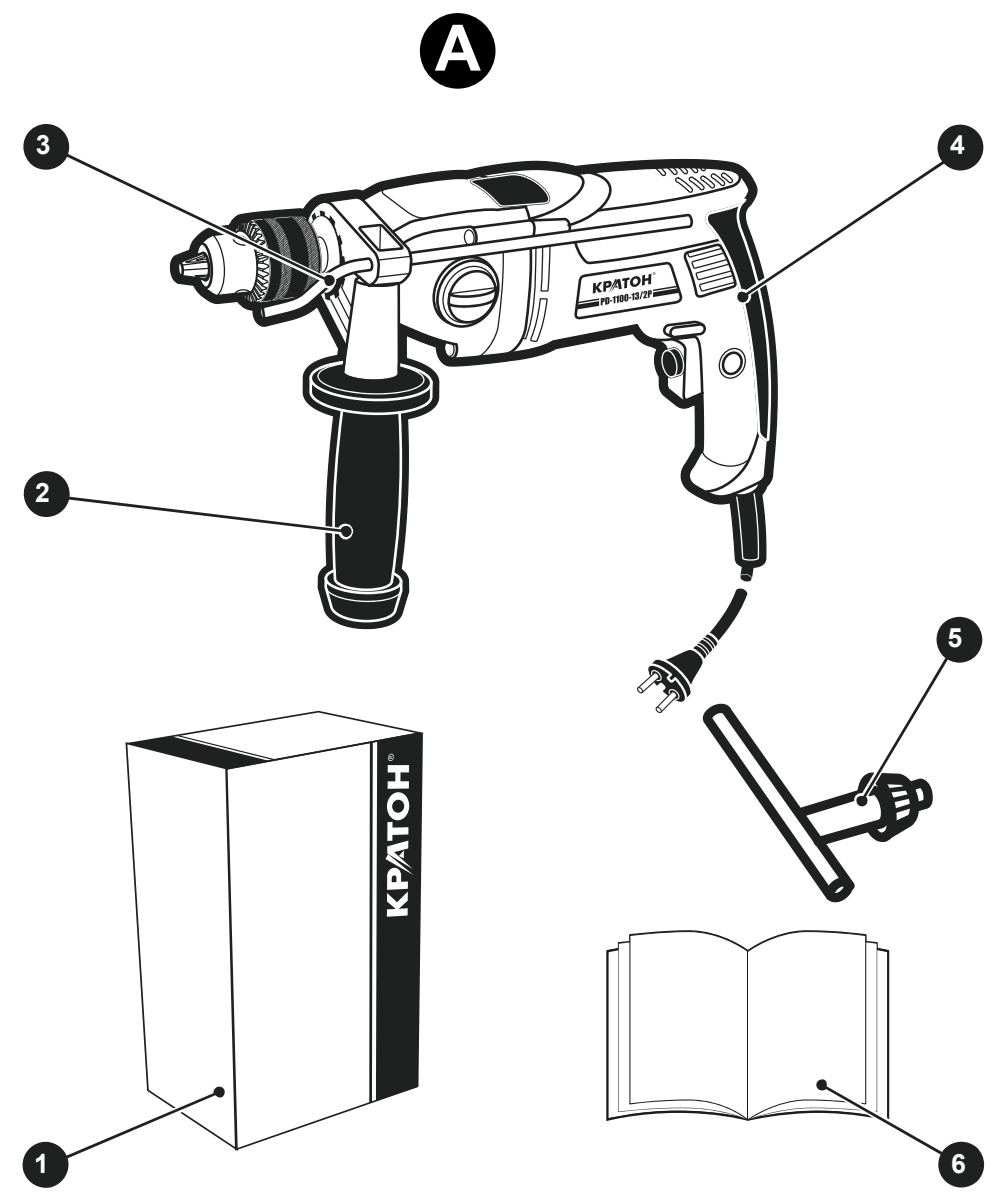


Рисунок А — комплектность дрели. Дополнительно смотри таблицу 2.

КОМПЛЕКТНОСТЬ

Таблица 2 «Комплектность дрели»

Наименование	позиция на рис. А	Количество	Примечание
Коробка картонная упаковочная	1	1 шт.	
Рукоятка дополнительная	2	1 шт.	
Ограничитель глубины сверления	3	1 шт.	
Дрель ударная PD-1100-13/2P	4	1 шт.	
Ключ для сверлильного патрона	5	1 шт.	
Инструкция по эксплуатации	6	1 экз.	

Примечание — на посадочной шейке редуктора дрели 4 закреплена дополнительная рукоятка 2 с ограничителем глубины сверления 3.

НАЗНАЧЕНИЕ И ОБЩИЕ УКАЗАНИЯ

- Дрель относится к типу электрифицированного ручного переносного инструмента и предназначена для сверления отверстий в металлах, пластмассах, древесине, бетоне, камне, кирпично-каменной кладке.
- Дрель предназначена для работы от однофазной сети переменного тока напряжением 220 В±10 % и частотой 50 Гц.
- Дрель предназначена для эксплуатации в следующих условиях:
 - температура окружающей среды от минус 5 °С до плюс 40 °С;
 - относительная влажность воздуха до 80 % при температуре +25 °С.
- Изготовитель (продавец) оставляет за собой право изменять комплектность то-

вара без изменения его потребительских свойств, основных технических характеристик и цены товара исходя из коммерческой целесообразности.

- В связи с постоянным техническим совершенствованием конструкции дрели возможны некоторые отличия между приобретенным Вами изделием и сведениями, приведенными в настоящей инструкции по эксплуатации, не влияющие на ее основные технические параметры и эксплуатационную надежность.

КРАТОН®**Гарантия изготовителя**

Производитель гарантирует надежность работы изделия при условии соблюдения всех требований указанных в настоящей инструкции по эксплуатации.

Гарантийный срок эксплуатации изделия составляет 12 месяцев со дня продажи розничной сетью.

В течение гарантийного срока владелец имеет право на бесплатный ремонт изделия по неисправностям, явившимся следствием производственных дефектов.

Гарантийный ремонт изделия производится только при наличии правильно оформленного гарантийного свидетельства (наименование изделия, модель, заводской номер, наименование торгующей организации, дата продажи, печать и подпись).

Гарантия производителя не распространяется:

- на случаи утраты или внесения исправлений в текст гарантийного свидетельства;
- на инструменты с истекшим сроком гарантии;
- на случаи обслуживания вне гарантийной мастерской, попытки самостоятельно устранить дефект или монтажа не предназначенных деталей, самостоятельного вскрытия инструмента (поврежденные шлицы винтов, пломбы, защитные наклейки и т. д.);
- на случаи использования бытового изделия в производственных или иных целях, связанных с извлечением прибыли;
- на случаи, если у изделия забиты вентиляционные каналы пылью и стружкой;
- на случаи, если изделие вышло из строя при перегрузе и заклинении (одновременный выход из строя ротора и статора, обеих обмоток статора);
- на случаи сильного загрязнения инструмента как внешнего, так и внутреннего;
- на случаи механического повреждения корпуса (сколы, трещины) и повреждений, вызванных воздействием агрессивных сред, высоких температур, высокой влажности;
- на случаи механического повреждения сетевого шнура или штепселя;
- на случаи, когда инструмент эксплуатировался с нарушением инструкции по эксплуатации;
- на дефекты, которые являются результатом естественного износа;
- на быстроизнашивающиеся части (стартер, угольные щетки, зубчатые ремни и колеса, резиновые уплотнения, сальники, защитные кожухи, направляющие ролики, втулки, стволы и т. п.), сменные принадлежности (аккумулятор, топливные или воздушные фильтры, свечи зажигания, пилки, ножи, элементы их крепления, патроны, подошвы, цанги, сверла, буры, шины, цепи, звездочки и т. п.);
- на инструмент с частично либо полностью удаленным заводским номером, а также на случаи несоответствия данных на электроинструменте данным в гарантийном свидетельстве.

Срок гарантии продлевается на время нахождения изделия в гарантийном ремонте.

Претензии о некомплектности после продажи изделия не принимаются.

ГРАФИЧЕСКИЕ СИМВОЛЫ БЕЗОПАСНОСТИ

ВНИМАНИЕ! Прочитайте и запомните разделы инструкции, где Вы встретите приведенные ниже графические символы. Данные разделы инструкции информируют Вас о действиях, которые Вы обязаны выполнить для обеспечения Вашей личной безопасности и находящихся рядом людей, а также о мерах, необходимых для надежной и долговечной эксплуатации дрели.



Внимательно прочтите инструкцию по эксплуатации перед использованием дрели



Опасность самопроизвольного запуска ручного электроинструмента при отключении энергоснабжения и как следствие получение травмы пользователем, порчи имущества в случае несоблюдения требований инструкции по эксплуатации



Риск возникновения пожара



Опасность поражения электрическим током



Дрель и ее упаковка подлежат вторичной переработке (рециклированию)



Беречь от загрязнений окружающую среду. Не сорить, поддерживать чистоту. Упаковку и упаковочные материалы дрели следует сдавать для переработки

ПРЕДУПРЕЖДЕНИЕ ДЛЯ ПОЛЬЗОВАТЕЛЯ

ВНИМАНИЕ! Не разрешается вносить какие-либо изменения в конструкцию дрели без разрешения производителя. Неавторизованное изменение конструкции дрели и использование неоригинальных запасных частей может привести к травме пользователя или поломке дрели. Не подключайте дрель к сети электропитания до тех пор, пока внимательно не ознакомитесь с изложенными в данной инструкции рекомендациями и не изучите ее устройство, применение, настройку, ограничения и возможные опасности.

ЭЛЕКТРИЧЕСКАЯ БЕЗОПАСНОСТЬ

Дрель была разработана для работы только при одном питающем электрическом напряжении. Перед работой убедитесь, что напряжение источника питания соответствует техническим характеристикам дрели.



Двойная изоляция

• **ВНИМАНИЕ!** Электрооборудование дрели имеет двойную изоляцию, что допускает ее подключение к электрической питающей сети без заземляющего провода и исключает возможность поражения пользователя электрическим током при повреждении основной изоляции.

• Нельзя использовать дрель при повреждении кабеля электропитания. Для замены кабеля электропитания воспользуйтесь услугами сервисного центра.

• Колебания напряжения сети в пределах $\pm 10\%$ относительно номинального значения не влияют на нормальную работу электродвигателя дрели. При повышенных нагрузках необходимо обеспечить отсутствие колебаний напряжения в электрической сети.

• Электрооборудование дрели предназначено для работы от сети переменного однофазного тока напряжением 220 В и частотой 50 Гц.

• Слабый контакт в электроразъемах, перегрузка, падение напряжения в электрической питающей сети могут влиять

на нормальную работу электродвигателя дрели.

• При значительной длине удлинительного кабеля и малом поперечном сечении подводящих проводов происходит дополнительное падение напряжения, которое может привести к неустойчивой работе электродвигателя дрели.

• Приведенные в таблице 3 «Длина электрического кабеля и размеры поперечного сечения проводов в зависимости от потребляемого тока» данные относятся к расстоянию между электрическим распределительным щитом, к которому подсоединена дрель, и ее вилкой кабеля электропитания. При этом не имеет значения, осуществляется ли подвод электроэнергии к дрели через стационарные подводящие провода, через удлинительный кабель или через комбинацию стационарных и удлинительных кабелей. Удлинительный провод должен иметь на одном конце вилку, а на другом — розетку, совместимую с электрической вилкой Вашей дрели.

СВЕДЕНИЯ О ДЕЙСТВИЯХ ПРИ ОБНАРУЖЕНИИ НЕИСПРАВНОСТИ

Сведения о действиях, которые необходимо предпринять при обнаружении неисправности ручного переносного электрифицированного инструмента

- При возникновении неисправностей в работе дрели выполните действия указанные в таблице 4 «Неисправности и методы их устранения».
- При обнаружении других неисправностей пользователю (владельцу) данной

дрели необходимо обратиться в сервисный центр.

- Адреса сервисных центров Вы можете найти в приложении А1 к данной инструкции по эксплуатации или на сайте «www.kraton.ru».

ДЛЯ ЗАМЕТОК

УТИЛИЗАЦИЯ



Дрель и ее упаковка подлежат вторичной переработке (рециклированию). Следует беречь от загрязнений окружающую среду. Нельзя сорить, и следует поддерживать чистоту при использовании дрели. Упаковку и упаковочные материалы дрели следует сдавать для переработки.

- Данная дрель изготовлена из безопасных для окружающей среды и здоровья человека материалов и веществ. Тем не менее, для предотвращения негативного воздействия на окружающую среду, при прекращении использования дрели (истечении срока службы) и ее непригодности к дальнейшей эксплуатации, дрель подлежит сдаче в приемные пункты по переработке металлолома и пластмасс.
- Утилизация дрели и комплектующих узлов заключается в ее полной разбор-

ке и последующей сортировке по видам материалов и веществ, для последующей переплавки или использования при вторичной переработке.

- Упаковку дрели следует утилизировать без нанесения экологического ущерба окружающей среде в соответствии с действующими нормами и правилами на территории страны использования данного оборудования.

НЕИСПРАВНОСТИ И МЕТОДЫ ИХ УСТРАНЕНИЯ

Таблица 4 «Неисправности дрели и методы их устранения»

Внешнее проявление неисправностей	Вероятная причина	Метод устранения
При включении дрели электродвигатель не запускается.	Нет напряжения в сети электропитания. Износ электрических щеток.	Проверить наличие напряжения в сети. Заменить электрические щетки.
Электродвигатель работает, но сильно искрит коллекторный узел.	Ненадежный контакт между электрическими щетками и коллектором электродвигателя.	Снять и осмотреть электрические щетки. При износе или механических повреждениях произвести замену электрических щеток.
При включении дрели из вентиляционных отверстий появляется дым или запах горелой изоляции.	Межвитковое замыкание обмоток ротора или статора.	Выключить дрель и обратиться в сервисный центр.

ЭЛЕКТРИЧЕСКАЯ БЕЗОПАСНОСТЬ

Использование удлинительного кабеля

При необходимости используйте удлинительный кабель, соответствующий номинальной мощности данной дрели (см. раздел «Основные технические данные»). При использовании катушек обязательно полностью разматывайте кабель.

Таблица 3 «Длина электрического кабеля и размеры поперечного сечения проводов в зависимости от потребляемого тока»

Сечение (мм ²)		Номинальный ток кабеля (А)					
0,75		6					
1,00		10					
1,50		15					
2,50		20					
4,00		25					
		Длина кабеля (м)					
		7,5	15	25	30	45	60
Напряжение питания (В)	Потребляемый ток (А)	Номинальный ток кабеля (А)					
220	0–2,0	6	6	6	6	6	6
	2,1–3,4	6	6	6	6	6	6
	3,5–5,0	6	6	6	6	10	15
	5,1–7,0	10	10	10	10	15	15
	7,1–12,0	15	15	15	15	20	20
	12,1–20,0	20	20	20	20	25	—

ПРАВИЛА БЕЗОПАСНОСТИ

Перед тем как начать использование дрели, внимательно прочитайте и запомните требования данной инструкции по эксплуатации. Чтобы свести к минимуму риск возникновения пожара, поражения электрическим током и получения травмы, при работе с дрелью всегда следуйте указаниям инструкции по правилам безопасности. Бережно храните данную инструкцию в месте, доступном для дальнейшего использования. Работник, не изучивший данную инструкцию, не должен допускаться к эксплуатации дрели.



- **ВНИМАНИЕ!** К самостоятельной эксплуатации и обслуживанию дрели допускаются лица не моложе 18 лет (далее в тексте «работник»), прошедшие медицинский осмотр и годные по состоянию здоровья для обслуживания сложного технического оборудования. Работник должен знать и применять безопасные методы эксплуатации дрели.
- Подключение дрели должно соответствовать и осуществляться в соответствии с требованиями «Правил технической эксплуатации электроустановок потребителей» и «Правил техники безопасности при эксплуатации электроустановок потребителей». При эксплуатации дрели должны соблюдаться требования правил пожарной безопасности.
- Дрель выполнена в соответствии с современным уровнем техники, действующими нормами по технике безопасности и отличается надежностью в эксплуатации. Это не исключает, однако, опасности для пользователя и посторонних лиц, а также нанесения материального ущерба в случае некачественной эксплуатации и использования не по назначению.
- Поддерживайте порядок на рабочем месте. Беспорядок на рабочем месте может привести к несчастному случаю.
- Обращайте внимание на условия работы. Не подвергайте дрель воздействию влаги. Рабочее место должно быть хорошо освещено (250–300 люкс). Не допускается использовать дрель во взрывоопасной среде, в которой содержатся воспламеняющиеся жидкости, газы или пыль.

- Сильные колебания температуры окружающего воздуха могут вызвать образование конденсата на токопроводящих частях дрели. Перед началом эксплуатации дрели в таких условиях дождитесь, пока ее температура сравняется с температурой окружающего воздуха.
- Не допускайте к работающей дрели детей, посторонних лиц и животных. Не позволяйте детям производить какие-либо действия с дрелью и электрическим (удлинительным) кабелем. Несоблюдение этих требований может привести к травме, т.к. вращающийся с большой скоростью сверлильный патрон со сверлом, наличие электрического напряжения в электрооборудовании дрели, в определенных условиях представляют потенциальную опасность для здоровья человека и животных.
- Не надевайте излишне свободную одежду, галстук и украшения: во время работы они могут попасть под вращающийся инструмент дрели. При работе рекомендуется надевать нескользящую обувь или спецобувь. Работайте в головном уборе и прячьте под него длинные волосы.
- Всегда работайте в специальных противоударных защитных очках. При отсутствии на рабочем месте эффективных систем пылеудаления используйте индивидуальные средства защиты дыхательных путей (респиратор), поскольку пыль, возникающая при сверлении некоторых материалов (бетон, пластмасса, древесина) а также их различные покрытия (краска, гальваническое покрытие, шпаклевка и т.д.), могут вызвать аллергические

ТЕХНИЧЕСКОЕ ОБСЛУЖИВАНИЕ

- проверять шпиндель и сверлильный патрон на отсутствие механических повреждений и износа.
- Во избежание перегрева обмоток и предупреждения осаждения пыли в электродвигателе, после окончания работы необходимо продувать его через вентиляционные отверстия сжатым воздухом и протирать чистой ветошью наружные поверхности дрели.
- Перед началом работы необходимо проверять исправность кабеля электропитания и вилки.
- После окончания работы с дрелью необходимо очистить ее от пыли, свернуть кабель электропитания и убрать рабочее место.

Замена изнашиваемых частей

- При износе электрических щеток до критической длины необходимо произвести их замену. При износе электрических щеток может наблюдаться сильное искрение коллекторного узла электродвигателя или отказы в работе. Замену электрических щеток необходимо производить парами.
- После замены электрических щеток необходимо включить дрель и дать поработать электродвигателю в течение 10 минут на холостом ходу для установления надежного контакта между щетками и коллектором.
- Для замены электрических щеток рекомендуем Вам воспользоваться услугами сервисного центра нашей компании.

ТРАНСПОРТИРОВАНИЕ И ПРАВИЛА ХРАНЕНИЯ**Транспортирование**

- Дрель упакована в соответствии с требованиями действующей нормативной и технической документации на ее изготовление и поставку. Упакованная дрель транспортируется авиационным, железнодорожным, морским, речным и автомобильным транспортом.
- Транспортирование упакованной дрели, выполняют в соответствии с действующими техническими условиями и правилами перевозки грузов на используемом виде транспорта. Перед транспортированием дрели следует снять сверло и свернуть кабель электропитания.

Правила хранения

- При постановке дрели на длительное хранение необходимо:

- отключить ее от электросети и свернуть кабель электропитания;
- снять сверло;
- очистить дрель от пыли и загрязнений;
- продуть электродвигатель через вентиляционные отверстия сжатым воздухом;
- уложить дрель в упаковочную коробку.
- Хранить дрель следует в отапливаемом, вентилируемом помещении при отсутствии воздействия климатических факторов (атмосферные осадки, повышенная влажность и запыленность воздуха) при температуре воздуха не ниже +1°C и не выше +40°C при относительной влажности воздуха не выше 80 %.

ПОДГОТОВКА К РАБОТЕ И ЭКСПЛУАТАЦИЯ ДРЕЛИ

что может привести к тяжелой травме руки, удерживающей деталь.

- При сверлении металлов работа будет значительно ускорена, если Вы будете использовать смазывающе-охлаждающие жидкости (СОЖ) в зоне сверления. Это охлаждает сверло и облегчает режим резания.
- При сверлении необходимо следить за состоянием режущего инструмента, так как качество и производительность работы с дрелью зависит от своевременной заточки сверла. Запрещается работать с затупленным режущим инструментом. При сверлении нельзя допускать перекашивания сверла в отверстии — это может привести к поломке режущего инструмента и браку в работе.
- Переключатель 15 направления вращения шпинделя (см. рис. С) рекомендуется использовать также в том случае, если произошло заклинивание сверла в отверстии заготовки.
- **ВНИМАНИЕ!** Переключатель направления вращения шпинделя можно пере-

устанавливать в необходимое положение только при выключенном и полностью остановившемся электродвигателе.

Сверление с ударом

- Исходя из вида материала и диаметра просверливаемого отверстия с помощью ручки 12 (см. рис. В), установите необходимую передачу (скорость) редуктора 8.
- Перед началом работы установите переключатель режимов работы 9 (см. рис. В) в положение «сверление с ударом».
- Для сверления в режиме удара по бетону, камню и кирпично-каменной кладке пользуйтесь только сверлами с твердосплавными режущими пластинами.
- Для получения максимальной производительности в процессе сверления с ударом следует работать на максимальных оборотах сверлильного патрона 7.
- При заклинивании сверла обязательно пользуйтесь реверсом, особенно при сверлении железобетона.

ТЕХНИЧЕСКОЕ ОБСЛУЖИВАНИЕ

ВНИМАНИЕ! При выполнении любых операций по техническому обслуживанию выключите дрель с помощью кнопки пуска и отсоедините вилку кабеля электропитания от розетки электросети.

Техническое обслуживание

- Дрель требует систематического ухода и контроля над ее техническим состоянием и работоспособностью. Для обеспечения длительной и безаварийной работы дрели и Вашей личной безопасности необходимо выполнять следующие требования:
 - перед началом работы всегда проверять общее техническое состояние дрели путем визуального осмотра и пробного пуска;
 - проверять исправность электрообору-

дования, кнопки пуска, переключателя, электродвигателя путем включения и выключения;

- проверять надежность крепления корпусных деталей, затяжку всех резьбовых соединений, исправность зубчатого редуктора и сверлильного патрона;
- проверять исправность осветительных устройств на рабочем месте (общее и местное освещение рабочей зоны);
- проверять исправность приточно-вытяжной вентиляции (при наличии);

ПРАВИЛА БЕЗОПАСНОСТИ

осложнения. Во время работы принимайте необходимые меры для защиты органов слуха и используйте соответствующие средства (вкладыши или наушники).

- Дрель должна быть подключена к однофазной электрической питающей сети. Во время работы не прикасайтесь к заземленным предметам (например: к трубопроводам, радиаторам отопления, газовым плитам, бытовым приборам).
- Работайте в устойчивой позе. Следите за правильным положением ног и тела и сохраняйте правильную рабочую позу и равновесие.
- Работа с данной дрелью требует концентрации внимания от пользователя. Не отвлекайтесь во время работы. Не эксплуатируйте дрель, если Вы находитесь под действием алкоголя, наркотических веществ или медицинских препаратов, а также в болезненном или утомленном состоянии. Миг невнимания может обернуться серьезной травмой.
- Перед работой осмотрите удлинительный кабель. При выявлении повреждений замените его.
- Не перегружайте и не модифицируйте дрель. Дрель будет работать надежно и безопасно при выполнении только тех операций и с нагрузкой, на которую она рассчитана. Не изменяйте конструкцию дрели для выполнения работ, на которые она не рассчитана и не предназначена.
- ОСТОРОЖНО!** Применение любых принадлежностей и приспособлений, а также выполнение любых операций, помимо тех, которые рекомендованы данной инструкцией, может привести к несчастному случаю.
- Перед началом работы внимательно осмотрите дрель и убедитесь в его исправности. Проверьте взаимное положение и соединение подвижных деталей, отсутствие сломанных деталей, правильность сборки всех узлов.
- В перерывах между операциями, прежде чем отойти от рабочего места, остано-

вите дрель кнопкой пуска и, удерживая ее (дрель) в руках за рукоятку, дождитесь полной остановки сверлильного патрона.

- Исключайте возможность непреднамеренного включения дрели. При обслуживании и наладке, отключите дрель от источника электропитания. Запрещается работать с дрелью, если у нее поврежден выключатель и другие элементы ее управления. Рукоятки и корпус дрели должны быть сухими, чистыми и очищенными от смазки и загрязнений.
- Не переносите дрель, держа ее за кабель электропитания. Не дергайте за кабель электропитания, чтобы отключить дрель от электросети — возьмите одной рукой вилку и, придерживая другой рукой розетку, произведите отсоединение.
- При сверлении с помощью данной дрели всегда надежно закрепляйте скрепляемые детали. Используйте тиски, струбцины и приспособления для удержания деталей — это позволяет надежно удерживать дрель и безопасно выполнять работу.
- Осторожно обращайтесь с кабелем электропитания. Исключайте воздействие любых факторов (температурных, механических, химических и др.), способных повредить электрическую изоляционную оболочку кабеля электропитания дрели. Если возникла необходимость воспользоваться дрелью вне помещения, следует использовать удлинительный кабель, не имеющий повреждений и рассчитанный на применение в таких условиях.
- **ЗАПРЕЩАЕТСЯ:**
 - эксплуатировать дрель в условиях воздействия водных капель и брызг, а также на открытых площадках во время дождя и снегопада;
 - работать с дрелью на приставной лестнице;
 - работать с дрелью без защитных очков;
 - оставлять подключенную к электрической питающей сети дрель без надзора.

ПРАВИЛА БЕЗОПАСНОСТИ

- **ЗАПРЕЩАЕТСЯ!** Использовать дрель при следующих неисправностях:
 - повреждение (обугливание) штепсельной вилки или кабеля электропитания;
 - неудовлетворительная работа кнопки пуска и элементов управления;
 - искрение под щетками, сопровождающееся появлением кругового огня на поверхности коллекторного узла;
 - появления дыма или запаха, характерного для горячей изоляции;
 - заклинивание ротора электродвигателя;
 - повышенный шум, стук, вибрация;
 - поломка или появление трещин на корпусных деталях;
 - повреждение шпинделя и сверлильного патрона;
 - ненадежное закрепление режущего инструмента в сверлильном патроне.

Действия пользователя ручного электроинструмента при полном или частичном прекращении энергоснабжения

- Произведите подготовку ручного электроинструмента к работе в соответствии с требованиями инструкции по эксплуатации.
- Вставьте вилку кабеля электропитания ручного электроинструмента в розетку однофазной электрической питающей сети (220 В, 50 Гц).
- С помощью кнопки пуска или выключателя запустите ручной электроинструмент в работу. Осуществляйте рабочий процесс в соответствии с требованиями инструкции по эксплуатации и соблюдайте правила безопасности.
- **В случае если в процессе работы произойдет полное или частичное прекращение энергоснабжения ручного электроинструмента от розетки однофазной электрической питающей сети (220 В, 50 Гц) выполните следующие действия:**

- **с помощью кнопки пуска или выключателя выключите ручной электроинструмент;**
- **снимите, при необходимости, блокировку кнопки пуска или выключателя;**
- **отсоедините вилку кабеля электропитания ручного электроинструмента от розетки однофазной электрической питающей сети (220 В, 50 Гц).**
- Не дергайте за кабель электропитания, чтобы отключить ручной электроинструмент от электросети — возьмите одной рукой вилку и, придерживая другой рукой розетку, произведите отсоединение.
- **ПОМНИТЕ!** Если Вы не отсоедините вилку кабеля электропитания от розетки однофазной электрической питающей сети при полном или частичном прекращении энергоснабжения, то после его возобновления возможен самопроизвольный запуск ручного электроинструмента. При этом Вы можете получить травму от режущего инструмента и нанести порчу имуществу.

ПОДГОТОВКА К РАБОТЕ И ЭКСПЛУАТАЦИЯ ДРЕЛИ

- пределы частоты вращения шпинделя дрели можно изменить вращением колесика электронного регулятора 13. Для изменения пределов частоты вращения шпинделя необходимо вращать колесико электронного регулятора 13, в соответствии с пиктограммой на нем.
- Если кнопка пуска 14 была зафиксирована для продолжительной работы, то отключение дрели производится путем ее повторного нажатия.
 - Наличие электронного регулятора частоты вращения шпинделя позволяет подбирать его оптимальную частоту вращения при сверлении в зависимости от вида материала и диаметра отверстия.
 - При необходимости изменения направления вращения шпинделя (реверс) используйте переключатель 15 (см. рис. С). В момент переключения направления вращения шпинделя дрель не должна работать.

Сверление

- Исходя из вида материала и диаметра просверливаемого отверстия с помощью ручки 12 (см. рис. В), установите необходимую передачу (скорость) редуктора 8.
- Перед началом работы установите переключатель режимов работы 9 (см. рис. В) в положение «сверление».
- Для выполнения операций сверления используйте сверла, заточенные в соответствии с действующими нормами и требованиями.
- Отверстия в древесине сверлят специальными перовыми сверлами. Для сверления отверстий большого диаметра необходимо использовать соответствующие сверла для дерева, работающие на низкой частоте вращения шпинделя. Для сверления древесины также используйте винтовые цилиндрические сверла или фрезы.
- Для сверления металлических заготовок используйте винтовые сверла, предназначенные для работы на большой ча-

- стоте вращения и изготовленные из быстрорежущей стали (P18, P6M5).
- Перед началом сверления металлических заготовок с помощью керны наметьте (накерните) места (центры) предполагаемых отверстий.
 - Убедитесь в том, что заготовка, которую Вы собираетесь сверлить, прочно закреплена или зажата в тисках или приспособлении. При сверлении тонких заготовок подкладывайте под нее деревянный брусок, чтобы не повредить ее и зажимное приспособление. При сверлении держите дрель так, чтобы сверло находилось под прямым углом к заготовке.
 - Перед выходом сверла из заготовки ослабьте осевое усилие, это предотвратит поломку сверла.
 - Для удаления пыли и стружки возникающей при сверлении рекомендуется чаще выводить сверло из отверстия.
 - Давление на дрель должно быть достаточно сильным, чтобы выполнить операцию сверления, но в тоже время оптимальным, чтобы не произошло поломки сверла или заклинивания электродвигателя.
 - Отверстия больших диаметров выполняйте технологическим приемом «рассверливание» — просверлите отверстие небольшого диаметра, затем рассверлите его сверлом нужного диаметра.
 - Во время работы надежно удерживайте дрель за рукоятки, для того чтобы полностью контролировать процесс сверления.
 - Если дрель из-за перегрузки перестала работать — сразу же отпустите кнопку пуска, прекратите работу и установите причину остановки.
 - **ВНИМАНИЕ!** При сверлении никогда не удерживайте обрабатываемую деталь руками. Деталь должна быть закреплена в машинных тисках, или прочно зажата плоскогубцами. При сквозном сверлении металла сверло на выходе обычно заклинивает. При этом резко увеличивается усилие, увлекающее деталь за сверлом,

ПОДГОТОВКА К РАБОТЕ И ЭКСПЛУАТАЦИЯ ДРЕЛИ

Распаковка дрели. Подготовка рабочего места

- Откройте коробку, в которую упакована дрель. Проверьте комплектность дрели и отсутствие видимых механических повреждений.
- Подготовьте рабочий стол с зажимными приспособлениями или рабочее место для выполнения технологических операций сверления. Работу с дрелью рекомендуется производить в помещении, оборудованном системой приточно-вытяжной вентиляции и снабженном общим освещением.
- Зона вокруг рабочего места должна быть необходимой и достаточной для обеспечения безопасной работы, эффективного технического обслуживания и контроля рабочего процесса.
- Для защиты электрооборудования дрели и электропроводки от перегрузок, на электрическом распределительном щите подключения данной линии необходимо применять плавкие предохранители или автоматические выключатели на 16 А. Напряжение и частота тока в электрической питающей линии должно соответствовать техническим характеристикам дрели.

Установка дополнительной рукоятки

- Ослабьте хват рукоятки дополнительной 2 (см. рис. D), вращая нижнюю ее часть против часовой стрелки.
- Установите хомут на шейку редуктора 8, поверните рукоятку дополнительную 2 в нужную рабочую позицию и надежно затяните, вращая ее нижнюю часть по часовой стрелке. Примечание: для выполнения данной операции необходимо демонтировать сверлильный патрон 7.

Настройка дрели на необходимую глубину сверления

- Ограничитель глубины сверления используется для сверления отверстий определенной глубины.
- Ослабьте фиксацию ограничителя глу-

бины сверления 3, вращая дополнительную рукоятку 2 (см. рис. E).

- Вставьте ограничитель глубины сверления 3 в отверстие на корпусе рукоятки дополнительной 2, как показано на рисунке D.
- Установите необходимую глубину сверления t , с помощью ограничителя 3. Глубина сверления — размер t между вершиной сверла и торцом ограничителя 3.
- Зафиксируйте ограничитель глубины сверления 3, вращая дополнительную рукоятку 2.

Установка сверла

- С помощью ключа 5 (см. раздел «Комплектность») разведите кулачки сверлильного патрона 7 (см. рис. A и E).
- Вставьте хвостовик сверла в сверлильный патрон 7 и отцентрируйте его. Центровка заключается в совмещении оси сверла с осью сверлильного патрона 7.
- **ВНИМАНИЕ!** Работа с неправильно отцентрированным сверлом может привести к дефекту в заготовке (разбивке отверстия).
- С помощью ключа 5 затяните кулачки сверлильного патрона 7.

Включение и выключение дрели

- Вставьте вилку кабеля электропитания дрели в розетку однофазной электрической питающей сети (220 В, 50 Гц).
- Включение дрели осуществляется плавным нажатием на кнопку пуска 14 (см. рис. C).
- Кнопка пуска 14 со встроенным электронным регулятором 14 частоты вращения шпинделя при необходимости продолжительной работы дрели может фиксироваться во включенном состоянии с помощью блокировочной кнопки 16.
- Частота вращения шпинделя дрели изменяется при нажатии на кнопку пуска 14 — при ее полном нажатии шпиндель (сверлильный патрон 7) вращается с максимальной частотой. Верхний и нижний

УСТРОЙСТВО ДРЕЛИ

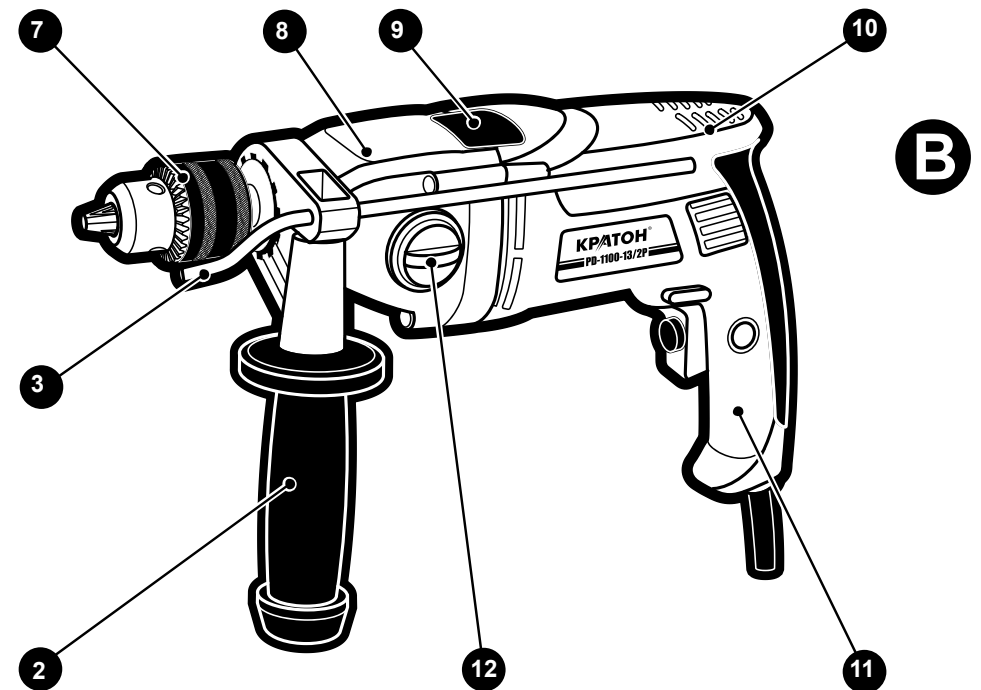


Рисунок B — общий вид дрели.

C

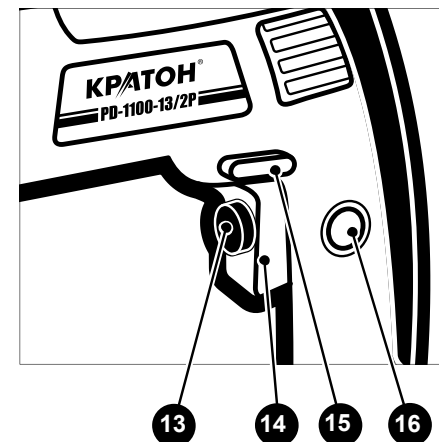


Рисунок C — элементы управления дрелью.

- 2. Рукоятка дополнительная
- 3. Ограничитель глубины сверления
- 7. Патрон сверлильный
- 8. Редуктор дрели
- 9. Переключатель режимов работы
- 10. Корпус дрели
- 11. Рукоятка
- 12. Ручка переключения передач (скоростей)
- 13. Электронный регулятор частоты вращения
- 14. Кнопка пуска (выключатель)
- 15. Переключатель направления вращения (реверс)
- 16. Блокировочная кнопка выключателя

УСТРОЙСТВО ДРЕЛИ

• Общий вид дрели показан на рисунках В и С, ее подробное устройство приведено на схеме сборки.

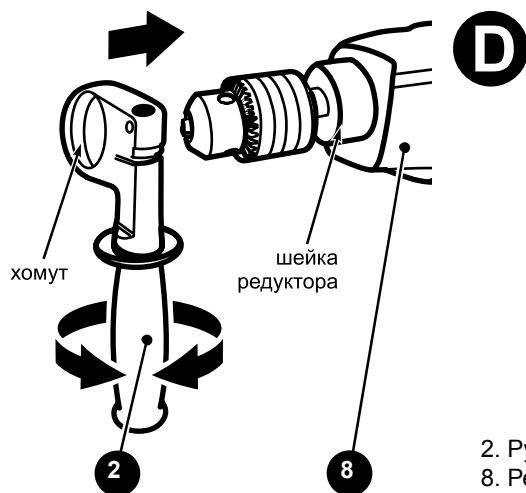
• Дрель состоит из следующих основных узлов: рукоятка дополнительная 2, редуктор 8, корпус 10, рукоятка 11 — собранных в единый механизм. На выходном валу (шпинделе) зубчатого редуктора 8 закреплен патрон сверлильный 7. Сверлильный патрон 7 предназначен для установки и закрепления цилиндрических хвостовиков режущего инструмента — сверл. При работе дрель удерживают за рукоятки 2 и 11. В корпусе 10 смонтирован (см. рис. В и схему сборки) коллекторный электродвигатель, подвод электроэнергии к которому осуществляется с помощью кабеля электропитания (поз. 54, см. схему сборки). С помощью переключателя 9 производят настройку дрели на выбранный режим работы. Дрель может работать в

двух режимах: «сверление» и «сверление с ударом». Кнопка пуска 14 предназначена для включения и выключения дрели. В кнопку пуска 14 встроен электронный регулятор 13 частоты вращения шпинделя дрели. Переключатель 15 предназначен для изменения направления вращения шпинделя дрели. Блокировочная кнопка 16 предназначена для фиксации кнопки пуска 14 во включенном положении, что используется при длительной и непрерывной работе дрели. Ограничитель 3 предназначен для настройки дрели на необходимую глубину сверления. Переключение передач редуктора 8 с первой скорости на вторую скорость осуществляют с помощью ручки 12. Первая и вторая скорости редуктора 8 обеспечивают частоту вращения сверлильного патрона 7 в диапазонах 0–1100 мин⁻¹ или 0–3000 мин⁻¹ соответственно.

ПОДГОТОВКА К РАБОТЕ И ЭКСПЛУАТАЦИЯ ДРЕЛИ



ВНИМАНИЕ! При отключении энергоснабжения обязательно отсоедините дрель от электрической питающей сети.

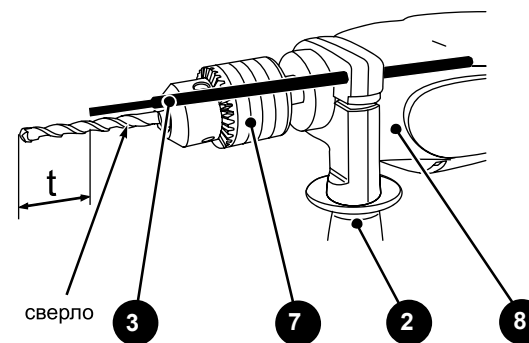


2. Рукоятка дополнительная
8. Редуктор дрели

Рисунок D — установка дополнительной рукоятки на шейку редуктора.

ПОДГОТОВКА К РАБОТЕ И ЭКСПЛУАТАЦИЯ ДРЕЛИ

E



t — глубина сверления
2. Рукоятка дополнительная
3. Ограничитель глубины сверления
7. Патрон сверлильный
8. Редуктор дрели

Рисунок D — настройка дрели на необходимую глубину сверления. Установка сверла в сверлильный патрон.

Общие указания при работе с дрелью

- После транспортирования дрели при отрицательной температуре окружающего воздуха, необходимо выдержать ее при температуре +25 °С не менее двух часов до первого включения. В противном случае дрель может выйти из строя при включении, из-за влаги, сконденсировавшейся на деталях электродвигателя и его электрооборудовании.
- При сверлении глубоких отверстий периодически вынимайте сверло из отверстия, чтобы устранить бетонную пыль или стружку.
- После просверливания двух или трех отверстий всегда очищайте дрель от пыли и бетонной крошки. Замену сверла производите только при полностью очищенном сверлильном патроне дрели.
- Металлические детали, кафельную плитку и другие хрупкие материалы сверлите в режиме работы дрели «сверление».
- При работе с дрелью следует использовать только хорошо и правильно заточенные сверла.
- **ВНИМАНИЕ!** Запрещено сверлить и обрабатывать металлические изделия в

режимах работы дрели «сверление с ударом».

- **ВНИМАНИЕ!** Сильное загрязнение внутренних полостей дрели кирпичной, бетонной, древесной, металлической пылью является нарушением условий эксплуатации и основанием для отказа изготовителя от гарантийных обязательств.
- **ВНИМАНИЕ!** В условиях продолжительной нагрузки на малой частоте вращения возможен перегрев электродвигателя. В этой ситуации электродвигатель необходимо охладить, дав ему поработать в режиме холостого хода на максимальных оборотах.
- Изменять режим работы с помощью переключателя 9 можно только после полной остановки вращения сверлильного патрона 7 (см. рис. В).
- Ваша дрель может работать в двух режимах:
 - 1) «Сверление» — этот режим предназначен для сверления металла, дерева, пластика.
 - 2) «Сверление с ударом» — этот режим предназначен для сверления бетона, кирпича, камня и пенобетона.