

RU

Паспорт изделия

3 - 15 Стр.

BY

Пашпарт вырабы

16 - 29 Старонка

KZ

Өнім паспорты

30 - 43 Бет

AM

Ապրանքի անձնագիր

44 - 57 Էջ

УВАЖАЕМЫЙ ПОКУПАТЕЛЬ!

Благодарим Вас за выбор продукции ELTECH! Мы рекомендуем Вам внимательно ознакомиться с данным паспортом и тщательно соблюдать предписания по мерам безопасности, эксплуатации и техническому обслуживанию оборудования.

Содержащаяся в паспорте информация основана на технических характеристиках, имеющихся на момент выпуска руководства.

Настоящий паспорт содержит информацию, необходимую и достаточную для надежной и безопасной эксплуатации изделия.

В связи с постоянной работой по совершенствованию изделия изготовитель оставляет за собой право на изменение его конструкции, не влияющее на надежность и безопасность эксплуатации, без дополнительного уведомления.

СОДЕРЖАНИЕ

1. Назначение	4
2. Правила техники безопасности	4
3. Технические характеристики	6
4. Комплектация	6
5. Описание конструкции	7
6. Подготовка к работе	8
7. Эксплуатация	10
8. Техническое обслуживание	11
9. Возможные неисправности и методы их устранения	11
10. Транспортировка и хранение	12
11. Утилизация	12
12. Срок службы	12
13. Данные о производителе, импортере и сертификате / декларации и дате производства	12
14. Гарантийные обязательства	12

ԵՐԱՇԽԻՔԻ ՔԱՐՏ

Ապրանքի անվանումը _____
 Մոդելը _____
 Մոդելի համարը _____
 Թողարկման ամսաթիվը _____
 Սերիալային համարը _____
 Վաճառքի ամսաթիվը _____



Առևտրային կազմակերպության կնիքը

ԿՏՐԱՆ ԿՏՐՈՆ № _____
 (ընթացիվ է սպասարկման կենտրոնի կողմից)

Ընդունման ամսաթիվը _____

Սպասարկման կենտրոն _____

Աշխատանքային պատվերի համարը _____

Թողարկման ամսաթիվը _____

Հաճախորդի ստորագրությունը _____

ԿՏՐԱՆ ԿՏՐՈՆ № _____
 (ընթացիվ է սպասարկման կենտրոնի կողմից)

Ընդունման ամսաթիվը _____

Սպասարկման կենտրոն _____

Աշխատանքային պատվերի համարը _____

Թողարկման ամսաթիվը _____

Հաճախորդի ստորագրությունը _____

ԿՏՐԱՆ ԿՏՐՈՆ № _____
 (ընթացիվ է սպասարկման կենտրոնի կողմից)

Ընդունման ամսաթիվը _____

Սպասարկման կենտրոն _____

Աշխատանքային պատվերի համարը _____

Թողարկման ամսաթիվը _____

Հաճախորդի ստորագրությունը _____

1. НАЗНАЧЕНИЕ

Отбойный молоток предназначен для разрушения твердых материалов (бетон, дорожные покрытия, кирпич, штукатурка, природный и искусственный камень), штробления пазов и каналов, продельвания проемов в стенах из кирпича и бетона и других строительно-монтажных работ с использованием соответствующей оснастки.

В качестве рабочих насадок с отбойным молотком могут использоваться пила и зубило.

2. ПРАВИЛА ТЕХНИКИ БЕЗОПАСНОСТИ

Рабочее место:

- Рабочее место должно быть чистым и хорошо освещенным. Загрязненное рабочее место и недостаточная освещенность может стать причиной травмы.
- Не работайте с инструментом в помещении с повышенной взрывоопасностью, рядом с легко воспламеняющимися жидкостями, газами и пылью. Электроинструмент при работе создает искры, которые могут привести к воспламенению взрывоопасной пыли или газов.
- Не допускайте к месту работы детей, посторонних лиц и животных.
- Не отвлекайтесь во время работы с инструментом.

Электробезопасность:

- Вилка электроинструмента должна соответствовать сетевой розетке. Убедитесь, что напряжение инструмента соответствует напряжению в розетке.
- Не подвергайте инструмент воздействию дождя или влаги. Влажный инструмент повышает риск поражения электрическим током.
- Не вытаскивайте вилку инструмента из розетки, держа за шнур питания, и не переносите инструмент, держа его за шнур питания, это приведет к его повреждению.
- Следите, чтобы электрокабель не был запутан. Не располагайте электрокабель вблизи нагревательных приборов, острых краев, масла и движущихся деталей, которые могут привести к его повреждению.
- При использовании электроинструмента вне помещения используйте соответствующий удлинитель, подходящий для этих целей.
- При использовании электроинструмента в местах с повышенной влажностью подключайте его к сети питания через устройство защитного отключения (максимальный ток утечки 30mA) соответствующего номинала.

Личная безопасность:

- Не работайте с электроинструментом в состоянии усталости, алкогольного опьянения или после приема лекарственных препаратов, снижающих концентрацию внимания.

անվանատրոմներում, որոնքընթացիկցանկըկարողեզգտնելի<https://elitech-tools.ru/sections/service/>այցում:

Երաշխիքայինվերանորոգումիհրակամացվումեզմանմիաստաթղթիևերաշխիքայինբարտիներկայացմամբ, իսկերաշխիքբացակայությանտեպքումներաշխիքիմեկալիսանաթիքիաշխարհկումեզպարտադրությանարտադրությանտրվակնից:

Երաշխիքըկիրխարինվածմասերըըրառնումենարտադրամանրհեմիակամությունը:

Երաշխիքայինսպասարկումիչիտարածվումայնապարանքներիկլիա, որոնցթեքումներըառաջացելենիետևկայատոճաններով:

- արտադրանքիշահագործումըմասաբաղադրանքիմասերով (արմուկիավելացում, թրթռում, ուժեղեռուցում, անհավասարապատյուտ, հոսանքիկորուստ, դանդաղում, ուժեղկայծ, այրվողիոտ, անսովորարտանետում);
- մեխանիկակավակաս (ճաքեր, քեծվածքներ, փորվածքներ, դեֆորմացիաներևայլն);
- մետաղականմասերիկոռոզիայիժամանակ, ազդելիվիջակայրի, բարձրընթանադիմանկամայարտաքինգործոններիազդեցությանիետևանքրկառաջացածվնաս;
- Ներքինկամարտաքինձանարտոտումն,

օտարառականերինևհողկների, կյուբերինևյութերիններթափանցումն րտադրանքիսեջ, օդափոխանխողկակների (անցքերի), յուղիալիքների խցանմեծտևանքրկառաջացածվնասը, ինչպեսևանգեղտաքայցումից, ոչպատշաճպահպանման, ոչպատշաճսպասարկմանևիետևանքրկառաջացածվնասը;

- Աղմակ, քսման, փոխանցմանդետայններիևյութերիքնակամանաշվածություն ;
- ժամաչափիհիստոլոգիկակավակասումն:
- գերբեռնվածություններըներառումեն (բայցչափահամանափակվելով) թանկանվերապահնշաններըներառումեն (բայցչափահամանափակվելով) տրանսֆորմատորիհողումը, մասերի, արտադրանքիբարդարդիչներիկամեկտրականշարժիչիարդեֆորմացիանկամակայվելըբարձրընթանադիմանքիազդեցումից րկանտակ, ինչպեսևանայսարքիկարկանիշներիարտասակումնշվածեկտրականցանցիպարամետրերինևանապատահանությանուսումնաքննարկումն:
- Փոխարինելիսարքերիհիստոլոգիկ (ճորցներ, շրթաներ, անվարդեր, վարդակներ, սկավառակներ, խոզանակիդանակներ, սիզամարգերի հնձիչներևհարմարանքներ, ձկտրոսկոպներ, մարտկոցներ, կայծայինմուներ, գրվիներ, պաշտպակիչձածկոցներ, մարտկոցներ, կայծայինմուներ, վառելիքիևօդիգոլիչներ, գոտիներ, սրցներ, պտուտակներ, կոնեկտորներ, եռակցմանձայրեր, խողովակներ, արձանակներևնշանվացմանմեքենաներիվարդակներ, լարվածությունևսիբանապարտադրանքիսպասարկումնևմեքենաների, եզրեր, օդայինգոլիչներևայլն), ինչպեսևանապատահանությանուսումնաքննարկումն, որոնքառաջացելենայստեսակիմանաշվածությունից;
- վառելիքիխառնուրդիբարդարդիչիևնորարտադրանքիպահանջներիև չիանապատասխանելը, ինչըհանգեցրելէմիտցիայիխախախման

Критерии предельного состояния
Внимание! При возникновении посторонних шумов при работе электроинструмента, повреждений изоляции электрокабеля, механических повреждений корпуса необходимо немедленно выключить электроинструмент и обратиться в авторизованный сервисный центр для устранения неисправностей.

3. ТЕХНИЧЕСКИЕ ХАРАКТЕРИСТИКИ

Таблица 1

ПАРАМЕТРЫ / МОДЕЛИ	DH 1655E HEX30		DH 1655E HEX28		DH 2065E HEX28	
	E2205.024.XX	E2205.025.XX	E2205.025.XX	E2205.026.XX	E2205.026.XX	E2205.026.XX
Код						
Мощность, Вт	1600	1600	1600	2000	2000	2000
Энергия удара, Дж	55	55	55	65	65	65
Кол-во режимов	1	1	1	1	1	1
Частота ударов, уд/мин	1450	1450	1450	1000	1000	1000
Тип патрона	Hex 30	Hex 28	Hex 28	Hex 28	Hex 28	Hex 28
Плавный пуск	есть	есть	есть	есть	есть	есть
Класс защиты	II	II	II	II	II	II
Номинальное напряжение, В	230	230	230	230	230	230
Номинальная частота сети, Гц	50	50	50	50	50	50
Масса, кг	17,1	17,1	19	19	19	29

4. КОМПЛЕКТАЦИЯ

- Отбойный молоток – 1 шт.
- Пика – 1 шт.
- Зубило – 1 шт.
- Смазка – 1 шт.
- Щетки двигателя – 1 комплект
- Паспорт – 1 шт.
- Кейс – 1 шт.

8. ՏԵԽՆԻԿԱԿԱՆ ՄԱՊԱՍԻՐԿՈՒՄ

Ուշադրություն! Տեխնիկական աստիճանագրությունը պարզապես տեղադրված է, որպես տրամաբան գործիքի անջատված բացահայտում:

Ամենամեծ, աշխատանքային արտադրության խորհուրդը Եվրոպայում անջատված է գործիքի կողմից արտադրված է, աշխատանքային արտադրության խորհուրդը Եվրոպայում անջատված է գործիքի կողմից արտադրված է, աշխատանքային արտադրության խորհուրդը Եվրոպայում անջատված է գործիքի կողմից արտադրված է:

Ուշադրություն

Ուշադրություն! Տեխնիկական աստիճանագրությունը պարզապես տեղադրված է, որպես տրամաբան գործիքի անջատված բացահայտում:

Ամենամեծ, աշխատանքային արտադրության խորհուրդը Եվրոպայում անջատված է գործիքի կողմից արտադրված է, աշխատանքային արտադրության խորհուրդը Եվրոպայում անջատված է գործիքի կողմից արտադրված է:

9. ՀՆԱՐԱԿՈՐԱՍՍԱԳՈՒԹՅՈՒՆՆԵՐԵՎ ԿՂՈՒՑՎԵՐԱՑՄԱՆ ՄԵԹՈՒՆ

ըրևակայելով

6. ПОДГОТОВКА К РАБОТЕ

Внимание! Перед настройкой отбойного молотка отключите его от электросети.
Дополнительная рукоятка

Всегда эксплуатируйте отбойный молоток с установленной дополнительной рукояткой и держите отбойный молоток крепко обеими руками. Дополнительная рукоятка 2 (рис. 1) у моделей DN 1655E поворачивается на 360°, что позволяет легко держать отбойный молоток в любом положении.

Для изменения положения дополнительной рукоятки ослабьте ручку фиксатора 3 (рис. 1), открутив его против часовой стрелки. Поверните рукоятку до желаемой позиции и затяните ручку фиксатора по часовой стрелке.

У модели DN 2065E Hex 28 боковые рукоятки имеют фиксированное положение.

Кнопка «пуск»

Внимание! Перед включением отбойного молотка всегда проверяйте работоспособность кнопки пуска. Перед подключением отбойного молотка к сети питания кнопка пуска должна находиться в положении «0» («выключено»).

Модели DN 1655E Hex 30 и DN 1655E Hex 28

Чтобы включить отбойный молоток нажмите на кнопку пуска 4 (рис. 1) в положение I (рис. 2).

Для выключения отбойного молотка нажмите на кнопку в положение 0.

Модель DN 2065E Hex 28

Чтобы включить отбойный молоток нажмите на кнопку пуска 4 (рис. 1), переведя ее в утопленное состояние (рис. 3). Для выключения отбойного молотка отпустите кнопку пуска.

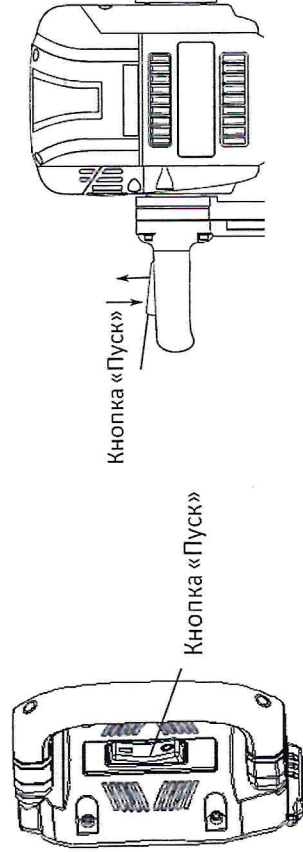


Рис. 2

Рис. 3

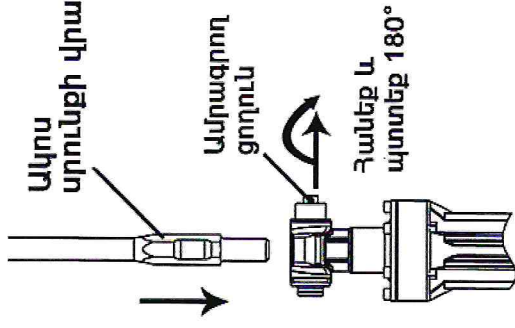
Անարդյունք	Հնարավոր պատճառներ	Վերացման մեթոդներ
Էլեկտրական շարժիչը գերտաքանում է:	Էլեկտրական ցանցի լարումը չի համապատասխանում նորմային (չափազանց բարձր կամ շատ ցածր):	Կայունացրեք լարումը գործիքի էլեկտրամատակարարման մեջ:
Էլեկտրական շարժիչը չի գործարկվում	1. Ստուգումը չի մատակարարվում, բանի որ էլեկտրական անջատիչը բաց է: 2. Անսարք անջատիչ: 3. Էլեկտրական ցանցում լարումը բացակայում է:	1. Միացրեք հոսանքի անջատիչը: 2. Կապվեք սպասարկման կենտրոնի հետ: 3. Ստուգեք էլեկտրական ցանցի լարումը:

Սարքավորման տեղադրումը փամփուշտի մեջ

Ուշադրություն. Նախքան սարքավորումը փամփուշտի մեջ տեղադրելը, անջատեք մուրճը մուգամանադրյալից:

Սաքրեք ելուղը ճարմանն ուղքայալուղով, նախքան փամփուշտի մեջ տեղադրելը:

- Նշում. Առաջարկվող բաժանված փոխարանն համար.
- Քայլուղիորատի համար Elitech (60գր), կոդ՝ 2006.000100
- Քայլուղիորատի համար Elitech (125գր), կոդ՝ 2006.0002



նկ. 4

Ստեղծել DH 1655E Hex 30 (Hex 30 փամփուշտ)

Հեռացրեք և պատեք 180 աստիճանով (ցանկացած ուղղությամբ) արխանցողուղուց (նկ. 4).

Պատեք գլխարկը դրանից, որտեղ արխանցողուղու վրա կա փոխարանի համար նախատեսված փակարկ:

Տեղադրեք գլխարկը փամփուշտի մեջ և պատեք արխանցողուղու վրա կա փակարկը (Պատեք 180 աստիճանով փրամանցքի կատամբնետեղադրեք այն մինչև վերջ):

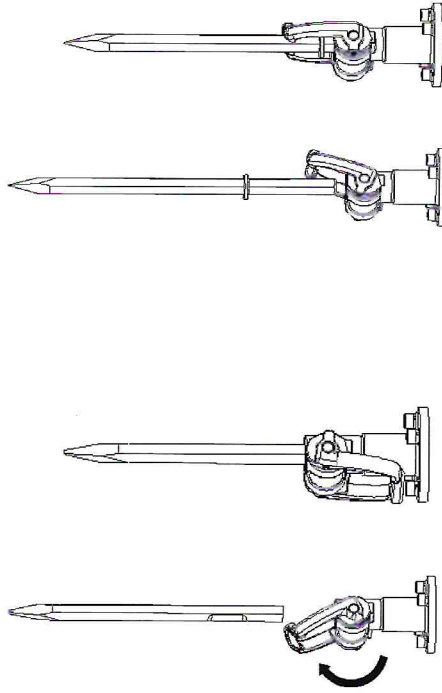
Ստուգեք, որ գլխարկը փրամանցված է փամփուշտի մեջ:

DH 1655E Hex 28 և DH 2065E Hex 28 մոդելներ (Hex 28 փամփուշտ)

Փամփուշտն ունի լիցքավորման փամփուշտն ամրացնելու և փոխարկելու արդյունավետ մեթոդ:

Գլխարկը տեղադրումը արևմտյան կողմից (լիցքավորում):

Պատեք գլխարկը դրանից, որտեղ արխանցողուղու վրա կա փակարկը և առաջին փակարկը (նկ. 5): Վերադարձե՛ք ճարմանն ուղքայալուղով և ստուգեք, որ գլխարկը փրամանցված է փամփուշտի մեջ:



Րիս. 5

Րիս. 6

Ստանդարտ նստեցումը, որտեղ արխանցողուղու վրա կա փակարկը (նկ. 5).
Քայլուղիորատը պետք է ունենա 160 մմ (տորից սահմանափակված) փակարկը.

Փոխարկեք փակարկը 210 աստիճանով. Փոխարկեք փակարկը դրանից, որտեղ արխանցողուղու վրա կա փակարկը (նկ. 6). Վերադարձե՛ք ճարմանն ուղքայալուղով և ստուգեք, որ գլխարկը փրամանցված է փամփուշտի մեջ:

Գլխարկը տեղադրելու համար փակարկը պետք է փրամանցված լինի փամփուշտի մեջ:

7. ԷԿՍՔՐՍԻՄԱՆՏԱՑԻԱ

Պատեք գլխարկը դրանից, որտեղ արխանցողուղու վրա կա փակարկը և առաջին փակարկը (նկ. 5): Վերադարձե՛ք ճարմանն ուղքայալուղով և ստուգեք, որ գլխարկը փրամանցված է փամփուշտի մեջ:

Պատեք գլխարկը դրանից, որտեղ արխանցողուղու վրա կա փակարկը և առաջին փակարկը (նկ. 5): Վերադարձե՛ք ճարմանն ուղքայալուղով և ստուգեք, որ գլխարկը փրամանցված է փամփուշտի մեջ:

10. ТРАНСПОРТИРОВКА И ХРАНЕНИЕ

Транспортировка

Электроинструмент в упаковке изготовителя можно транспортировать всеми видами крытого транспорта при температуре воздуха от минус 50 до плюс 50 °С и относительной влажности до 80% (при температуре плюс 25°С) в соответствии с правилами перевозки грузов, действующих на данном виде транспорта.

Хранение

Электроинструмент должен храниться в упаковке изготовителя в отапливаемом вентилируемом помещении при температуре от плюс 5 до плюс 40°С и относительной влажности до 80% (при температуре плюс 25°С).

11. УТИЛИЗАЦИЯ

Не выбрасывайте электроинструмент и его компоненты вместе с бытовым мусором. Утилизируйте электроинструмент согласно действующим правилам по утилизации промышленных отходов.

12. СРОК СЛУЖБЫ

Изделие относится к профессиональному классу. Срок службы 7 лет.

13. ДАННЫЕ О ПРОИЗВОДИТЕЛЕ, ИМПОРТЕРЕ И СЕРТИФИКАТЕ / ДЕКЛАРАЦИИ И ДАТЕ ПРОИЗВОДСТВА

Данные о производителе, импортере, официальном представителе, информация о сертификате или декларации, а также информация о дате производства, находится в приложении №1 к паспорту.

14. ГАРАНТИЙНЫЕ ОБЯЗАТЕЛЬСТВА

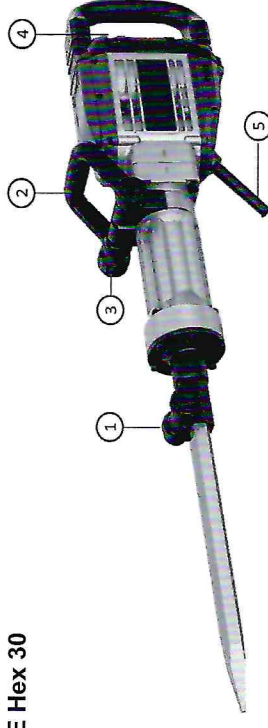
Гарантийный срок на изделие составляет 24 месяца с момента продажи Потребителю.

Срок службы изделия и комплектующих устанавливается производителем и указан в паспорте

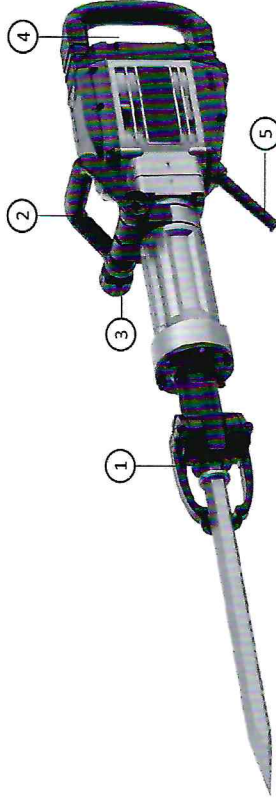
В течение гарантийного срока покупатель имеет право на бесплатное устранение неисправностей, которые явились следствием производственных дефектов. Ремонт и экспертиза товара, при обнаружении недостатка, производится только в авторизованных сервисных центрах, актуальный

5. ԿԱՆՈՒՑՎԱԾԵՐԻՆ ԿԱՐԱԳՐՈՒԹՅՈՒՆ

DH 1655E Hex 30



DH 1655E Hex 28



DH 2065E Hex 28



1-Վիսակիռուշտ

2-Պաշտուցիչընակ

3-Պաշտուցիչընակի ֆիքսապողի ընակ

4-Անվաճարի կոճակ

5-Էլեկտրական հոսանքի մարտիչ

Այլ. 1

3. ՏԵԽՆԻԿԱԿԱԼԵՆՈՒԹԱԳՐԵՐ

Աղյուսակ 1

ՊԱՐԱԿԱՆՏՆԵՐ / ԱՊՐԱԵԼԱՆԵՐ	DN 1655E HEX30	DN 1655E HEX28	DN 2065E HEX28
Կողմ	E2205.024.XX	E2205.025.XX	E2205.026.XX
Հարողովակ, Վտ	1600	1600	2000
Հարովաճիճներգրիս, Զ	55	55	65
Ռեժիմներիցամազը	1	1	1
Հարվածների հաճախականությունը, հարված / րոպե	1450	1450	1000
Գամբիռը, շարժանակը	Hex 30	Hex 28	Hex 28
Փափուկվեցնակարի	Ըստ	Ըստ	Ըստ
Պաշտպանությունը	II	II	II
Նվաճիսկառում, Վ	230	230	230
Ցածրի նստիսկա հաճախականությունը, Հց	50	50	50
Բաշը, կգ	17,1	19	29

4. ԿՈՍՄՊԼԵԿՏԱՎՈՐՈՒՄ

Հանքահատվողը	— 1 հատ
Պրիկ	— 1 հատ
Ասիլ	— 1 հատ
Զուլք	— 1 հատ
Ցարժիչի իրոնգանակներ	— 1 հավաքածու
Անանագիլ	— 1 հատ
Բեյլ	— 1 հատ

ընդհանուր կարգով, որոնցից կարելի է գտնել հետևյալ տեղեկությունները: <https://elitech-tools.ru/sections/service>

Գարանտիայի ընդհանուր կարգով, որոնցից կարելի է գտնել հետևյալ տեղեկությունները: <https://elitech-tools.ru/sections/service>

Գարանտիայի ընդհանուր կարգով, որոնցից կարելի է գտնել հետևյալ տեղեկությունները: <https://elitech-tools.ru/sections/service>

Գարանտիայի ընդհանուր կարգով, որոնցից կարելի է գտնել հետևյալ տեղեկությունները: <https://elitech-tools.ru/sections/service>

Գարանտիայի ընդհանուր կարգով, որոնցից կարելի է գտնել հետևյալ տեղեկությունները: <https://elitech-tools.ru/sections/service>

Գարանտիայի ընդհանուր կարգով, որոնցից կարելի է գտնել հետևյալ տեղեկությունները: <https://elitech-tools.ru/sections/service>

Գարանտիայի ընդհանուր կարգով, որոնցից կարելի է գտնել հետևյալ տեղեկությունները: <https://elitech-tools.ru/sections/service>

Գարանտիայի ընդհանուր կարգով, որոնցից կարելի է գտնել հետևյալ տեղեկությունները: <https://elitech-tools.ru/sections/service>

Գարանտիայի ընդհանուր կարգով, որոնցից կարելի է գտնել հետևյալ տեղեկությունները: <https://elitech-tools.ru/sections/service>

Գարանտիայի ընդհանուր կարգով, որոնցից կարելի է գտնել հետևյալ տեղեկությունները: <https://elitech-tools.ru/sections/service>

Գարանտիայի ընդհանուր կարգով, որոնցից կարելի է գտնել հետևյալ տեղեկությունները: <https://elitech-tools.ru/sections/service>

Գարանտիայի ընդհանուր կարգով, որոնցից կարելի է գտնել հետևյալ տեղեկությունները: <https://elitech-tools.ru/sections/service>

Գարանտիայի ընդհանուր կարգով, որոնցից կարելի է գտնել հետևյալ տեղեկությունները: <https://elitech-tools.ru/sections/service>

Գարանտիայի ընդհանուր կարգով, որոնցից կարելի է գտնել հետևյալ տեղեկությունները: <https://elitech-tools.ru/sections/service>

Գարանտիայի ընդհանուր կարգով, որոնցից կարելի է գտնել հետևյալ տեղեկությունները: <https://elitech-tools.ru/sections/service>

Գարանտիայի ընդհանուր կարգով, որոնցից կարելի է գտնել հետևյալ տեղեկությունները: <https://elitech-tools.ru/sections/service>

Գարանտիայի ընդհանուր կարգով, որոնցից կարելի է գտնել հետևյալ տեղեկությունները: <https://elitech-tools.ru/sections/service>

Գարանտիայի ընդհանուր կարգով, որոնցից կարելի է գտնել հետևյալ տեղեկությունները: <https://elitech-tools.ru/sections/service>

Գարանտիայի ընդհանուր կարգով, որոնցից կարելի է գտնել հետևյալ տեղեկությունները: <https://elitech-tools.ru/sections/service>

Գարանտիայի ընդհանուր կարգով, որոնցից կարելի է գտնել հետևյալ տեղեկությունները: <https://elitech-tools.ru/sections/service>

Գարանտիայի ընդհանուր կարգով, որոնցից կարելի է գտնել հետևյալ տեղեկությունները: <https://elitech-tools.ru/sections/service>

Գարանտիայի ընդհանուր կարգով, որոնցից կարելի է գտնել հետևյալ տեղեկությունները: <https://elitech-tools.ru/sections/service>

Գարանտիայի ընդհանուր կարգով, որոնցից կարելի է գտնել հետևյալ տեղեկությունները: <https://elitech-tools.ru/sections/service>

Գարանտիայի ընդհանուր կարգով, որոնցից կարելի է գտնել հետևյալ տեղեկությունները: <https://elitech-tools.ru/sections/service>

Գարանտիայի ընդհանուր կարգով, որոնցից կարելի է գտնել հետևյալ տեղեկությունները: <https://elitech-tools.ru/sections/service>

Գարանտիայի ընդհանուր կարգով, որոնցից կարելի է գտնել հետևյալ տեղեկությունները: <https://elitech-tools.ru/sections/service>

Գարանտիայի ընդհանուր կարգով, որոնցից կարելի է գտնել հետևյալ տեղեկությունները: <https://elitech-tools.ru/sections/service>

Գարանտիայի ընդհանուր կարգով, որոնցից կարելի է գտնել հետևյալ տեղեկությունները: <https://elitech-tools.ru/sections/service>

Գարանտիայի ընդհանուր կարգով, որոնցից կարելի է գտնել հետևյալ տեղեկությունները: <https://elitech-tools.ru/sections/service>

- недостаточного количества масла или не соответствием типа масла в камере у компрессоров, 4-х тактных двигателей (наличие царалин и задиоров на шатуне, коленвале, даже при наличии датчика уровня масла);
- выхода из строя расходных и быстроизнашивающихся деталей, сменных приспособлений и комплектующих (стартеры, приводные шестерни, направляющие ролики, приводные ремни, колеса, резиновые амортизаторы, уплотнители, сальники, лента тормоза, защитные кожухи, поджигающие электроды, терморезисторы, сцепления, смазка, угольные щетки, ведущие звездочки, сварочная горелка (солла, наконечники и направляющие каналы), стволы, клапана моек высокого давления, и т. п.), а также на неисправности изделия, вызванные этими видами износа;
- вмешательство с повреждением шлицев крепежных элементов, поломб, защитных стикеров и т.п.

Гарантия не распространяется:

- На изделие, в конструкцию которого были внесены изменения и дополнения;
- На изделия бытового назначения, используемые для предпринимательской деятельности или в профессиональных, промышленных целях (согласно назначению в руководстве по эксплуатации);
- На профилактическое и техническое обслуживание изделия (смазка, промывку, чистку, регулировку и т.д.);
- Неисправности изделия, возникшие вследствие использования принадлежностей, сопутствующих и запасных частей, которые не являются оригинальными.

- Самирան էլեկտրական գործիքը էլեկտրական ցանցին միացնելը, հենացրեք որովպա գործիքները երևա մասնախմբերը ըրդրակից: Գործիքի րանա ցանցավար գալորիչ գործիքը բա մասնախմբերը, երբ գործիքը միացված է, կարող են վաճառված քերտա աջացնել:

- Էլեկտրական գործիքներին հետաշխատելիս պահպանեք կայուն և կործան (աստիճան) օգտագործելիս համոզվեք, որ այն ապահով էլեկտրական էրեցված է: Հասարակ որովայնի մեջ չի ստացվում շխատեք օգնական ինքնու, ու կարող է ճեղքապատված լինել:

- Համապատասխան ազնվեք: Մի հագեք օգտագործողի ստանդարտը: Ձերն ազնվեք, հագրատը և ձեռնոցները պետք է ապահովեք ապրուստային արտադրանքներով:

- Եթե գործիքին հետաքրքրեմ ետրամարդկուն շուկայի վաճառքի շուկային լուսամար, օգտագործեք դրանք: Սակօգնված ցնցնել վաճառված քերի իսկը, որը կապված է իշուռապել ցնցնան հետ, ինչպես նաև կարծիքի ճշգրտությունը և ըրական գործիքներին հետաշխատելիս:

Տեխնիկական տվյալներ և գործիքի վաճառքի անվանական արժեքի անքահատուր ռիսկերի համար:

- Օգտագործեք որովայնաշաշտական մոտեմի շրջանը:
- Օգտագործեք ըրա ցուցիչ ճանակ, որը ներառված է գործիքի հիագեթում: Վերահսկողության կրուստը կարող է հանգեցնել անձնական վնասվածքի:

- Գործիքները պահեք երկուս ազնված ռոնոն վերեսերից այն մասնակ, երբ կատարում եք այն իր գործիքները: Երբ կտրող գործիքը կարող է լիպեցված լինել տարբեր կանակական կարին: «Լարվածության տակ» գտնվող լարի հետևելու կոնտակտի եպքում, գործիքի աշաշտական վաճառատարական ստերը մյայես կլինեն «լարվածության տակ» և կհանգեցնեն օպերատորի էլեկտրական հոսանքի վնասված քստանալուն:

- Հագեք շարավարտ (անվտանգության ստադավարտ), անվտանգության ակնոցներ և (կամ) պաշտպանիչ դիմակ: Խստորեն խորհուրդ էրդրում են անվտանգության չաշտպանիչ ռատոր և հաստեր ետապատված ձեռնոցներ:

- Կշխատանքից առաջ հանգվեք, որպեսզի իրան անվտանգ անհուսալիությունը:
- Եթե ճուրտ եղանակին գործիքը երկուս ետաքսնելակ, ապագործելուց առաջ թույլ լուվեք, որ գործիքը տաքանան կապի ինչ երևա ստիճանում:

Սակօգնված ցնցնելից քստայնությունը և կկանխ գործիքի էլեկտրական ստերի վտանգատի առաջացումը:

- Միշտ հետևեք, որ տրեք իր համար կլինեն արանքապահովում: Գործիքը բարձր կության օգտագործելիս համոզվեք, որ ձեր տակ չի ըրջվա:

- Գործիքը մուրապահեք երկուս ձեռքերով:
- Ձեռքերը հեռու պահեք գործիքի շարժական մասերից:

Սահմանային վիճակիչ պահանջներ

Ուշադրություն! Եթե էլեկտրական գործիքի շահագործանքը սցզում կողմակիարդու կլինեք առաջանում, էլեկտրական մարդիկ մեկուսացնան վնաս, կորպարի մեխանիկական վնաս, անիրաժեշտ է տեսնա պարանա տել էլեկտրական գործիքը և կապվել իրագործակապարկ մանկեն տրոնի հետ անապրությունները վերացնելու համար:

ՀԱՐԳԵԼԻԳՆՈՐԴ,

Շնորհակալություն ELITECH-ի արտադրանքներն օգտագործելու համար: Խորհուրդներ ստանալու համար կարող եք դիմել մեր կոնսուլտանտներին: Չափազործման և պահպանման միջոցառումներ իրականացնելու համար մենք առաջարկում ենք կիրառել հետևյալ տեխնիկաները:

Սույն առաջարկում ներկայացված են միջոցառումները, որն անհրաժեշտ է իրականացնել արտադրանքի օգտագործման համար:

Արտադրանքի կիրառման գործընթացում կիրառվող միջոցառումները նախատեսված են միայն արտադրողի կողմից նախատեսված օգտագործման համար: Կիրառվող միջոցառումները կարող են փոխարինվել միջոցառումներով, որոնք հարմար են Ձեր աշխատանքի համար: Կիրառվող միջոցառումները կարող են փոխարինվել միջոցառումներով, որոնք հարմար են Ձեր աշխատանքի համար:

ԲՈՎԱՆՂԱԿՈՒԹՅՈՒՆ

1. Նպատակը.....	46
2. Տեխնիկական սխեմայի մանրամասնություններ	46
3. Տեխնիկական բնութագրեր	48
4. Կոնսյունկտավորում.....	48
5. Կառուցվածքի նկարագրություն	49
6. Աշխատանքի նախապատրաստում.....	50
7. Ծահագործում	52
8. Տեխնիկական սպասարկում.....	53
9. Հնարավոր անսարքությունները և վերանորոգումները	53
10. Փոխարում և պահեստավորում	54
11. Օտարում	54
12. Ծառայության մատչելիություն	54
13. Տվյալներ արտադրողի, ներմուծողի և վկայականի / հայտարարագրի և արտադրության ամսաթվի մասին.....	54
14. Երաշխիքային պարտավորություններ.....	54



ШАНОҮНЫ ПАКУПНИКІ

Дзякуем Вам за выбар прадукцыі ЕЛПЕСНІ! Мы рэкамендуем Вам уважліва азнаёміцца з дадзенымі пашпартам і паслядоўна выконваць прадпісанні па мерах бяспекі, эксплуатацыі і тэхнічнаму абслугоўванню абсталявання. Інфармацыя, якая змешчана ў пашпарте, грунтуецца на тэхнічных характарыстыках, дзейных на момант выпуску пашпарта.

Дадзены пашпарт змяшчае Інфармацыю, неабходную і дастатковую для надзейнай і бяспечнай эксплуатацыі вырабу.

У сувязі з няспынай працай па ўдасканаленні вырабу вытворца пакідае за сабой права на змену яго канструкцыі, якая не ўплывае на надзейнасць і бяспеку эксплуатацыі, без дадатковага апавяшчэння.

ЗМЕСТ

1. Прызначэнне	18
2. Правілы тэхнікі бяспекі	18
3. Тэхнічныя характарыстыкі	20
4. Камплектацыя	20
5. Апісанне канструкцыі	21
6. Падрыхтоўка да працы	22
7. Эксплуатацыя	24
8. Тэхнічнае абслугоўванне	25
9. Матчымыя няспраўнасці і метады іх ухілення	25
10. Транспарціроўка і захоўванне	26
11. Утылізацыя	26
12. Тэрмін службы	26
13. Дадзеныя вытворцы, імпарцёра і сертыфіката / дэкларацыі і даты вытворчасці	26
14. Гарантыйныя абавязацельствы	26

1. ПРЫЗНАЧЭННЕ

Адбойны малаток прызначаны для разбурэння цвёрдых матэрыялаў (бетон, дарожныя пакрыцці, цэгла, тынкоўка, прыродны і штучны камень), штрабленні пазаў і каналаў, праробліванні праёмаў у сценах з цэгла і бетону і іншых будаўніча-мантажных прац з выкарыстаннем адпавядаючага абсталявання.

У якасці працоўных насадак з адбойным малатком могуць выкарыстоўвацца піка і зубіла.

2. ПРАВИЛЫ ТЭХНІКІ БЯСПЕКІ

Працоўнае месца:

- Працоўнае месца павінна быць чыстым і добра асветленым. Забруджанае працоўнае месца і недастатковая асветленасць можа стаць прычынай траўмы.
- Ані ў якім разе не працуйце з прыладай у выбуханебяспечным памяшканні, побач з вадкасцямі, газамі і пылам, якія лёгка ўзгараюцца. Электраінструмент пры працы стварае іскры, якія могуць прывесці да ўзгарання выбуханебяспечных субстанцый.
- Не падпускайце да месца працы дзяцей, старонніх асоб і жывёл.
- Не распарушвайце ўвагу падчас працы з інструментам.

Электрабяспека:

- Вілка электраінструмента павінна адпавядаць сеткавай разетка. Пераканайцеся, што працоўная напруга прылады адпавядае напрузе ў разетка.
- Не дапускайце ўздзеяння на прыладу дажджу ці вільгаці. Вільгаць на прыладзе падвышае рызыку паразы электрычным токам.
- Не торгайце шнур сілкавання, каб выцягнуць раздым прылады з разетки, і не перасоўвайце прыладу за шнур сілкавання, гэта вядзе да яго пашкоджання.
- Пільнуйце, каб электракабель не быў збытыяны. Не размяшчайце электракабель паблізу награвальных прыбораў, вострых граняў, маслаў, рухомах дэталяў, якія могуць яго пашкодзіць.
- Пры выкарыстанні электраінструмента па-за памяшканнем выкарыстоўвайце адпаведны падаўжальнік, прыдатны для гэтых мэтр.
- Пры выкарыстанні электраінструмента ў месцах з падвышанай вільготнасцю падлучайце яго да сеткі сілкавання праз прыладу ахоўнага адключэння (максімальны ток утэчкі 30mA) які адпавядае наміналу.

Асабістая бяспека:

- Не працуйце з электраінструментам, калі Вы стомленыя, знаходзіцеся пад уздзеяннем алкаголя ці пасля прыёму лекавых прэпаратаў, якія зніжаюць канцэнтрацыю ўвагі.
- Выкарыстоўвайце сродкі індывідуальнай абароны (акуляры, навушнікі, рэспіратар, ахоўны абутак і спецадзенне).
- Не дапускайце выпадковага ўключэння прылады. Перад ўключэннем

КЕПІЛДІК ТАЛОНА

Өнімнің атауы: _____
 Modelі: _____
 Model артыкулі: _____
 Шығарылған күні: _____
 Сериялық нөмірі: _____
 Сату күні: _____



Сауда ұйымының мері:

ҮЗБЕЛІ ТАЛОН № _____
 (қызмет көрсету орталығымен толтырылады)

Қабылдау күні _____
 Қызмет көрсету орталығы _____
 Тапсырыс-өкімдеме нөмірі _____
 Берілген күні _____
 Клиенттің қолы _____

ҮЗБЕЛІ ТАЛОН № _____
 (қызмет көрсету орталығымен толтырылады)

Қабылдау күні _____
 Қызмет көрсету орталығы _____
 Тапсырыс-өкімдеме нөмірі _____
 Берілген күні _____
 Клиенттің қолы _____

ҮЗБЕЛІ ТАЛОН № _____
 (қызмет көрсету орталығымен толтырылады)

Қабылдау күні _____
 Қызмет көрсету орталығы _____
 Тапсырыс-өкімдеме нөмірі _____
 Берілген күні _____
 Клиенттің қолы _____

Қызмет көрсету орталығының мері

Қызмет көрсету орталығының мері

Қызмет көрсету орталығының мері

компрессорлар, 4 тактілі қозғалтқыштар қартеріндегі май мөлшерінің жеткіліксіздігі немесе май түрінің сәйкес келмеуі (шатунда, иінді білікте, тіпті май дентгейінің датчигі болған кезде де сызаттар мен бөгеттердің болуы);

Шығыс және тез тозатын бөлшектердің, ауыстырылатын құрылғылардың және компоненттердің істен шығуы (стартерлер, жетек берілістері, бағыттаушы роликтер, жетек бөліктері, дөңгелектер, резенке амортизаторлар, тығыздағыштар, майлы тығыздағыштар, тәжігіш таспа, қорғаныш қапталмалар, тұтандырғыш электродтар, термолпаралар, іліністер, майлау, көмір шетқалары, жетекші жұлдызшалар, дәнекерлеу алауы (сапталмалар, ұштар мен бағыттаушы арналар), діңгектер, жоғары қысымды жуу құралдарының клапандары және т. б.); сондай-ақ тозудың осы түрлерінен туындаған бұйымның ақаулары;

бөктікшітердің, промбаллардың, қорғаныш жапсырмалардың және т. б. оймакіл-төктерінің зақымдалуымен араласу.

Көптілік қолданылмайды:

Құрылысына өзгерістер мен толықтырулар енгізілген өнімге; Көсіпкерлік қызмет үшін немесе көсіптік, өнеркәсіптік мақсаттарда пайдаланылатын тұрмыстық мақсаттағы өнімдерге (пайдалану жөніндегі нұсқаулықтағы мақсатқа сәйкес);

Өнімнің профилактикалық және техникалық қызмет көрсетуге (майлау, жуу, тазалау, реттеу және т.б.)

Түпнұсқа болып табылмайтын керек-жарақтарды, ілеспе және қосалқы бөлшектерді пайдалану нәтижесінде пайда болған бұйымның ақауларына.

электраінструмента ұ сетку, пераканайцеся, што выключальнік прылады знаходзіцца ў пазіцыі “выключана”.

- Перад ўключэннем электраінструмента ў сетку сілкавання зніміце з яго ўсе рэгулявальныя прылады і гаечныя ключы. Пакінуты на прыладзе рэгулявальная прылада і гаечныя ключы пры ўключэнні прылады могуць нанесці траўму.

- Падчас працы з электраінструментам займайце ўстойліваю паставу. Пры выкарыстанні драбінаў (сходаў) пераканайцеся, што ныі трывала замацааваныя. Пажадана працаваць разам з напарнікам, які ў разе чаго Вас падстрахуе.

- Апранайцеся адпаведным чынам. Не апранайце свабоднае адзенне або ўпрыгожванні. Вашы валасы, адзенне і пальчаткі павінны знаходзіцца на бяспечнай адлегласці ад верцячых частак інструмента.

- Калі ў інструмэнце прадугледжаны прылады для падлучэння пылазборніка, выкарыстоўвайце іх. Гэта дапаможа зменшыць рызыку атрымання траўмы, злучаны з падвышаным пылаўтварэннем, а таксама павялічыць дакладнасць пры працы з электраінструментам.

Дадатковыя правілы тэхнікі бяспекі для адбойных малаткоў:

- Карыстайцеся сродакмі аховы органаў слыху.

- Карыстайцеся дадатковай дзяржалыняй, якая ўваходзіць у камплект пастаўкі інструмента. Страта кантролю можа прывесці да асабістай траўмы.

- Трымайце інструменты за ізаляваныя захопныя паверхні пры выкананні дзеянняў, пры якіх рэжучая прылада можа крануць угтоенай праводкі ці ўласнага шнура. Пры кантакце з провадамі, змешчаным «пад напругай», небароненыя металічныя часткі інструмента таксама будуць «пад напругай» і прывядуць да паразы аператара электрычным токам.

- Апранайце каску (ахоўны шлем), ахоўныя акуляры і/або ахоўную маску. Таксама настойліва рэкамендуецца апранаць ахоўны рэспіратар і пальчаткі з тоўстымі падшэўкамі.

- Перад працай пераканайцеся ў надзейнасці мацавання аснасткі.

- Калі ў халоднае надвор'е інструмент занесены ў цёплае памяшканне, то перад эксплуатацыяй дайце інструменту прагрэцца да пакаёвай тэмпературы. Гэта размякчыць змазку і прадухіліць адварцаю кандэнсату на электрычных частках прылады.

- Заўсёды сачыце за тым, каб забяспечыць добрае апору для ног. Пры выкарыстанні інструмента на вышыні пераканайцеся, што пад Вамі нікога няма.

- Трымайце інструмент моцна абедзвюма рукамі.

- Трымайце рукі далей ад рухомых частак інструмента.

Крытэрыі гранічнага стану

Увага! Пры ўзнікненні старонніх шумоў пры працы электраінструмента, пашкоджанняў ізаляцыі электракабеля, механічных пашкоджанняў корпусу неабходна неадкладна выключыць электраінструмент і звярнуцца ў аўтарызаваны сэрвісны цэнтр для ўхлінення няспраўнасцяў.

3. ТЭХНИЧНЫЯ ХАРАКТАРЫСТЫКІ

Табліца 1

ПАРАМЭТРЫ / МАДЭЛІ	DN 1655E HEX30	DN 1655E HEX28	DN 2065E HEX28
Код	E2205.024.XX	E2205.025.XX	E2205.026.XX
Магутнасць, Вт	1600	1600	2000
Энергія ўдару, Дж	55	55	65
Коль-ць рэжымаў	1	1	1
Частата ўдарай, вуд/мін	1450	1450	1000
Тып патрона	Hex 30	Hex 28	Hex 28
Пльўны пуск	ёсць	ёсць	ёсць
Клас абароны	II	II	II
Намінальная напруга, В	230	230	230
Намінальная частата сеткі, Гц	50	50	50
Маса, кг	17,1	19	29

4. КАМПЛЕКТАЦЫЯ

Адбойны малаток	— 1 шт.
Пілка	— 1 шт.
Зубіла	— 1 шт.
Змазка	— 1 шт.
Шчоткі рухавіка	— 1 камплект
Пашпарт	— 1 шт.
Кейс	— 1 шт.

Кепілдiк жөндей сатып алу құжаты мен кепiлдiк талонын көрсетiлгенде жүрiзiледi, ол болмаған жағдайда - кепiлдiктiң басталу мерзiмi өнiм жасалған күннен бастап есептеледi.

Кепiлдiк бойынша ауыстырылатын бөлшектер шеберхананың меншiгiне өтедi. Кепiлдiк қызмет көрсету келесi кемшiлiктер нәтижесiнде пайда болған өнiмдерге қолданылмайды:

өнiмдi пайдалану, сақтау және/немесе тасымалдау шарттары мен ережелерiн бұзу, сондай-ақ өнiмнiң таңбалау тақтайшасы және/немесе сериялық нөмiрi болмаған немесе iшiнара болмаған немесе бүлiнген кезде;

ақаулық белгiлерi бар өнiмдi пайдалану (шуы, дiрiлi жоғарылауы, қатты қызуы, бiркелкi емес айналуы, қуатының жоғалуы, айналымның төмендеуi, қатты ұшқын-дауы, күйiк иiсi, өзiне тән емес газ шығуы)

механикалық зақымдану (жарықтар, жарықшақ, ойықтар, деформациялар және т. б.);

коррозиялық ортаның, жоғары температураның немесе металл бөлiктерiнiң коррозиясы кезiнде басқа сыртқы факторлардың әсерiнен болатын зақым;

қатты iшкi немесе сыртқы ластанудан, бұйымға бөгде заттар мен сұйықтықтардың, материалдар мен заттардың түсуiнен, желдеткiш арналардың (саңылаулардың), май арналарының бiтелуiнен, сондай-ақ қызып кетуден, дұрыс сақтамаудан, тиiстi күтiмнiң болмауынан туындаған зақымданулардан туындаған зақымдар;

тiрелетiн, үйкелетiн, берiлiстi бөлшектерi мен материалдарының табиғи тозуы, мотосағат есептегiшiнiң жұмысына араласу немесе зақымдануы.

шамадан тыс жүктеме немесе қате қолдану. Өнiмнiң шамадан тыс жүктелуiнiң шартсыз белгiлерiне мыналар жатады (бiрақ олармен шектелмейдi): түстерiнiң құбылуы, ротор мен статор сияқты түйсетiн немесе кезектесетiн бөлшектердiң бiр мезгiлде iстен шығуы, редуктор мен экiрдiң тегершiгiнiң, трансформатордың бастапқы орамасы, бөлшектердiң iстен шығуы, бұйымның тораптарының немесе электр қозғалтқышының сымдарының жоғары температураның әсерiнен, сондай-ақ өнiмнiң кестеде көрсетiлген номиналдар электр желiсi параметрлерiнiң шартына сай болмауынан деформациялануы немесе балқуы

ауыстырылатын құрылым бөлшектерiнiң iстен шығуы (жұлдызшалар, шынжырлар, шиналар, саптамалар, дискiлер, бұтақесу пышақтары, шөп шабатын машиналар мен триммерлер, қармақ бауы мен триммер бастары, қорғаныс қаптамалары, аккумуляторлар, отын және ауа сүзгiлерi, белбеулер, аралау пышағы, жұлдызшалар, цангалар, дөнекерлеу ұштары, құбыршектер, тапаншалар және жоғары қысымды

жууға арналған саптамалар, көрнеу және бекiту элементтерi (болттар, сомындар, шентемiрлер), ауа сүзгiлерi және т. б.), сондай-ақ тозудың осы түрлерiнен туындаған бұйымның ақаулары;

поршень тобының iстен шығуына әкел соққан отын қоспасының құрамы мен сапасына қойылатын талаптарды сақтамау (поршень сақинасының жатуы және/немесе цилиндрдiң iшкi бетiнде және поршень бетiнде сызаттар мен бұзушылықтардың болуы, шатуи мен поршень саусағының тiрек мойынтiректерiнiң бұзылуы немесе балқуы);

10. ТАСЫМАЛДАУ МЕН САҚТАУ

Тасымалдау

Өндірушінің қаптамасындағы электр құралын жабық келіктің барлық түрлерімен ауа температурасы минус 50-ден плюс 50 °С-қа дейін және салыстырмалы ылғалдылығы 80% - ға дейін (плюс 25°С температурада) келіктің осы түрінде қолданылатын жүктерді тасымалдау ережелеріне сәйкес тасымалдауға болады.

Сақтау

Электр құралы плюс-5-тен плюс 40°С-қа дейінгі температурада және салыстырмалы ылғалдылығы 80% - ға дейін (плюс 25°С температурада) жылытылатын желдетілгені белгімеде дайындаушының қаптамасында сақталуы тиіс.

11. КӘДЕГЕ ЖАРАТУ

Электр құралын және оның компоненттерін тұрмыстық қоқыспен бірге тастаманыз. Электр құралын қолданыстағы өндірістік қалдықтарды жою ережелеріне сәйкес кәдеге жаратыңыз.

12. ҚЫЗМЕТ МЕРЗІМІ

Өнім кәсіби сыныпқа жатады. Қызмет ету мерзімі 7 жыл.

13. ӨНДІРУШІ, ИМПОРТТАУШЫ ЖӘНЕ СЕРТИФИКАТ / ДЕКЛАРАЦИЯ ЖӘНЕ ӨНДІРІС КҮНІ ТУРАЛЫ МӘЛІМЕТТЕР

Өндіруші, импорттаушы, ресми өкіл туралы деректер, сертификат немесе декларация туралы ақпарат, сондай-ақ өндірілген күні туралы ақпарат паспортқа №1 қосымшада орналаcқан.

14. КЕПІЛДІК МІНДЕТТЕМЕЛЕРІ

Өнімнің кепілдік мерзімі тұтынушыға сатылған сәттен бастап 24 айды құрайды.

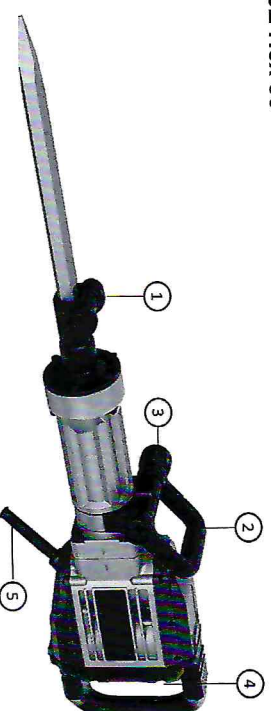
Өнім мен компоненттердің қызмет ету мерзімін өндіруші белгілейді және паспортта көрсетілген.

Кепілдік мерзімі ішінде сатып алушы өндірістік ақаулардың салдары болған ақауларды тегін түзеуге құқылы. Кемшілігі анықталған жағдайда тауарды сарптау мен жөндеу тек авторизацияланған сервистік орталықтарда жүргізіледі, олардың өзекті тізімін <https://eltech-tools.ru/sections/service> сайтынан табуға болады

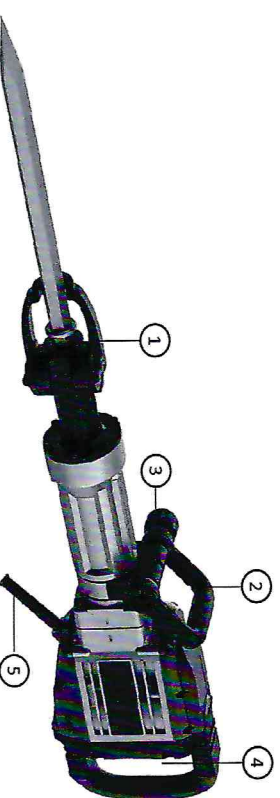
40

5. АПСАННЕ КАНСТРУКЦЫИ

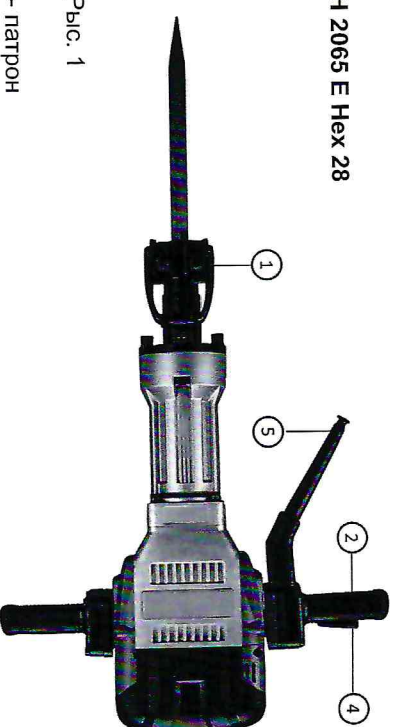
DN 1655E Hex 30



DN 1655E Hex 28



DN 2065 E Hex 28



Рыс. 1

- 1 - патрон
- 2 - дзяржалыня дадатковая
- 3 - ручка фиксагара дадатковай дзяржалыні
- 4 - кнопка пуску
- 5 - электракабель харчаваання

6. ПАДРЫХТОЎКА ДА ПРАЦЫ

Увага! Перад наладай адбойнага малатка адключыце яго ад электрасеткі. Дадатковая дзяржалыня

Заўсёды эксплуатауйце адбойны малаток з усталяванай дадатковай дзяржалыняй і трымаеце адбойны малаток дужа абедзвюма рукамі. Дадатковая дзяржалыня 2 (рыс. 1) у мадэляў ДН 1655Е паварочваецца на 360°, што дазваляе лёгка трымаць адбойны малаток у любым становішчы.

Для змены становішча дадатковай дзяржалыні прыслабце ручку фіксатара 3 (рыс. 1), адкруціўшы яго супраць гадзіннікавай стрэлкі. Павярніце дзяржалыню да жаданай пазіцыі і зацягніце ручку фіксатара па гадзіннікавай стрэлцы.

У мадэлі ДН 2065Е Hex 28 бакавыя дзяржалыні маюць фіксаванае становішча.

Кнопка «пуск»

Увага! Перад уключэннем адбойнага малатка заўсёды правярайце працаздольнасць кнопкі пуску. Перад падключэннем адбойнага малатка да сеткі харчавання кнопка пуску павінна знаходзіцца ў становішчы «0» («выключана»).

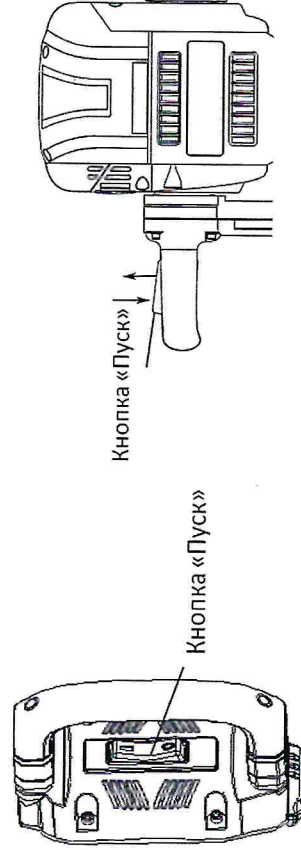
Мадэлі ДН 1655Е Hex 30 і ДН 1655Е Hex 28

Каб уключыць адбойны малаток націсніце на кнопку пуску 4 (рыс.1) у становішча I (рыс. 2).

Для выключэння адбойнага малатка націсніце на кнопку ў становішча 0.

Мадэль ДН 2065Е Hex 28

Каб уключыць адбойны малаток націсніце на кнопку пуску 4 (рыс.1), перавядучы яе ў патоплены стан (рыс. 3). Для выключэння адбойнага малатка адпусціце кнопку пуск.



Рыс. 2

Рыс. 3

8. ТЕХНИКАЛЫҚ ҚЫЗМЕТ КӨРСЕТУ

Назар аударыңыз! Техникалық қызмет көрсетуден бұрын электр құралының электр желісінен ажыратылғанын тексеріңіз.

Әр жұмыс аяқталғаннан кейін құралдың тұрқы мен желдеткіш саңылауларын кір мен шаңнан жұмсақ шүберекпен немесе майлықпен тазалау ұсынылады. Тұрақты ластануды сабынды суға малынған жұмсақ шүберекпен жою ұсынылады. Ластануды жою үшін еріткіштерді: бензинді, алгогольдi және т. б. қолдануға болмайды. Еріткіштерді қолдану құралдың тұрқына зақым келтіруі мүмкін

Редукторды майлау

Кен балғасының редукторындағы жағармайды ауыстыру Elitech уәкілетті қызмет көрсету орталығында қозғалтқыштың тозған кемір шеткаларын ауыстырумен бір мезгілде жүргізіледі.

Құралдың қауіпсіздігі мен сенімділігін қамтамасыз ету үшін жөндеу немесе реттеу уәкілетті Elitech қызмет көрсету орталықтарында жүргізілуі керек.

9. ЫҚТИМАЛ АҚАУЛАР ЖӘНЕ ОЛАРДЫ ЖОЮ ӘДІСТЕРІ

2-кесте

Ақау	Ықтимал себеп	Жою әдістері
Электр қозғалтқышы қызып кетеді.	Электр желісінің кернеуі қалыпты емес (тым жоғары немесе тым төмен).	Құралдың қуат желісіндегі кернеуді тұрақтандырыңыз.
Электр қозғалтқышы іске қосылмайды	1. Желі қосқышы ажыратылған-дықтан қуат берілмейді. 2. Ақаулы қосқыш. 3. Электр желісінде кернеу жоқ.	1. Желілік қосқышты/ажыратқышты қосыңыз. 2. Қызмет көрсету орталығына хабарласыңыз. 3. Электр желісіндегі кернеуді тексеріңіз.

Устаноўка абсталівання ў патрон

Увага! Перад усталяўкай абсталівання ў патрон адключыце адбойны маля-ток ад сеткі сілкавання.

Ачысціце і вышмаруйце хваставік зубіла змазкай для бураў перад усталяўкай у патрон.

Заўвага: Рэкамендаваная змазка для бураў:

Змазка для бураў Elifesh (60гр), код: 2006.000100

Змазка для бураў Elifesh (125гр), код: 2006.000200

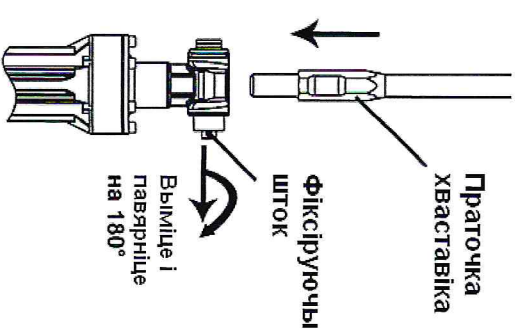
Мадэль ДН 1655Е Нех 30 (патрон Нех 30)

Выміце і зварніце на 180 градусаў (у любы бок) у фіксруючы шток (рыс. 4).

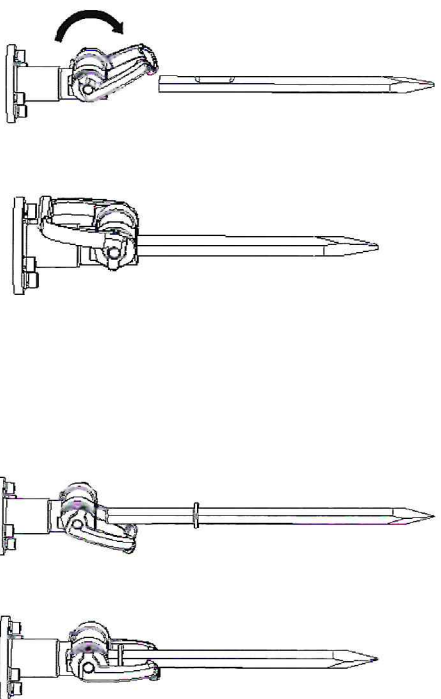
Зварніце насадку так, каб праточка хваставіка была са боку фіксавальнага штока і раўналежная яго восі.

Устаўце насадку ў патрон і вярніце фіксу-ючы шток у зыходнае становішча (зварніце на 180 градусаў адносна сваёй восі і устаўце да ўлора).

Праверце, што насадкі зафіксавалася ў патроне.



Рыс. 4



Шекцеу сақинасы бар білікті сағтаманы орнату.

Біліктің ұзындығы (шетінен шектеу сақинасына дейін) 160 мм болуы керек. Бекіту інтірегін шамамен 210 градус бұрышқа бұранңыз. Сағтаманы осы бойымен жұмыс істеуге ыңғайлы күйге бұранңыз және патронға енгізіңіз (6-сурет). Інтіректі бастапқы күйіне қайтарыңыз. Сағтаманың патронға бекітілгенін тексеріңіз.

Сағтаманы алып тастау үшін орнату барысын кері ретпен қайталаңыз.

7. ПАЙДАЛАНУ

Кен бағгасының жұмыс сағтамасы ретінде көбінесе ұштар мен қашаулар қолданылады. Олардан басқа, құрылыс жұмыстарын жүргізу үшін басқа сағтамаларды (қалақша, тақтайшалар, арнайы қашаулар) қолдануға болады, егер олар кен бағгасындағы патронына сай білікшенің түріне ие болса.

Кен бағгасын екі қолыңызбен мықтап ұстаныңыз. Кен бағгасын қосыңыз және соққы үшін таңдалған жерде кен бағгасын ұстап тұру үшін жеңіл күш салыңыз. Кен бағгасына қатты қысым жасаудың қажеті жоқ, өйткені бұл жақсы нәтиже бәрмейді.

Модэлі ДН 1655Е Нех 28 і ДН 2065Е Нех 28 (патрон Нех 28)

Патрон мае два варыянты мацавання насадкі ў патроне ў залежнасці ад выканання хваставіка.

Усталёўка насадкі з хваставік з праточкай (лыскай).

Зварніце насадку, каб праточка была са боку фіксуючата рычага і была раўналежна яго восі. Адкрыўце рычаг на вугал каля 150 градусаў, устаўце хваставік унутр патрона (рыс. 5). Вярніце рычаг у зыходны стан. Праверце, што насадкі зафіксавалася ў патроне.

Жабдықты патронға орнату

Назар аударыңыз! Жабдықты патронға орнатпас бұрын, кен балғасын қуат желісінен ажыратыңыз.

Патронға орнатпас бұрын қашаудың білігін тазалаңыз және бұрғылау жағармайымен майлаңыз.

Ескерту: Ұсынылған бұрғылау жағармайы:

Elitech (60гр) бұрғыларға арналған жағармайы, кодты: 2006.000100

Elitech (125гр) бұрғыларға арналған жағармайы, кодты: 2006.000200

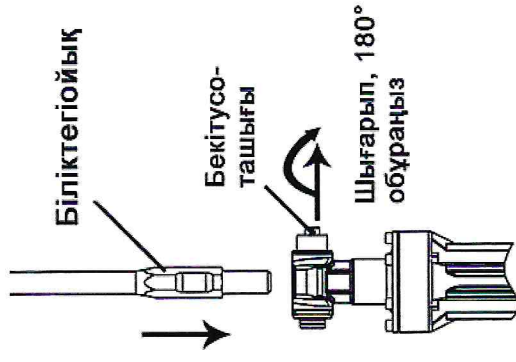
DN 1655E Hex 30 моделі (Hex 30 патроны)

Бекітетін соташықты алып шығып, 180 градусқа (кез келген жаққа) бұраңыз (4-сурет).

Саптаманы бекітетін соташық жағынан және оның осіне параллель болатындай етіп бұраңыз.

Саптаманы патронға салыңыз да, бекіту соташығын бастапқы күйіне қайтарыңыз (өз осіңізге қатысты 180 градусқа бұраңыз және тірелгенше енгізіңіз).

Саптаманың патронға бекітілгенін тексеріңіз.



4-сурет

DN 1655E Hex 28 мен DN 2065E Hex 28 модельдері (Hex 28 патроны)

Патронның саптаманы біліктің орыңдалуына байланысты патронға бекітудің екі нұсқасы бар.

Шұңқыры (қасқалшасы) бар білікті саптаманы орнату.

Шұңқыр құлыптау иінтірегінің жағында және оның осіне параллель болатындай етіп саптаманы бұраңыз. Иінтіректі шамамен 150 градус бұрышқа ашыңыз, білікшені патронның ішіне енгізіңіз (5-сурет). Иінтіректі бастапқы күйіне қайтарыңыз. Саптаманың патронға бекітілгенін тексеріңіз.

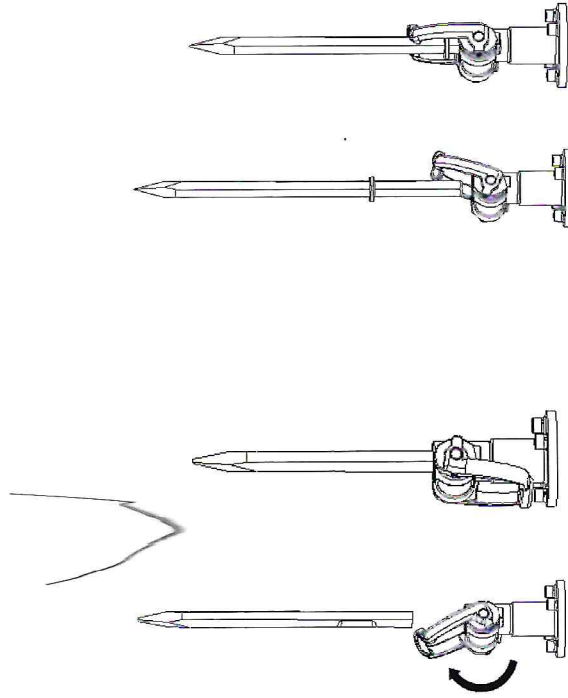


Рис. 5

Рис. 6

Усталейка насадкі з хваставіком, якія маюць абмежавальнае кольца.

Хваставік павінен мець даўжыню 160 мм (ад тарца да абмежавальнага кальца).

Павярніце які фіксуе рычаг на вугал каля 210 градусаў. Павярніце насадку па восі ў зручнае для працы становішча і ўстаўце ў патрон (рыс. 6). Вярніце рычаг у зыходны стан. Праверце, што насадка зафіксавалася ў патроне.

Для дамантажу насадкі паўтарыце працэдуру ўсталейкі ў зваротным парадку.

7. ЭКСПЛУАТАЦЫЯ

У якасці працоўнай насадкі для адбойнага малатка часцей за ўсё выкарыстоўваюцца пікі і зубілы. Акрамя іх можна выкарыстоўваць іншыя насадкі (паткі, пласціны, спецыяльныя зубілы) для выканання будаўнічых работ, калі яны маюць такі ж тып хваставік, як патрон на адбойным малатцы.

Трымайце адбойны малаток моцна двума рукамі. Уключыце адбойны малаток і прыкладвайце лёгкі высіпак для ўтрымання адбойнага малатка ў абраным для ўдару месцы. Моцна ціснуць на адбойны малаток няма неабходнасці, бо гэта не дасць лепшых вынікаў.

6. ЖҰМЫСҚА ДАЙЫНДАУ

Назар аударыңыз! Кен бағғасын баптамас бұрын оны электр желісінен ажыратыңыз.

Қосымша тұтқа

Әрқашан қосымша тұтқасы орнатылған кен бағғасын пайдаланыңыз және кен бағғасын екі қолыңызбен мықтап ұстаныңыз. ДН 1655Е модельдеріндегі қосымша тұтқа 2 (1-сурет) 360° бұрылады, бұл кен бағғасын көз келген қалыпта ұстауды жеңілдетеді.

Қосымша тұтқаның орнын өзгерту үшін бекітіштің тұтқасын 3 (1-сурет) саят тіліне қарсы бұрап босатыңыз. Тұтқаны қажетті күйге бұраныз және құлыптау тұтқасын саят тілімен бұрап бекітіңіз.

ДН 206Ее Нех 28 модельінде бүйірлік тұтқалар бекітілген күйде болады.

«Бастау» түймесі

Назар аударыңыз! Кене бағғасын қоспас бұрын әрқашан бастау түймесінің жұмысын тексеріңіз. Кене бағғасын қуат көзіне қоспас бұрын, іске қосу түймесі «0» («өшіртілі») күйінде болуы керек.

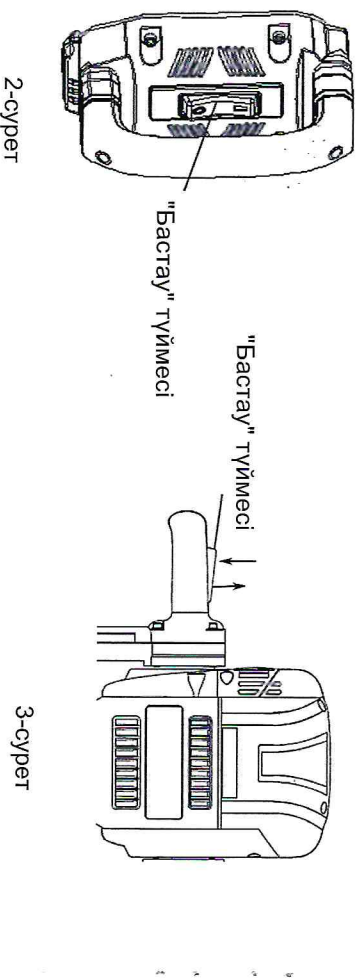
ДН 1655Е Нех 30 мен ДН 1655Е Нех 28 модельдері

Кен бағғасын қосу үшін Бастау түймесін 4 (1-сурет) I позициясын басыңыз (2-сурет).

Кен бағғасын өшіру үшін түймесін 0 күйіне басыңыз.

ДН 2065Е Нех 28 моделі

Кен бағғасын қосу үшін бастау түймесін 4 (1-сурет) басып, оны ойық күйге көлтіріңіз (3-сурет). Кен бағғасын өшіру үшін бастау түймесін босатыңыз.



8. ТӘХНИКАЕ АБСЛУҒОҰВАННЕ

Уағал! Пәрад тәхнічнийым абслугоуваннем правярайде, што электраінструмент адкпочаны ад электрасеткі.

Кожны раз па канчатку працы рэкамендуецца чысціць корпус прылады і вентыляцыйныя адтульні ад бруду і пылі мяккай тканінай ці сурвэткай. Устойлівая забруджаванні рэкамендуецца ўстараныць пры дапамозе мяккай тканіны, змочанай у мыльнай вадзе. Недапушчальна выкарыстоўваць для ўхілення забруджаванняў растваральнікі: бензін, спірт і т.п. Ужыванне растваральнікаў можа прывесці да пашкоджання інструмента.

Змазка рэдуктара

Замена змазкі ў рэдуктары адбойнага малатка вырабляецца ў аўтарызаваным сервісным цэнтры Елітеш адначасова з заменай зношаных вузлавых шчотақ рухавіка.

Для забеспячэння бяспекі і надзейнасці прылады, рамонт ці рэгуляванне неабходна вырабляць у аўтарызаваных сервісных цэнтрах Елітеш.

9. МАГЧЫМЫЯ НЯСПРАЎНАСЦІ І МЕТАДЫ ІХ УХІЛЕННЯ

Табліца 2

Няспраўнасць	Магчымая прычына	Дзеянні па ўхіленні
Электрарухавік перагравваецца.	Напруга электрасеткі не адпавядае норме (занадта высокая ці знізкая).	Стабілізаўце напружанне ў электрасетцы харчавання інструмента.
Электрарухавік не запускаецца	1. Сілкаванне не паступае, бо сеткавы выключальнік раз'яднан. 2. Няспраўны выключальнік. 3. Адсутнічае напружанне ў электрасетцы.	1. Уключыце сеткавы выключальнік. 2. Зварніцеся ў сервісны цэнтр. 3. Праверце напружанне ў электрасетцы.

10. ТРАНСПАРЦІРОВАЊКА І ЗАХОЎВАННЕ

Транспарціроўка

Электраінструмент у ўпакоўцы вытворцы можна транспартаваць усімі відамі крытага транспарту пры тэмпературы паветра ад мінус 50 да плюс 50°C і адноснай вільготнасці да 80% (пры тэмпературы плюс 25°C) у адпаведнасці з правіламі перавозкі грузаў, дзеючых на дадзеным відзе транспарту.

Захоўванне

Электраінструмент павінен захоўвацца ва ўпакоўцы вытворцы ў памяшканні, якое ацяпляецца і вентыляруецца, пры тэмпературы ад плюс 5 да плюс 40°C і адноснай вільготнасці да 80% (пры тэмпературы плюс 25°C).

11. УТЫЛІЗАЦЫЯ

Не выкідавайце электраінструмент і яго кампаненты разам з бытавым смеццём. Утылізуйце электраінструмент згодна з дзеючымі правіламі па ўтылізацыі прамысловых адходаў.

12. ТЭРМІН СЛУЖБЫ

Выраб адносіцца да прафесійнага класа. Тэрмін службы 7 гадоў

13. ДАДЗЕННЫЯ ВЫТВОРЦЫ, ІМПАРЦЁРА І СЕРТЫФІКАТА / ДЭКЛАРАЦЫІ І ДАТЫ ВЫТВОРЧАСЦІ

Дадзеныя аб вытворцы, імпарцёры, афіцыйным прадстаўніку, інфармацыя аб сертыфікацыі або дэкларацыі, а таксама інфармацыя аб даце вытворчасці, знаходзіцца ў дадатку №1 да пашпарта.

14. ГАРАНТЫЙНЫЯ АБАВЯЗАЦЕЛЬСТВЫ

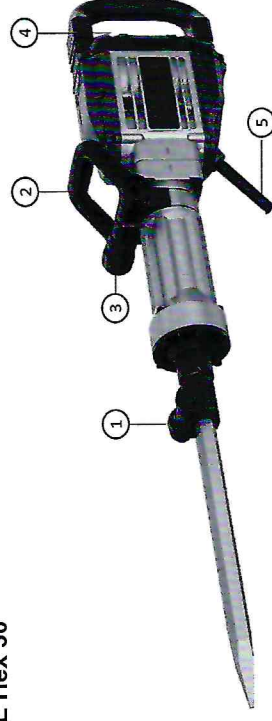
Гарантыйны тэрмін на выраб складае 24 месяцы з моманту продажу Спальшчычу.

Тэрмін службы вырабы і камплектуючых усталяўваецца вытворцам і паказаны ў пашпарце.

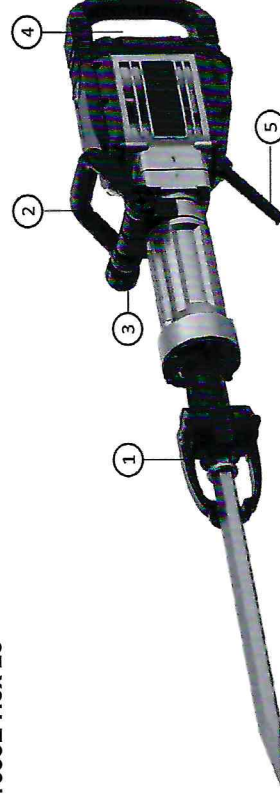
На працягу гарантыйнага тэрміну пакупнік мае права на бясплатнае ўхіленне няспраўнасцяў, якія з'явіліся следствам вытворчых дэфектаў. Рамонт і экспертыза тавара, пры выяўленні недахопу, робіцца толькі ў аўтарызаваных сервісных цэнтрах, актуальны пералік якіх можна знайсці на сайце <https://elitech-tools.ru/sections/service>

5. ҚҰРЫЛЫМНЫҢ СИПАТТАМАСЫ

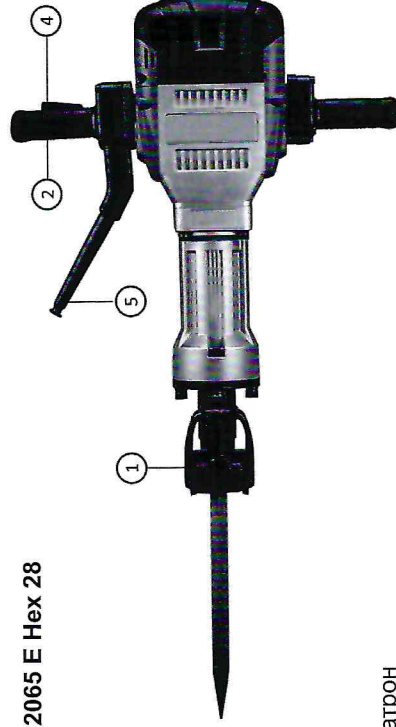
DN 1655E Hex 30



DN 1655E Hex 28



DN 2065 E Hex 28



- патрон
- қосымша тұтқа
- қосымша тұтқаны бекітетін тұтқаша
- бастау түймесі
- қуат кабелі

1-сурет

ў кампрэсараў, 4-х тактных рухавікоў (наўнасьць драпіні і задзіраў на шатуне, капенвале, нават пры наўнасьці датчыка ўзроўня масла);

- выхад з ладу расходных і хутказношальных дэталю, зменных прыстасаваньняў і камплектуючых (стартары, прывадныя шасцярні, накіравальныя ролікі, прывадныя рамяні, колы, гумовыя амартызатары, ушчыльняльнікі, сальнікі, стужка тормазу, ахоўныя кажухі, якія падпальваюць электроды, тэрмапары шчоткі, кіроўныя зорачкі, зварачная гарэлка (соплы, наканечнікі і накіравальныя каналы), ствалы, клапана мыек высокага ціску, і т. п.), а гэтак жа на няспраўнасці выраба, выкліканыя гэтымі выглядамі зносу;
- умяшанні з пашкоджаннем шліцоў крапежных элементаў, пломбаў, ахоўных стыкераў і т.п.

Гарантыя не распаўсюджваецца:

- На выраб, у канструкцыю якога былі ўнесены змяненні і дапаўненні;
- на вырабы бытавога прызначэння, якія выкарыстоўваюцца для прадпрыемальніцкай дзейнасці або ў прафесійных, прамысловых мэтах (згодна з прызначэннем у кіраўніцтве па эксплуатацыі);
- На прафілактычнае і тэхнічнае абслугоўванне выраба (змазку, прамыванне, чыстку, рэгуляванне і г.д.);
- Няспраўнасці вырабу, якія ўзніклі з прычыны выкарыстання прыладаў, спадарожных і запасных частак, якія не з'яўляюцца арыгінальнымі.

қорғаныш аяқ киімі мен киім).

- Құралды кездейсоқ қосылуына жол бермеңіз. Электр құралын желіге қоспас бұрын немесе аккумуляторды қоспас бұрын, қосқыштың өшірулілігіне көз жеткізіңіз құрал .

- Электр құралын қуат көзіне қоспас бұрын, барлық реттеу құралдары мен кілттерді алып тастаңыз. Құралды қосқан кезде құралда қалған реттеу құралы мен кілттер жарақатқа әкелуі мүмкін.

- Электр құралымен жұмыс істегенде тұрақты күйде болыңыз. Баспалдақты (сатыны) пайдаланған кезде оның сенімді бекітілгеніне көз жеткізіңіз. Мүмкін болса, Сізді сақтандыра алатын көмекшімен жұмыс жасаңыз.

- Тиісті түрде киініңіз. Кең киім немесе зергерлік бұйымдар киюге болмайды. Шашыңыз, киіміңіз және қолғаптарыңыз құралдың айналымалы бөліктерінен қауіпсіз қашықтықта болуы керек.

- Егер құралда шаң жинағышты қосуға арналған құрылғылар болса, оларды қолданыңыз. Бұл шаңның жоғарылауымен байланысты жарақат алу қаупін төмендетуге көмектеседі, сонымен қатар электр құралымен жұмыс істеу кезінде дәлдікті арттырады.

Кен балгаларына арналған қауіпсіздік техникасының қосымша ережелері:

- Есту мүшелерін қорғау құралдарын қолданыңыз.

- Құралды жеткізу жиынтығына кіретін қосымша тұтқаны пайдаланыңыз. Бақылауды жоғалту жеке жарақатқа әкелуі мүмкін.

- Кесу құралы жасырын сымдарға немесе өз сымына тиіп кетуі мүмкін әрекеттерді орындау кезінде құралдарды оқшауланған ұстау беттерінен ұстаңыз. «Кернеудегі» сыммен байланыста болған кезде құралдың қорғалмаған металл бөліктері де «кернеуде» болады және оператордың электр тогының соғуына әкеледі.

- Дулыға (қауіпсіздік дулығасы), қауіпсіздік көзілдірігі және/немесе қорғаныс маскасын киіңіз. Сондай-ақ, қорғаныс респираторы мен қалың астары бар қолғап кию ұсынылады.

- Жұмыс алдында жабықтың сенімді бекітілгеніне көз жеткізіңіз.

- Егер суық ауа райында құрал жылы белмеге енгізілсе, онда құралды қолданар алдында белме температурасына дейін жылытыңыз. Бұл жағармайды жұмсарттады және құралдың электр бөліктерінде конденсацияның пайда болуына жол бермейді.

- Әрқашан аяқтың жақсы тірелуін қамтамасыз етіңіз. Құралды бііктікте қолданған кезде астыңызда ешкім жоқ екеніне көз жеткізіңіз.

- Құралды екі қолыңызбен мықтап ұстаңыз.

- Қолыңызды құралдың қозғалмалы бөліктерінен алыс ұстаңыз.

Шекті күй критерийлері

Назар аударыңыз! Электр құралының жұмысы кезінде бөгде шу пайда болған кезде, электр кабелінің оқшауламасының зақымдануы, тұрқының механикалық зақымдануы кезінде электр құралын дереу өшіріп, ақауларды жою үшін уәкілетті қызмет көрсету орталығына жүгіну қажет.

1. МАҚСАТЫ

Кен бағласы қатты материалдарды (бетон, жол жабындары, кірпіш, сылақ, табиғи және жасанды тас) бұзуға, ойықтар мен арналарды кемеңгерлеуге, кірпіш пен бетоннан жасалған қабырғаларда саңылдаулар жасауға және тиісті жабдықты пайдалана отырып, бақа да құрылыс-монтаждау жұмыстарына арналған.

Ұш пен қашауды кен бағласы бар жұмыс саптамалары ретінде пайдалануға болады.

2. ҚАҮІПСІЗДІК ЕРЕЖЕЛЕРІ

Жұмыс орны:

- Жұмыс орны таза және жақсы жарықтандырылған болуы керек. Ластанған жұмыс орны мен жарықтың жеткіліксіздігі жарақатқа әкелуі мүмкін.
- Жарылыс қауіпі жоғары белдемде, жеңіл тұтанатын сұйықтықтардың, газдардың және шаңның жанында құралмен жұмыс жасаманыз. Жұмыс кезінде электр құралы жарылғыш шаңның немесе газдардың тұтануына әкелетін ұшқын тудырады.
- Жұмыс орнына бағаларды, бөгде адамдар мен жануарларды жақындатпаныз.
- Құралмен жұмыс істеу кезінде алпаңдамаңыз.

Электр қауіпсіздігі:

- Электр құралының ашасы желілік розеткаға сәйкес келуі керек. Құралдың көрнеуі розеткадағы көрнеуге сәйкес келетініне көз жеткізіңіз.
- Құралды жаныбырға немесе ылғалға ұшыратпаңыз. Ылғал құрал электр тоғының соғу қауіпін арттырады.
 - Қуат сымын тартып, құралдың ашасын розеткадан шығармаңыз және құралды қуат сымынан ұстап көтермеңіз, бұл оның зақымдалуына әкеледі.
 - Электр кабелінің шатаспауын қадағалаңыз. Электр кабелін жылыту құрылғыларына, өткір жиектерге, майға және оның зақымдалуына әкелуі мүмкін қозғалмалы бөлшектерге жақын қоймаңыз.
 - Электр құралын үйден тыс жерде пайдаланған кезде осы мақсаттарға сәйкес келетін ұзартқыш сымды пайдаланыңыз.
 - Ылғалдылығы жоғары жерлерде электр құралын пайдаланған кезде оны тиісті номиналдағы қорғаныш ажырату құрылғысы (тоқтың максималды көмуі 30мА) арқылы қуат желісіне қосыңыз.

Жеке қауіпсіздік:

- Шаршаған, мас күйде немесе зейінді төмендететін дәрі-дәрмектерді қабылдағаннан кейін электр құралымен жұмыс жасаманыз.
- Жеке қорғаныс құралдарын қолданыңыз (көзілдірік, құлаққап, респиратор,

ГАРАНТҰЙЫНЫ ТАЛОН

Найменне выбрабу: _____

Модель: _____

Артықул маделі: _____

Дата вылуску: _____

Серыйны нумар: _____

Дата продажу: _____

Штамп гандлгөвай арғанізациы:



АДРЫҰНЫ ТАЛОН № _____
(заполняется служебной печатью сервисного центра)

Дата прывіккі _____

Сервісны центр _____

Нумар закау-нараду _____

Дата выдачы _____

Подпіс кліента _____

АДРЫҰНЫ ТАЛОН № _____
(заполняется служебной печатью сервисного центра)

Дата прывіккі _____

Сервісны центр _____

Нумар закау-нараду _____

Дата выдачы _____

Подпіс кліента _____

АДРЫҰНЫ ТАЛОН № _____
(заполняется служебной печатью сервисного центра)

Дата прывіккі _____

Сервісны центр _____

Нумар закау-нараду _____

Дата выдачы _____

Подпіс кліента _____

Штамп сервіснага центра

Штамп сервіснага центра

ҚҰРМЕТТІ САТЫП АЛУШЫ!

ELLITECH өнімдерін таңдағаныңыз үшін рахмет! Біз сізге осы телқұжатпен мұқият танысып, қауіпсіздік шаралары, жабдықты пайдалану және техникалық қызмет көрсету бойынша нұсқауларды мұқият орындауды ұсынамыз.

Паспортта қамтылған ақпарат паспортты шығару сәтіндегі техникалық сипаттамаларға негізделген.

Осы паспорт өнімді сенімді және қауіпсіз пайдалану үшін қажетті және жеткілікті ақпаратты қамтиды.

Өнімді жетілдіру жөніндегі тұрақты жұмысқа байланысты өндіруші қосымша ескертусіз пайдаланудың сенімділігі мен қауіпсіздігіне есер етпейтін оның конструкциясын өзгерту құқығын өзіне қалдырады.

МАЗМҰНЫ

1. Мақсаты.....	32
2. Қауіпсіздік ережелері.....	32
3. Техникалық сипаттамалары.....	34
4. Жинақталуы.....	34
5. Құрылымының сипаттамасы.....	35
«Бастау» түймесі.....	36
«Бастау» түймесі.....	36
6. Жұмысқа дайындау.....	36
7. Пайдалану.....	38
8. Техникалық қызмет көрсету.....	39
9. Ықтимал ақаулар және оларды жою әдістері.....	39
10. Тасымалдау мен сақтау.....	40
11. Көдеге жарату.....	40
12. Қызмет мерзімі.....	40
13. Өндіруші, импорттаушы және сертификат / декларация және өндіріс күні туралы мәліметтер.....	40
14. Кепілдік міндеттемелері.....	40