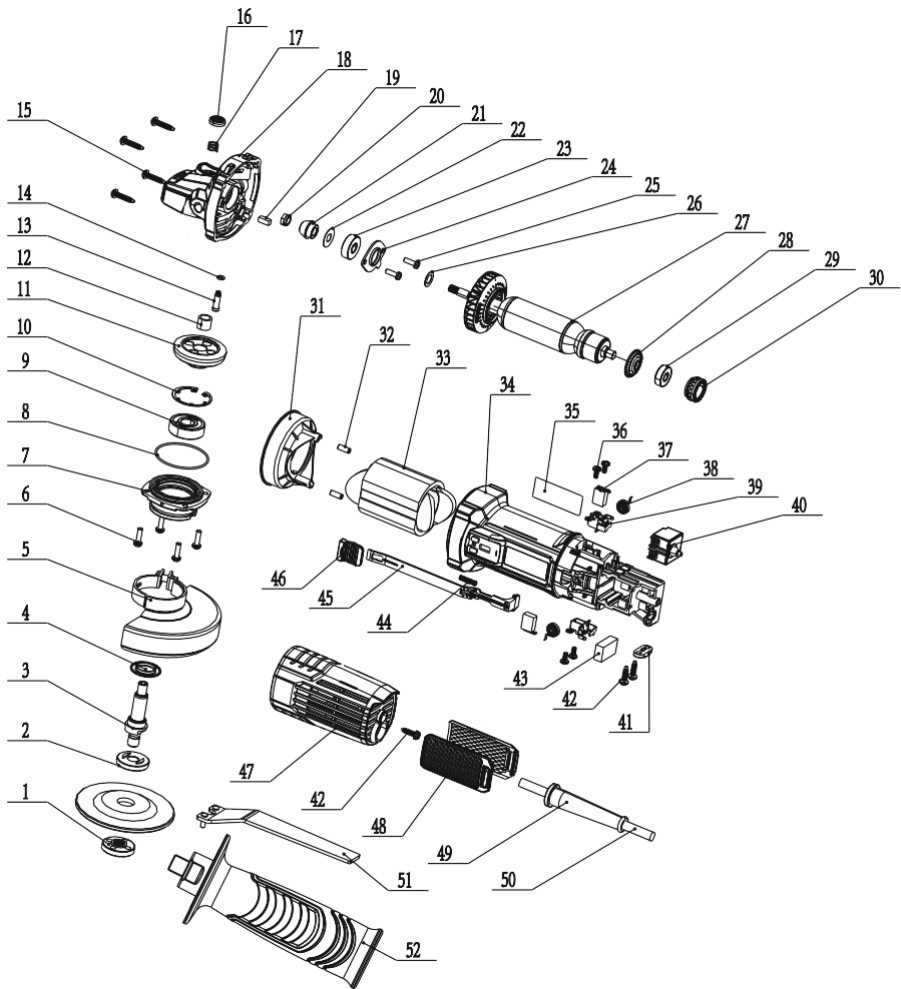


ПОЯСНЕНИЯ К ЧЕРТЕЖУ ОБЩЕГО ВИДА

• KSM10-125

1	Внешний фланец	27	Якорь
2	Внутренний фланец	28	Изолирующая шайба
3	Приводной шпindelь	29	Шариковый подшипник 607T1XDDWMC3
4	Пылесборник	30	Крышка подшипника
5	Кожух диска в сборе	31	Перегораживающая пластина
6	Винт потайной плоской головкой крестообразным шлицем с пружинными шайбами	32	Резиновая опора (Ø4,5X11,5)
7	Крышка корпуса редуктора	33	Статор в сборе
8	Уплотнительное кольцо обложки головки	34	Корпус двигателя
9	Шариковый подшипник 6201DDW	35	Паспортная табличка
10	Стопорное кольцо для отверстия 34	36	Самонарезной винт с потайной плоской головкой крестообразным шлицем ST3.5x8
11	Большая спирально-коническая передача/34Т	37	Угольная щетка (автоматический останов)
12	Игольчатый подшипник НК0810	38	Спирально-плоскостная пружина
13	Стопорный штифт	39	Держатель щетки в сборе
14	Уплотнительное кольцо (4,5x1,3)	40	Переключатель
15	Самонарезной винт с потайной плоской головкой крестообразным шлицем ST4.2x20	41	Эластичная муфта
16	Стопорная гайка	42	Самонарезной винт с потайной плоской головкой крестообразным шлицем ST4.2x15
17	Пружина автоблокировки (8,3x 0,7 x8)	43	Конденсатор 0,33Ф
18	Корпус редуктора	44	Пружина сжатия (3,6x0,4x18)
19	Войлочный фильтр-вставка	45	Тяговый стержень
20	Шестигранная гайка М6	46	Кнопка переключателя
21	Малая спирально-коническая передача/9Т	47	Задняя крышка
22	Шайба (7X18,3 X0,2)	48	Съемное вентиляционное окно
23	Шариковый подшипник 608DD	49	Защитный шнур
24	608 Сепаратор подшипника	50	Шнур
25	Винт с потайной плоской головкой крестообразным шлицем с шайбой М4x10 (стопорная гайка)	51	Гаечный ключ

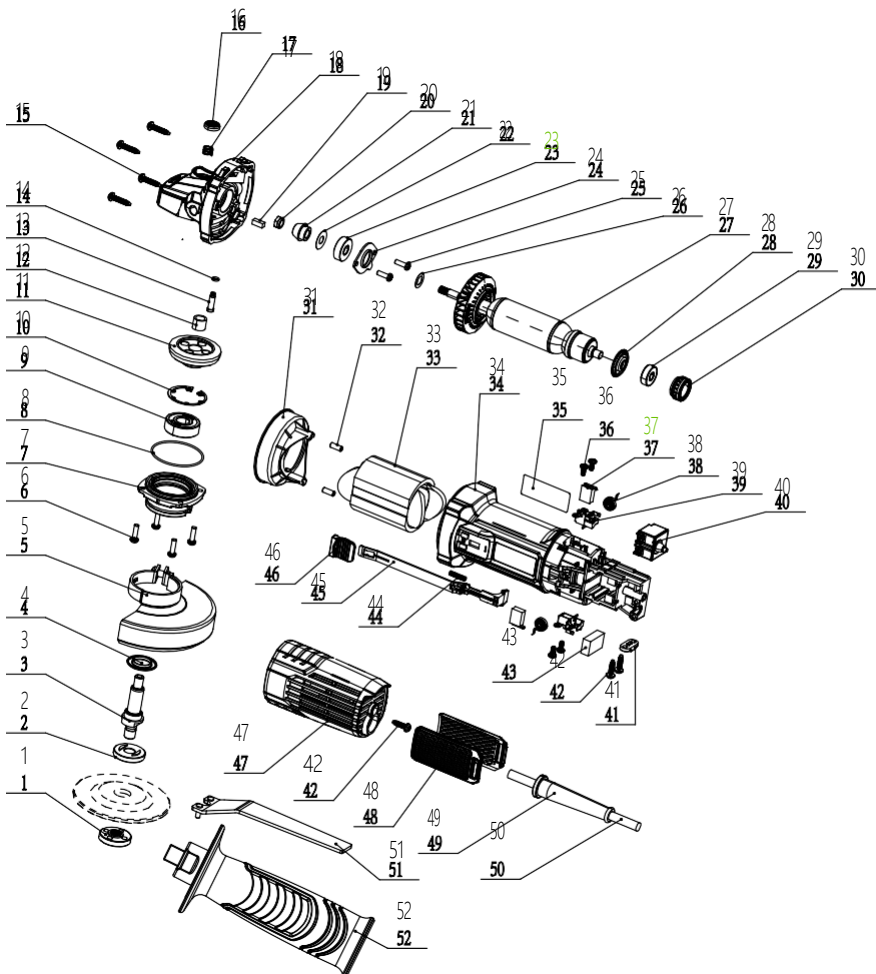
	нейлоновой вставкой/8,8)		
26	Шайба (8,2X14,4X0,3)	52	Вспомогательная ручка (M10)



ПОЯСНЕНИЯ К ЧЕРТЕЖУ ОБЩЕГО ВИДА

• KSM17-100B

1	Внешний фланец	27	Якорь
2	Внутренний фланец	28	Изолирующая шайба
3	Приводной шпиндель	29	Шариковый подшипник 607T1XDDWMC 3
4	Пылесборник	30	Крышка подшипника
5	Кожух диска в сборе	31	Перегораживающая пластина
6	Винт с потайной плоской головкой с крестообразным шлицем с пружинными шайбами	32	Резиновая опора (Ø4,5X11,5)
7	Крышка корпуса редуктора	33	Статор в сборе
8	Уплотнительное кольцо обложки	34	Корпус двигателя
9	Шариковый подшипник 6201DDW	35	Паспортная табличка
10	Стопорное кольцо для отверстия 34	36	Самонарезной винт с потайной плоской головкой с крестообразным шлицем ST3.5 × 8
11	Большая спирально-коническая передача/34Т	37	Угольная щетка (автоматический станок)
12	Игольчатый подшипник НК0810	38	Спирально-плоскостная пружина
13	Стопорный штифт	39	Держатель щетки в сборе
14	Уплотнительное кольцо (4,5×1,3)	40	Переключатель
15	Самонарезной винт с потайной плоской головкой с крестообразным шлицем ST4.2 × 20	41	Эластичная муфта
16	Стопорная гайка	42	Самонарезной винт с потайной плоской головкой с крестообразным шлицем ST4,2 × 15
17	Пружина автоблокировки (8,3 × 0,7 × 8)	43	Конденсатор 0,33Ф
18	Корпус редуктора	44	Пружина сжатия (3,6×0,4×18)
19	Войлочный фильтр-вставка	45	Тяговый стержень
20	Шестигранная гайка М6	46	Кнопка переключателя
21	Малая спирально-коническая передача/9Т	47	Задняя крышка
22	Шайба (7X18,3 X0,2)	48	Съемное вентиляционное окно
23	Шариковый подшипник 608DD	49	Защитная шнур
24	608 Сепаратор подшипника	50	Шнур
25	Винт с потайной плоской головкой с крестообразным шлицем с шайбой М4×10 (стопорная гайка с нейлоновой вставкой/8,8)	51	Гаечный ключ
26	Шайба (8,2X14,4X0,3)	52	Вспомогательная ручка (М10)



ПОЯСНЕНИЯ К ЧЕРТЕЖУ ОБЩЕГО ВИДА

• KSM17-115B

1	Внешний фланец	27	Якорь
2	Внутренний фланец	28	Изолирующая шайба
3	Приводной шпиндель	29	Шариковый подшипник 607T1XDDWMC 3
4	Пылесборник	30	Крышка подшипника
5	Кожух для угловой шлифовальной машины	31	Перегораживающая пластина
6	Винт потайной плоской головкой крестообразным шлицем с пружинными шайбами	32	Резиновая опора (Ø4,5X11,5)
7	Крышка корпуса редуктора	33	Статор в сборе
8	Уплотнительное кольцо обложки	34	Корпус двигателя
9	Шариковый подшипник 6201DDW	35	Паспортная табличка
10	Стопорное кольцо для отверстия 34	36	Самонарезной винт с потайной плоской головкой крестообразным шлицем ST3.5 × 8
11	Большая спирально-коническая передача/34Т	37	Угольная щетка (автоматический станок)
12	Игольчатый подшипник НК0810	38	Спирально-плоскостная пружина
13	Стопорный штифт	39	Держатель щетки в сборе
14	Уплотнительное кольцо (4,5×1,3)	40	Переключатель
15	Самонарезной винт с потайной плоской головкой крестообразным шлицем ST4.2 × 20	41	Эластичная муфта
16	Стопорная гайка	42	Самонарезной винт с потайной плоской головкой крестообразным шлицем ST4,2 × 15
17	Пружина автоблокировки (8,3 × 0,7 × 8)	43	Конденсатор 0,33Ф
18	Корпус редуктора	44	Пружина сжатия (3,6×0,4×18)
19	Войлочный фильтр-вставка	45	Тяговый стержень
20	Шестигранная гайка М6	46	Кнопка переключателя
21	Малая спирально-коническая передача/9Т	47	Задняя крышка
22	Шайба (7X18,3 X0,2)	48	Съемное вентиляционное окно
23	Шариковый подшипник 608DD	49	Защитная шнур
24	608 Сепаратор подшипника	50	Шнур
25	Винт с потайной плоской головкой крестообразным шлицем с шайбой М4×10 (стопорная гайка с нейлоновой вставкой/8,8)	51	Гаечный ключ
26	Шайба (8,2X14,4X0,3)	52	Вспомогательная ручка (М10)

