

ОБЩИЕ РЕКОМЕНДАЦИИ ПО БЕЗОПАСНОСТИ ПРИ РАБОТЕ С ЭЛЕКТРОИНСТРУМЕНТОМ



ВНИМАНИЕ! Ознакомьтесь со всеми предупреждениями по технике безопасности, инструкциями, иллюстрациями и спецификациями, которые предоставляются вместе с этим электроинструментом.

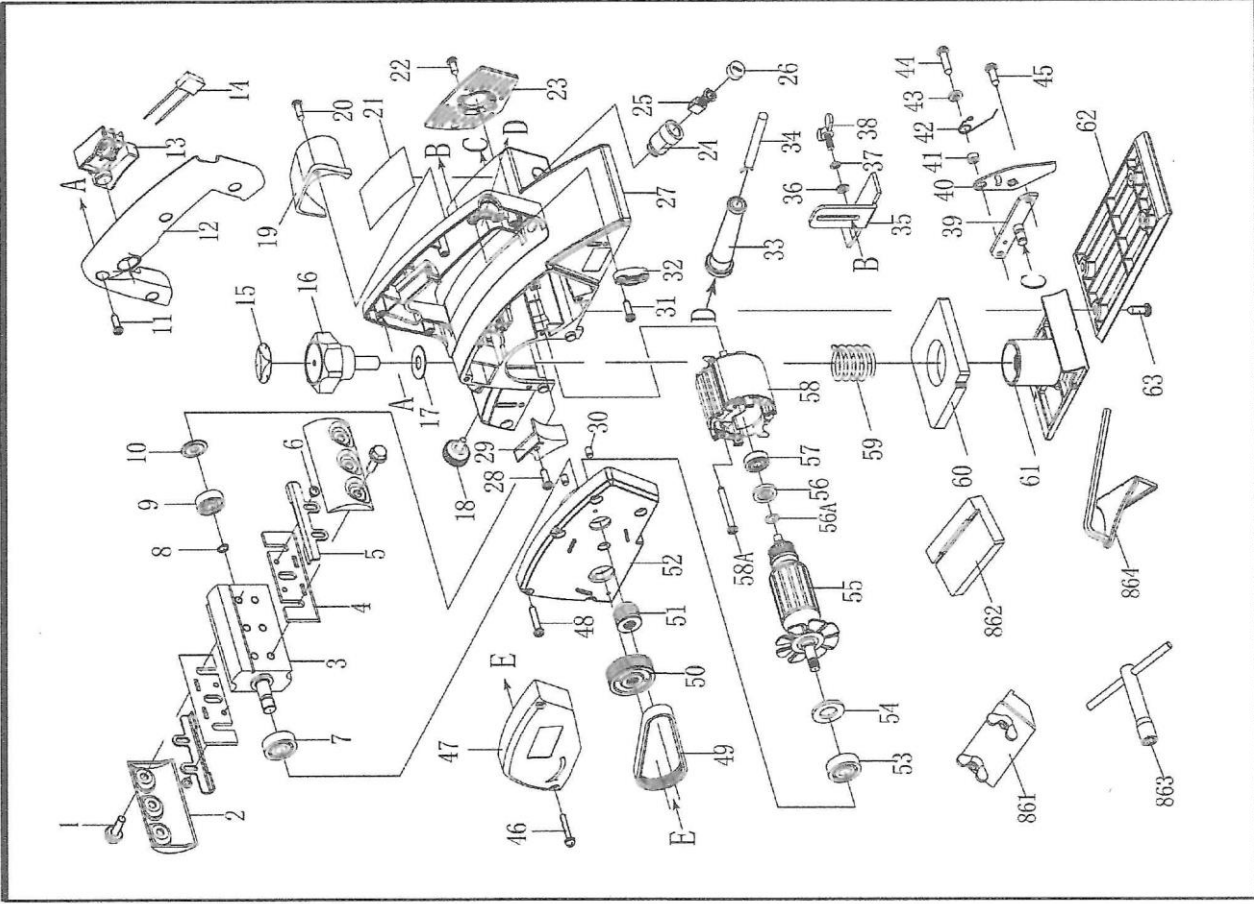
Несоблюдение всех приведенных ниже инструкций может привести к поражению электрическим током, пожару и/или серьезной травме.

Сохраните все предупреждения и инструкции для дальнейшего использования.

Термин «электроинструмент» в предупреждениях относится к электроинструменту, работающему от сети (проводной) или от аккумулятора (беспроводной).

- 1) Безопасность рабочей зоны
 - а) Поддерживайте чистоту и хорошее освещение в рабочей зоне. Загроможденные или темные участки становятся причиной несчастных случаев.
 - б) Не используйте электроинструменты во взрывоопасных средах, например в присутствии легковоспламеняющихся жидкостей, газов или пыли. Электроинструменты создают искры, которые могут воспламенить пыль или пары.
 - в) Не допускайте присутствия детей и посторонних лиц во время работы с электроинструментом. Отвлекающие факторы могут привести к потере контроля.
- 2) Электробезопасность
 - а) Вилки электроинструмента должны соответствовать розеткам. Запрещается изменять вилку каким-либо образом. Не используйте адаптерные вилки с заземленными электроинструментами. Использование вилки в неизменном виде и соответствующих розеток снижает риск поражения электрическим током.
 - б) Избегайте контакта тела с заземленными поверхностями, такими как трубы, радиаторы, плиты и холодильники. Существует повышенный риск поражения электрическим током, если ваше тело заземлено.

- в) Не подвергайте электроинструменты воздействию дождя или влаги. Попадание воды в электроинструмент повышает риск поражения электрическим током.
- г) Соблюдайте правила обращения с электрическим шнуром. Никогда не используйте шнур для переноски, вытягивания или отключения электроинструмента от розетки. Держите шнур вдали от источников тепла, масла, острых краев или движущихся частей. Использование поврежденных или загнутых шнуров повышает риск поражения электрическим током.
- д) При работе с электроинструментом на открытом воздухе используйте удлинитель, подходящий для использования вне помещений. Используйте шнур, подходящий для использования вне помещений, уменьшает риск поражения электрическим током.
- е) Если необходимо работать с электроинструментом во влажном месте, используйте источник питания, защищенный устройством защитного отключения (УЗО). Использование УЗО уменьшает риск поражения электрическим током.
- 3) Личная безопасность
 - а) Будьте осознательны, следите за своими действиями и руководствуйтесь здравым смыслом при работе с электроинструментом. Не используйте электроинструмент, если вы устали или находитесь под воздействием наркотиков, алкоголя или лекарственных препаратов. Краткосрочное ослабление внимания при работе с электроинструментом может привести к серьезной травме.
 - б) Используйте средства индивидуальной защиты. Всегда надевайте защитные очки. Использование средств защиты, таких как пылезащитная маска, нескользящая защитная обувь, каска или средства защиты органов слуха, в соответствующих условиях уменьшит количество несчастных случаев.
 - в) Предотвращайте непреднамеренный запуск. Убедитесь, что переключатель находится в выключенном положении перед подключением к источнику питания и (или) аккумуляторной батарее, поднятием или переноской инструмента. Переноска электроинструментов с пальцем на переключателе или подача питания на электроинструменты с переключателем во включенном положении может привести к



ПОЯСНЕНИЯ К ЧЕРТЕЖУ ОБЩЕГО ВИДА

49	Политкиновый ремень	60	Гроектадка
50	Шкив с U-образной канавкой (Большой)	61	Гибкое основание
51	Шкив с U-образной канавкой (малый)	62	Неподвижное основание
52	Сепаратор подшипника	63	Самонарезной винт с плоской головкой
53	Шариковый подшипник	861	Точильный держатель в сборе
54	Шайба	862	Упор ножа
55	Якорь в сборе	863	Гачный кпюч
56А	Шайба	864	Направляющая пластина в сборе
56	Изолирующая шайба		
57	Шариковый подшипник		
58А	Самонарезной винт с плоской головкой		
58	Статор в сборе		
59	Пружина сжатия		

несчастным случаям.

- г) Перед включением электроинструмента удалите с него регулировочные или гачные кнопки. Если остались гачный или регулировочный кнопки присоединенным к εργαющему частям электроинструмента, это может привести к травме.
- д) Не пытайтесь дотянуться до чего-либо. Всегда держите ноги в устойчивом положении и сохраняйте равновесие. Это позволит лучше контролировать электроинструмент в непредвиденных ситуациях.
- е) Одевайтесь подходящим образом. Не надевайте свободную одежду и не носите украшения. Держите свои волосы, одежду и перчатки в стороне от движущихся частей. Свободная одежда, украшения или длинные волосы могут быть захвачены движущимися частями.
- ж) Если предусмотрены устройства для подключения пылесборников для удаления и сбора пыли, убедитесь, что они подключены и используются надлежащим образом. Использование пылесборника может уменьшить риск, связанные с пылью.
- з) Не допускайте ситуаций, когда хорошее знание инструмента в результате его часто использования послужит основанием для того, чтобы вы расслабились и пренебрегли принципами безопасного использования инструментов. Неосторожное действие может привести к серьезной травме в течение доли секунды.
- 4) Использование электроинструмента и уход за ним
- а) Не применяйте силу к электроинструменту. Используйте электроинструмент, подходящий для вашей задачи. Выбор подходящего электроинструмента позволит сделать работу лучше и безопаснее с той скоростью, для которой он был разработан.
- б) Не используйте электроинструмент, если он не включается и не выключается с помощью переключателя. Любой электроинструмент, который нельзя управлять с помощью переключателя, представляет опасность и подлежит ремонту.
- в) Перед выполнением любых регулировок, заменой принадлежностей или хранением электроинструментов отсоедините вилку от источника питания и (или) изапеникте аккумуляторную батарею из электроинструмента. Такие меры предосторожности снижают риск случайного включения электроинструмента.
- г) Храните неиспользуемые электроинструменты в недоступном для детей месте и не допусайте лиц, не знакомых с электроинструментом или данными инструментами, к работе с ним. Электроинструменты представляют опасность в руках неподготовленных пользователей.
- д) Выполняйте обслуживание электроинструмента. Проверьте наличие смещения или заедания движущихся частей, помолки деталей и любых других условий, которые могут оказывать влияние на работу электроинструмента. При наличии повреждений электроинструмент необходимо отремонтировать перед использованием. Причиной многих несчастных случаев становится ненадлежащее обслуживание электроинструментов.
- е) Держите режущие инструменты чистыми и острыми. Правильно обслуживаемые инструменты с острыми режущими кройками с меньшей вероятностью будут заедать, и их легче контролировать.
- ж) Используйте электроинструмент, принадлежностей, насадки и т. д. в соответствии с этими инструкциями, принятой во внимание рабочие условия и тип работы. Использование электроинструмента для выполнения задач, для которых он не предназначен, может привести к опасной ситуации.
- з) Держите ручку и поверхность для захвата сухими, чистыми и обезжиренными. Скользящие ручки и поверхности для захвата не позволяют безопасно обращаться с инструментом и контролировать его в непредвиденных ситуациях.
- 5) Сервисное обслуживание
- а) Сервисное обслуживание электроинструмента должно осуществляться квалифицированным специалистом с использованием только оригинальных запасных частей. Это обеспечит безопасность электроинструмента.

Инструкции по технике безопасности для всех рубанков

- а) Подождите, пока инструмент полностью остановится, прежде чем положить его. Вращающиеся ножи рубанка могут вступить в контакт с поверхностью, что может привести

к потере контроля и серьезным травмам.

б) Держите инструмент за изолированные рукоятки, так как режущая часть может коснуться шнура. В результате контакта режущей принадлежности с находящимися под напряжением проводом открытые металлические части электроинструмента оказываются под напряжением, что может привести к поражению пользователя электрическим током.

в) Используйте зажимы или другой практичный способ закрепить и зафиксировать заготовку на устойчивой платформе. Удержание заготовки руками или телом делает ее неустойчивой и может привести к потере контроля.

Срок службы изделия составляет 5 лет, по истечении 5 лет, изделия могут представлять опасность для жизни, здоровья потребителя, причинять вред его имуществу или окружающей среде.

СИМВОЛ



ВНИМАНИЕ!



Чтобы снизить риск получения травмы, пользователь должен прочитать инструкцию по эксплуатации



Двойная изоляция

ТЕХНИЧЕСКИЕ ХАРАКТЕРИСТИКИ

Данное изделие подходит для строгания, снятия фаски, трапецевидной резки и других операций с древесиной при обычных условиях окружающей среды. Данное изделие широко применяются при отделке домов, деревообработке и отделке зданий.

Номинальная мощность	500Вт
Число оборотов	16000об/мин
Максимальная ширина строгания	82мм
Максимальная глубина строгания	1мм
Макс. глубина выборки четверти	23мм
Масса нетто	2,9кг

ЖВ связи с тем, что программа исследований и разработок продолжается, приведенные здесь технические характеристики могут быть изменены без предварительного уведомления.

ПОЯСНЕНИЯ К ЧЕРТЕЖУ ОБЩЕГО ВИДА

1	Болт с шестигранным фланцем	25	Угловая щетка
2	Пластина барабана	26	Колпачок держателя щетки
3	Строгальный вал	27	Корпус двигателя в сборе
4	Строгальный нож	28	Самонарезной винт с плоской головкой
5	Регулировочная пластина	29	Перегораживающая пластина
6	Винт с плоской головкой с плоской шайбой	30	Резиновый штифт
7	Шариковый подшипник	31	Самонарезной винт с плоской головкой
8	Стопорное кольцо для вала	32	Эластичная муфта
9	Шариковый подшипник	33	Эластичная муфта
10	Шайба	34	Шнур
11	Самонарезной винт с плоской головкой	35	Регулировочная пластина
12	Кожух ручки	36	Плоская шайба
13	Курковый переключатель	37	Шайба
14	Конденсатор	38	Барашковый болт
15	Диск	39	Сепаратор подшипника в сборе
16	Регулятор	40	Крышка подшипника
17	Шайба	41	Втулка
18	Крепежный винт	42	Торсионная пружина
19	Крышка желоба для стружки	43	Шайба
20	Самонарезной винт с плоской головкой	44	Самонарезной винт с плоской головкой
21	Паспортная табличка	45	Самонарезной винт с плоской головкой
22	Самонарезной винт с плоской головкой	46	Винт с плоской головкой (с пружинной и плоской шайбой)
23	Задняя крышка	47	Крышка ремня
24	Держатель угольной щетки	48	Самонарезной винт с плоской головкой