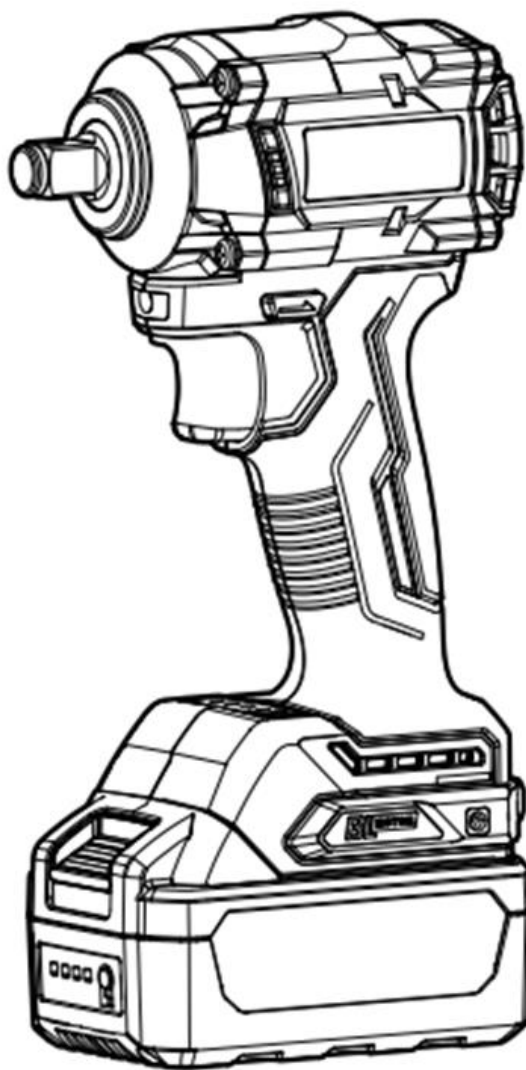


# ИНСТРУКЦИЯ ПО ЭКСПЛУАТАЦИИ



Изображения, рисунки и фотографии могут немного отличаться из-за постоянного улучшения продукта, см. конструкцию вашего устройства

**KDPB358**

**ДСК**

**Гайковерт аккумуляторный  
ударный бесщеточный RU**

**RU**

Перед использованием внимательно прочитайте и примите к сведению данную инструкцию.

# ОБЩИЕ РЕКОМЕНДАЦИИ ПО БЕЗОПАСНОСТИ ПРИ РАБОТЕ С ЭЛЕКТРОИНСТРУМЕНТОМ



**ВНИМАНИЕ!** Внимательно ознакомьтесь со всеми инструкциями. Несоблюдение приведенных ниже инструкций может привести к поражению электрическим током, пожару и/или тяжелой травме.

Сохраните все предупреждения и инструкции для дальнейшего использования.

Термин «электроинструмент» в предупреждениях относится к электроинструментам, работающим от сети (проводным) и электроинструментам, работающим от аккумулятора (беспроводным).

- 1) **Безопасность на рабочем месте**
    - a) Рабочее место должно быть чистым и хорошо освещенным. Работа в загроможденных или темных помещениях приводит к несчастным случаям.
    - b) Не используйте электроинструменты во взрывоопасной среде, например в присутствии горючих жидкостей, газов или пыли. Во время работы электроинструменты искрят, что может привести к воспламенению пыли или дыма.
    - c) Не допускайте детей и посторонних лиц на рабочее место во время работы с электроинструментом. Отелекаться во время работы с электроинструментом опасно.
  - 2) **Электробезопасность**
    - a) Включайте вилки электроинструмента только в подходящие розетки. Не модифицируйте вилки. Не используйте переходники для подключения заземленного электроинструмента. Соблюдение этих правил снижает риск поражения электрическим током.
    - b) Не прикасайтесь к заземленным поверхностям, например трубам, радиаторам или холодильникам. При заземлении тела повышается риск поражения электрическим током.
    - c) Следите за тем, чтобы на электроинструмент не попадала влага. Попадание воды в электроинструмент повышает риск поражения электрическим током.
    - d) Используйте шнур только по назначению. Не используйте шнур для переноски, не тяните за шнур, чтобы поднять электроинструмент или выключить из розетки. Не допускайте контакта шнура с источниками тепла, маслом, острыми краями или движущимися частями. Поврежденные или запутанные шнуры повышают риск поражения электрическим током.
    - e) При работе с электроинструментом на улице используйте подходящий удлинитель. Использование подходящего удлинителя снижает риск поражения электрическим током.
    - f) При работе во влажной среде используйте источник питания с устройством защитного отключения (УЗО). Использование УЗО снижает риск поражения электрическим током.
  - 3) **Личная безопасность**
    - a) При работе с электроинструментом будьте внимательны, осторожны и благоразумны. Не используйте электроинструмент, если вы устали или находитесь под воздействием наркотиков, алкоголя или лекарственных препаратов. Невнимательность при работе с электроинструментом может привести к тяжелым травмам.
    - b) Используйте средства индивидуальной защиты. Обязательно надевайте защитные очки. Средства защиты, такие как пылезащитная маска, защитная обувь, каска или средства защиты органов слуха, снижают риск травм.
    - c) Не допускайте непреднамеренного включения электроинструмента. Перед подключением к источнику питания и/или аккумуляторному блоку, подъемом или переноской инструмента убедитесь, что переключатель находится в выключенном положении. Несоблюдение техники безопасности при переноске электроинструмента или подключение к источнику питания включенного электроинструмента может привести к несчастным случаям.
  - d) Перед включением инструмента снимите регулировочный или установочный ключ. Оставление регулировочного или установочного ключа на вращающейся части электроинструмента может привести к травме.
  - e) Постоянно следите за равновесием и устойчивостью. Так вы сохраните контроль над электроинструментом в непредвиденных ситуациях.
  - f) Надевайте подходящую одежду. Не надевайте свободную одежду и украшения. Следите за тем, чтобы волосы, одежда и перчатки не попали в движущиеся части. Движущиеся части могут зацепить свободную одежду, украшения и длинные волосы.
  - g) Проверьте правильность подсоединения устройств для сбора пыли (при наличии). Использование устройств для сбора пыли может уменьшить опасность, связанную с пылью.
  - h) При частом использовании электроинструмента не игнорируйте правила техники безопасности. Неосторожные действия могут мгновенно привести к несчастным случаям.
- 4) **Использование электроинструмента и уход за ним**
    - a) Используйте только тот электроинструмент, который предназначен для выполняемого вида работ. Использование подходящего электроинструмента повышает качество и безопасность работы.
    - b) Не используйте инструмент с неработающим выключателем. Электроинструмент с неработающим выключателем создает опасность и подлежит обязательному ремонту.
    - c) Перед выполнением регулировки, заменой оснастки или складированием электроинструмента отсоедините вилку от источника питания и/или аккумуляторный блок от электроинструмента. Такие профилактические меры безопасности снижают риск случайного запуска электроинструмента.
    - d) Храните неиспользуемые электроинструменты в недоступном для детей месте и не позволяйте лицам, незнакомым с электроинструментом или настоящим руководством, работать с электроинструментом. Использование электроинструмента неопытными лицами может быть опасным.
    - e) Выполняйте техническое обслуживание электроинструмента. Проверяйте движущиеся части на наличие смещения или заедания, неисправности и других условий, которые могут повлиять на работу электроинструмента. Поврежденный электроинструмент подлежит обязательному ремонту. Многие несчастные случаи вызваны недостаточным техническим обслуживанием электроинструмента.
    - f) Режущие насадки должны быть острыми и чистыми. Острые режущие насадки реже заедают и легче управляются.
    - g) Используйте электроинструмент, оснастку, биты и т. д. в соответствии с настоящим руководством, условиями работы и видом выполняемых работ. Ненадлежащее использование электроинструмента может привести к опасным ситуациям.
    - h) Ручки и поверхности захвата должны быть чистыми, сухими и без следов масла и смазки. Скользкие ручки и поверхности захвата не позволяют безопасно управлять инструментом в непредвиденных ситуациях.
  - 5) **Использование аккумуляторного инструмента и уход за ним**
    - a) Не используйте поврежденный или модифицированный аккумуляторный блок или инструмент. Использование поврежденных или

- модифицированных аккумуляторов может привести к пожару, взрыву или травме.
- b) **Не подвергайте аккумуляторный блок или инструмент воздействию огня или чрезмерной температуры.** Воздействие огня или температуры выше 130 °C может привести к взрыву. ВНИМАНИЕ: 130 °C соответствует 265 °F.
  - c) **Соблюдайте инструкции по зарядке и не заряжайте аккумулятор или инструмент за пределами температурного диапазона, указанного в инструкциях.** Неправильная зарядка или зарядка при температурах за пределами указанного диапазона может привести к повреждению аккумулятора и повышению риска возгорания.
  - d) **Используйте только зарядное устройство, указанное производителем.** Зарядное устройство, подходящее для аккумуляторов одного типа, может создать риск возгорания при использовании с аккумуляторами другого типа.
  - e) **Используйте электроинструменты только с подходящими аккумуляторными блоками.** Использование других аккумуляторных блоков может привести к травме и возгоранию.
  - f) **Неиспользуемые аккумуляторы храните вдали от металлических предметов (например, скрепок, монет, ключей, гвоздей, винтов или других мелких металлических предметов), которые могут соединить клеммы аккумулятора.** Закорачивание клемм аккумулятора может привести к искрам, ожогам или возгоранию.
  - g) **Из неисправного аккумулятора может вытекать электролит. Не допускайте попадания электролита на кожу. В случае попадания электролита на кожу промойте поврежденное место водой. В случае попадания электролита в глаза обратитесь к врачу.** Электролит может вызвать раздражение кожи или ожоги.
  - b) **Обслуживание**
    - a) **Обслуживание электроинструмента должно выполняться квалифицированным специалистом, использующим только идентичные запасные части.** Таким образом будет гарантировано обеспечение безопасности электроинструмента.
    - b) **Запрещается выполнять обслуживание поврежденных аккумуляторных блоков.** Обслуживание аккумуляторов должно выполняться только производителем или авторизованными поставщиками услуг.

**При выполнении работ на участках со скрытой проводкой держите электроинструмент за изолированные поверхности захвата.**

*Контакт электроинструмента с проводом под напряжением может привести к поражению электрическим током.*

#### **Безопасное использование аккумуляторов**

- a) Не разбирайте, не вскрывайте и не измельчайте аккумуляторы и их элементы.
- b) Храните аккумуляторы в недоступном для детей месте. Дети должны пользоваться аккумуляторами под присмотром. Особенно следите за тем, чтобы аккумуляторы были недоступны для маленьких детей.
- c) Не подвергайте аккумуляторы и их элементы воздействию тепла или огня. Не храните аккумуляторы под прямыми солнечными лучами.
- d) Не допускайте короткого замыкания аккумулятора или его элемента. Не храните аккумуляторы и их элементы в коробке или ящике, где может произойти закорачивание аккумуляторов друг с другом или металлическими предметами.
- e) Не допускайте механического воздействия на аккумуляторы и их элементы.
- f) Не допускайте попадания электролита на кожу или в глаза. В случае попадания электролита на кожу или в глаза промойте пораженный участок большим количеством воды и обратитесь к врачу.
- g) Не используйте зарядное устройство, отличное от предназначенного для использования с инструментом.

- h) Не используйте аккумуляторы и элементы, не предназначенные для использования с инструментом.
- i) Не используйте в аккумуляторе элементы разных производителей, разной емкости, разного размера или типа.
- j) Приобретайте аккумулятор, рекомендованный производителем инструмента.
- k) Аккумуляторы и их элементы должны быть чистыми и сухими.
- l) Загрязненные клеммы аккумулятора протирайте чистой сухой тканью.
- m) Запасные аккумуляторы необходимо заряжать перед использованием. Используйте только подходящее зарядное устройство и соблюдайте указания производителя или инструкции в руководстве по эксплуатации.
- n) Не оставляйте неиспользуемый аккумулятор на зарядке.
- o) После длительного хранения может потребоваться несколько раз зарядить и разрядить аккумулятор для достижения максимальной производительности.
- p) Сохраните оригинальную документацию для дальнейшего использования.
- q) Используйте аккумулятор только по назначению.
- r) По возможности снимайте аккумулятор с неиспользуемого инструмента.
- s) Не подвергайте аккумуляторы и их элементы воздействию микроволнового излучения и высокого давления.
- t) Утилизируйте аккумуляторы надлежащим образом.

#### **Символ**



ВНИМАНИЕ



Соблюдайте указания в руководстве по эксплуатации



Не заряжайте поврежденный аккумуляторный блок



Не сжигать



Не выбрасывайте аккумуляторы вместе с бытовыми отходами. Использованные аккумуляторы необходимо передать в местный центр утилизации.

#### **Дополнительные правила техники безопасности**

1. В целях обеспечения безопасности запрещается использовать инструмент без присмотра инвалидам, отсталым, необученным людям или лицам, не имеющим возможности работать самостоятельно, включая детей младшего возраста. Следите за тем, чтобы дети не играли с инструментом.
2. Перед использованием проверьте аккумулятор и инструмент. Немедленно прекратите работу при обнаружении неисправности и отправьте инструмент на ремонт. Не разбирайте инструмент самостоятельно.
3. Используйте только оригинальный литий-ионный аккумулятор типа FFBL18-XX и зарядное устройство типа FFBL18-XX (входит в комплект поставки). Использование аккумуляторов или зарядных устройств другого типа, например аналогов, модифицированных или других производителей, может привести к его взрыву, травмам и повреждению имущества.
4. Перед использованием инструмента убедитесь, что аккумулятор установлен правильно и сидит плотно.
5. Во избежание травм обязательно используйте средства защиты.
6. При выполнении работ на участках стен и пола со скрытой проводкой держите электроинструмент за изолированные поверхности захвата. Контакт электроинструмента с проводом под напряжением может привести к поражению электрическим током.
7. Перед выполнением работ проверьте стены, пол или потолок специальным прибором для определения скрытой проводки, газовых или водопроводных труб.

8. Обеспечьте хорошую вентиляцию рабочего места. Нерекомендованные или поврежденные аккумуляторы могут выделять ядовитые газы.
9. Крепко держите инструмент.
10. При использовании инструмента на высоте убедитесь, что внизу нет людей.
11. Не подносите руки к вращающимся частям.
12. В случае блокировки сверла незамедлительно выключите инструмент, чтобы избежать перегрузки инструмента или аккумулятора. Освободите сверло, изменив направление вращения с помощью переключателя.
13. Не кладите работающий инструмент. Держите инструмент только руками.
14. Не прикасайтесь к бите или обрабатываемому предмету сразу после работы. Они могут быть горячими и вызвать ожог.
15. Не допускайте перегрузки инструмента — это может привести к его перегреву.
16. Некоторые материалы содержат токсичные химические вещества. Соблюдайте осторожность во избежание вдыхания и попадания пыли на кожу. Следуйте указаниям в паспорте безопасности материала.
17. Перед выполнением работ с инструментом обязательно снимайте аккумулятор.
18. Перед выполнением работ с инструментом (например, технического обслуживания, замены сверла и т. д.), а также на время транспортировки и хранения обязательно устанавливайте переключатель реверса в центральное положение. Непреднамеренное включение может привести к травме.
19. Для протирки корпуса инструмента используйте только мягкую сухую ткань. Не используйте для очистки инструмента влажную ткань, разбавитель, бензин и другие летучие растворители.
20. Сортируйте упаковочные материалы, не подлежащие ремонту инструменты и оснастку в соответствии с местным законодательством по утилизации отходов.
11. Не используйте аккумуляторный блок в качестве молотка. Удар по аккумуляторному блоку может привести к короткому замыканию, возгоранию или взрыву.
12. Держите аккумулятор вдали от огня и высоких температур, это МОЖЕТ ПРИВЕСТИ К ВЗРЫВУ! Не ставьте аккумулятор на батарею отопления и не подвергайте его воздействию постоянного солнечного излучения. Это может привести к его повреждению в результате перегрева.
13. Обеспечьте надлежащую вентиляцию на рабочем месте. Поврежденные или используемые ненадлежащим образом аккумуляторные блоки могут выделять ядовитые газы. Держите аккумулятор вдали от огня и высоких температур, это МОЖЕТ ПРИВЕСТИ К ВЗРЫВУ! Не ставьте аккумулятор на батарею отопления и не подвергайте его воздействию постоянного солнечного излучения. Это может привести к его повреждению в результате перегрева.
14. Перегрев или чрезмерное использование аккумулятора может привести к вытеканию электролита. При попадании электролита на другие компоненты очистите или замените их. При попадании электролита на кожу промойте поврежденное место водой с мылом и обработайте лимонным соком и уксусом. При попадании электролита в глаза промойте их чистой водой и незамедлительно обратитесь к врачу.
15. Если аккумуляторный блок быстро разряжается, замените его на новый или обратитесь за техническим обслуживанием.
16. Аккумуляторный блок должен быть влагонепроницаемым и защищенным от плесени. Не подвергайте его воздействию влаги.
17. Храните аккумуляторный блок полностью заряженным.
18. Температура хранения аккумуляторного блока составляет от 0 до 45 °С. Храните аккумуляторный блок в сухом прохладном месте, защищенном от прямых солнечных лучей, вдали от источников тепла или холода. Хранение при слишком высокой или низкой температуре может уменьшить емкость аккумуляторного блока.
19. Для продления срока службы не храните аккумуляторный блок разряженным. Заряжайте аккумуляторный блок после использования.
20. При необходимости длительного хранения (более 3 месяцев) рекомендуется извлечь полностью заряженный аккумулятор из зарядного устройства, хранить его в прохладном и сухом месте и заряжать раз в полгода.
21. Не храните аккумуляторный блок рядом с металлическими предметами (например, скрепками, монетами, ключами, гвоздями, винтами или другими мелкими металлическими предметами), которые могут соединить контакты аккумуляторного блока. Закорачивание контактов аккумуляторного блока может привести к искрам, ожогам или возгоранию.
22. Не утилизируйте использованные аккумуляторные блоки вместе с бытовыми отходами и не сжигайте их.
23. Собирайте использованные аккумуляторные блоки и отправляйте в центр переработки или утилизируйте экологически безопасным способом.
24. Зарядка аккумуляторного блока должна производиться при температуре окружающей среды от 5 до 40 °С и относительной влажности менее 90 %. Используйте только зарядное устройство, предназначенное для аккумулятора.

#### **Дополнительные правила техники безопасности для аккумуляторного блока**

1. Перед выполнением работ (например, заменой оснастки, осмотром, техническим обслуживанием, транспортировкой, хранением и т. д.) установите переключатель полярности в центральное положение (положение блокировки) и снимите аккумуляторный блок.
2. Перед использованием инструмента проверьте установку аккумуляторного блока.
3. Во время зарядки аккумулятор и зарядное устройство могут нагреваться.
4. Не заряжайте поврежденный аккумулятор.
5. По завершении зарядки сначала отключите зарядное устройство от сети, а затем снимите аккумулятор с зарядного устройства на длительное время.
6. Не ставьте аккумулятор в зарядное устройство, если инструмент не используется.
7. Не разбирайте аккумуляторный блок. Техническое обслуживание и ремонт должны выполняться только квалифицированным специалистом. Неправильная сборка может привести к поражению электрическим током или возгоранию.
8. Не закорачивайте аккумуляторный блок.
9. Не сжигайте аккумулятор — он может взорваться.
10. Не допускайте падения аккумулятора, воздействия на него вибрации или ударов.

## ТЕХНИЧЕСКИЕ ХАРАКТЕРИСТИКИ

Модель		KDPB358
Напряжение питания		18 В $\equiv$
Квадратный хвостовик		½" (12,7 мм)
Частота вращения шпинделя		0–2000/0–2500/мин
Частота ударов		0–2700/0–3100/мин
Крутящий момент	Низкое усилие / режим энергосбережения	280 Н·м
	Высокое усилие / автоматическая остановка при реверсе	358 Н·м
Масса нетто (без батарейного блока)		1,1 кг

※ В связи с продолжающейся программой исследований и разработок, приведенные здесь технические характеристики могут быть изменены без предварительного уведомления.

Для аккумуляторных инструментов:

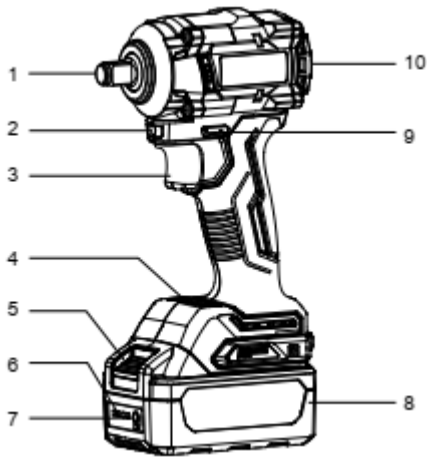
Температура окружающей среды при эксплуатации и хранении: от 0 до 45 °С

Рекомендованная температура окружающей среды во время зарядки: от 5 до 40 °С

Модель	Зарядное устройство	Аккумулятор
		FFCL20-02
FFCL20-04		FFBL2050
		FFBL2060



## ОБЩЕЕ ОПИСАНИЕ



1. Патрон
2. Рабочее освещение
3. Переключатель
4. Панель настройки крутящего момента
5. Кнопка аккумуляторного блока
6. Индикатор питания
7. Кнопка индикатора заряда аккумулятора
8. Аккумуляторный блок
9. Переключатель реверса
10. Задняя крышка корпуса двигателя

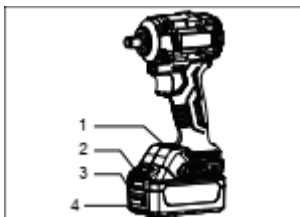
## ОПИСАНИЕ РАБОТЫ

**Осторожно!** При установке или снятии аккумуляторного блока устанавливайте переключатель реверса в центральное положение (положение блокировки) во избежание случайного срабатывания.

### • Установка аккумуляторного блока

Как показано на рисунке ниже, при установке аккумуляторного блока следите за правильностью его положения в корпусе. Вставляйте аккумуляторный блок до щелчка — он означает, что аккумуляторный блок надежно установлен на контроллере. Неправильно установленный аккумуляторный блок может выпасть из корпуса, что может привести к травме. Не давите на аккумуляторный блок и не стучите по нему.

**\* Осторожно: используйте только подходящие аккумуляторные блоки. Использование аккумуляторных блоков других марок может привести к травмам и материальному ущербу в результате взрыва аккумулятора.**



1. Панель настройки крутящего момента
2. Кнопка аккумуляторного блока
3. Панель индикатора питания
4. Аккумуляторный блок

### • Снятие аккумуляторного блока

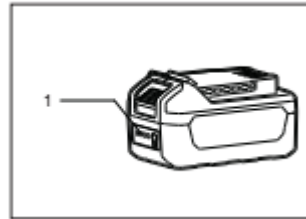
Аккумуляторный блок находится под ручкой инструмента. Нажмите кнопку аккумуляторного блока вниз в направлении стрелки (1), а затем извлеките аккумуляторный блок в направлении стрелки (2), как показано на рисунке.

**ОСТОРОЖНО: не вытаскивайте аккумуляторный блок с усилием.**



### • Индикатор питания

При включении инструмента индикатор показывает уровень заряда аккумулятора с помощью четыре светодиодных индикаторов.



1. Индикатор питания

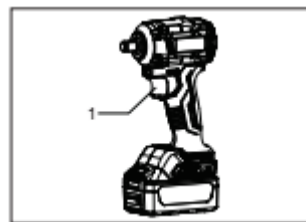
Статус индикатора	Заряд аккумулятора
Четыре зеленых индикатора горят постоянно	75–100 %
Три зеленых индикатора горят постоянно	50–100 %
Два зеленых индикатора горят постоянно	25–50 %
Один зеленый индикатор горит постоянно	10–25 %
Один зеленый индикатор мигает	Низкий заряд аккумулятора

### Эксплуатация

#### • Выключатель

Для включения инструмента нажмите выключатель, тем выше частота вращения и ударная мощность инструмента. Для выключения инструмента отпустите выключатель.

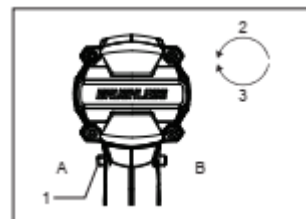
**Осторожно: перед установкой аккумулятора обязательно проверьте работу выключателя: при отпуске он должен возвращаться в положение «ВЫКЛ». Во избежание внутреннего перегрева не используйте инструмент на низкой скорости слишком долго.**



1. Кнопка выключателя

#### • Переключатель реверса

Для вращения по часовой стрелке (если смотреть с задней стороны инструмента) передвиньте переключатель реверса в положение А. Для вращения против часовой стрелки (если смотреть с задней стороны инструмента) передвиньте переключатель реверса в положение В.



1. Переключатель
2. Против часовой стрелки
3. По часовой стрелке

**\* ОСТОРОЖНО: перед работой обязательно проверяйте**

направление вращения. Переключайте направление вращения только после полной остановки инструмента. Изменение направления вращения во время работы может привести к повреждению инструмента. Если инструмент не используется, передвиньте переключатель реверса в центральное положение (положение блокировки). Не включайте инструмент, когда переключатель реверса находится в центральном положении.

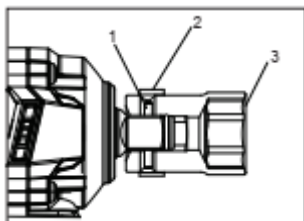
**• Установка и снятие оснастки**

В настоящем руководстве под оснасткой понимаются сменные торцевые головки.

**\* Осторожно: перед установкой или снятием оснастки передвиньте переключатель реверса в центральное положение и извлеките аккумуляторный блок. Не включайте инструмент.**

**• Установка оснастки**

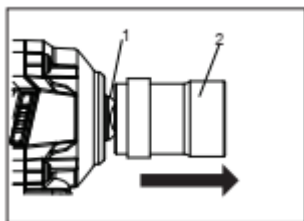
Вставьте головку в патрон до упора. Проверьте плотность установки головки. Вставьте штифт и наденьте резиновое кольцо, чтобы защитить головку от выпадения.



1. Штифт
2. Резиновое кольцо
3. Головка

**• Снятие оснастки**

Снимите резиновое кольцо, выньте штифт и потяните головку в направлении, показанном стрелкой.



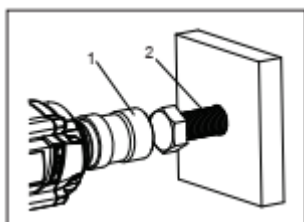
1. Патрон
2. Головка

**\* Осторожно: незамедлительно замените поврежденный или изношенный штифт.**

**• Затягивание и ослабление болтов/гаек**

**1. Затягивание болтов/гаек**

Вставьте головку инструмента в головку болта и нажмите. Включите инструмент и постепенно увеличивайте скорость. После полного затягивания болта выключите инструмент.

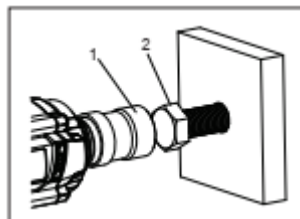


1. Болт
2. Головка

**ОСТОРОЖНО:** устанавливайте болт в резьбовом отверстии как можно более вертикально.

**2. Ослабление болтов/гаек**

Вставьте головку инструмента в головку болта, включите инструмент и разгоните до полной скорости. После полного ослабления болта медленно выключите инструмент.

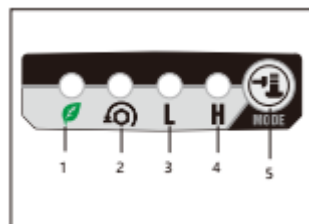


1. Болт
2. Головка

**ОСТОРОЖНО:** при ослаблении болта переключатель реверса должен стоять в направлении вращения против часовой стрелки.

**• Регулировка крутящего момента**

Инструмент оснащен 4 передачами для регулировки крутящего момента. На панели управления крутящим моментом находится переключатель, с помощью которого можно выбрать подходящий для условий работы режим (энергосбережение, автоматическая остановка при реверсе, низкое усилие и высокое усилие).



1. Режим энергосбережения
2. Автоматическая остановка при реверсе
3. Низкое усилие
4. Высокое усилие
5. Кнопка переключения

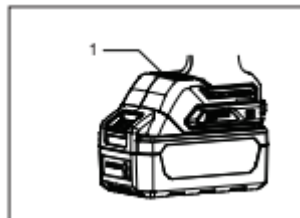
Режим энергосбережения. Кроме автоматической остановки при реверсе, предусмотрена автоматическая остановка при вращении по часовой стрелке. Включите этот режим и передвиньте переключатель реверса в положение вращения по часовой стрелке, чтобы затянуть болт. После затяжки болта инструмент автоматически остановится, даже если не отпустить выключатель. Эта функция позволяет предотвратить чрезмерное воздействие на болт.

Автоматическая остановка при реверсе. Включите этот режим и передвиньте переключатель реверса в положение вращения против часовой стрелки, чтобы ослабить болт. После ослабления болта инструмент автоматически остановится, даже если не отпустить выключатель. Эта функция позволяет предотвратить выпадение болта при ослаблении. Высокое усилие соответствует вращению по часовой стрелке.

Низкое усилие: нажмите и удерживайте выключатель — инструмент будет работать с низкой частотой вращения и крутящим моментом до 280 Н·м.

Высокое усилие: нажмите и удерживайте выключатель — инструмент будет работать с максимальной частотой вращения и крутящим моментом до 358 Н·м.

**ОСТОРОЖНО: используйте режимы в соответствии с условиями работы.**

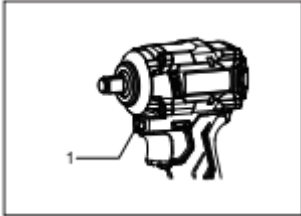


1. Панель настройки крутящего момента

**• Рабочее освещение**

При нажатии на выключатель загорается светодиодная лампа, позволяющая хорошо видеть рабочее место при недостаточном освещении.





#### 1. Рабочее освещение

Запрещается изменять исходные параметры инструмента по своему усмотрению и использовать аналоги с худшими характеристиками, а также части и компоненты, не соответствующие исходным техническим характеристикам.

#### • Непрерывное использование

Если инструмент использовался непрерывно до разрядки аккумулятора, перед продолжением работы с новым аккумулятором подождите 15 минут.

#### • Эксплуатация

Для резьбовых соединений со специальными требованиями к моменту затяжки используйте динамометрический ключ, чтобы проверить соответствие фактического крутящего момента. Несоответствие крутящего момента требованиям может привести к ослаблению крепежа, травмам и материальному ущербу.

#### Осторожно:

- **Не прикасайтесь к храповику во время работы — палец может зажать между храповиком и корпусом инструмента.**
- **Не закрывайте вентиляционные отверстия во избежание перегрева и повреждения инструмента.**
- **Во время работы надевайте очки.**

#### Уход и техническое обслуживание

##### • Вентиляционные отверстия

Вентиляционные отверстия инструмента должны быть чистыми. Регулярно очищайте их и незамедлительно устраняйте засоры.

##### • Крепежный винт

Обязательно проверяйте плотность затяжки крепежного винта. Ослабленные винты незамедлительно затягивайте во избежание несчастного случая.

##### • Очистка

Не используйте для очистки инструмента жидкость, например воду или химическое чистящее средство. Протирайте инструмент сухой тканью.

##### • Смазка

Для замедления износа и повышения производительности инструмента смазывайте внутренний корпус редуктора и шпиндель. Кроме того, можно обратиться в пункт профессионального технического обслуживания.

##### • Очистка зарядного устройства

Перед очисткой отключите зарядное устройство от сети и извлеките аккумулятор. С помощью сухой ткани очистите зарядное устройство от грязи и смазки. Не используйте воду или моющее средство.

**\* Осторожно: перед выполнением работ по техническому обслуживанию или ремонту инструмента обязательно снимайте аккумуляторный блок.**

#### Проверка и техническое обслуживание

##### Проверка

При выдаче и возврате, а также перед использованием необходимо выполнять проверку инструмента. Плановая проверка инструмента должна проводиться назначенным контролером не реже одного раза в год. В жарком и влажном климате с частыми перепадами температур или при эксплуатации в суровых условиях необходимо проводить проверку чаще. Проверку следует проводить до наступления дождливого сезона.

После плановой проверки на инструмент наклеивается этикетка «Проверено». Этикетка должна быть разборчивой, чистой и содержать как минимум следующую информацию: номер инструмента, наименование или обозначение отдела контроля, имя или обозначение контролера, дата проверки.

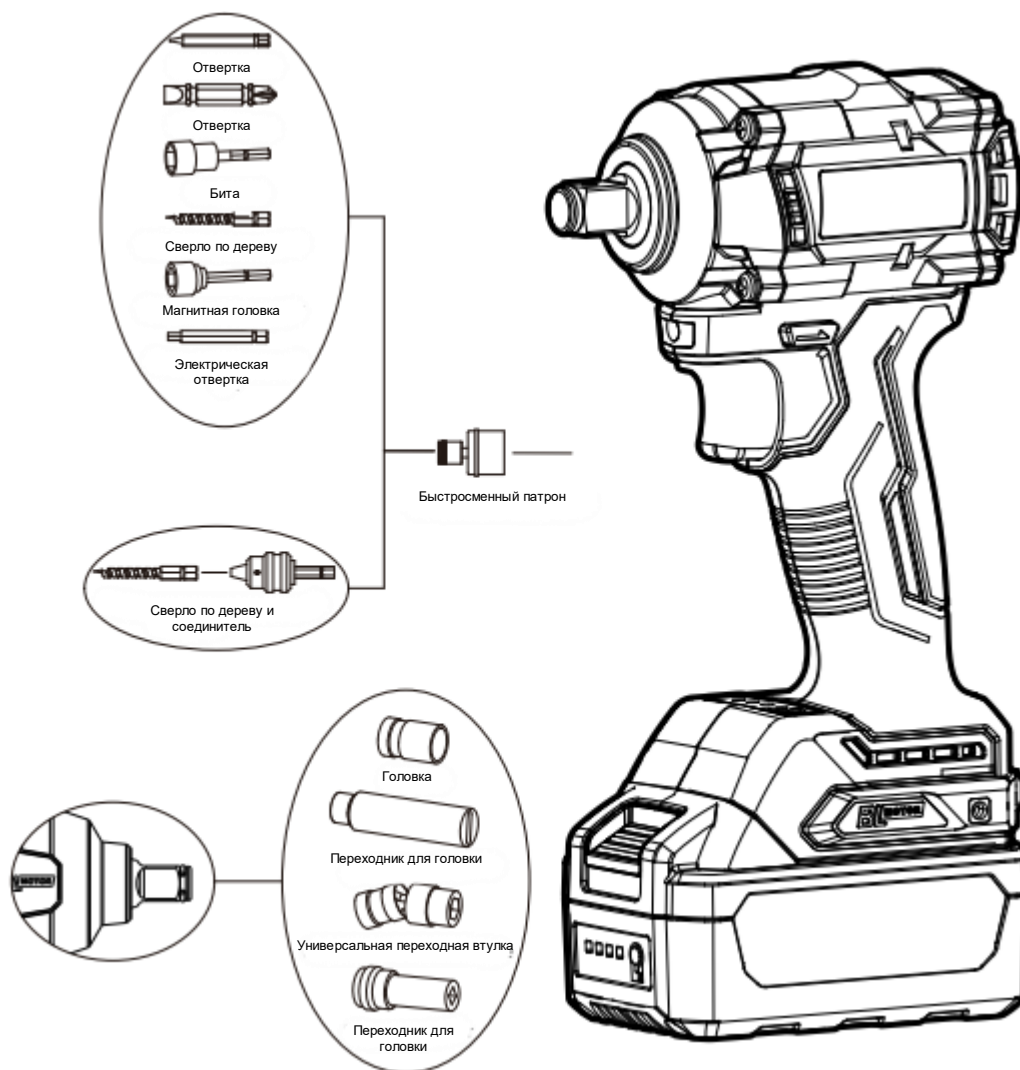
##### Техническое обслуживание

При обслуживании или переноске электроинструмента, а также замене оснастки обязательно устанавливайте переключатель реверса в центральное положение. Техническое обслуживание инструмента должно выполняться техническим отделом, одобренным производителем.

## УСТРАНЕНИЕ НЕИСПРАВНОСТЕЙ

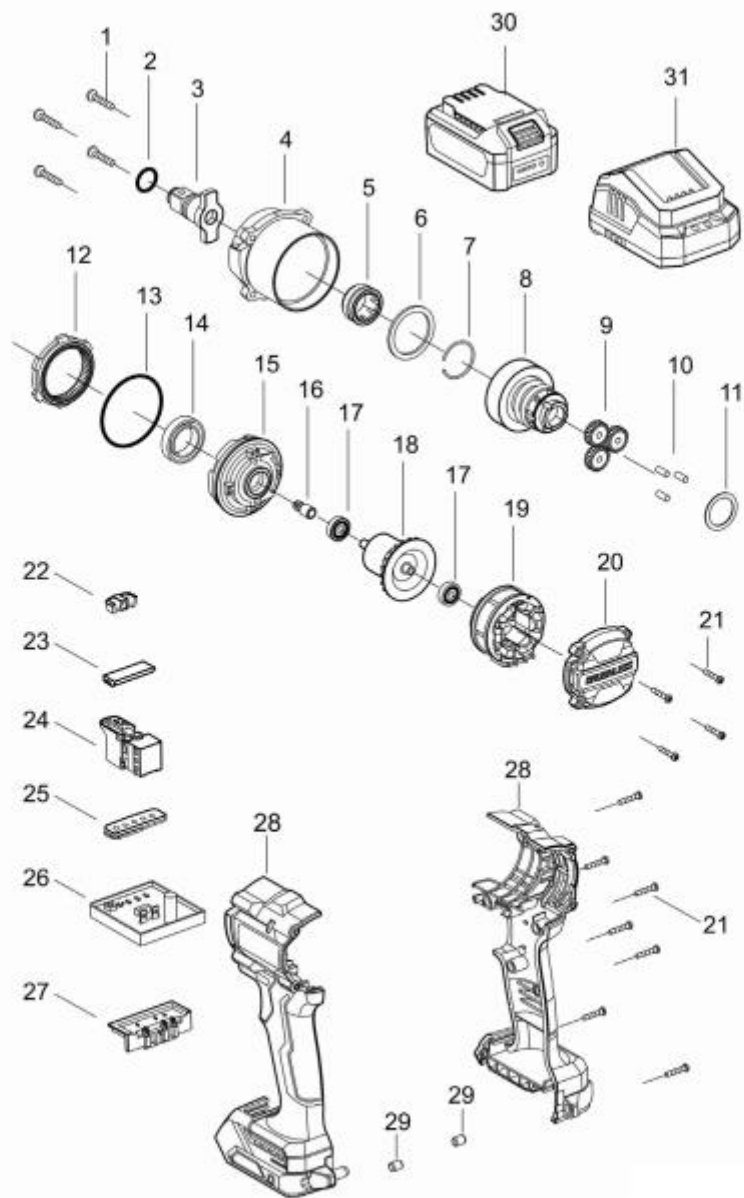
Неисправность	Причина	Способ устранения
Инструмент не работает, хотя аккумуляторный блок полностью заряжен и вставлен правильно.	<ol style="list-style-type: none"><li>1. Плохой контакт между аккумуляторным блоком и инструментом.</li><li>2. Части инструмента повреждены.</li></ol>	<ol style="list-style-type: none"><li>1. Извлеките и снова поставьте аккумуляторный блок.</li><li>2. Направьте инструмент производителю или в пункт технического обслуживания для ремонта.</li></ol>
Во время работы инструмент неожиданно остановился.	<ol style="list-style-type: none"><li>1. Аккумуляторный блок разрядился.</li><li>2. Сработала защита от перегрева или перегрузки.</li><li>3. Части инструмента повреждены.</li></ol>	<ol style="list-style-type: none"><li>1. Зарядите аккумуляторный блок или поставьте полностью заряженный аккумуляторный блок.</li><li>2. Дайте инструменту и аккумуляторному блоку остыть.</li><li>3. Направьте инструмент производителю или в пункт технического обслуживания для ремонта.</li></ol>
Инструмент издает громкий шум или перегревается.	<ol style="list-style-type: none"><li>1. В редукторе не хватает смазки.</li><li>2. В инструмент попала пыль или железные опилки.</li><li>3. Части инструмента повреждены.</li></ol>	<ol style="list-style-type: none"><li>1. Добавьте смазку.</li><li>2. Очистите инструмент.</li><li>3. Направьте инструмент производителю или в пункт технического обслуживания для ремонта.</li></ol>
Головка легко выходит из патрона.	<ol style="list-style-type: none"><li>1. Головка изношена.</li><li>2. Стопорное кольцо патрона изношено.</li></ol>	<ol style="list-style-type: none"><li>1. Замените головку.</li><li>2. Направьте инструмент производителю или в пункт технического обслуживания для ремонта.</li></ol>

## ПОДБОР НАСАДОК



## ПОЯСНЕНИЯ К ЧЕРТЕЖУ ОБЩЕГО ВИДА

1	Винт самонарезающий с полукруглой головкой и крестообразным шлицем ST4x24 (с пружинной шайбой)	22	Светодиодный индикатор
2	Уплотнительное кольцо (14x2)	23	Переключатель реверса
3	Патрон	24	Выключатель
6	Шайба шпинделя (железная)	25	Панель настройки крутящего момента
8	Ударный механизм	26	Панель управления
9	Планетарная передача	27	Клемма
10	Цилиндрический штифт $\varnothing 4 \times 9,7$	28	Корпус двигателя
11	Шайба	29	Резиновый штифт
12	Зубчатое кольцо	30	Аккумуляторный блок
13	Уплотнительное кольцо (7,5x2)	31	Зарядное устройство
14	Подшипник 6804-2RS	T1	Ротор с подшипниками
15	Задняя крышка	T2	Корпус редуктора
17	Подшипник 625DD(LFB)	T3	Механический вал
19	Статор		
20	Задняя крышка		
21	Винт самонарезающий с полукруглой головкой и крестообразным шлицем ST2,9x16		



JIANGSU DONGCHENG M&E TOOLS CO., LTD,  
адрес: Power Tools Industrial Park of Tianfen, Qidong City, Jiangsu  
Province, China.  
+86-(400-182-5988)  
<https://dcktool.ru/>