

равновесие и твердо стойте на ногах. Это позволит лучше контролировать электроинструмент в непредвиденных ситуациях.

е) Одевайтесь правильно. Запрещено носить свободную одежду или украшения. Волосы, одежду и перчатки необходимо держать на расстоянии от движущихся частей. Свободная одежда, украшения или длинные волосы могут поглотить в движущиеся части.

ж) Если предусмотрены устройства для подключения средств удаления и сбора пыли, убедитесь, что они подключены и используются должным образом. Использование пылеуловителей может снизить риск происшествий, вызванных пылью.

з) Даже если вы часто пользуетесь инструментом и привыкли к нему, нельзя игнорировать правила безопасности при работе с ним. Любое неосторожное движение может в один момент привести к серьезным травмам.

4) Эксплуатация и обслуживание электроинструментов

а) Не нужно применять силу при использовании электроинструмента. Для работы нужно использовать правильный электроинструмент. Правильно подобранный электроинструмент, используемый на рекомендованной для него скорости, поможет выполнять работы лучше и безопаснее.

б) Нельзя использовать электроинструмент, если переключатель не включает и не выключает его. Любой электроинструмент, которым невозможно управлять с помощью переключателя, опасен и подлежит ремонту.

в) Перед выполнением любых регулировок, заменой принадлежностей или подготовкой электроинструмента к хранению необходимо отключить его от сети и снять аккумулятор. Такие превентивные меры безопасности снижают риск случайного запуска электроинструмента.

г) Храните электроинструменты в недоступном для детей месте и не допускайте к работе с ними лиц, не умеющих с ними обращаться или не знакомых с данной инструкцией. Электроинструменты опасны в руках неопытных пользователей.

д) Электроинструменты необходимо обслуживать. Смещение или зацепления движущихся частей, поломки деталей и

любых другие неисправности, которые могут повлиять на работу электроинструмента, должны отсутствовать. Если инструмент поврежден, перед использованием его необходимо отремонтировать. Многие несчастные случаи происходят из-за плохого обслуживания электроинструментов.

е) Режущие инструменты должны оставаться острыми и чистыми. Правильно обслуживаемые режущие инструменты с острыми режущими краями реже заклинивают и ими легче управлять.

ж) Используйте электроинструмент, комплектующие, насадки и т.д. в соответствии с данной инструкцией, с учетом условий труда и выполняемой работы. Использование электроинструмента не по назначению может привести к возникновению опасной ситуации.

з) Следите за тем, чтобы рукоятка и ее поверхность были сухими, чистыми и обезжиренными. В непредвиденных ситуациях скользкие ручки и поверхности захвата не позволяют безопасно удерживать и контролировать инструмент.

5) Эксплуатация и обслуживание аккумуляторного инструмента

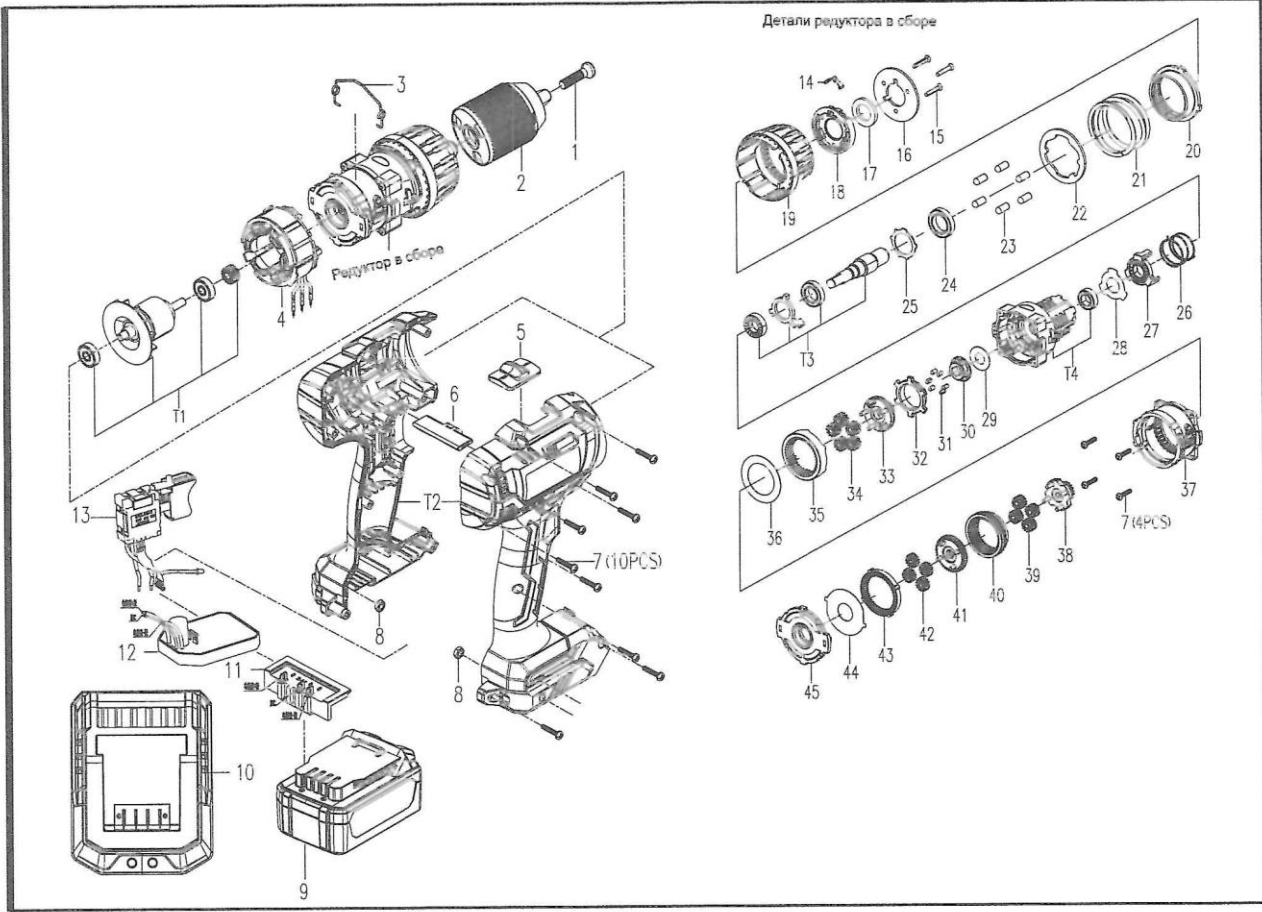
а) Заряжайте устройство только с помощью зарядного устройства, указанного производителем. Зарядное устройство, подходящее для одного типа аккумулятора, может создать опасность возгорания при использовании с другим типом аккумулятора.

б) Используйте электроинструменты только с типом аккумулятора, предназначенным для данного инструмента. Использование других типов аккумуляторов может привести к травмам или пожару.

в) Когда аккумулятор не используется, его следует держать вдали от других металлических предметов, таких как скрепки, монеты, ключи, гвозди, шурупы или другие мелкие металлические предметы, которые могут соединить одну клемму с другой. Соединение клемм аккумулятора может привести к возникновению искр, ожогам или пожару.

г) В экстремальных условиях из аккумулятора может вытечь жидкость; избегайте с ней контакта. Если контакт случайно произошел, промойте место контакта водой. Если жидкость попала в глаза, промойте их водой и обратитесь за медицинской помощью. Жидкость, выбрасываемая из аккумулятора, может вызвать раздражение или ожоги.

д) Не используйте поврежденный или модифицированный аккумулятор



ПОЯСНЕНИЯ К ЧЕРТЕЖУ ОБЩЕГО ВИДА

1	Винт с цилиндрической головкой М6х20	27	Статическая ударная пластина
2	Патрон 13 мм (Weida)	28	Нижняя ударная прокладка диска
3	Трос переключения	29	Шайбы замка вала
4	Статор	30	ФУКСИРЯЮЩИЙ КУЛДАЧОК
5	Кнопка регулирования скорости	31	ШТИФТ 3,03Х5
6	Рычаг переключения направления	32	Стопорное кольцо
7	Винт с самонарезающей головкой ST2,9х16	33	Водило планетарной передачи III
8	Гайка М4 (модель I)	34	Планетарная передача III
9	Батарейный блок	35	Внутренняя шестерня III
10	Зарядное устройство	36	Шайба корпуса передней шестерни
11	Клеммная коробка	37	Корпус задней шестерни
12	Сборка РСВА	38	Центральная шестерня III
13	Переключатель в сборе	39	Планетарная шестерня II
14	Пластина пружина храпового механизма	40	Внутренняя шестерня II
15	Винт с потайным крестообразным шлицем	41	Центральная шестерня II
16	Нажимной диск регулировочной втулки	42	Планетарная передача
17	Шерстяной войлок	43	Внутренняя шестерня III
18	Крышка корпуса передней шестерни	44	Шайба корпуса задней шестерни
19	Кольцо предохранительной настройки крутящего момента	45	Крышка корпуса шестерни
20	Настройка момента	T1	Ротор в сборе
21	Настройка момента	T2	Комплект корпуса
22	Динамометрическая шайба	T3	Вал в сборе
23	Шариковая головка ф5х11,5	T4	Передний редуктор в сборе
24	Шарикоподшипник 6802-2Z		
25	Опорная пластины подшипника		
26	Цилиндрическая пружина кручения		

или инструмент. Поврежденные или модифицированные аккумуляторы могут вести себя непредсказуемо, что может привести к пожару, взрыву или травмам.

е) Не используйте поврежденный или модифицированный аккумулятор или инструмент. Воздействие огня или температуры выше 130°C может привести к взрыву. ПРИМЕЧАНИЕ: температура 130°C равна 265 °F.

ж) Следуйте всем инструкциям по зарядке; заряджайте аккумулятор или инструмент только при температуре в рамках указанного в инструкциях диапазона. Неправильная зарядка или зарядка при температуре вне указанного диапазона может повредить аккумулятор и увеличить риск пожара.

з) Техническое обслуживание
а) Поручите обслуживание электроинструмента квалифицированному специалисту по ремонту с использованием только идентичных запасных частей. Это обеспечит безопасность электроинструмента.

б) Не проводите обслуживание поврежденных аккумуляторов. Обслуживание аккумуляторов должно осуществляться только производителями или авторизованными обслуживающими организациями.

Предупреждения по технике безопасности при работе с деревом
1) Инструкции по технике безопасности для всех операций

а) Пользуйтесь противозащитными наушниками при удалом сверлении. Воздействие шума может привести к потере слуха.

б) Следуйте Держать инструмент за изолированные поверхности захвата во время действия, при котором режущая деталь инструмента может соприкоснуться со скрытой проводкой или собственными шнуром питания. При соприкосновении режущей детали инструмента с находящимся под напряжением проводом, открытые металлические части электроинструмента могут также оказаться под напряжением, что приведет к поражению оператора электрическим током.

2) Правила техники безопасности при использовании длинных сверл
а) Никогда не работайте на скорости, превышающей максимальную скорость сверла. На более высоких скоростях при свободном вращении сверла без контакта с заготовкой оно может погнуться, что приведет к травмам.
б) Всегда начинайте сверление на низкой

скорости и при контакте кончика сверла с заготовкой. На более высоких скоростях при свободном вращении сверла без контакта с заготовкой оно может погнуться, что приведет к травмам.

в) Осуществляйте давление только по направлению сверла, не под углом, и не прилагайте чрезмерных усилий. Сверла могут погнуться, что может привести к поломке инструмента или потере контроля, что, в свою очередь, может стать причиной травмы.

Предупреждение о безопасности аккумулятора
а) Не разбрызгайте, не вскрывайте и не разламывайте аккумулятор.

б) Храните аккумуляторы в недоступном для детей месте. Использование аккумуляторов детьми допускается только под присмотром. Особое внимание следует уделять хранению маленьких аккумуляторов в недоступном для маленьких детей месте.

в) Не подвергайте аккумуляторы воздействию тепла или огня. Не храните аккумуляторы под прямыми солнечными лучами.

г) Не допускайте короткого замыкания аккумуляторов. Не храните аккумуляторы в ящиках и шкафах, где они могут замкнуть друг друга или замкнуться из-за других металлических предметов.

д) Не подвергайте аккумуляторы механическим ударам.

е) В случае протечки аккумулятора не допускайте попадания жидкости на кожу или в глаза. В случае такого попадания обильно промойте пораженный участок водой и обратитесь за медицинской помощью.

ж) Не используйте другие зарядные устройства, кроме поставляемых вместе с оборудованием.
з) Не используйте аккумуляторы, не предназначенные для данного оборудования.
и) Не используйте аккумуляторы от разных производителей, различного объема, размера или типа.

к) Приобретайте только аккумуляторы, рекомендованные производителем оборудования.

л) Храните аккумуляторы в чистом и сухом месте. Загрязнившиеся клеммы аккумулятора следует протереть сухой тряпкой.

м) Перед использованием аккумулятора необходимо зарядить. Используйте только подходящие инструменты от производителя по правильной зарядке.

н) Не оставляйте заряжаться неиспользуемый аккумулятор в течение длительного времени.
о) После длительного периода хранения для достижения максимальной совместимости