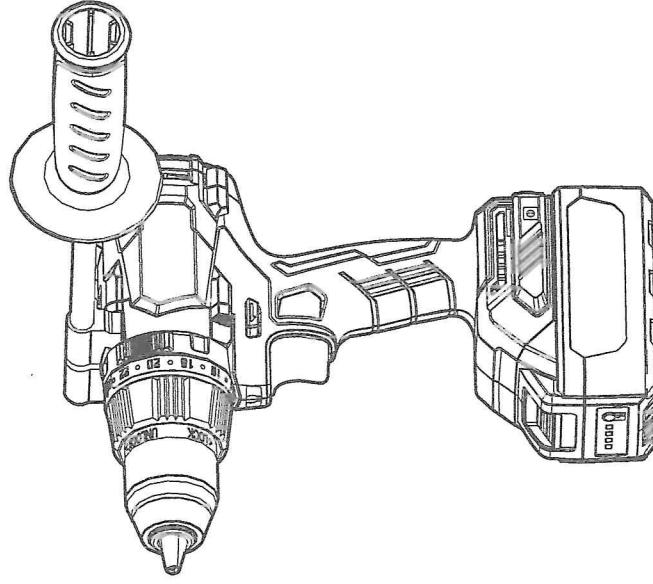


# ИНСТРУКЦИЯ ПО ЭКСПЛУАТАЦИИ



Изображения, рисунки и фотографии могут немного отличаться от фактически изготовленного продукта, см. конструкцию вашего устройства.

JIANGSU DONGCHENG M&E TOOLS CO., LTD,  
адрес: Power Tools Industrial Park of Tianfen, Qidong City, Jiangsu  
Province, China.  
+86-(400-182-5988)  
<https://dcktool.ru/>

Страна производитель: Китайская Народная Республика  
Изготовитель: JIANGSU DONGCHENG M&E TOOLS CO., LTD.  
Адрес: Китай, Power Tools Industrial Park of Tianfen, Qidong  
City, Jiangsu Province.  
Сертификат соответствия: №ЕАЭС RU С С.НА.Ж.49.В.02284/23  
Срок действия: с 21.03.2023г. по 20.03.2028г. включительно.  
Декларация о соответствии: ЕАЭС № RU Д-СН.РА02.В.38794/23  
Срок действия: с 14.03.2023г. по 13.03.2028 г. включительно.

**KDJZ03-13**

**Дрель-шуруповерт ударная  
аккумуляторная бесщеточная**

**DCK**

**RU**

**RU**

Перед использованием внимательно прочитайте и примите к сведению данную инструкцию.

## ОБЩИЕ РЕКОМЕНДАЦИИ ПО БЕЗОПАСНОСТИ ПРИ РАБОТЕ С ЭЛЕКТРОИНСТРУМЕНТОМ

**ВНИМАНИЕ!** Ознакомьтесь со всеми предупреждениями по технике безопасности, инструкциями, иллюстрациями и спецификациями, прилагаемыми к электроинструменту. Несоблюдение всех приведенных ниже инструкций может привести к поражению электрическим током, пожару и/или серьезной травме.

Сохраните все предупреждения и инструкции для дальнейшего использования. Термин «электроинструмент» в предупреждениях относится к электроинструменту, работающему от сети (проводной) или от аккумулятора (беспроводной).

- 1) Безопасность рабочей зоны
  - а) Поддерживайте чистоту и хорошее освещение в рабочей зоне. Загроможденные или темные участки становятся причиной несчастных случаев.
  - б) Не используйте электроинструменты в взрывоопасных средах, например в присутствии легковоспламеняющихся жидкостей, газов или пыли. Электроинструменты создают искры, которые могут воспламенить пыль или пары.
  - в) Не допускайте присутствия детей и посторонних лиц во время работы с электроинструментом. Отвлекающие факторы могут привести к потере контроля.

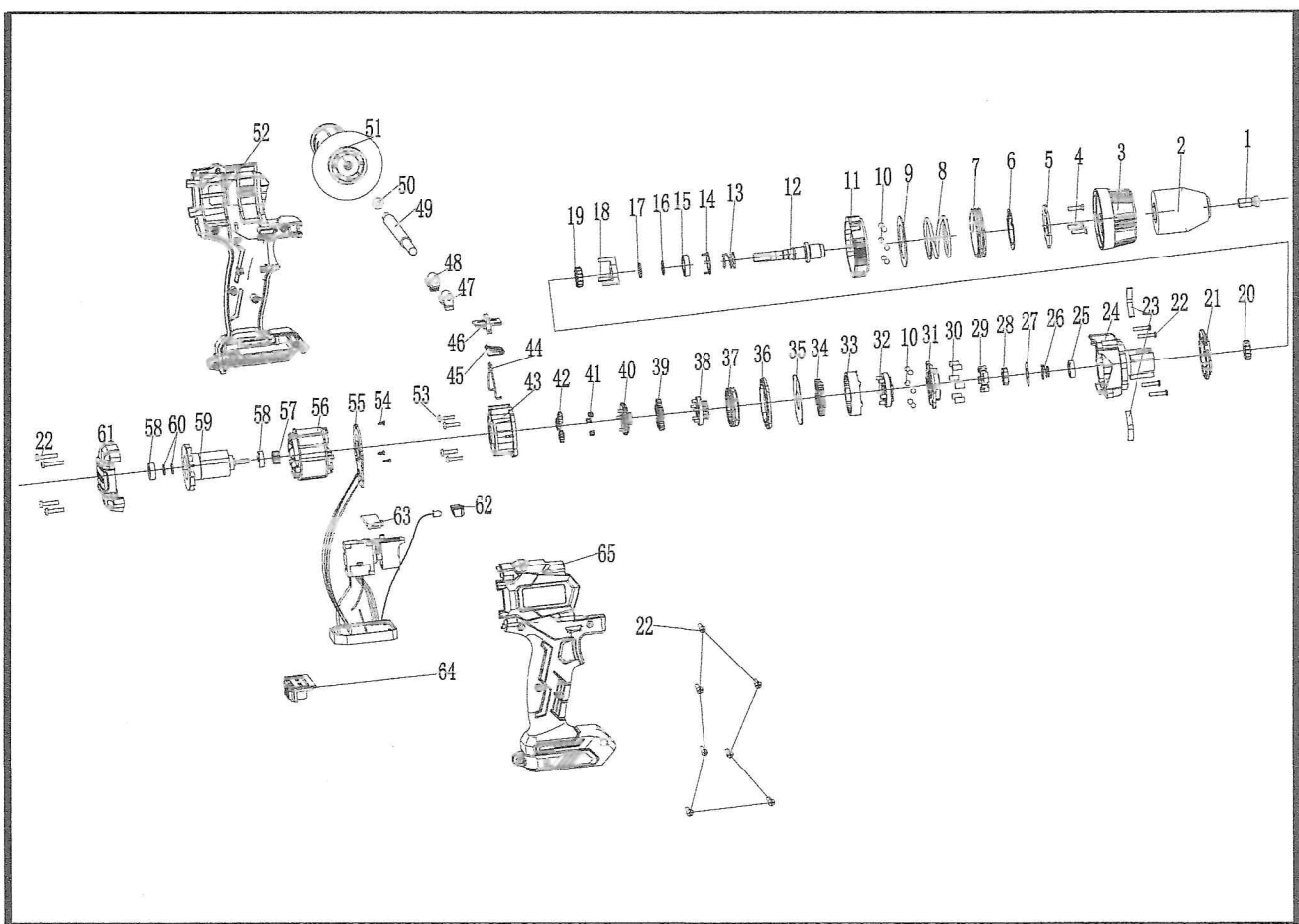
- 2) Электробезопасность
  - а) Вилки электроинструмента должны соответствовать розеткам. Запрещается изменять вилку каким-либо образом. Не используйте адаптерные вилки с заземленными электроинструментами. Использование вилки в нештатном виде и соответствующих розеток снижает риск поражения электрическим током.
  - б) Избегайте контакта тела с заземленными поверхностями, такими как трубы, радиаторы, плиты и холодильники. Существует повышенный риск поражения электрическим током, если ваше тело заземлено.
  - в) Не подвергайте электроинструменты

воздействию дождя или влаги. Попадание воды в электроинструмент повышает риск поражения электрическим током.

- г) Соблюдайте правила обращения с электрическим шнуром. Никогда не используйте шнур для переноски, вытягивания или отключения электроинструмента от розетки. Держите шнур вдали от источников тепла, масла, острых краев или движущихся частей. Использование поврежденных или заплутанных шнуров повышает риск поражения электрическим током.
- д) При работе с электроинструментом на открытом воздухе используйте удлинитель, подходящий для использования вне помещений. Использование шнура, подходящего для использования вне помещений, уменьшает риск поражения электрическим током.
- е) Если необходимо работать с электроинструментом во влажном месте, используйте источник питания, защищенный устройством защитного отключения (УЗО). Использование УЗО уменьшает риск поражения электрическим током.

- 3) Личная безопасность
  - а) Будьте осмотрительны, следите за своими действиями и руководствуйтесь здравым смыслом при работе с электроинструментом. Не используйте электроинструмент, если вы устали или находитесь под воздействием наркотиков, алкоголя или лекарственных препаратов. Крайне важно ослабить внимание при работе с электроинструментом может привести к серьезной травме.
  - б) Используйте средства индивидуальной защиты. Всегда надевайте защитные очки. Используйте средства защиты, таких как пылезащитная маска, нескользящая защитная обувь, каска или средства защиты органов слуха, в соответствующих условиях уменьшит количество несчастных случаев.

- в) Предотвращайте непреднамеренный запуск. Убедитесь, что переключатель находится в выключенном положении перед подключением к источнику питания и (или) аккумуляторной батарее, поднятием или переноской инструментов. Переноска электроинструментов с пальцем на выключателе или подача питания на электроинструменты с выключателем во включенном положении может привести к несчастным случаям.



- г) Перед включением электроинструмента удалите с него регулировочные или гасящие кнопки. Если остались гасящий или регулировочный кнопки присоединенными к εργαющему частот электроинструмента, это может привести к травме.
- д) Не пытайтесь доткнуть до чего-либо. Всегда держите ноги в устойчивом положении и сохраняйте равновесие. Это позволит лучше контролировать электроинструмент в непредвиденных ситуациях.
- е) Одевайтесь подходящим образом. Не надевайте свободную одежду и не носите украшения. Держите свои волосы, одежду и перчатки в стороне от движущихся частей. Свободная одежда, украшения или длинные волосы могут быть захвачены движущимися частями.
- ж) Если предусмотрены устройства для подключения пылесборников для удаления и сбора пыли, убедитесь, что они подключены и используются надлежащим образом. Использование пылесборника может уменьшить риск, связанные с пылью.
- з) Не допускайте ситуации, когда хорошее знание инструмента в результате его частого использования послужит основанием для того, чтобы вы расслабились и пренебрегли принципами безопасного использования инструментов. Неосторожное действие может привести к серьезной травме в течение доли секунды.
- 4) Использование электроинструмента и уход за ним
- а) Не применяйте силу к электроинструменту. Используйте электроинструмент, подходящий для вашей задачи. Выбор подходящего электроинструмента позволит выполнять работу лучше и безопаснее с той скоростью, для которой он был разработан.
- б) Не используйте электроинструмент, если он не включается и не выключается с помощью переключателя. Любой электроинструмент, который нельзя управлять с помощью переключателя, представляет опасность и подлежит ремонту.
- в) Перед выполнением любых регулировок, заменой принадлежностей или хранением электроинструментов отсоедините вилку от источника питания и (или) извлеките аккумуляторную батарею из электроинструмента. Также меры предосторожности снижают риск случайного включения электроинструмента.

- г) Храните неиспользуемые электроинструменты в недоступном для детей месте и не допускайте лиц, не знакомых с электроинструментом или данными инструментами, к работе с ним. Электроинструменты представляют опасность в руках неподготовленных пользователей.
- д) Выполняйте обслуживание электроинструмента. Проверьте наличие смещения или заедания движущихся частей, головки деталей и любых других узлов, которые могут оказывать влияние на работу электроинструмента. При наличии поврежденный электроинструмент необходимо отремонтировать перед использованием. Грубой и/или множественных случаях становится ненадежащее обслуживание электроинструмента.
- е) Держите режущие инструменты наточенными и чистыми. Правильно обслуживаемые инструменты с острыми режущими кромками с меньшей вероятностью будут заедать, и их легче контролировать.
- ж) Используйте электроинструмент. принадлежности, насадки и т. д. в соответствии с настоящими инструкциями, принимая во внимание рабочие условия и работу, которую необходимо выполнить. Использование электроинструмента для выполнения задач, для которых он не предназначен, может привести к опасной ситуации.
- з) Держите ручки и поверхности для захвата сухими, чистыми и обезжиренными. Скользкие ручки и поверхности для захвата не позволяют безопасно обращаться с инструментом и контролировать его в непредвиденных ситуациях.
- 5) Использование электроинструмента, работающего от аккумулятора, и уход за ним
- а) Для зарядки аккумулятора используйте только зарядное устройство, указанное производителем. Зарядное устройство, подходящее для аккумулятора одного типа, может представлять риск при использовании с аккумуляторами другого типа.
- б) Используйте электроприборы только с предназначенными для них аккумуляторами. Использование любых других аккумуляторов может привести к травме или пожару.
- в) Когда аккумулятор не используется, храните его отдельно от различных металлических предметов: скрепок для бумаг, монет,

53	Винт с цилиндрической головкой с шахматным расположением резьбы	62	Рассеиватель светодиода
54	Саморез с плоской головкой	63	Рычаг реверсивного переключателя
55	Панель управления в сборе	64	Разъем аккумулятора
56	Статор	65	Правая головка ручки
57	Ведущая шестерня		
58	Шариковый подшипник		
59	Якорь		
60	Прокладка подшипника		
61	Задняя крышка		

## ПОЯСНЕНИЯ К ЧЕРТЕЖУ ОБЩЕГО ВИДА

1	Головка с внутренним шестигранником	27	Шайба
2	Зажимной патрон	28	Блокировочная пластина
3	Стакан регулировки крутящего момента	29	Штифт крутящего момента
4	Винт с потайной головкой с крестообразным шлицем	30	Направляющий ролик
5	Стопорная пластина	31	Кольцо
6	Элемент установки момента	32	Выводной диск
7	Регулирующая гайка	33	Внутренняя шестерня
8	Пружина фрикционной муфты	34	Сателлитная шестерня
9	Охватывающая муфта	35	Шайба
10	Стакан переключателя режима	36	Стопорное кольцо
11	Приводной шпindel	37	Внутренняя шестерня
12	Пружина перфоратора	38	Зубчатый диск в сборе
13	Сепаратор подшипника	39	Сателлитная шестерня
14	Отражательное кольцо подшипника	40	Зубчатый диск
15	Шариковый подшипник с глубокой канавкой	41	Игольчатый подшипник
16	Стопорное кольцо из плоской проволоки для вала 12	42	Сателлитная шестерня
17	Стальной шарик	43	Задняя часть корпуса редуктора
18	Крепление	44	Рычаг изменения скорости
19	Динамический храповик	45	Зажимы стопорного механизма
20	Статический храповик	46	Кнопка высокой/низкой скорости
21	Пластина переключателя режима	47	Зажимной блок 2
22	Саморез с плоской головкой	48	Зажимной блок 1
23	Элемент переключения режима	49	Рычаг зажима
24	Передняя часть корпуса редуктора	50	Шайба
25	Шариковый подшипник с глубокой канавкой	51	Вспомогательная ручка
26	Пружина	52	Левая половинка ручки

уровень шума может привести к повреждению органов слуха.

- б) Используйте боковые ручки. Утрата контроля может привести к травме.
- в) Перед использованием возьмитесь за инструмент правильно. Инструмент обладает высоким крутящим моментом на выходе, поэтому неправильное удержание инструмента во время работы может привести к потере контроля и травме пользователя.

г) Держите электроинструмент за изолированные рукоятки в ходе выполнения операций, при которых режущая принадлежность может коснуться скрытой проводки. В результате контакта режущей принадлежности с находящимися под напряжением проводом открытые металлические части электроинструмента оказываются под напряжением, что может привести к поражению пользователя электрическим током.

2) Инструкции по технике безопасности при использовании длинных буровых сверл

- а) Не эксплуатируйте инструмент со скоростью, превышающей максимальную скорость, установленную для бурового сверла. При высоких скоростях сверло может изогнуться в случае вращения без контакта с заготовкой, что может привести к травме.
- б) Всегда начинайте сверлить на невысокой скорости, при этом кончик сверла должен находиться в контакте с заготовкой. При высоких скоростях сверло может изогнуться в случае вращения без контакта с заготовкой, что может привести к травме.

в) Применяйте давление только по линии сверла, следя за тем, чтобы давление не было чрезмерным. Сверла могут изгибаться, приводя к поломке или утере контроля, что может привести к травме.

Предупреждения по технике безопасности при работе с аккумулятором

- а) Не разбирайте, не открывайте и не режьте аккумуляторы или батареи.
- б) Храните аккумуляторы в недоступном для детей месте. Не допускайте использования аккумуляторов детьми. Обратите особое внимание на то, чтобы маленькие аккумуляторы хранились в недоступном для маленьких детей месте.

в) Не подвергайте аккумуляторы или батареи воздействию тепла или огня. Не храните аккумуляторы под прямыми солнечными лучами.

ключей, гвоздей, винтов и других мелких металлических предметов, которые могут замкнуть клеммы аккумулятора. Замыкание клемм аккумулятора может привести к искрам, ожогам или пожару.

г) При неправильной эксплуатации и хранении аккумулятора из него может вытечь жидкость. Избегайте контакта с такой жидкостью. В случае контакта промойте место контакта водой. При попадании данной жидкости в глаза также обратитесь за медицинской помощью. Вытекающая из аккумулятора жидкость может вызвать раздражение и ожоги.

д) Не используйте поврежденные или модифицированные аккумуляторы и инструменты. Эксплуатация поврежденных или модифицированных аккумуляторов может привести к пожару, взрыву или травме.

е) Не подвергайте аккумуляторы и инструменты воздействию огня или высокой температур. Воздействие огня или температур выше 130 °C может привести к взрыву.

ПРИМЕЧАНИЕ. Температура 130 °C

соответствует 265 °F.

ж) Соблюдайте инструкции по зарядке и не заряжайте аккумуляторы или инструмент при температурах, выходящих за пределы указанного в инструкциях диапазона.

Неправильная зарядка или зарядка при температурах, выходящих за пределы указанного диапазона, может привести к повреждению аккумулятора или риску возникновения пожара.

б) Сервисное обслуживание

а) Сервисное обслуживание электроинструмента должно осуществляться квалифицированным специалистом с использованием только оригинальных запасных частей. Это обеспечит безопасность электроинструмента.

б) Не выполняйте сервисное обслуживание поврежденных аккумуляторов. Сервисное обслуживание аккумуляторов должно выполняться только производителем или уполномоченным сервисным центром.

Предупреждения по технике безопасности при работе со сверлом

- 1) Инструкции по технике безопасности при выполнении всех операций
- а) При сверлении в ударном режиме используйте защитные наушники. Высокий

- г) Не допускайте короткого замыкания аккумуляторов или батарей. Не храните аккумуляторы или батареи неорганизовано в коробках или ящиках, где они могут замкнуться друг о друга или другие металлические предметы.
- д) Не подвешивайте аккумуляторы или батареи механическим ударам.
- е) В случае протечи аккумулятора не допускайте попадания жидкости на кожу или в глаза. В случае контакта жидкости с кожей или попадания жидкости в глаза промойте пораженные области обильным количеством воды и обратитесь к врачу.
- ж) Используйте только зарядное устройство, входящее в комплект поставки оборудования.
- з) Не используйте аккумуляторы или батареи, не предназначенные для данного оборудования.
- и) Не используйте одновременно аккумуляторы разных производителей, разной емкости, размера или типа.
- к) Приобретайте только аккумуляторы, рекомендованные производителем оборудования.
- л) Храните аккумуляторы и батареи в чистом и сухом месте.
- м) Очищайте загрязненные клеммы аккумулятора или батареи чистой сухой тканью.
- н) Запасные аккумуляторы и батареи необходимо зарядить перед использованием. Всегда используйте соответствующее зарядное устройство, рекомендации по зарядке см. в инструкциях производителя или в руководстве по эксплуатации оборудования.
- о) Не оставляйте неиспользуемый аккумулятор в зарядном устройстве на длительное время.
- п) После длительного хранения может понадобиться несколько раз зарядить и разрядить аккумуляторы или батареи для достижения максимальной производительности.
- р) Сохраняйте оригинальную документацию оборудования для использования в дальнейшем.
- с) Используйте аккумуляторы или батареи только по прямому назначению.
- т) Если возможно, извлекайте аккумулятор из неиспользуемого оборудования.

Срок службы изделия составляет 5 лет, по истечении 5 лет, изделия могут представлять опасность для жизни, здоровья потребителей, причинять вред его имуществу или окружающей среде.

## СИМВОЛ



ВНИМАНИЕ!

 Чтобы снизить риск получения травмы, пользователь должен прочитать инструкцию по эксплуатации

## ТЕХНИЧЕСКИЕ ХАРАКТЕРИСТИКИ

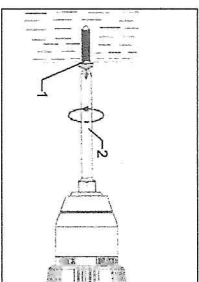
Данное изделие подходит для закручивания и выкручивания шурупов, а также может использоваться для сверления отверстий в дереве, пластике, металле, стенах и др. при обычных условиях окружающей среды

Модель	KDZ03-13	
Напряжение аккумулятора	18В----	
Максимальный диаметр зажима	13мм	
Макс. Ø шурупов	10мм	
Частота вращения шпинделя	0-500-2000 об/мин	
Частота ударов	Сталь	13мм
	Кирпичная стена	13мм
Макс. Ø сверла	Дерево	45мм
	Кирпичная стена	24+2
Количество ступеней крутящего момента	120Н·м	
Крутящий момент	1,6кг	
Масса нетто (без батарейного блока)	1,6кг	

\* В связи с тем, что программа исследований и разработок продолжается, приведенные здесь технические характеристики могут быть изменены без предварительного уведомления.

увеличивайте. Когда винт будет извлечен, отпустите курковый переключатель.

**Осторожно! Установите втулку в положение «1» (низкая скорость). Убедитесь, что наконечник отвертки вставлен вертикально в головку винта, иначе винт или наконечник могут быть повреждены. Установите необходимое значение крутящего момента.**



1. Винт
2. Наконечник отвертки

● **Блокировка шпинделя**  
Когда кнопка переключателя не нажата, шпиндель заблокирован. Поэтому инструмент можно использовать для вкручивания винтов, даже если аккумулятор разрядится. То есть этот инструмент можно использовать как ручной.

● **Защита от перегрузки**  
При возникновении перегрузки во время работы двигателя останавливается. Для перезапуска инструмента сначала выведите кнопку переключателя, чтобы сбросить переключатель, затем поверните переключатель.

## ОСМОТР И ОБСЛУЖИВАНИЕ

### ● Осмотр

Когда инструмент отсылают или получают обратно, ответственное за хранение лицо должно провести обычную проверку. Перед использованием пользователь должен проводить ежедневный осмотр. Подразделение, персонал для проведения регулярных проверок. Выполняйте проверку не реже одного раза в год. Период проверок должен быть соответственно сокращен в жарких и влажных зонах с частыми перепадами температур или в местах с плохими условиями труда. Проверку следует проводить заблаговременно до начала восточно-зимнего сезона дождей.

Если инструмент проходит регулярную проверку, на соответствующую часть инструмента должна быть наклеена отметка «Аттестовано» по результатам проверки. Знак «Аттестовано» должен быть отчетливым, ясным, содержать правильную информацию и включать как минимум: номер инструмента, название или отметку инспекционного подразделения, имя или маркировку проверяющего персонала, дату

введения в действие.

### ● Обслуживание

При обслуживании инструмента, замене отверток, сверл и т. д., транзитной проверке инструмента всегда переводите переключатель прямого и обратного хода в центральное положение.

Техническое обслуживание инструмента должно выполняться подразделением/технического обслуживания, утвержденным исходным производителем подразделения. Пользователь и отдел технического обслуживания не должны изменять исходные параметры конструкции инструмента по своему желанию и не должны использовать зашедшие материалы, характеристики которых ниже, чем у исходных материалов, а также запчасти, которые не соответствуют исходным спецификациям.

## ОБСЛУЖИВАНИЕ И УХОД

### ● Хранение

Снимайте аккумулятор, когда инструмент не используется. Храните аккумулятор отдельно от различных металлических предметов: скрепок для бумаг, монет, ключей, гвоздей, винтов и других мелких металлических предметов, которые могут замкнуть клеммы аккумулятора. Короткое замыкание на клеммах аккумулятора может привести к пожару или ожогам.

### ● Очищайте вентиляционные отверстия

Необходимо регулярно либо по мере загрязнения очищать вентиляционные отверстия.

### ● Проверьте крепежные винты

Всегда проверяйте, надежно ли затянут ли крепежный винт. При ослаблении винта его следует немедленно затянуть, чтобы избежать несчастных случаев.

### ● Очистка

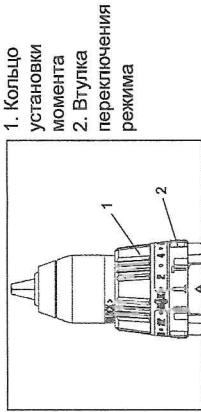
Не используйте жидкости, такие как вода или химические чистящие средства, для очистки инструмента. Протирайте корпус инструмента сухой тканью. Не допускайте загрязнения ручки маслом или смазкой, при необходимости очищайте ручку.

### Для инструментов, работающих от аккумулятора

Диапазон температур окружающего воздуха при эксплуатации и хранении: 0 °C - 45 °C .  
Рекомендуемый диапазон температур окружающего воздуха при зарядке: 5 °C - 40 °C .


Модель	Зарядное устройство	Аккумулятор
FFCL20-02	FFCL20-04	FFBL2020
FFCL20-04		FFBL2040
		FFBL2050


будет переключаться, поэтому необходимо крепко держать инструмент за ручку и обращать внимание на безопасность.



1. Кольцо установки момента
2. Втулка переключения режима

● **Сверление**

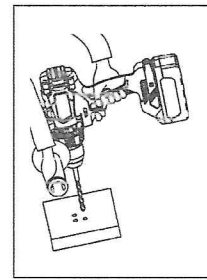
Совместите символ  с указательной стрелкой для выполнения операции сверления. При сверлении дерева наилучших результатов можно добиться с помощью сверла по дереву, оснащенного направляющим винтом. Направляющий винт облегчает сверление за счет стягивания сверла в заготовку. При сверлении металла сделайте углубление с помощью кернера и молотка в точке, которую необходимо просверлить, чтобы избежать соскальзывания сверла в начале сверления.

Поместите острие сверла в углубление и начните сверлить. При сверлении кирпичной, стен и каменной стеной символ  должен быть совмещен с указательной стрелкой, буровое сверло должно быть сильно прижато к рабочему объекту, сверление в ударном режиме можно выполнить нажатием переключателя.


**ОСТОРОЖНО!**

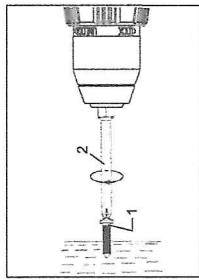
Чрезмерное давление на инструмент не ускорит сверление. Фактически такое чрезмерное давление приведет лишь к производительности инструмента и сокращению срока службы инструмента. Во время начала сверления отверстия на инструмент/сверло воздействует огромная сила. Крепко держите инструмент и проявляйте особую осторожность, когда сверло начинает сверлить заготовку. Заставив сверло сверлить реверса в положение обратного вращения, чтобы обеспечить его подачу назад. При этом инструмент может резко податься назад, если его не держать крепко. Всегда закрепляйте небольшие детали в тисках или аналогичном зажимном приспособлении.

При сверлении отверстий диаметром более 10 мм рекомендуется устанавливать регулятор скорости в положение «1».



● **Затягивание винтов**

Установите втулку переключения режимов в положение , поместите острие отвертки в головку винта и надавите на инструмент с соответствующим усилием. Запустите инструмент на низких оборотах, а затем постепенно увеличивайте скорость. Отпустите кнопку переключателя, как только муфта сработает. **Осторожно!** Установите втулку в положение низкой скорости. Убедитесь, что наконецник отвертки вставлен вертикально в головку винта, иначе винт или наконецник могут быть повреждены. Установите необходимое значение крутящего момента.



1. Винт
2. Наконецник отвертки

При заворачивании шурупов в дерево предвзительно просверлите направляющие отверстия, чтобы облегчить закручивание и предотвратить расщепление заготовки. См. следующую таблицу.

Номинальный диаметр шурупа (мм)	Рекомендуемый размер направляющего отверстия (мм)
3.1	2.0-2.2
3.5	2.2-2.5
3.8	2.5-2.8
4.5	2.9-3.2
4.8	3.1-3.4
5.1	3.3-3.6
5.5	3.7-3.9
5.8	4.0-4.2
6.1	4.2-4.4

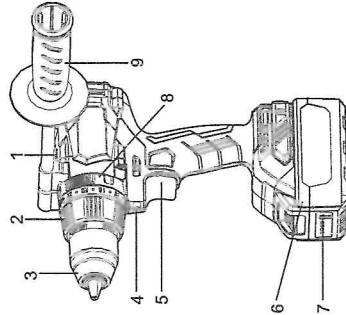
● **Ослабление винтов**

Поместите острие отвертки в головку винта и надавите на инструмент. Запустите инструмент на низких оборотах, а затем постепенно их

**НАЗНАЧЕНИЕ**

Данный инструмент предназначен для вкручивания и выкручивания винтов в обычных условиях, а также для сверления дерева, пластика, металла, стен и т. д.

**ОБЩИЕ ОПИСАНИЯ**



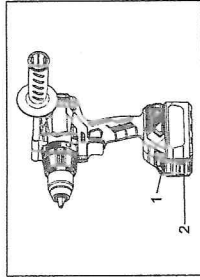
1. Переключатель скорости
2. Кольцо предохранительной установки момента
3. Зажимной патрон
4. Светодиод
5. Курковый переключатель
6. Аккумулятор
7. Индикатор аккумулятора
8. Переключатель режима
9. Вспомогательная ручка

**ИНСТРУКЦИЯ ПО ЭКСПЛУАТАЦИИ**

● **Установка и снятие аккумулятора**  
**Осторожно!** При установке или снятии аккумулятора всегда выключайте инструмент и устанавливайте ползунок реверсивного переключателя в центральное положение. На момент доставки аккумулятора батарея будет заряжена лишь частично. Для обеспечения максимальной эффективности аккумулятора его необходимо полностью зарядить в зарядном устройстве перед первым использованием.

1. **Установка аккумулятора**  
 При установке аккумулятора обратите внимание на правильность его установки (см. рисунок ниже). Вставляйте аккумулятор до тех пор, пока не услышите щелчок, указывающий на то, что аккумулятор надежно присоединен к инструменту. В противном случае аккумулятор может случайно выпасть из корпуса и причинить травму пользователю или другим лицам. Не вставляйте аккумулятор, прилагая слишком большое усилие,

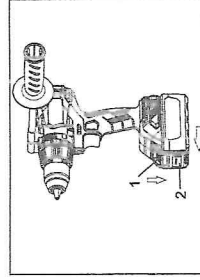
и не стучите по нему другими предметами. **Осторожно!** Допускается использование аккумулятора только указанного типа. Использование аккумуляторов других марок сопряжено с риском причинения травм и материального ущерба в результате взрыва аккумуляторной батареи.



1. Кнопка аккумулятора
2. Аккумулятор

2. **Снятие аккумулятора**

Аккумулятор находится под ручкой инструмента. Нажмите кнопку аккумулятора в направлении стрелки, затем извлеките аккумулятор в направлении стрелки, как показано на рисунке. **Осторожно!** Не извлекайте аккумулятор с силой.

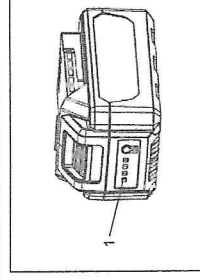


1. Кнопка аккумулятора
2. Аккумулятор

● **Световой индикатор питания**

При нажатии кнопки аккумулятора или запуске инструмента индикатор отображает заряд аккумулятора четырьмя красными светодиодами (далее — красные индикаторы).

Состояние красных светодиодных индикаторов	Приблизительный оставшийся заряд аккумулятора
Горят 4 индикатора	75%-100%
Горят 3 индикатора	50%-75%
Горят 2 индикатора	25%-50%
Горит 1 индикатор	10%-25%
1 индикатор мигает	Низкий заряд аккумулятора



1. Световой индикатор аккумулятора

## • Непрерывное использование

Если инструмент используется непрерывно до тех пор, пока аккумулятор не разрядится, дайте инструменту отдохнуть в течение 15 минут, прежде чем приступить к работе с новым аккумулятором.

## • Защита от глубокого разряда

Инструмент имеет защитную схему для защиты аккумулятора от глубокой разрядки. Когда аккумулятор почти разряжен, эта защитная схема обрабатывает, чтобы выключить инструмент.

## • Утилизация аккумулятора

В целях защиты природных ресурсов перерабатывайте или утилизируйте аккумуляторы надлежащим образом. Аккумулятор содержит литий. Обратитесь в местные органы власти для получения информации о переработке и (или) утилизации. Извлеките аккумулятор, когда он разрядится, и закройте клеммы прочной лентой, чтобы избежать короткого замыкания и утечки. Не пытайтесь открыть или удалить какой-либо компонент.

## ИНСТРУКЦИЯ ПО

### ЭКСПЛУАТАЦИИ

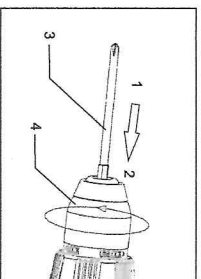
#### • Установка и снятие инструментов

Под инструментами здесь понимаются насадки для отвертки, спиральные сверла и т. Д., но эти элементы — не то же самое понятие, что электроинструменты или машины.

**Осторожно!** Перед их установкой всегда устанавливайте рычаг реверсивного переключателя в центральное положение и извлекайте аккумулятор. Нажимать кнопку переключателя строго запрещается.

#### 1. Установка инструментов

Вставьте инструмент, поверните стопорное кольцо зажимного патрона по часовой стрелке (если смотреть с лицевой стороны электроинструмента) и зажмите инструмент.

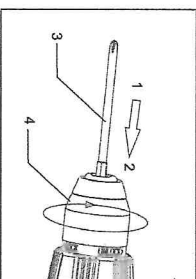


1. Передняя сторона
2. Задняя сторона
3. Инструмент
4. Стопорное кольцо

#### 2. Снятие инструментов

Поверните стопорное кольцо зажимного патрона против часовой стрелки (если смотреть с задней стороны электроинструмента) и извлеките

инструмент.

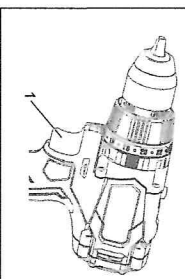


1. Передняя сторона
2. Задняя сторона
3. Инструмент
4. Стопорное кольцо

#### • Использование переключателя

Чтобы включить инструмент, нажмите кнопку переключателя, скорость электроинструмента увеличивается при нажатии на кнопку переключателя, и электроинструмент останавливается, когда кнопка переключателя отпускается.

**Осторожно!** Перед тем как вставить аккумулятор в инструмент, всегда проверяйте, правильно ли срабатывает курковый переключатель и возвращается ли он в положение OFF (Выкл.) при отпускании. Не используйте электроинструмент на малых оборотах в течение длительного времени, так как он может перегреться.



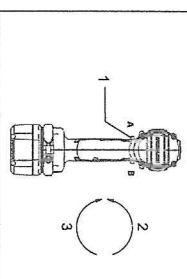
1. Кнопка переключателя

#### • Действие реверсивного переключателя

Вращение вперед / по часовой стрелке Нажмите реверсивный переключатель от стороны Б к стороне А, чтобы включить вращение по часовой стрелке для сверления и вкручивания винтов (если смотреть с задней стороны электроинструмента). Вращение назад / против часовой стрелки Нажмите реверсивный переключатель от стороны А к стороне Б, чтобы включить вращение против часовой стрелки для ослабления или выкручивания винтов (если смотреть с задней стороны электроинструмента).

**Осторожно!** Всегда проверяйте направление вращения перед работой. Используйте реверсивный переключатель только после полной остановки инструмента. Изменение направления вращения до остановки инструмента может привести к его повреждению. Когда инструмент не используется, всегда устанавливайте рычаг

реверсивного переключателя в центральное положение. Никогда не пытайтесь нажать курковый переключатель принудительно, когда рычаг реверсивного переключателя установлен в центральное положение.



1. Рычаг реверсивного переключателя
2. Вращение против часовой стрелки
3. Вращение по часовой стрелке

#### • Выбор скорости вращения

Чтобы переключить скорость, сначала выключите инструмент, установите рычаг реверсивного переключателя в центральное положение (блокировка переключателя), а затем переведите переключатель скорости в положение «1» (нижние обороты) или «2» (высокие обороты). Обязательно установите переключатель скорости в правильное положение перед использованием инструмента. Выберите нужные обороты для выполнения вашей работы.

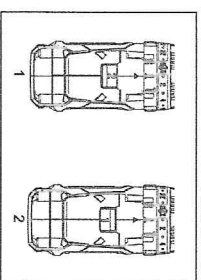
#### ОСТОРОЖНО!

1. Всегда держите переключатель скорости в нужном положении. Установка переключателя скорости в положение между «1» и «2» может привести к повреждению инструмента во время работы.

2. Переключение скорости можно выполнять только после полной остановки инструмента. Не нажимайте переключатель скорости, когда инструмент включен. В противном случае это может привести к повреждению инструмента.

3. Если схема защиты (РСМ) инструмента часто срабатывает для отключения двигателя при установке переключателя скорости в положение «2», т. е. на высокие обороты, верните этот переключатель в положение «1» для перехода на нижние обороты, чтобы продолжить работу.

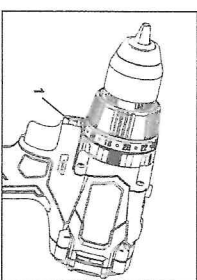
4. Если переключатель скорости не переключается из-за поломки зуба зубчатой шестерни, мягко нажмите курковый переключатель, чтобы запустить двигатель, и затем переключите скорость.



1. Высокая скорость
2. Низкая скорость

#### • Подсветка

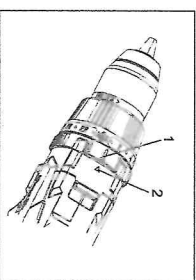
При нажатии кнопки переключателя загорается белая подсветка, что позволяет освещать рабочую зону при неблагоприятных условиях освещения. При нажатии на кнопку переключателя подсветка будет циклично мигать 2-3 раза, гаснуть на одну секунду и снова мигать 2-3 раза.



1. Светодиод

#### • Эксплуатация

Выберите режим перфоратора для использования перфоратора, режим сверления для сверления и других операций с большой нагрузкой, режим вкручивания для плавного вкручивания винтов. Поворачивайте кольцо установки крутящего момента для выравнивания символа ↓ или ↑ со стрелкой, в нужном положении слышится щелчок.



1. Символ режима
2. Указательная стрелка

#### • Установка крутящего момента

Когда втулка переключения режимов находится в положении ↓, поверните втулку регулировки крутящего момента в одно из 24 положений, чтобы установить нужный момент затяжки. Необходимое значение и указательная стрелка должны быть выровнены относительно друг друга во время регулировки. Чем меньше значение, тем меньше крутящий момент. Одновременно с этим муфта переключится в соответствии с другим значением момента.

**Осторожно!** В положении ↓ или ↑ муфта не