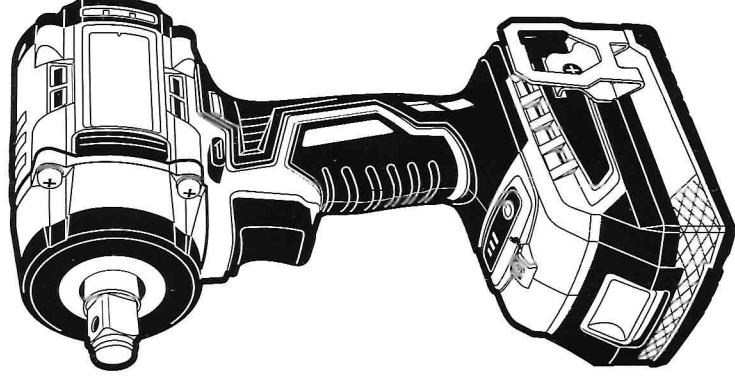


Гайковерт ударный бесщеточный аккумуляторный В1W18CD-400N-OFA SET

Инструкция
по эксплуатации

Артикул 3 11 01 100



ERL

* подробные условия гарантии
см. на стр. 2 и в разделе «Гарантия изготовителя»

КРАТОН

Уважаемый покупатель!

Благодарим за доверие, которое Вы оказали, выбрав гайковёрт ударный бесщеточный аккумуляторный ВМ18СD-400N-OFA SET (далее в тексте «гайковёрт»). Перед первым использованием гайковёрта внимательно ознакомьтесь с инструкцией по эксплуатации! В данной инструкции Вы найдёте все указания, выполнение которых обеспечит безопасную эксплуатацию и длительный срок службы гайковёрта.

Все дополнительные обязательные сведения о данном гайковёрте размещены в приложении А (вкладыш в инструкцию по эксплуатации). При возникновении любых вопросов, касающихся продукции зарегистрированной торговой марки Кратон, Вы можете разместить их на странице Форума сайта «www.kraton.ru».



Уважаемый покупатель! Приобретая гайковёрт, проверьте его работоспособность и комплектность!

Общая гарантия*



ВНИМАНИЕ! Общая гарантия состоит из стандартной и дополнительной гарантии. Условия предоставления общей гарантии указаны в гарантийном талоне.
Стандартная гарантия – это гарантия на товар, которая предоставляется клиенту без дополнительных условий.
Дополнительная гарантия – это гарантия, которая предоставляется клиенту на товар при условии регистрации товара на сайте www.kraton.ru в течение 30 дней с даты покупки.
Получить дополнительную гарантию Вы можете на сайте Кратон, зарегистрировав товар на странице по адресу:
http://service.kraton.ru/product_registration/

То же самое можно сделать при помощи мобильного телефона, сканируя QR-код. Вы попадете на страницу регистрации товара.

Содержание

Основные технические данные.....	4
Комплектность.....	6
Назначение и общие указания.....	6
Графические символы безопасности.....	8
Предупреждение для пользователя.....	9
Электрическая безопасность.....	10
Правила безопасности.....	11
Устройство гайковерта.....	16
Подготовка и работа с гайковертом.....	19
Техническое обслуживание.....	22
Транспортирование и правила хранения.....	23
Утилизация.....	24
Неисправности и методы их устранения.....	25
Сведения о действиях при обнаружении неисправности.....	26
Гарантия изготовителя.....	28
Гарантийное свидетельство.....	29
Приложение А — вкладыш в инструкцию по эксплуатации (1 лист, А5)	
Приложение Б — схема сборки (2 листа, А4)	

Основные технические данные

Основные технические данные гайковерта приведены в
таблице 1.

Таблица 1 «Основные технические данные»

Наименование параметра	Значение параметра
Технические данные гайковерта	
Наименование, тип, модель	Гайковерт ударный бесщеточный аккумуляторный BMW8CD-400N-OFA SET
Напряжение аккумуляторной батареи, В	18
Тип аккумуляторной батареи	Li-Ion
Род тока	постоянный
Емкость аккумуляторной батареи, А·ч	4,0
Частота вращения шпинделя на холостом ходу, мин ⁻¹	0–960/0–1800/0–2400
Частота ударов, мин ⁻¹	0–1240/0–2340/0–3120
Переключатель частоты вращения	электронный
Максимальный крутящий момент, Н·м	400
Размер посадочной шейки шпинделя	□ 1/2"
Габаритные размеры, мм	190 × 210 × 75
Масса, кг	3,0
Срок службы, лет	5
Уровень звукового давления (шума), дБ	82
Полное среднеквадратичное значение корректированного виброускорения, м / с ²	1,1
Технические данные зарядного устройства	
Номинальное напряжение электропитания, В	220±10 %
Частота тока, Гц	50
Род тока	переменный

Гарантийное свидетельство КРАТОН

Наименование _____
 Модель _____
 Артикул _____
 Серийный номер _____
 Наименование торгующей организации _____
 Дата продажи _____
 Фамилия и подпись продавца _____ М. П.

**Срок гарантии — 24 месяца + 36
месяцев при условии регистрации
на сайте kraton.ru**

ВНИМАНИЕ! Гарантийное свидетельство действует только при наличии даты продажи, подписи продавца и печати торгующей организации. На каждое изделие выписывается отдельное гарантийное свидетельство. В связи с удаленностью производства тела от покупателя срок гарантийного ремонта не превышает 45 дней с даты обращения в авторизованный сервисный центр.

С правилами эксплуатации и условиями гарантии ознакомлен и согласен, паспорт изделия на русском языке получен, исправность и комплектность проверены в моем присутствии. Претензий не имею.

Наименование предприятия покупателя _____
 Фамилия, имя, отчество покупателя _____

Гарантийный случай №3

Наименование _____
 Модель _____
 Артикул _____
 Серийный номер _____
 Сервисный центр _____
 Дата приемки _____
 Дата выдачи _____
 Фамилия клиента _____
 Подпись клиента _____

КРАТОН

М. П.
сервисного центра

Гарантийный случай №2

Наименование _____
 Модель _____
 Артикул _____
 Серийный номер _____
 Сервисный центр _____
 Дата приемки _____
 Дата выдачи _____
 Фамилия клиента _____
 Подпись клиента _____

КРАТОН

М. П.
сервисного центра

Гарантийный случай №1

Наименование _____
 Модель _____
 Артикул _____
 Серийный номер _____
 Сервисный центр _____
 Дата приемки _____
 Дата выдачи _____
 Фамилия клиента _____
 Подпись клиента _____

М. П.
сервисного центра

КРАТОН

Гарантия изготовителя

Производитель гарантирует надежность работы изделия при условии соблюдения всех требований указанных в настоящей инструкции по эксплуатации.

Гарантийный срок эксплуатации изделия составляет 24 месяца со дня продажи розничной сети. При условии регистрации товара на сайте www.kraton.ru в течение 30 дней с даты покупки, производитель предоставляет дополнительную гарантию на срок до 36 месяцев. В течение гарантийного срока владелец имеет право на бесплатный ремонт изделия по неисправностям, явившимся следствием производственных дефектов.

Гарантийный ремонт изделия производится только при наличии правильно оформленного гарантийного свидетельства (наименование изделия, модель, заводской номер, наименование торгующей организации, дата продажи, печать и подпись) и товарного чека.

Гарантия производителя не распространяется:

- отсутствие, повреждение, изменение серийного номера изделия или в гарантийном свидетельстве;
 - повреждения вызванные действием агрессивных сред, высоких температур или иных внешних факторов (дождь, снег, повышенная влажность и др., коррозия металлических частей);
 - на случаи утраты или внесения исправлений в текст гарантийного свидетельства;
 - на инструменты с истекшим сроком гарантии;
 - на случаи обслуживания вне гарантийной мастерской, попытки самостоятельно устранить дефект или монтажа не предназначенных деталей, самостоятельного вскрытия инструмента (поврежденные шлицы винтов, пломбы, защитные наклейки и т. д.);
 - на случаи использования бытового изделия в производственных или иных целях, связанных с извлечением прибыли;
 - на случаи, если у изделия забыты вентиляционные каналы пылью и стружкой;
 - на случаи, если изделие вышло из строя при перегрузе и заклинивании (одновременный выход из строя ротора и статора, обеих обмоток статора);
 - на случаи сильного загрязнения инструмента как внешнего, так и внутреннего;
 - на случаи механического повреждения корпуса (сколы, трещины) и повреждений, вызванных воздействием агрессивных сред, высоких температур, высокой влажности;
 - на случаи механического повреждения сетевого шнура или штепселя;
 - на случаи, когда инструмент эксплуатировался с нарушением инструкции по эксплуатации;
 - на дефекты, которые являются результатом естественного износа;
 - на быстроизнашивающиеся части (стартер, угольные щетки, зубчатые ремни и колеса, резиновые уплотнения, сальники, защитные кожухи, направляющие ролики, втулки, стволы и т. п.), сменные принадлежности (аккумулятор, топливные или воздушные фильтры, свечи зажигания, пилки, ножи, элементы их крепления, патроны, подошвы, цанги, сверла, буры, шины, цепи, звездочки и т. п.);
 - на инструмент с частично либо полностью удаленным заводским номером, а также на случаи несоответствия данных на электроинструменте данным в гарантийном свидетельстве.
- Техническое обслуживание, проведение регламентных работ, регулировок, настроек, указанных в инструкции по эксплуатации, диагностика не относятся к гарантийным обязательствам и оплачиваются согласно действующим расценкам сервисного центра. Предметом гарантии не является неполная комплектация изделия, которая могла быть выявлена при продаже. Претензии от третьих лиц не принимаются.

продолжение таблицы 1

Потребляемая мощность, Вт	60
Выходное напряжение, В	18
Род выходного тока	постоянный
Ток зарядки, А	2,3
Время зарядки, ч	1
Степень защиты от попадания твердых частиц и влаги, обеспечиваемая защитной оболочкой	IP20
Класс защиты от поражения электрическим током	низковольтное оборудование II класса

Комплектность

- Комплектность гайковёрта приведена в таблице 2.

Таблица 2 «Комплектность гайковёрта»

Наименование	Количество
Гайковёрт ударный бесщеточный аккумуляторный	1 шт.
Ремешок с осью	1+1 шт.
Батарея аккумуляторная Li-Ion, 4,0 А·ч	1 шт.
Зарядное устройство	1 шт.
Инструкция по эксплуатации	1 экз.
Кейс	1 шт.

Примечание: аккумуляторная батарея (1 шт.) установлена в гайковёрт.

Назначение и общие указания



- Гайковёрт является сложным техническим изделием и относится к ручным электрическим аккумуляторным инструментам ударно-вращательного действия. Гайковёрт применяется в работе с резьбовыми соединениями.
- Гайковёрт предназначен: для заворачивания (отворачивания) с помощью торцевых головок, болтов и гаек (разъёмных крепежных соединений) с целью сборки (разборки) между собой деталей и узлов различных конструкций и изделий.
- Гайковёрт снабжен автономным источником электропитания — литий-ионной аккумуляторной батареей. Литий-ионная аккумуляторная батарея может быть заряжена в любом состоянии, независимо от уровня ее зарядки, без сокращения срока ее службы. Не допускается полная разрядка литий-ионной аккумуляторной батареи.

ДЛЯ ЗАМЕТОК

Сведения о действиях при обнаружении неисправности



Сведения о действиях, которые необходимо предпринять при обнаружении неисправности ручного переносного электрифицированного инструмента

- При возникновении неисправностей в работе гайковерта выполните действия указанные в таблице 3 «Неисправности и методы их устранения».
- При обнаружении других неисправностей пользователю (владельцу) гайковерта необходимо обратиться в сервисный центр.
- **Уважаемый покупатель!** Актуальный список адресов сервисных центров, обслуживающих изделия торговой марки Кратон, находится на сайте компании «www.kraton.ru».



- Устройство для зарядки литий-ионной аккумуляторной батареи гайковерта предназначено для работы от однофазной сети переменного тока напряжением 220 В±10 % и частотой 50 Гц.
- Гайковерт и зарядное устройство предназначены для эксплуатации в следующих условиях:
 - температура окружающей среды от + 5 °С до + 35 °С;
 - относительная влажность воздуха до 80 % при температуре +25 °С и отсутствием прямого воздействия атмосферных осадков и чрезмерной запыленности воздуха.
- Изготовитель (продавец) оставляет за собой право изменять комплектность товара без изменения его потребительских свойств, основных технических характеристик и цены товара исходя из коммерческой целесообразности.
- В связи с постоянным техническим совершенствованием конструкции гайковерта возможны некоторые отличия между приобретенным Вами изделием и сведениями, приведенными в настоящей инструкции по эксплуатации, не влияющие на его основные технические параметры и эксплуатационную надежность.

Графические символы безопасности

ВНИМАНИЕ! Прочитайте и запомните разделы инструкции, где Вы встретите приведенные ниже графические символы. Данные разделы инструкции информируют Вас о действиях, которые Вы обязаны выполнить для обеспечения Вашей личной безопасности и находясь рядом людей, а также о мерах, необходимых для надежной и долговечной эксплуатации гайковерта.



Внимательно прочтите инструкцию по эксплуатации перед использованием гайковерта



Опасность получения травмы или повреждения гайковерта в случае несоблюдения данного указания



Риск возникновения пожара



Опасность поражения электрическим током



Двойная изоляция токоведущих частей зарядного устройства



При работе с гайковертом надевайте специальные защитные очки и противозащумные наушники



Неисправности и методы их устранения

Таблица 3 «Неисправности и методы их устранения»

Внешнее проявление неисправностей	Вероятная причина	Метод устранения
Гайковерт не работает	Разряжена аккумуляторная батарея	Произведите зарядку аккумуляторной батареи
Повышенная вибрация, шум	Не закреплена торцевая головка	Надежно закрепите торцевую головку на шпинделе
Аккумуляторная батарея не заряжается	Неисправно устройство зарядное	Замените зарядное устройство

Утилизация

Гайковерт и его упаковка подлежат вторичной переработке (рециклированию). Следует беречь от загрязнения окружающую среду. Нельзя сорить, и следует поддерживать чистоту при использовании гайковерта. Упаковку и упаковочные материалы гайковерта следует сдавать для переработки.



Утилизация

- Гайковерт изготовлен из безопасных для окружающей среды и здоровья человека материалов и веществ. Тем не менее, для предотвращения негативного воздействия на окружающую среду, по окончании использования гайковерта и непригодности к дальнейшей эксплуатации, это изделие подлежит сдаче в приемные пункты по переработке металлолома и пластмасс.
- Утилизация гайковерта заключается в полной разборке и последующей сортировке по видам материалов и веществ, для последующей переплавки или использования при вторичной переработке.
- Упаковку гайковерта следует утилизировать без нанесения экологического ущерба окружающей среде в соответствии с действующими нормами и правилами на территории страны использования данного оборудования.



Защита окружающей среды

- Настоящая инструкция по эксплуатации изготовлена из макулатуры по бесхлорной технологии, что позволяет в некоторой степени сохранять деревья, используемые для изготовления бумаги.
- Аккумуляторные батареи гайковерта нельзя утилизировать с бытовыми отходами, сжигать или бросать в воду. Аккумуляторные батареи следует отдельно собирать и подвергать экологически чистой утилизации.



Гайковерт и его упаковка подлежат вторичной переработке (рециклированию)

Беречь от загрязнений окружающую среду. Не сорить, поддерживать чистоту. Упаковку и упаковочные материалы гайковерта следует сдавать для переработки



Предупреждение для пользователя

ВНИМАНИЕ! Не разрешается вносить какие-либо изменения в конструкцию гайковерта без разрешения производителя. Неавторизованное изменение конструкции и использование неоригинальных запасных частей может привести к травме пользователя или выходу из строя гайковерта. Не используйте гайковерт до тех пор, пока внимательно не ознакомитесь с изложенными в данной инструкции рекомендациями и не изучите его устройство, использование по назначению и правила безопасности.



Электрическая безопасность

Зарядное устройство гайковерта было разработано для работы только при одной величине питающего электрического напряжения. **Перед зарядкой аккумуляторной батареи убедитесь, что напряжение источника электропитания соответствует техническим характеристикам зарядного устройства.**



- Ваше зарядное устройство (ЗУ) имеет двойную изоляцию, что позволяет подключать его к электрической питающей сети без заземляющего провода. Всегда проверяйте напряжение питающей сети, оно должно соответствовать техническим характеристикам ЗУ. Не пытайтесь подсоединить аккумуляторную батарею напрямую к электрической питающей сети.
- **ВНИМАНИЕ!** Зарядное устройство должно подключаться к электрической сети напряжением 220 В и частотой тока 50 Гц.
- Запрещается любым образом вносить изменения в конструкцию зарядного устройства, модернизировать его для других целей и использовать для зарядки аккумуляторных батарей гайковертов других моделей.

Транспортирование и правила хранения

Транспортирование

- Гайковерт улакован в соответствии с требованиями действующей нормативной и технической документации на его изготовление и поставку. Улакованный гайковерт транспортируется авиационным, железнодорожным, морским, речным и автомобильным транспортом. Перед транспортированием гайковерта следует снять торцевую головку и свернуть кабель зарядного устройства.

- Транспортирование улакованных гайковертов выполняются в соответствии с действующими техническими условиями и правилами перевозки грузов на используемом виде транспорта.

Правила хранения

- При постановке гайковерта на длительное хранение необходимо:
 - свернуть кабель электропитания зарядного устройства;
 - снять торцевую головку;
 - очистить гайковерт и вентиляционные отверстия от пыли;
 - уложить гайковерт и зарядное устройство в кейс.
- Хранить гайковерт следует в отапливаемом, вентилируемом помещении при отсутствии воздействия климатических факторов (атмосферные осадки, повышенная влажность и запыленность воздуха) при температуре воздуха не ниже +5 °С и не выше +40 °С при относительной влажности воздуха не выше 80 %.



Техническое обслуживание

ВНИМАНИЕ! При выполнении любых операций по техническому обслуживанию выключите гайковерт с помощью кнопки пуска и установите переключатель направления вращения в среднее положение. При техническом обслуживании зарядного устройства отсоедините вилку кабеля электропитания от розетки электросети.



• Гайковерт требует систематического ухода и контроля над его техническим состоянием и работоспособностью. Для обеспечения длительной и безаварийной работы шуруповерта и Вашей личной безопасности необходимо выполнять следующие требования:

- перед началом работы всегда проверять общее техническое состояние гайковерта путем визуального осмотра и пробного пуска;
- проверять исправность зарядного устройства и зарядного кабеля;
- проверять шпindel гайковерта на отсутствие механических повреждений и износа.
- Во избежание перегрева обмоток и предупреждения осадения пыли в электродвигателе, после окончания работы необходимо прочищать вентиляционные отверстия и протирать чистой ветошью наружные поверхности гайковерта.
- После окончания работы с гайковертом необходимо убрать рабочее место. Далее необходимо снять торцевую головку, и очистить гайковерт от пыли, грязи и влаги. Уложить гайковерт, зарядное устройство и оснастку в кейс.



Правила безопасности

Перед тем как начать использование гайковерта, внимательно прочитайте и запомните требования данной инструкции по эксплуатации. Бережно храните данную инструкцию в месте, доступном для дальнейшего использования. Работник, не изучивший данную инструкцию, не должен допускаться к эксплуатации гайковерта.



• **ВНИМАНИЕ!** К самостоятельной эксплуатации и обслуживанию гайковерта допускаются лица не моложе 18 лет (далее в тексте «работник»), прошедшие медицинский осмотр и годные по состоянию здоровья для обслуживания сложного технического оборудования и имеющие практические навыки работы с электроинструментом. Работник должен знать и применять безопасные методы эксплуатации гайковерта.



• Подключение зарядного устройства гайковерта должно соответствовать и осуществляться в соответствии с требованиями «Правил технической эксплуатации электроустановок потребителей» и «Правил техники безопасности при эксплуатации электроустановок потребителей». При эксплуатации гайковерта должны соблюдаться требования правил пожарной безопасности.



• Гайковерт и его зарядное устройство выполнены в соответствии с современным уровнем техники, действующими нормами по технике безопасности и отличаются надежностью в эксплуатации. Это не исключает, однако, опасности для пользователя и посторонних лиц, а также нанесения материального ущерба в случае неквалифицированной эксплуатации и использования не по назначению.

• Поддерживайте порядок на рабочем месте. Беспорядок на рабочем месте может привести к несчастному случаю.

• Обращайте внимание на условия работы. Не подвергайте гайковерт, аккумуляторную батарею и зарядное устройство воздействию влаги. Рабочее место должно быть хорошо освещено (250–300 люкс). Не допускается использовать гайковерт и за-





рядное устройство во взрывоопасной среде, в которой содержатся воспламеняющиеся жидкости, газы или пыль.

- Сильные колебания температуры окружающего воздуха могут вызвать образование конденсата на токопроводящих частях зарядного устройства и гайковёрта. Перед началом эксплуатации зарядного устройства и гайковёрта в таких условиях дожидитесь, пока их температура сравняется с температурой окружающего воздуха.



- Не допускайте к работающему гайковёрту детей, посторонних лиц и животных. Не позволяйте детям производить какие-либо действия с гайковёртом и зарядным устройством. Несоблюдение этих требований может привести к травме, т.к. вращающийся с большой скоростью шпиндель с оснastкой, наличие электрического напряжения в электрооборудовании зарядного устройства, в определенных условиях представляют потенциальную опасность для здоровья человека и животных.
- Не надевайте излишне свободную одежду, перчатки, галстук и украшения: во время работы они могут попасть во вращающийся узел гайковёрта. При работе рекомендуется надевать нескользящую обувь. Работайте в головном уборе (защитной каске) и прячьте под него длинные волосы.

- Всегда работайте в специальных противоударных защитных очках. Во время работы принимайте необходимые меры для защиты органов слуха и используйте соответствующие средства (вкладыши или наушники).

- Работайте в устойчивой позе. Следите за правильным положением ног и тела и сохраняйте правильную рабочую позу и равновесие.

- Работа с данным гайковёртом требует концентрации внимания от пользователя. Не отвлекайтесь во время работы. Не эксплуатируйте гайковёрт, если Вы находитесь под действием алкоголя, наркотических веществ или медицинских препаратов, а также в болезненном или утомленном состоянии. Миг невнимания может обернуться серьезной травмой.
- Не перегружайте и не модифицируйте гайковёрт. Гайковёрт будет работать надежно и безопасно при выполнении только тех операций и с нагрузкой, на которую он рассчитан. Не измените конструкцию гайковёрта для выполнения работ, на которые он не рассчитан и не предназначен.

- **ОСТОРОЖНО!** Применение любых принадлежностей, приспособлений и оснastки, а также выполнение любых операций, помимо тех, которые рекомендованы данной инструкцией, может привести к несчастному случаю.



ред первым использованием гайковёрта произведите зарядку аккумуляторной батареи.

- Зарядку аккумулятора выполняют в следующей последовательности:

- заблокируйте кнопку пуска 2 гайковёрта, установив переключатель направления вращения 7 в среднее положение;

- удерживая гайковёрт за рукоятку 8, одновременно нажмите на фиксирующую кнопку 1 и снимите аккумуляторную батарею 10 (см. рисунок);

- вставьте аккумуляторную батарею 10 в разъем зарядного устройства;

- подключите зарядное устройство к розетке электросети (220 В, 50 Гц).

- На зарядном устройстве загорится красным цветом светодиод, и начнется быстрая зарядка аккумуляторной батареи 10.

- На зарядном устройстве загорится красный светодиод, и начнется быстрая зарядка аккумуляторной батареи 10.

- Процесс зарядки аккумуляторной батареи 10 займет около 1 часа. По окончании зарядки аккумуляторной батареи 10, на зарядном устройстве загорится зеленый светодиод. Прекращение процесса зарядки ранее указанного времени, не влияет отрицательно на эксплуатацию аккумулятора.

- Отсоедините зарядное устройство от розетки электросети, и снимите с него аккумуляторную батарею 10.

- Удерживая гайковёрт за рукоятку 8, установите аккумуляторную батарею 10 до характерного щелчка фиксирующей кнопки 1. Проверьте уровень заряда аккумуляторной батареи 10 по показаниям индикаторов на ее светодиодной панели (в задней части). Нажмите и удерживайте кнопку на задней части аккумуляторной батареи 10. Индикаторы светодиодной панели загорятся пропорционально степени зарядки аккумуляторной батареи 10. Отпустите кнопку.

- **ВНИМАНИЕ!** Нагрев зарядного устройства и аккумуляторной батареи в процессе зарядки является нормальной ситуацией.

- **ВНИМАНИЕ!** Не оставляйте зарядное устройство без аккумуляторной батареи включенным в электросеть. Случайное замыкание контактов зарядного устройства металлическим предметом (монета, скрепка и т.п.) может привести к пожару. Оберегайте контакты неиспользуемой аккумуляторной батареи от случайного короткого замыкания — это может привести к ее повреждению и другим неблагоприятным последствиям.





вание крепежных изделий), установите момент на данном гайковерте путем надавливания на переключатель 7, необходимое направление вращения шпинделя 4 гайковерта.

- Величина крутящего момента на данном гайковерте устанавливается автоматически, и зависит от степени нажатия на кнопку пуска 2, и нагрузки на электродвигатель.
- Для включения гайковерта в работу нажмите на кнопку пуска 2. Настройку гайковерта на необходимую частоту вращения и частоту ударов выполните с помощью кнопки 11, ориентируясь по индикаторам 12.
- В течение 1–3 минут вхолостую проверьте работу гайковерта и выполните пробную регулировку с помощью элементов его управления (см. рисунок).



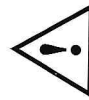
- Если пробный пуск гайковерта показал его нормальное техническое состояние, то можно приступать к работе с ним.
- Определите тип торцевой головки необходимого для заворачивания болтов или гаек, и закрепите ее на шпинделе 4.
- Надежно удерживая гайковерт за рукоятку 8, с некоторым оптимальным усилием давите торцевой головкой на болт или гайку, и одновременно нажмите пальцем на кнопку пуска 2. При этом гайковерт включится, и шпиндель 4 с торцевой головкой начнется вращаться, заворачивая (или отворачивая) тем самым элемент крепежного соединения (болт или гайку). Через некоторое время автоматически включится ударный механизм гайковерта, и произойдет значительное увеличение крутящего момента, что позволит быстро завернуть (отвернуть) болт или гайку. По окончании работы отпустите кнопку пуска 2, при этом гайковерт выключится.

- Плавное регулирование частоты вращения шпинделя 4 в пределах каждого диапазона, осуществляйте нажатием на кнопку пуска 2.

• Осмотрите гайковерт, торцевую головку и элементы крепежных изделий. На торцевой головке, гранях болтов и гаек не должно быть механических повреждений шлицев.

Зарядка аккумуляторной батареи с помощью зарядного устройства

- Не производите зарядку аккумуляторной батареи при температуре окружающей среды ниже +10 °С и выше +40 °С. Рекомендуемая температура зарядки аккумуляторной батареи +24 °С.
- Аккумуляторная батарея гайковерта при поставке может быть не полностью заряжена. Для обеспечения полной емкости, пе-



• Перед началом работы внимательно осмотрите гайковерт и убедитесь в его исправности. Проверьте взаимное положение и соединение подвижных деталей, отсутствие сломанных деталей, правильность сборки всех узлов.

• В перерывах между операциями, прежде чем отойти от рабочего места, остановите гайковерт кнопкой пуска и, удерживая его (гайковерт) в руке за рукоятку, дождитесь полной остановки шпинделя с оснасткой (торцевой головкой).

• Исключайте возможность непреднамеренного включения гайковерта. При обслуживании, наладке и переноске не держите палец на кнопке пуска.

• Не переносите зарядное устройство гайковерта, держа его за электрический кабель. Не дергайте за электрический кабель, чтобы отключить зарядное устройство от электросети — возьмите одной рукой вилку и, придерживая другой рукой розетку, произведите отсоединение.

• Рукоятка и корпус гайковерта должны быть сухими, чистыми и очищенными от следов смазочных материалов.

• Осторожно обращайтесь с электрическим кабелем зарядного устройства гайковерта. Исключайте воздействие любых факторов (температурных, механических, химических и др.), способных повредить изоляционную оболочку электрического кабеля зарядного устройства гайковерта. Оберегайте электрический кабель зарядного устройства от скручивания, заломов, нагревания, попадания масла, воды и повреждения об острые крошки. Не используйте зарядное устройство с поврежденной изоляцией электрического кабеля и поврежденным контактным узлом.

• **ВНИМАНИЕ!** Запрещено вскрывать аккумуляторную батарею. Запрещено подвергать аккумуляторную батарею воздействию пламени, интенсивного теплового или светового излучения. Запрещено пользоваться гайковертом с неисправной или поврежденной аккумуляторной батареей.

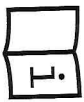
• Обеспечьте свободную циркуляцию воздуха вокруг зарядного устройства с целью предотвращения его перегрева.

• Используйте зарядное устройство только по назначению.

• До начала зарядки аккумуляторной батареи следует убедиться, что кнопка пуска (выключатель) гайковерта находится в нейтральном положении.

• Зарядку аккумуляторной батареи необходимо выполнять только с помощью зарядного устройства предназначенного для данного гайковерта. Зарядное устройство, предназначенное





для зарядки аккумуляторной батареи данного гайковерта, может быть пожароопасным при его использовании для зарядки аккумуляторных батарей другого типа.

- Не ставьте зарядное устройство во включенном состоянии на легко воспламеняющиеся материалы (бумага, текстиль и др.). Нагрев зарядного устройства при зарядке аккумуляторной батареи создает опасность возникновения пожара.



- Эксплуатация гайковерта должна осуществляться только со специально предназначенной для него аккумуляторной батареей. Применение аккумуляторной батареи другого типа может стать причиной повреждения гайковерта и возгорания.



- Неиспользуемую аккумуляторную батарею содержите вдали от металлических предметов (ножницы, монеты, ключи, гвозди, винты) способных закоротить ее контактные клеммы. Одновременное закорачивание контактных клемм аккумуляторной батареи может вызвать ожоги и ее возгорание.

- Гайковерт должен обслуживать квалифицированный персонал с использованием только оригинальных запасных частей и узлов.



ЗАПРЕЩАЕТСЯ:

- эксплуатировать гайковерт и зарядное устройство в условиях воздействия водных капель и брызг, а также на открытых площадках во время дождя и снегопада;

- работать с гайковертом на приставной лестнице;

- оставлять подключенное к электрической питающей сети зарядное устройство без надзора;

- работать с гайковертом без средств индивидуальной защиты.

- **ЗАПРЕЩАЕТСЯ!** Использовать гайковерт и его зарядное устройство при следующих неисправностях:

- повреждение (обугливание) штатной вилки зарядного устройства, электрического кабеля;

- неудовлетворительная работа кнопки пуска (переключателя направления вращения);

- появления дыма или запаха от зарядного устройства, характерного для горящей изоляции;

- повышенный шум, стук, вибрация редуктора и ударного механизма гайковерта;

- поломка или появление трещин на корпусных деталях гайковерта;

- повреждение шпинделя гайковерта.

- Регулярно прочищайте вентиляционные отверстия гайковер-



Подготовка и работа с гайковертом

ВНИМАНИЕ! Перед проведением работ по установке торцевой головки заблокируйте кнопку пуска гайковерта. При проведении работ надевайте удобную одежду, специальные защитные очки, прочную обувь на нескользящей подошве и защитные противошумные наушники.

Общие указания

- После транспортирования гайковерта и зарядного устройства при отрицательной температуре окружающего воздуха, необходимо выдерживать эти изделия при температуре +25 °C не менее двух часов до первого включения. В противном случае гайковерт и зарядное устройство могут выйти из строя при включении, из-за влаги, конденсировавшейся на деталях электродвигателя и электрооборудования гайковерта.

Распаковка гайковерта и подготовка рабочего места

- Откройте кейс, в который упакован гайковерт и зарядное устройство. Проверьте комплектность гайковерта и отсутствие видимых механических повреждений.

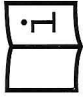
- Подготовьте рабочий стол с зажимными приспособлениями или рабочее место для выполнения технологических операций или сборки деталей или заготовок. Работу с гайковертом рекомендуется производить в помещении, оборудованном системой приточно-вытяжной вентиляции и снабженном общим освещением.

Установка торцевой головки

- Заблокируйте кнопку пуска 2 гайковерта, установив переключатель направления вращения 7 в среднее положение;
- Установите торцевую головку на посадочную шейку шпинделя 4 (см. рисунок).

Работа с гайковертом

- В зависимости от условий сборки (завертывание или отверты-



торое время. В кнопку пуска 2 встроено электронный регулятор частоты вращения шпинделя 4. Частота вращения шпинделя 4 зависит от интенсивности нажатия на кнопку пуска 2, т.е. чем сильнее Вы нажимаете, тем выше скорость вращения и наоборот. Гайковерт имеет три диапазона ударов и частоты вращения шпинделя 4. Настройку на необходимую частоту вращения и частоту ударов выполняют с помощью кнопки 11, ориентируясь по индикаторам 12.

• Наличие электронного регулятора частоты шпинделя позволяет подбирать его оптимальную частоту вращения и величину крутящего момента при работе в зависимости от размера торцевой головки и размеров крепежного соединения.

• Изменение направления вращения (реверс) шпинделя 4 осуществляется с помощью переключателя 7. В промежуточном (среднем) положении переключателя 7 происходит блокирование кнопки пуска 2, что используется при наладке и переноске гайковерта.

• С помощью фиксирующей кнопки 1 производят крепление (съем) аккумуляторной батареи 10 к гайковерту.

• Скоба 9 предназначена для закрепления гайковерта на поясном ремне, что освобождает руки работника и улучшает условия труда.

Принцип работы гайковерта

• При нажатии на кнопку пуска 2, электродвигатель гайковерта начинает работать и крутящий момент через планетарный редуктор передается на шпиндель 4. В процессе заворачивания (выворачивания) болта или гайки, и вследствие увеличения нагрузки на электродвигатель гайковерта автоматически включается ударный механизм. От ударного механизма микроудары с большой частотой передаются на вращающийся шпиндель 4 с торцевой головкой, вследствие чего заворачивание (выворачивание) болта или гайки происходит со значительным крутящим моментом. Благодаря этому, торцевая головка плотно входит в головку болта (гайки), не проскакивает и не срезает его грани. С помощью ударного гайковерта можно и отворачивать «прикипевшие» болты и гайки.



та. Вентилятор электродвигателя засасывает пыль внутрь корпуса, а значительные отложения пыли могут привести к поломке гайковерта.

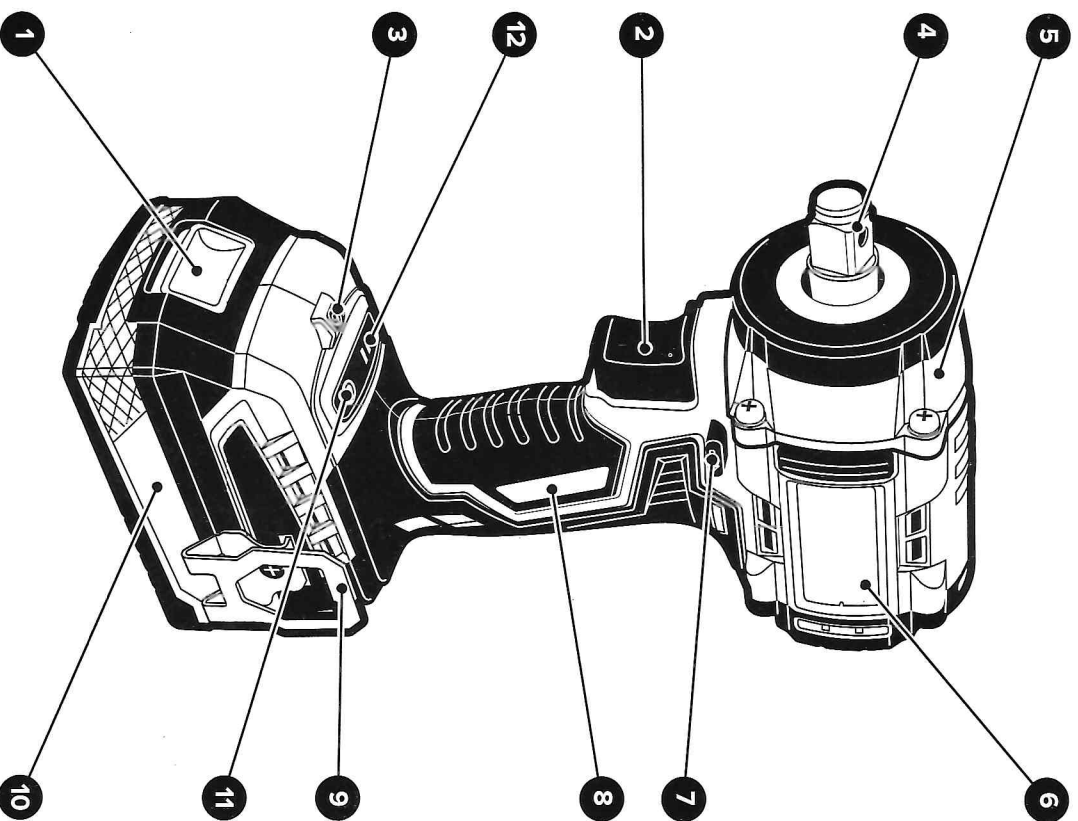
• Используйте гайковерт только по его прямому назначению. Не пытайтесь использовать гайковерт в качестве дрели, миксера, вентилятора и т.д. и т.п. Производитель снимает с себя всякую ответственность в случае ущерба, причиненного человеку или материальному имуществу по причинам несоблюдения правил безопасности или использования гайковерта не по назначению.

• Работайте с гайковертом только в устойчивом положении. Всегда надежно закрепляйте разбираемый узел с помощью сертифицированных зажимных приспособлений или устройств.

• При длительных перерывах в работе не оставляйте на шпинделе гайковерта торцевую головку.

• Содержите гайковерт, торцевые головки в хорошем техническом состоянии. Старайтесь сохранять руки в теплом состоянии — это снизит вредное воздействие от вибрации, возникающей при работе с гайковертом.

Устройство гайковерта



1. Кнопка фиксирующая
2. Кнопка пуска
3. Светодиод подсветки рабочей зоны
4. Шпиндель
5. Редуктор
- 6 Корпус
7. Переключатель направления вращения шпинделя (реверс)
8. Рукоятка
9. Скоба
10. Батарея аккумуляторная
11. Кнопка переключения диапазонов частоты вращения и ударов
12. Индикаторы



Устройство гайковерта

- Общий вид гайковерта показан на рисунке, его подробное устройство приведено на схеме сборки (см. приложение Б). Рисунок в данной инструкции могут не отражать особенности конструкции и состояние поставки гайковерта, и приведены для изучения правил его безопасной эксплуатации.
- Гайковерт состоит из следующих основных узлов: редуктор 5, корпус 6, рукоятка 8 и аккумуляторная батарея 10 — собранных в единый механизм. При работе шуруповерт удерживают за рукоятку 8.
- В корпусе 6 смонтированы (см. рисунок и схему сборки) электродвигатель постоянного тока, электрооборудование, и другие узлы и детали (см. схему сборки). На корпусе 6 с помощью винтов закреплен редуктор 5 с ударным механизмом.
- Шпиндель 4 предназначен для установки и закрепления торцевых головок, используемых для работы с резьбовыми соединениями. Шпиндель 4 имеет квадратную посадочную шейку.
- Бесщеточный электродвигатель постоянного тока имеет следующие преимущества, по сравнению с коллекторными электродвигателями:
 - бесшумная работа;
 - меньший перегрев;
 - большой ресурс подшипников;
 - отсутствие угольных щеток и искр при работе;
 - Высокий к.п.д.
- Электропитание электродвигателя осуществляется от аккумуляторной батареи 10. Пуск гайковерта в работу и плавное регулирование частоты вращения шпинделя 4 в пределах каждого диапазона, осуществляют нажатием на кнопку пуска 2. При нажатии на кнопку пуска 2 происходит автоматическое включение светодиода 3 для подсветки рабочей зоны. При отпущенной кнопке пуска 2 электропитание на электродвигатель не подается и гайковерт не работает, но светодиод 3 светит еще неко-

Рисунок — Общий вид гайковерта