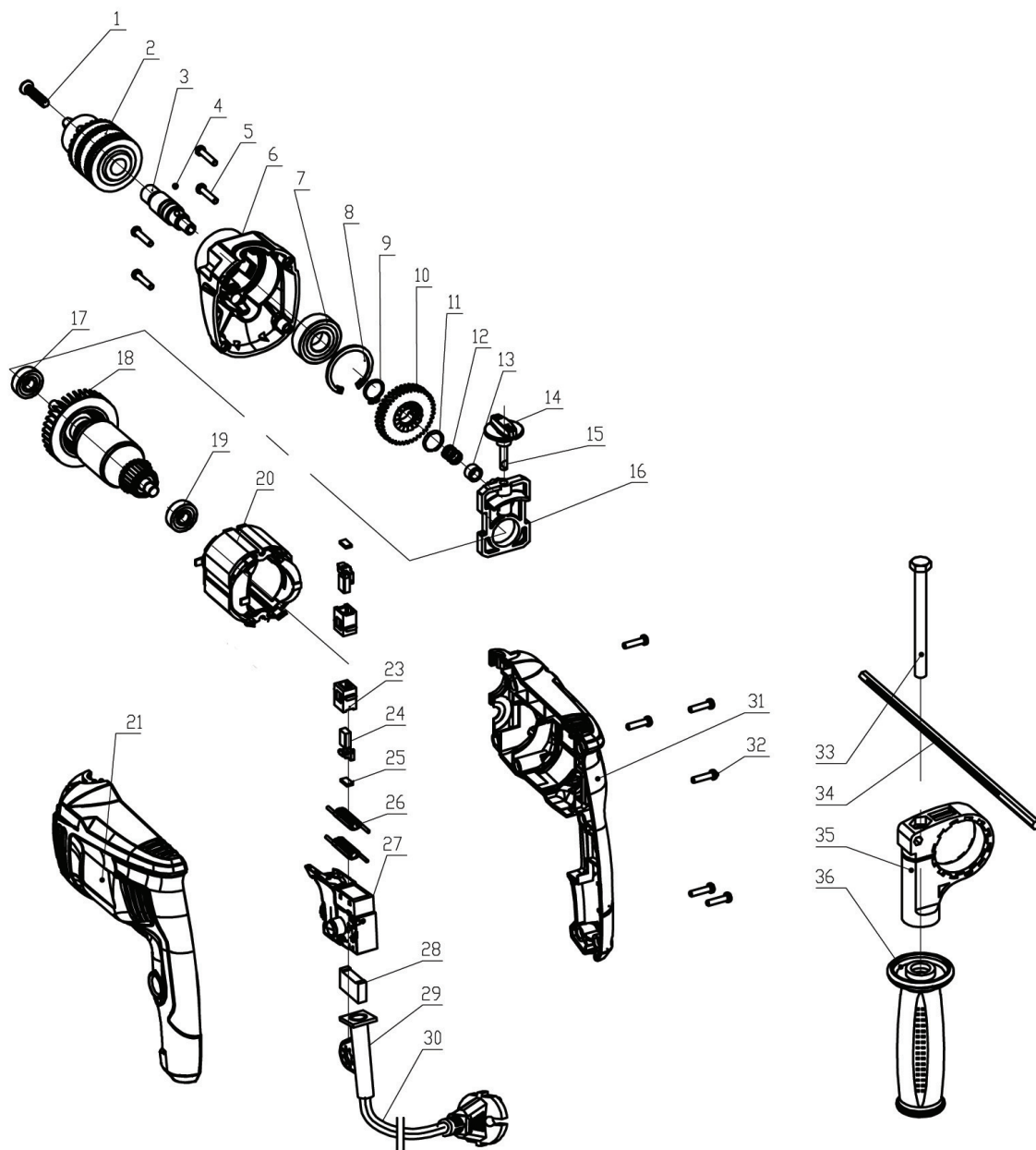


Дрель ударная PD-650-13P (ID 1219). Схема сборки, лист 1 - листов 1



1	Винт М6 × 25 с левой резьбой
2	Патрон сверлильный
3	Шпиндель
4	Шарик
5	Винт
6	Корпус редуктора
7	Подшипник
8	Кольцо стопорное
9	Кольцо стопорное
10	Колесо зубчатое
11	Кольцо стопорное
12	Пружина
13	Подшипник игольчатый
14	Ручка
15	Ось
16	Корпус
17	Подшипник
18	Ротор
19	Подшипник
20	Статор
21	Корпус (левая половина)
23	Щеткодержатель
24	Щетка угольная
25	Крышка
26	Дроссель
27	Выключатель
28	Конденсатор
29	Муфта
30	Кабель электропитания
31	Корпус (правая половина)
32	Винт
33	Болт М8 × 90
34	Глубиномер
35	Держатель
36	Рукоятка дополнительная